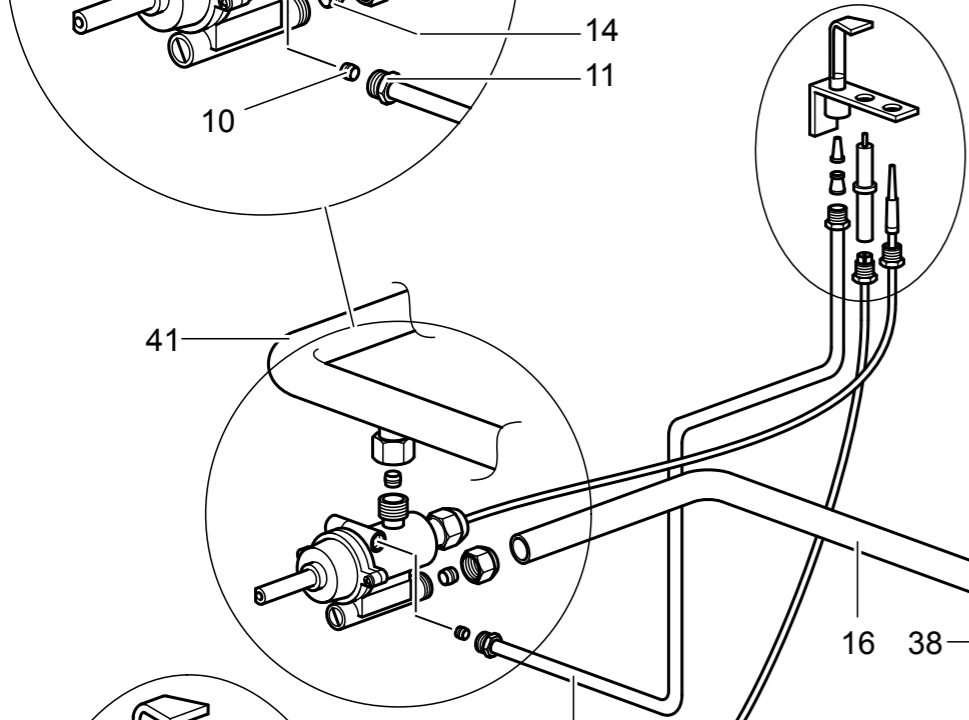
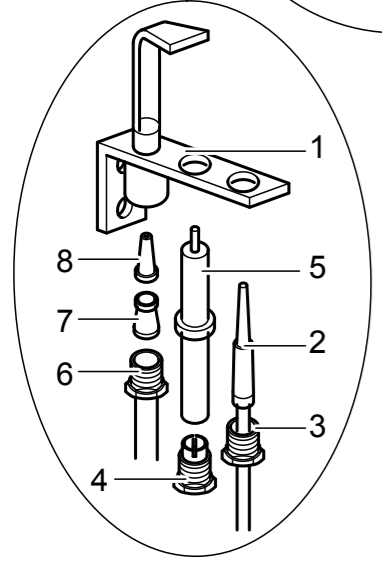
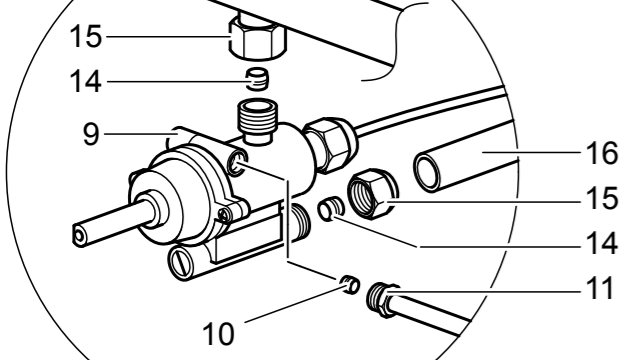


DOMINA

GT99

TAV. 905



32 33

36

34

29

48

28

27

51

50

26

42

39

18

24

17

23

42

24

18

24

18

24

21

47

22

42

16

38

48

20

19

40

30

46

44

45

43

25

31

32

33

36

34

29

48

28

27

51

50

26

42

39

18

24

17

23

42

24

18

24

18

21

47

22

42

16

38

48

20

19

40

30

46

44

45

43

25

31

32

33

36

34

29

48

28

27

51

50

26

42

39

18

24

17

23

42

24

18

24

18

21

47

22

42

16

38

48

20

19

40

30

46

44

45

43

25

31

32

33

36

34

29

48

28

27

51

50

26

42

39

18

24

17

23

42

24

18

24

18

21

47

22

42

16

38

48

20

19

40

30

46

44

45

43

25

31

32

33

36

34

29

48

28

27

51

50

26

42

39

18

24

17

23

42

24

18

24

18

21

47

22

42

16

38

48

20

19

40

30

46

44

45

43

25

31

32

33

36

34

29

48

28

27

51

50

26

42

39

18

24

17

23

42

24

18

24

18

21

47

22

42

16

38

48

20

19

40

30

46

44

45

43

25

31

32

33

36

34

29

48

28

27

51

50

26

42

39

18

24

17

23

42

24

18

24

18

21

47

22

42

16

38

48

20

19

40

30

46

44

45

43

25

31

32

33

36

34

29

48

28

27

51

50

26

42

39

18

24

17

23

42

24

18

24

18

21

47

22

42

16

38

48

20

TAVOLA	POS.	CODICE	ITALIANO	FRANCESE	INGLESE	TEDESCO
DOMINA TAV. 905	(1)	RTCP800034	CORPO PIL. G100	PILOT	PILOT	PILOTBRENNER
DOMINA TAV. 905	(2)	RTCU900474	T/COPPIA 75	THERMOCOUPLE	THERMOCOUPLE	THERMOELEMENT
DOMINA TAV. 905	3	RTCP800038	RACCORDO T/C PIL. D. 036 G100	RACCORD THERMOCOUPLE	THERMOCOUPLE FITTING	ANSCHLUßSTÜCK
DOMINA TAV. 905	4	RTCU900215	RACCORDO CAND. PIL.ST.	RACCORD POUR BOUGIE PILOTE	PILOT SPARK PLUG CONNECTOR	ANSCHLUSSTÜCK
DOMINA TAV. 905	(5)	RTCP800033	CAND.ROT.G100	ELEKTRODE BUGIE RONDE	ROUND SPARK	ZÜNDKERZE
DOMINA TAV. 905	6	RTCU800182	CALOTTA AC. D.6	CALOTTE D.6	CAP D.6	MUTTER D.6
DOMINA TAV. 905	7	RTCU800183	BICONO AC. D.6	BICONE D.6	DOUBLE CONE D.6	DOPPELKONUS D.6
DOMINA TAV. 905	8	VEDI MAN. UGELLI	INIET.	INJECTEUR	INJECTOR	EINSPRITZER
DOMINA TAV. 905	(9)	RTCU900011	RUB.V.CUC.C4FV	SOUPAPE DE SÛRETE	SAFETY VALVE	HAHN MIT VENTIL
DOMINA TAV. 905	10	RTCU90018	BICONO D.6	BICONE D.6	DOUBLE CONE D.6	DOPPELKONUS D.6
DOMINA TAV. 905	11	RTCU90019	CALOTTA D.6	CALOTTE D.6	CAP D.6	MUTTER D.6
DOMINA TAV. 905	14	RTCU900014	BICONO D.12 FIS.RUB.VALV.22S	BICONE POUR TUBE Ø 12 SOUPAPE DE SÛRETÉ	BICONE FOR PIPE Ø 12 SAFETY VALVE	ZWEIKEGEL Ø 12 HAHN MIT VENTIL
DOMINA TAV. 905	15	RTCU900015	CALOTTA D.12 FIS.RUB.V.22S	ÉCROU Ø 12 SOUPAPE DE SÛRETÉ	NUT Ø 12 SAFETY VALVE	MUTTER FÜR HAHN MIT VENTIL Ø12
DOMINA TAV. 905	16	160581	TU.AL.BRUC. GT 99	TUYAU D'ALIMENTATION DU BRÛLEUR	PIPE BURNER	ROHR BRENNER
DOMINA TAV. 905	17	RTCU800303	SPARTIFIAMMA NICHELATO	CHAPEAU DE BRÛLEUR	BURNER CAP	FLAMMERTRENNER
DOMINA TAV. 905	18	GACU800171	AS.BRUC.PI. COTT.	BRÛLEUR	BURNER	BRENNER
DOMINA TAV. 905	(19)	RTCU700020	ACC.PIEZO+DADO C4F70	ALLUMAGE PIEZO	PIEZO LIGHTING	PIEZOELEKTRISCHER ANZÜNDER
DOMINA TAV. 905	(20)	RTCU900384	CAVO ACC. F.	CABLE D'ALLUMAGE	CABLE FOR PIEZO LIGHTING	ZÜNDKABEL
DOMINA TAV. 905	21	168441	GRIGLIA CAM.	GRILLE DE PLAQUE	WORK PLANE GRATE	PLATTENROST
DOMINA TAV. 905	22	RIC0002358	DISCO CENTRALE GFT99	DISPUE POUR PLAN DE CUISSON	DISK FOR COOKING PLANE	KOCHFLÄCHENSCHIBE
DOMINA TAV. 905	23	160325	PI. COTT.	PLAN DE CUISSON	COOKING PLANE	KOCHFLÄSCHE
DOMINA TAV. 905	24	163292	IS. TRECCIA CAMERA COMB.	GARNITURE	GASKET	ISOLIERPROFIL
DOMINA TAV. 905	25	163259	AS.PLACCA	PLAN DE CUISSON	WORK PLANE	PLATTE
DOMINA TAV. 905	26	160023	POSTERIORE INOX	PANNEAU POSTÉRIEUR INOX	INOX BACK PANEL	INOX RÜCKWAND
DOMINA TAV. 905	27	160021	FIANCO DX	CÔTÉ DROITE	SIDEPANEL RIGHT	SEITENTEIL RECHTS
DOMINA TAV. 905	28	RTCU700324	PIEDINO S.G4S7 TOP 32	PIED	FOOT	FUSS
DOMINA TAV. 905	29	160024	FONDO TOP	FOND	BOTTOM	UNTERE EBENE
DOMINA TAV. 905	30	RTBF900054	VISORE+VET+2 GUARN.	JUDAS	SPY-HOLE	MONITOR
DOMINA TAV. 905	(31)	165927+164581	MANOPOLA RUBINETTO	BOUTON	KNOB	GRIFF
DOMINA TAV. 905	32	160097	PAN.EST.CASS. OLIO	PANNEAU EXTÉR. DU BASSI POUR L'HUILE	OIL COLLECTING DRAWER EXTERNAL PANEL	ÄUSSERE SCHUBLADENTAFEL
DOMINA TAV. 905	33	160270	MANIGLIA GFT49	POIGNÉE	COVER	HANDGRIFF
DOMINA TAV. 905	34	160315	AS. CRUSCOTTO	PANNEAU DE CONTRÔLE	CONTROL PNAEL	STIRNBRETT
DOMINA TAV. 905	36	160188	ASSIEME CASSETTO OLIO	OIL COLLECTING DRAWER EXTERNAL PANEL	BASSIN POUR L'HUILE	ÄUSSERE SCHUBLADENTAFEL
DOMINA TAV. 905	38	160641	PANNELLO IS. ANT. CAM COMB.	PANNEAU ISOLANT ANTÉRIEUR	FRONT INSULATING PANEL	ISOLIERTAFEL
DOMINA TAV. 905	39	160642	PANNELLO IS. FONDO CAM COMB.	PANNEAU ISOLANT FOND	OVEN BOOTOM INSULATING PANEL	ISOLIERTAFEL
DOMINA TAV. 905	40	160319	FIANCO SX.	CÔTÉ GAUCHE	SIDEPANEL LEFT	SEITENTEIL LINKS
DOMINA TAV. 905	41	160462	AS. RAMPA	COLLECTEUR	COLLECTOR	SPEISERAMPE
DOMINA TAV. 905	42	160640	PANNELLO IS.LAT.CAM COMB.	PANNEAU ISOLANT LATERAL	LATERAL INSULATING PANEL	ISOLIERTAFEL
DOMINA TAV. 905	43	RTCU900005	C/DADO SUPP.INIET.PLACCA	CONTRE ÉCROU SUPPORT INJECTEUR	INJECTOR SUPPORT LOCK NUT	GEGENMUTTER
DOMINA TAV. 905	44	RTCU800195	BICONO D12	BICONE D.12	DOUBLE CONE D.12	DOPPELKONUS D.12
DOMINA TAV. 905	45	RTCU800180	SUPPORTO INIET.D.12GT	SUPPORT INJECTEUR	INJECTOR SUPPORT	EINSPRITZERTÜR
DOMINA TAV. 905	46	RTCU800181	CALOTTA D.12 SUPP. INIET.	CALOTTE D.12	CAP D.12	MUTTER D.12
DOMINA TAV. 905	47	RTCU900030	FERRO DI MANOVRA	CRICHET DE DÉPLACEMENT	REMOVAL HOOK	BEDIENUNGSEISEN
DOMINA TAV. 905	48	160580	TUBO PILOTA BRUCIATORE	TUBE VEILLEUSE BRULEUR	BURNER PILOT PIPE	PILOTBRENNERROHR
DOMINA TAV. 905	49	160028	SQ. FIS. CRUSCOTTO	ÉGUERRE DE FIXAGE DU PANNEAU DE CONTRÔLE	BRACKET TO FIX THE CONTROL PANEL	STEUERTAFELBEFESTIGUNGSWINKEL
DOMINA TAV. 905	50	160195	PARETE POST. CAM. INT.	PAROI ARRIÈRE CHEMINÉE	FLUE REAR WALL	RÜCKWAND
DOMINA TAV. 905	51	160196	PARETE ANT. CAM. INT.	PAROI AVANT CHEMINÉE	FLUE FRONT WALL	VORDERWAND

○ = Ricambi consigliati - Recommended spare parts