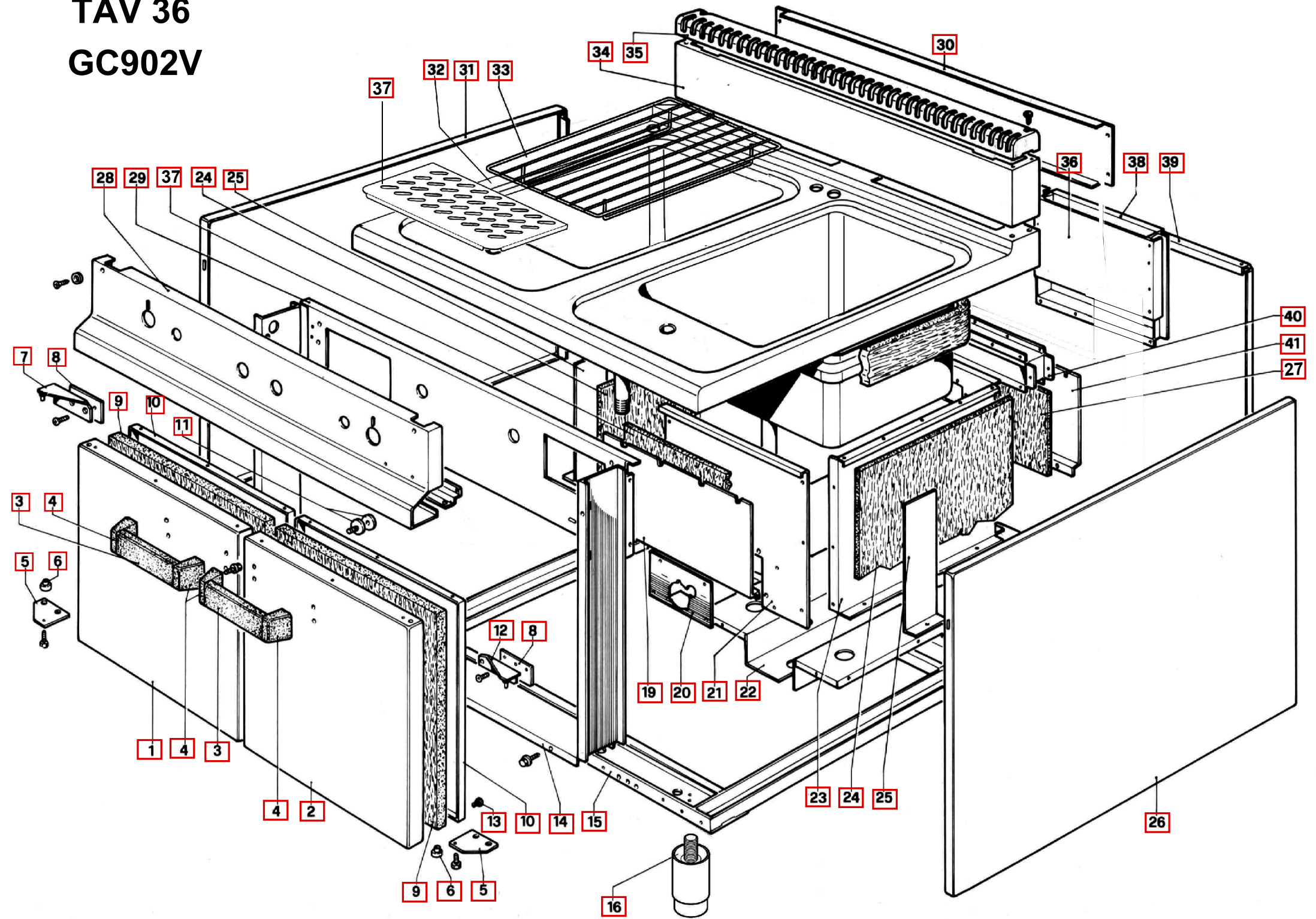


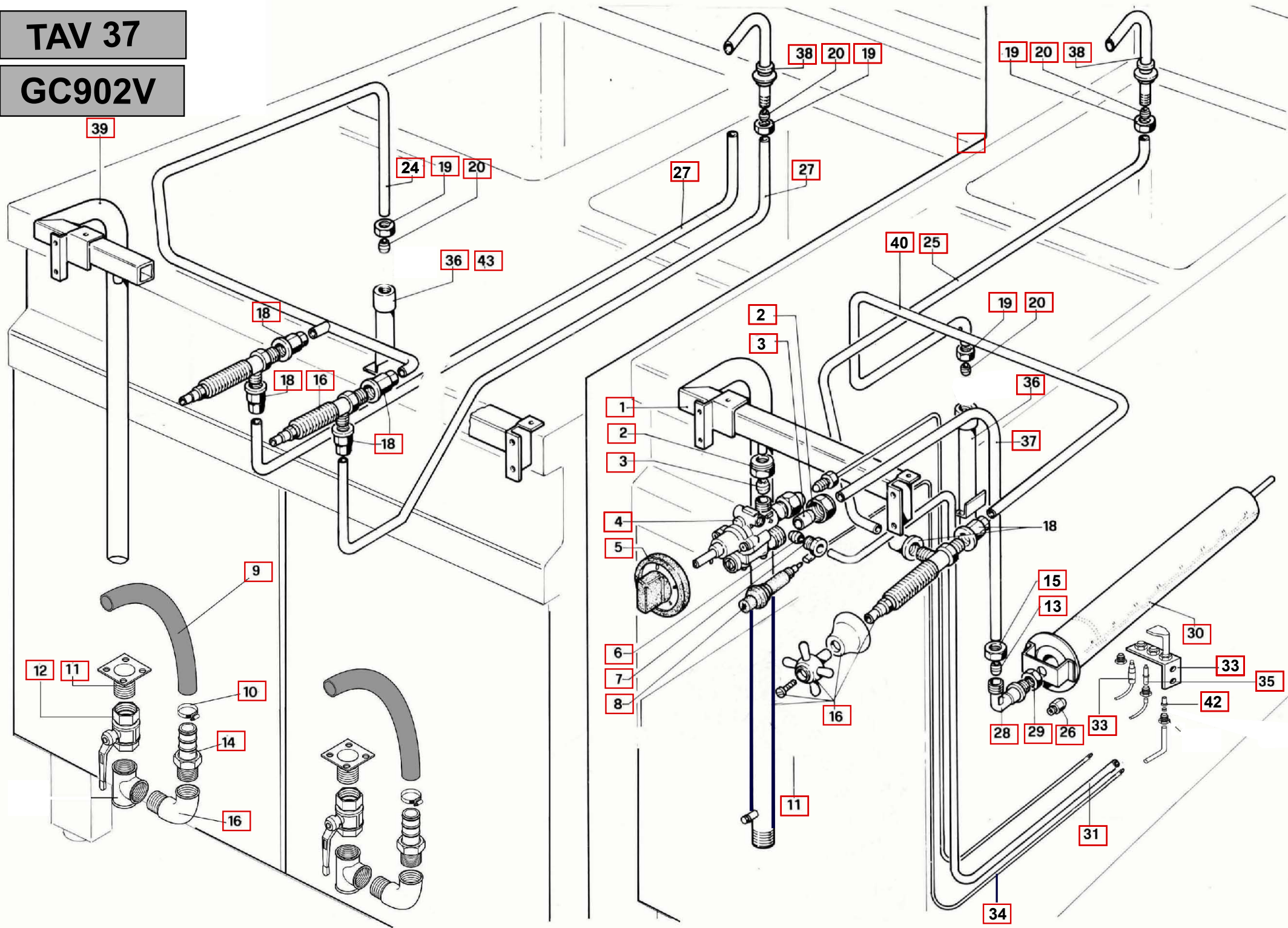
# TAV 36 GC902V



| TABLE            | POS. | CODE       | ITALIAN                       | ENGLISH                      | FRANÇAIS                                  | DEUTSCH                        |
|------------------|------|------------|-------------------------------|------------------------------|---|--------------------------------|
| MAGISTRA TAV. 36 | 1    | PACU800159 | PORTA A.SX.GBM90              | LEFT DOOR                    | PORTE GAUCHE                              | LINKE TÜR                      |
| MAGISTRA TAV. 36 | 2    | PACU800067 | PORTA A.DX.GBM90              | RIGHT DOOR                   | PORTE DROITE                              | RECHTE TÜR                     |
| MAGISTRA TAV. 36 | 3    | PACU800122 | MANIGLIA A.GBM90 SMALT.NERA   | CUPBOARD DOOR HANDLE         | POIGNÉE DE L'ARMOIRE                      | SCHRANKTÜR HANDGRIFF           |
| MAGISTRA TAV. 36 | 4    | RTCU800001 | TERMINALE MAN.F.G4S NERO      | HANDLE TERMINAL              | TERMINAL POIGNÉE                          | GRIFFANSCHLUSS                 |
| MAGISTRA TAV. 36 | 5    | PABF900104 | CERN.INF.P.A.BM2              | DOOR LOWER HINGE             | CHARNIÈRE INFÉRIEURE PORTE                | UNTERE TÜRANGEL                |
| MAGISTRA TAV. 36 | 6    | RTCU700051 | BUSSOLA PORTA F.C4702P C      | DOOR BUSH                    | DOUILLE PORTE                             | TÜRBUCHSE                      |
| MAGISTRA TAV. 36 | 8    | PACU700194 | PIASTRINA FIS.CERN.SUP.C4702P | BRACKET TO FIX HINGE         | EGUERRE DE FIXAGE DE LA CHARNIÈRE         | SCHARNIERBEFESTIGUNGSPLÄTTCHEN |
| MAGISTRA TAV. 36 | 10   | PACU800157 | C/PORTA A.INOX GBM90          | COUNTER DOOR                 | CONTRE PORTE DE L'ARMOIRE                 | GEGENTÜR                       |
| MAGISTRA TAV. 36 | 11   | RTBF800016 | AT.MAGNETICO RPV/30 G4S C     | MAGNETIC CONNECTION          | ATTAQUE MAGNETIQUE                        | MAGNETANSCHLUSS                |
| MAGISTRA TAV. 36 | 12   | GACU800037 | AS.CERN.SUP.DX P.A.GBM90      | DOOR UPPER HINGE             | CHARNIÈRE SUPÉRIEURE DROITE               | RECHTE TÜRANGEL                |
| MAGISTRA TAV. 36 | 13   | RTBF800021 | GOMMINO PORTA GBM90 C         | RUBBER CUP                   | BOUCHON EN CAOUTCHOUC                     | TÜRGUMMI                       |
| MAGISTRA TAV. 36 | 14   | PABF800134 | TELAIO FACC.GC902V            | FRONT PANEL FRAME            | CHASSIS POUR PANNEAU ANTÉRIEUR            | VORDRWANDRAHMEN                |
| MAGISTRA TAV. 36 | 15   | GACU800001 | AS.BASAM.ACC.                 | BASE                         | SOUBASSEMENT                              | UNTERGESTELL                   |
| MAGISTRA TAV. 36 | 16   | RTCU800297 | PIEDINO+T.S.G4S/130           | STAINLESS STEEL FOOT         | PIED INOX                                 | INOX FUSS                      |
| MAGISTRA TAV. 36 | 22   | PABF800262 | FONDO CAM.COMB.GC45           | COMBUSTION CHAMBER BOTTOM    | FOND CHAMBRE DE COMBUSTION                | BRENNKAMMERBODEN               |
| MAGISTRA TAV. 36 | 23   | PABF800264 | CONTORNO CAM.COMB.GC45        | COMBUSTION CHAMBER PERIMETER | PÉRIMÈTRE CHAMBR DE COMBUSTION            | BRENNKAMMERRAND                |
| MAGISTRA TAV. 36 | 24   | RTBF800005 | *PANNELLO IS.LAT.C.           | INSULATING PANEL             | PANNEAU ISOLANT                           | ISOLIERTAFEL                   |
| MAGISTRA TAV. 36 | 25   |            | PIASTRINA FIS.CERN.SUP.C4702P | BRACKET TO FIX HINGE         | EGUERRE DE FIXAGE DE LA CHARNIÈRE         | SCHARNIERBEFESTIGUNGSPLÄTTCHEN |
| MAGISTRA TAV. 36 | 26   | PACU800009 | FIANCO DX G4SF                | RIGHT SIDE                   | CÔTÉ DROITE                               | RECHTE SEITE                   |
| MAGISTRA TAV. 36 | 27   | PABF800096 | TRA.FISS.CRUSC.GBM90          | BRACKET TO FIX CONTROL PANEL | EGUERRE POUR FIXER LE PANNEAU DE CONTRÔLE | STEUERTAFELBEFESTIGUNGSWINKEL  |
| MAGISTRA TAV. 36 | 28   | GABF800068 | *AS.CRUSCOTTO GC902V          | CONTROL PANEL                | PANNEAU DE CONTRÔLE                       | STIRNBRETT                     |
| MAGISTRA TAV. 36 | 29   | PABF800139 | C/CRUSCOTTO GC902V            | COUNTER CONTROL PANEL        | CONTRE PANNEAU DE CONTRÔLE                | GEGENSTIRNBRETT                |
| MAGISTRA TAV. 36 | 30   | PACU800184 | FONDELLO CAM.SUP.ALTO G4S     | BOTTOM FOR CHIMNEY           | BASE POUR CHEMINÉE                        | SCHORNSTEINBODENSCHIEBE        |
| MAGISTRA TAV. 36 | 31   | PACU800008 | FIANCO SX G4SF                | LEFT SIDE                    | CÔTÉ GAUCHE                               | LINKE SEITE                    |
| MAGISTRA TAV. 36 | 33   | GABF800070 | AS.FONDO FORATO GC45          | PERFORATED BOTTOM            | FOND PERFORE                              | GELOCHTER BODEN                |
| MAGISTRA TAV. 36 | 34   | PACU800101 | MANTELLINO CASS.A.G2S         | UPPER CHIMNEY                | CHEMINÉE SUPÉRIEURE                       | OBERER SCHORNSTEIN             |
| MAGISTRA TAV. 36 | 35   | GACU800014 | AS.GRIGLIA CAM.G4SF SMALT.    | CHIMNEY GRILL                | GRILLE DE LA CHEMINÉE                     | SCHORNSTEINROST                |
| MAGISTRA TAV. 36 | 36   | PABF800259 | PARETE POST.CAM.INT.GC45      | INTERNAL CHIMNEY             | CHEMINÉE INTÉRIEURE                       | INNENSCHORNSTEIN               |
| MAGISTRA TAV. 36 | 37   | PABF800128 | SCH.INT.INOX GC902V           | INTERNAL BACK                | PANNEAU POSTÉRIEUR INTÉRIEURE             | INNENRIEMCHEN                  |
| MAGISTRA TAV. 36 | 38   | PABF800260 | PARETE ANT.CAM.INT.GC45       | INTERNAL CHIMNEY             | CHEMINÉE INTÉRIEURE                       | INNENSCHORNSTEIN               |
| MAGISTRA TAV. 36 | 39   | PACU800019 | POSTERIORE INOX G4SF          | STAINLESS STEEL BACK PANEL   | PANNEAU POSTÉRIEUR INOX                   | INOX RÜCKWAND                  |

TAV 37

GC902V

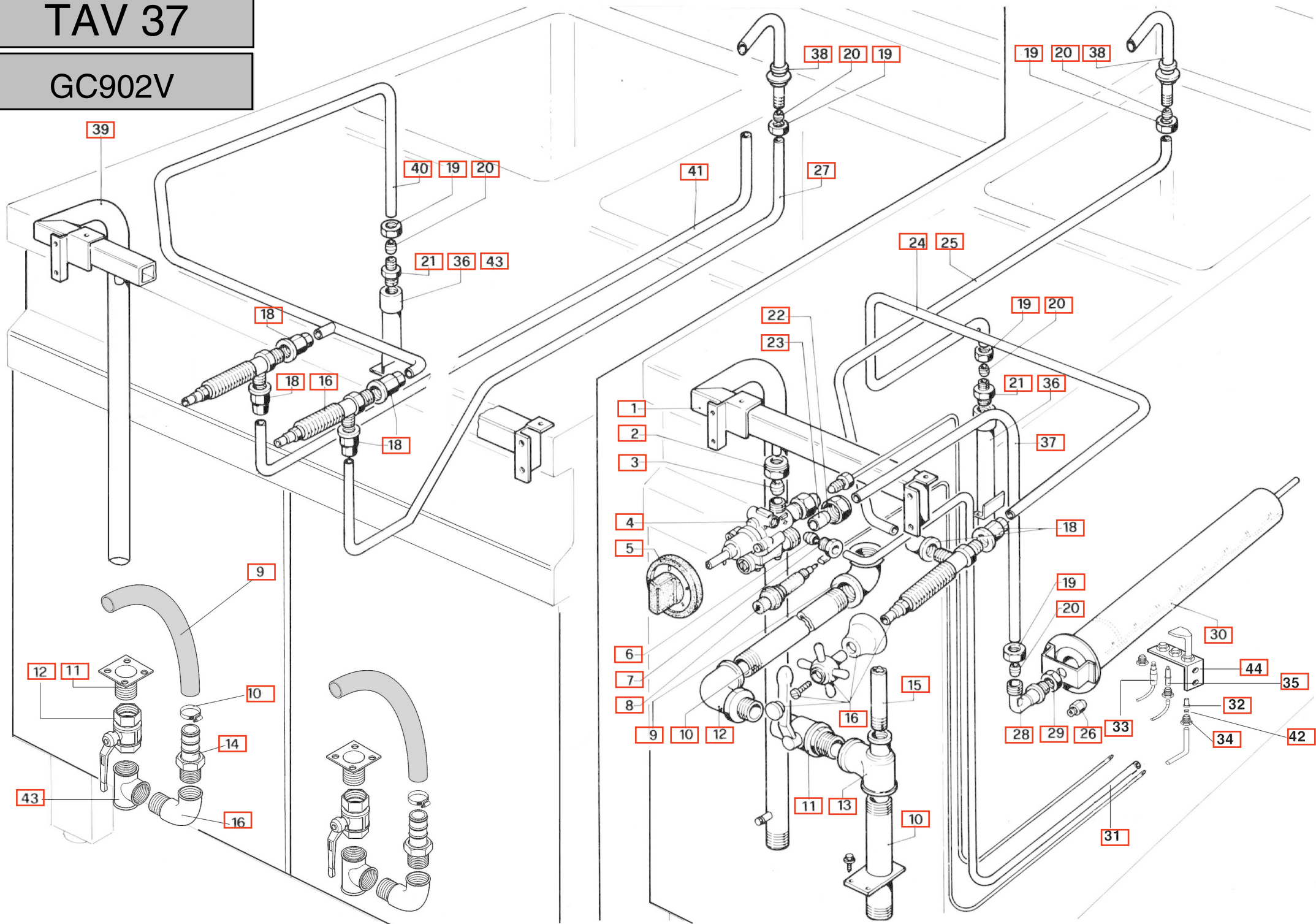


| TABLE            | POS. | CODE       | ITALIAN                                   | ENGLISH                           | FRANÇAIS                                | DEUTSCH                        |
|------------------|------|------------|---|-----------------------------------|---|--------------------------------|
| MAGISTRA TAV. 37 | 1    | RTBF800019 | AS.RAMPA GFT45 ZINC.                      | COLLECTOR                         | COLLECTEUR                              | SPEISERAMPE                    |
| MAGISTRA TAV. 37 | 1    | RTBF800019 | AS.RAMPA GFT45 ZINC.                      | COLLECTOR                         | COLLECTEUR                              | SPEISERAMPE                    |
| MAGISTRA TAV. 37 | 2    | RTCU900015 | CALOTTA D.12 FIS.RUB.V.22S                | NUT Ø 12 SAFETY VALVE             | ÉCROU Ø 12 SOUPAPE DE SÛRETÉ            | MUTTER FÜR HAHN MIT VENTIL Ø12 |
| MAGISTRA TAV. 37 | 2    | RTCU900015 | CALOTTA D.12 FIS.RUB.V.22S                | NUT Ø 12 SAFETY VALVE             | ÉCROU Ø 12 SOUPAPE DE SÛRETÉ            | MUTTER FÜR HAHN MIT VENTIL Ø12 |
| MAGISTRA TAV. 37 | 3    | RTCU900014 | BICONO D.12 FIS.RUB.VALV.22S              | BICONE FOR PIPE Ø 12 SAFETY VALVE | BICONE POUR TUBE Ø 12 SOUPAPE DE SÛRETÉ | ZWEIKEGEL Ø 12 HAHN MIT VENTIL |
| MAGISTRA TAV. 37 | 3    | RTCU900014 | BICONO D.12 FIS.RUB.VALV.22S              | BICONE FOR PIPE Ø 12 SAFETY VALVE | BICONE POUR TUBE Ø 12 SOUPAPE DE SÛRETÉ | ZWEIKEGEL Ø 12 HAHN MIT VENTIL |
| MAGISTRA TAV. 37 | 4    | RTCU900011 | RUB.V.CUC.C4FV                            | SAFETY VALVE                      | SOUPAPE DE SÛRETE                       | HAHN MIT VENTIL                |
| MAGISTRA TAV. 37 | 4    | RTCU900011 | RUB.V.CUC.C4FV                            | SAFETY VALVE                      | SOUPAPE DE SÛRETE                       | HAHN MIT VENTIL                |
| MAGISTRA TAV. 37 | 5    | RTCU800014 | MANOP.RUB.VALV.G4SF NERO                  | SAFETY VALVE KNOB                 | BOUTON POUR SOUPAPE DE SÛRETE           | HAHNKUGELGRIFF                 |
| MAGISTRA TAV. 37 | 5    | RTCU800014 | MANOP.RUB.VALV.G4SF NERO                  | SAFETY VALVE KNOB                 | BOUTON POUR SOUPAPE DE SÛRETE           | HAHNKUGELGRIFF                 |
| MAGISTRA TAV. 37 | 6    | RTCU800183 | CALOTTA AC. D.6                           | CAP D.6                           | CALOTTE D.6                             | MUTTER D.6                     |
| MAGISTRA TAV. 37 | 6    | RTCU800183 | CALOTTA AC. D.6                           | CAP D.6                           | CALOTTE D.6                             | MUTTER D.6                     |
| MAGISTRA TAV. 37 | 7    | RTCU800182 | CALOTTA AC. D.6                           | CAP D.6                           | CALOTTE D.6                             | MUTTER D.6                     |
| MAGISTRA TAV. 37 | 7    | RTCU800182 | CALOTTA AC. D.6                           | CAP D.6                           | CALOTTE D.6                             | MUTTER D.6                     |
| MAGISTRA TAV. 37 | 8    | RTCU700020 | ACC.PIEZO+DADO C4F70                      | PIEZO LIGHTING                    | ALLUMAGE PIEZO                          | PIEZOELEKTRISCHER ANZÜNDER     |
| MAGISTRA TAV. 37 | 8    | RTCU700020 | ACC.PIEZO+DADO C4F70                      | PIEZO LIGHTING                    | ALLUMAGE PIEZO                          | PIEZOELEKTRISCHER ANZÜNDER     |
| MAGISTRA TAV. 37 | 9    | RTBF800070 | GOMITO FE.FF.1"ZINC.                      | ELBOW 1"                          | COUDE 1"                                | KNIESTÜCK 1"                   |
| MAGISTRA TAV. 37 | 9    | RTBF800070 | GOMITO FE.FF.1"ZINC.                      | ELBOW 1"                          | COUDE 1"                                | KNIESTÜCK 1"                   |
| MAGISTRA TAV. 37 | 11   | RTBF800073 | RUB.SCA.ACQ.GC45 1"8500/DN25              | WATER DISCHARGE TAP               | ROBINET DE DECHARGE DE L'EAU            | ABLASSHAHN                     |
| MAGISTRA TAV. 37 | 11   | RTBF800073 | RUB.SCA.ACQ.GC45 1"8500/DN25              | WATER DISCHARGE TAP               | ROBINET DE DECHARGE DE L'EAU            | ABLASSHAHN                     |
| MAGISTRA TAV. 37 | 12   | RTBF800072 | GOMITO COMP.OT.MF 1"GC45                  | COMPLETE ELBOW 1"                 | COUDE COMPLET 1"                        | KOMPLETTES KNIESTÜCK           |
| MAGISTRA TAV. 37 | 12   | RTBF800072 | GOMITO COMP.OT.MF 1"GC45                  | COMPLETE ELBOW 1"                 | COUDE COMPLET 1"                        | KOMPLETTES KNIESTÜCK           |
| MAGISTRA TAV. 37 | 14   | RTBF800068 | RAMPA SC.ACQUA GC902V                     | WATER DISCHARGE PIPE              | TUBE DE DECHARGE DE L'EAU               | WASSERABLASSROHR               |
| MAGISTRA TAV. 37 | 14   | RTBF800068 | RAMPA SC.ACQUA GC902V                     | WATER DISCHARGE PIPE              | TUBE DE DECHARGE DE L'EAU               | WASSERABLASSROHR               |
| MAGISTRA TAV. 37 | 16   | RTCP800018 | RUB.ACQ.G100 17CR905M                     | WATER TAP                         | ROBINET DE L'EAU                        | WASSERHAHN                     |
| MAGISTRA TAV. 37 | 16   | RTCP800018 | RUB.ACQ.G100 17CR905M                     | WATER TAP                         | ROBINET DE L'EAU                        | WASSERHAHN                     |
| MAGISTRA TAV. 37 | 18   | RTBF800126 | NIPLES COMP.CIL/F/D10 01141021            | NIPLES FOR PIPE Ø 10              | NIPLES POUR TUYAU Ø 10                  | NIPPEL FÜR SCHLAUCH Ø 10       |
| MAGISTRA TAV. 37 | 18   | RTBF800126 | NIPLES COMP.CIL/F/D10 01141021            | NIPLES FOR PIPE Ø 10              | NIPLES POUR TUYAU Ø 10                  | NIPPEL FÜR SCHLAUCH Ø 10       |
| MAGISTRA TAV. 37 | 19   | RTCU900013 | CALOTTA D.10                              | NUT                               | ECROU                                   | MUTTER                         |
| MAGISTRA TAV. 37 | 19   | RTCU900013 | CALOTTA D.10                              | NUT                               | ECROU                                   | MUTTER                         |
| MAGISTRA TAV. 37 | 20   | RTCU900012 | BICONO D.10                               | DOUBLE CONE D.10                  | BICONE D.10                             | DOPPELKONUS D.10               |
| MAGISTRA TAV. 37 | 20   | RTCU900012 | BICONO D.10                               | DOUBLE CONE D.10                  | BICONE D.10                             | DOPPELKONUS D.10               |
| MAGISTRA TAV. 37 | 24   | PABF800152 | TUBO ALIMENTAZIONE RUBINETTO ACQUA GC902V | TAP FEEDING PIPE                  | TUBE ALIMENTATION ROBINET               | HAHNVERSORGUNGSROHR            |
| MAGISTRA TAV. 37 | 24   | PABF800152 | TUBO ALIMENTAZIONE RUBINETTO ACQUA GC902V | TAP FEEDING PIPE                  | TUBE ALIMENTATION ROBINET               | HAHNVERSORGUNGSROHR            |
| MAGISTRA TAV. 37 | 25   | PABF800151 | *TU.AL.EROG.ACQ.V.GC45                    | WATER FEEDING PIPE                | TUYAU DISTRIBUTION EAU                  | VERSORGUNGSROHR                |
| MAGISTRA TAV. 37 | 25   | PABF800151 | *TU.AL.EROG.ACQ.V.GC45                    | WATER FEEDING PIPE                | TUYAU DISTRIBUTION EAU                  | VERSORGUNGSROHR                |
| MAGISTRA TAV. 37 | 27   | PABF800150 | *TU.AL.EROG.ACQ.V.GC902V                  | RIGHT WATER FEEDING PIPE          | TUYAU DISTRIBUTION EAU DROIT            | WANNENVERSORGUNGSROHR          |
| MAGISTRA TAV. 37 | 29   | RTCU900005 | C/DADO SUPP.INIET.PLACCA                  | INJECTOR SUPPORT LOCK NUT         | CONTRE ÉCROU SUPPORT INJECTEUR          | GEGENMUTTER                    |
| MAGISTRA TAV. 37 | 29   | RTCU900005 | C/DADO SUPP.INIET.PLACCA                  | INJECTOR SUPPORT LOCK NUT         | CONTRE ÉCROU SUPPORT INJECTEUR          | GEGENMUTTER                    |
| MAGISTRA TAV. 37 | 36   | GABF800035 | AS.ATT.ACQUA GBM90/GBR                    | WATER CONNECTION                  | ATTAQUE DE L'EAU                        | WASSERANSCHLUSS                |
| MAGISTRA TAV. 37 | 36   | GABF800035 | AS.ATT.ACQUA GBM90/GBR                    | WATER CONNECTION                  | ATTAQUE DE L'EAU                        | WASSERANSCHLUSS                |
| MAGISTRA TAV. 37 | 37   | PABF800156 | TUBO ALIMENTAZIONE BRUCIAT. GC45/1        | BURNER FEEDING PIPE               | TUBE ALIMENTATION BRÛLEUR               | BRENNERVERSORGUNGSROHR         |
| MAGISTRA TAV. 37 | 37   | PABF800156 | TUBO ALIMENTAZIONE BRUCIAT. GC45/1        | BURNER FEEDING PIPE               | TUBE ALIMENTATION BRÛLEUR               | BRENNERVERSORGUNGSROHR         |
| MAGISTRA TAV. 37 | 38   | RTBF800041 | EROGATORE ACQ.GC45 3/8"C44MB09            | WATER DISTRIBUTOR                 | DISTRIBUTION POUR L'EAU                 | WASSERVERSORGER                |

| TABLE            | POS. | CODE       | ITALIAN                        | ENGLISH           | FRANÇAIS                | DEUTSCH         |
|------------------|------|------------|--------------------------------|-------------------|-------------------------|-----------------|
| MAGISTRA TAV. 37 | 38   | RTBF800041 | EROGATORE ACQ.GC45 3/8"C44MB09 | WATER DISTRIBUTOR | DISTRIBUTION POUR L'EAU | WASSERVERSORGER |
| MAGISTRA TAV. 37 | 39   | RTBF800074 | AS.RAMPA GC902V ZINC.          | COLLECTOR         | COLLECTEUR              | SPEISERAMPE     |
| MAGISTRA TAV. 37 | 39   | RTBF800074 | AS.RAMPA GC902V ZINC.          | COLLECTOR         | COLLECTEUR              | SPEISERAMPE     |

# TAV 37

## GC902V



| TABLE             | POS. | CODE       | ITALIAN                                   | ENGLISH                           | FRANÇAIS                                | DEUTSCH                                |
|-------------------|------|------------|---|-----------------------------------|---|--|
| MAGISTRA TAV. 37A | 1    | RTBF800019 | AS.RAMPA GFT45 ZINC.                      | COLLECTOR                         | COLLECTEUR                              | SPEISERAMPE                            |
| MAGISTRA TAV. 37A | 2    | RTCU900215 | RACCORDO CAND. PIL.ST.                    | PILOT SPARK PLUG CONNECTOR        | RACCORD POUR BOUGIE PILOTE              | ANSCHLUSSTÜCK                          |
| MAGISTRA TAV. 37A | 3    | RTCU900014 | BICONO D.12 FIS.RUB.VALV.22S              | BICONE FOR PIPE Ø 12 SAFETY VALVE | BICONE POUR TUBE Ø 12 SOUPEPE DE SÛRETÉ | ZWEIKEGEL Ø 12 HAHN MIT VENTIL         |
| MAGISTRA TAV. 37A | 4    | RTCU900011 | RUB.V.CUC.C4FV                            | SAFETY VALVE                      | SOUPEPE DE SÛRETÉ                       | HAHN MIT VENTIL                        |
| MAGISTRA TAV. 37A | 5    | RTCU800014 | MANOP.RUB.VALV.G4SF NERO                  | SAFETY VALVE KNOB                 | BOUTON POUR SOUPEPE DE SÛRETÉ           | HAHNKUGELGRIFF                         |
| MAGISTRA TAV. 37A | 6    | RTCU900018 | BICONO D.6 PEL0905                        | BICONE FOR PIPE Ø 6               | BICONE POUR TUBE Ø 6                    | ZWEIKEGEL Ø 6                          |
| MAGISTRA TAV. 37A | 7    | RTCU900019 | CALOTTA D.6 PEL0903/1                     | NUT FOR PIPE Ø 6                  | ÉCROU POUR TUBE Ø 6                     | MUTTER FÜR SCHLAUCH Ø 6                |
| MAGISTRA TAV. 37A | 8    | RTCU700020 | ACC.PIEZO+DADO C4F70                      | PIEZO LIGHTING                    | ALLUMAGE PIEZO                          | PIEZOELEKTRISCHER ANZÜNDER             |
| MAGISTRA TAV. 37A | 10   | RTMIN00222 | FASCETTA TU.MINUS D32X52X8INOX            | PIEZO LIGHTING                    | BANDE TUYAU MINUS D32X52X8INOX          | SCHELLE BRENNERROHR MINUS D32X52X8INOX |
| MAGISTRA TAV. 37A | 11   | RTCU800352 | RACCORDO FE.T.1"X1"X1"ZINC.               | WATER DISCHARGE TAP               | RACCORD FE.T.1"X1"X1"ZINC.              | ANSCHLUSSTÜCK FE.T.1"X1"X1"ZINC.       |
| MAGISTRA TAV. 37A | 12   | RTBF800073 | RUB.SCA.ACQ.GC45 1"8500/DN25              | WATER DISCHARGE TAP               | ROBINET DE DECHARGE DE L'EAU            | ABLASSHAHN                             |
| MAGISTRA TAV. 37A | 13   | RTCU800195 | BICONO D12                                | DOUBLE CONE D.12                  | BICONE D.12                             | DOPPELKONUS D.12                       |
| MAGISTRA TAV. 37A | 14   | RTCU800355 | P/GOMMA 1"X25 H.523.S.70                  | WATER DISCHARGE TAP               | SOUPLE 1 "X25 H.523.S.70                | GUMMI 1 "X25 H.523.S.70                |
| MAGISTRA TAV. 37A | 15   | RTCU800181 | CALOTTA D.12 SUPP. INIET.                 | CAP D.12                          | CALOTTE D.12                            | MUTTER D.12                            |
| MAGISTRA TAV. 37A | 16   | RTCU800353 | GOMITO FE.MF.1"ZINC.                      | WATER DISCHARGE TAP               | RACCORD FE.MF.1"ZINC.                   | KNIESTÜCK FE.MF.1"ZINC.                |
| MAGISTRA TAV. 37A | 17   | RTCP800018 | RUB.ACQ.G100 17CR905M                     | WATER TAP                         | ROBINET DE L'EAU                        | WASSERHAHN                             |
| MAGISTRA TAV. 37A | 18   | RTBF800126 | NIPLES COMP.CIL/F/D10 01141021            | NIPLES FOR PIPE Ø 10              | NIPLES POUR TUYAU Ø 10                  | NIPPEL FÜR SCHLAUCH Ø 10               |
| MAGISTRA TAV. 37A | 19   | RTCU900013 | CALOTTA D.10                              | NUT                               | ECROU                                   | MUTTER                                 |
| MAGISTRA TAV. 37A | 20   | RTCU900012 | BICONO D.10                               | DOUBLE CONE D.10                  | BICONE D.10                             | DOPPELKONUS D.10                       |
| MAGISTRA TAV. 37A | 24   | PABF800152 | TUBO ALIMENTAZIONE RUBINETTO ACQUA GC902V | TAP FEEDING PIPE                  | TUBE ALIMENATION ROBINET                | HAHNVERSORGUNGSROHR                    |
| MAGISTRA TAV. 37A | 25   | PABF800151 | *TU.AL.EROG.ACQ.V.GC45                    | WATER FEEDING PIPE                | TUYAU DISTRIBUTION EAU                  | VERSORGUNGSROHR                        |
| MAGISTRA TAV. 37A | 27   | PABF800150 | *TU.AL.EROG.ACQ.V.GC902V                  | RIGHT WATER FEEDING PIPE          | TUYAU DISTRIBUTION EAU DROIT            | WANNENVERSORGUNGSROHR                  |
| MAGISTRA TAV. 37A | 28   | RTCU800180 | SUPPORTO INIET.D.12 GT                    | INJECTOR SUPPORT                  | SUPPORT INJECTEUR                       | EINSPRITZHALTERUNG                     |
| MAGISTRA TAV. 37A | 29   | RTCU900005 | C/DADO SUPP.INIET.PLACCA                  | INJECTOR SUPPORT LOCK NUT         | CONTRE ÉCROU SUPPORT INJECTEUR          | GEGENMUTTER                            |
| MAGISTRA TAV. 37A | 30   | RTCU800341 | *BRUC.GC45/2 103232200                    | DOUBLE CONE D.12                  | BRÛLEUR GC45/2 103232200                | BRENNER GC45/2 103232200               |
| MAGISTRA TAV. 37A | 31   | PACU800743 | TU.PILOTA BRUC.GC45/2                     | THERMOCOUPLE                      | TUBE VEILLEUSE BRÛLEUR GC45/2           | VORDERES PILOTBRENNERROHR              |
| MAGISTRA TAV. 37A | 33A  | RTCP800038 | RACCORDO T/C PIL. D. 036 G100             | THERMOCOUPLE FITTING              | RACCORD THERMOCOUPLE                    | ANSCHLUßSTÜCK                          |
| MAGISTRA TAV. 37A | 33   | RTCU900474 | T/COPPIA 75                               | THERMOCOUPLE                      | THERMOCOUPLE                            | THERMOELEMENT                          |
| MAGISTRA TAV. 37A | 34   | RTCU800144 | CAVO ACC.F.G4SF/70(B+B)                   | LIGHTING CABLE                    | CABLE D'ALLUMAGE                        | ZÜNDKABEL                              |
| MAGISTRA TAV. 37A | 35   | RTCP800033 | CAND.ROT.G100                             | ROUND SPARK                       | ELEKTRODE BUGIE RONDE                   | ZÜNDKERZE                              |
| MAGISTRA TAV. 37A | 36   | GABF800035 | AS.ATT.ACQUA GBM90/GBR                    | WATER CONNECTION                  | ATTAQUE DE L'EAU                        | WASSERANSCHLUSS                        |
| MAGISTRA TAV. 37A | 37   | PACU800742 | TU.AL.BRUC.GC45/2                         | THERMOCOUPLE FITTING              | TUBE DE DISTIRBUTION BRÛLEUR GC45/2     | LEITUNG VON BRENNER-FÜTTERUNG          |
| MAGISTRA TAV. 37A | 38   | RTBF800041 | EROGATORE ACQ.GC45 3/8"C44MB09            | WATER DISTRIBUTOR                 | DISTRIBUTION POUR L'EAU                 | WASSERVERSORGER                        |
| MAGISTRA TAV. 37A | 40   | PACU800741 | *TU.AL.RUB.ACQ.GC45/2                     |                                   | TUBE DISTRIBUTION DE L'EAU GC45/2       | HAHNVERSORGUNGSROHR                    |
| MAGISTRA TAV. 37A | 48   | RTCP800034 | CORPO PIL. G100                           | PILOT                             | PILOT                                   | PILOTBRENNER                           |
| MAGISTRA TAV. 37A | 49   | RTCU800183 | CALOTTA AC. D.6                           | CAP D.6                           | CALOTTE D.6                             | MUTTER D.6                             |
| MAGISTRA TAV. 37A | 50   | RTCU800182 | CALOTTA AC. D.6                           | CAP D.6                           | CALOTTE D.6                             | MUTTER D.6                             |
| MAGISTRA TAV. 37A | 51   | RTBF800374 | *VASCA GC45/2                             | WATER DISTRIBUTOR                 | CUVE GC45/2                             | WANNE                                  |