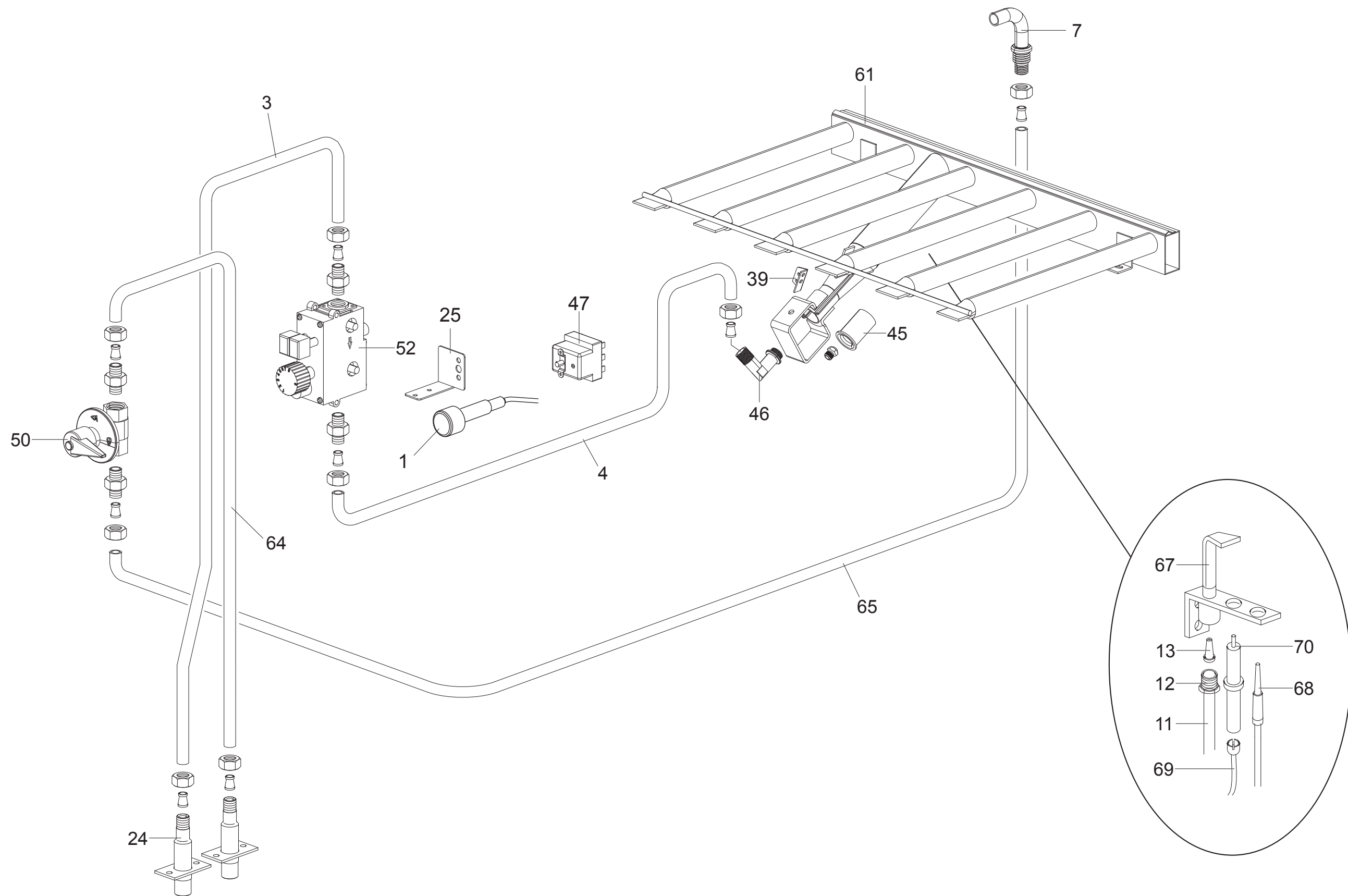


DOMINA

GBR77

TAV. 700-068



GBR77

= Ricambi consigliati - Recommended spare parts

TAVOLA	POS.	CODICE	ITALIANO	FRANCESE	INGLESE	TEDESCO
TAV. 700-068	1	RIC0004096	ACC.PIEZO+DADO G4SF7 0073960	ALLUMAGE PIEZO	PIEZO LIGHTING	PIEZOELEKTRISCHER ANZÜNDER
TAV. 700-068	2	165900	VOLANT.GBR/4 C199175.TD2001O6X7Z1	VOLANT	HANDWAL	HANDWEL
TAV. 700-068	3	173370	TU.AL.VALV.	TUBE	PIPE	ROHR
TAV. 700-068	4	176914	TU.AL.BRUC.	TUBE D'ALIMENTATIONE BRÛLEUR	BURNER FEEDING PIPE	BRENNERVERSORGUNGSROHR
TAV. 700-068	5	173523	FIANCO G4SF77	CÔTÉ	SIDE	SEITE
TAV. 700-068	6	166594	GRIGLIA CAM.GBR77	GRILLE POUR CHEMINÉE	CHIMMERY GRILL	SCHERNSTEINROST
TAV. 700-068	7	167439	EROGATORE ACQ.GC477 01114880	LIVRE DE L'EAU	WATER DELIVER	WASSER DELIVER
TAV. 700-068	8	168318	AS.COPERCHIO GBR77	COUVERCLE	COVER	TOPFDECKEL
TAV. 700-068	9	168320	PARETE POST.CAM.INT.GBR77	PAROI ARRIÈRE CHEMINÉE	FLUE REAR WALL	RÜCKWAND
TAV. 700-068	10	168321	PARETE ANT.CAM.INT.GBR77	PAROI AVANT CHEMINÉE	FLUE FRONT WALL	VORDERWAND
TAV. 700-068	11	168323	TRA.POST.UN.PIANTANE GBR77	TRAVERSE	CROSSBAR	QUERTRÄGER
TAV. 700-068	12	169330	AS.CRUSCOTTO GBR77	PANNEAU DE CONTRÔLE	CONTROL PANEL	STIRNBRETT
TAV. 700-068	13	169419	AS.CERN.COMPLETE INOX COP.GBR77	CHARNIÈRE	HINGE	TÜRANGEL
TAV. 700-068	14	169420	PIANTANA ANT.DX	SUPPORT DROITE	RIGHT SUPPORT	RECHTE SUPPORT
TAV. 700-068	15	169421	PIANTANA ANT.SX	SUPPORT GAUCHE	LEFT SUPPORT	LINKE SUPPORT
TAV. 700-068	16	169472	AS.CAMINETTO SUP.	FEU OUVERT	FLUE ASSEMBLY	ROST
TAV. 700-068	17	168322	DISTANZ.CAM.INT.GBR77	CHEMINÉE INTÉRIEURE ENTRETOISE	CHIMNEY WALL SPACER	INNENSCHORNSTEINSPACER
TAV. 700-068	19	169567	AS.CONTORNO R/OLIO	CONTOUR	OUTLINE	ÜBERSICHT
TAV. 700-068	20	169604	POSTERIORE INOX	PANNEAU POSTÉRIEURE INOX	BACK STAINLESS STEEL PANEL	INOX RÜCKWAND
TAV. 700-068	21	169334	VASCA GBR77/INOX	CUVE	TANK	BEHÄLTER
TAV. 700-068		170030	VASCA GBR77/COMPOUND	CUVE	TANK	BEHÄLTER
TAV. 700-068	22	169343	FACCIATA EST.GBR77	FACADE	FACADE	FASSADE
TAV. 700-068	24	173466	AS.ATT.ACQUA GBM90/GBR	DISTRIBUTEUR POUR L'EAU	WATER DISTRIBUTOR	WASSERVERSORGUNG
TAV. 700-068	25	PACU701023	SQ.P/TERMOST.L.	THERMOSTAT SUPPORT	THERMOSTAT SUPPORT	BRENNERVERSORGUNG
TAV. 700-068	26	PACU700524	GUIDA GUARN.ANT.	GUIDE	GUIDE	FÜHRER
TAV. 700-068	27	PACU701021	BASAMENTO	FOND	BOTTOM	UNTERE EBENE
TAV. 700-068	28	PACU701024	SQ.P/VALVOLA	SUPPORT VALVE	VALVE SUPPORT	VENTIL SUPPORT
TAV. 700-068	29	PACU701038	TRA.POST.SUPP.RIBALTATORE	TRAVERSE	CROSSBAR	QUERTRÄGER
TAV. 700-068	30	PACU701039	PIANTANA POST.	SOUTIEN POSTÉRIEURE	SUPPORT BACK	RUCKWAND SUPPORT
TAV. 700-068	31	PACU701040	SQ.SUP.FIS.RUB.ACQ.	EGUERRE	CREW	WINKEL
TAV. 700-068	32	PACU701041	SQ.INF.FIS.RUB.ACQ.	EGUERRE	CREW	WINKEL
TAV. 700-068	33	PACU701043	TRA.ANT.UN.PIANTANE	TRAVERSE	CROSSBAR	QUERTRÄGER
TAV. 700-068	34	PACU701045	TRA.LAT.DX UN.PIANTANE	TRAVERSE	CROSSBAR	QUERTRÄGER
TAV. 700-068	35	PACU701053	SUP.CENTRALE PERNO RIB.	SUPPORT CENTRAL	PIN SUPPORT	HALTERUNG
TAV. 700-068	36	PACU701054	TRA.LAT.SX UN.PIANTANE	TRAVERSE	CROSSBAR	QUERTRÄGER
TAV. 700-068	39	PACU701022	SQ.P/PILOTA	EGUERRE POUR VILLEUSE	BRACKET TO SUPPORT PILOT	PILOTBRENNERHALTEWINKEL
TAV. 700-068	42	PACU701037	CAMERA COMB.	CHAMBRE DE COMBUSTION	COMBUSTION CHAMBER	BRENNERKAMMER
TAV. 700-068	43	PACU701055	GUIDA GUARN.LAT.	GUIDE	GUIDE	FÜHRER
TAV. 700-068	45	RTCU700516	REGOLAT.ARIA BRUC.	DISPOSITIF REGL. D'ADM. D'AIR BRÛLEUR	BURNER AIR SHUTTER	BRENNERLUFTREGLER
TAV. 700-068	46	RTCU800180	SUPPORTO INIET.D.12 GT	SUPPORT INJECTEUR	INJECTOR SUPPORT	EINSPRITZHALTERUNG
TAV. 700-068	47	RTBF800076	T.L.GBR/T360 5519572020	THERMOSTAT LIMITEUR	THERMOSTAT LIMIT	THERMOSTAT
TAV. 700-068	49	RTBF900096	PERNO FIS.PROLUNGA RIB.	CHEVILLE BASCULEUR	TILTING DEVICE PIN	KIPPVORRICHTUNGSSTIFT
TAV. 700-068	50	RTCU600075	RUB.CAR.ACQ.GC66 1320	RUBINET DE L'EAU	WATER TAP	WASSERHAHN

TAV. 700-068	52	RTCU900064	CORPO V.GBR7/CAP80/0710650	VALVE	VALVE	VENTIL
TAV. 700-068	53	RTCU700277	PIEDINO+T.S.G4S7/145	PIED S.G4S7 TOP / 32	FOOT S.G4S7 TOP / 32	FUSS S.G4S7 TOP / 32
TAV. 700-068	54	RTCU700502	CERN.ANT.VASCA GBR7 ZINC.	CHARNIÈRE	HINGE	TÜRANGEL
TAV. 700-068	55	RTCU700503	PERNO CERN.ANT.	CHEVILLE CHARNIÈRE anterieure	TANK INGE PIN	KIPPVORRICHTUNGSSTIFT
TAV. 700-068	56	RTCU700509	RIBALTATORE VASCA GBR7 ZINC.	BASCULEUR BAC	TANK TILTING DEVICE	WANNENKIPPVORRICHTUNG
TAV. 700-068	57	RTCU700510	VITE RIBALT.VASCA GBR7 NICH.	VIS BASCULEUR	TILTING DEVICE SCREW	KIPPVORRICHTUNGSSCHRAUBEN
TAV. 700-068	58	RTCU700511	PROLUNGA RIBALT.GBR7 ZINC.	ROLLENGE BASCULEUR	FILTING DEVICE EXTENSION	KIPPVORRICHTUNGVERLÄNGERUNG
TAV. 700-068	59	RTCU700512	SUP.RIBALTATORE GBR7 ZINC.	SUPPORT BASCULEUR	TANK TILTING SUPPORT	HALTERUNG
TAV. 700-068	60	RTCU700514	BUSSOLA M/VITE GBR7	VIS FEMELLE	NUT SCREW	MUTTER
TAV. 700-068	61	RTCU700632	BRUC.GBR7 18196222001	BRÛLEUR	BURNER	BRENNER
TAV. 700-068	62	RTCU700504	SUP.OSCILL.GBR7 UCFL204	SUPPORT OSCILLANT	OSCILLATING SUPPORT	UNTERSTÜTZUNG
TAV. 700-068	63	RTCP800026	MOLLA CERNIERA	RESSORT POUR CHARNIÈRE	HINGE SPRING	SCHARNIERFEDER
TAV. 700-068	64	173369	TU.AL.RUB.ACQ.GBR7	ROBINET POUR L'EAU	WATER DISCHARGE TAP	BRENNER ÖLASSHAHN
TAV. 700-068	65	173368	TU.AL.EROG.ACQ.GBR77	DISTRIBUTEUR POUR L'EAU	WATER DISTRIBUTOR	WASSERVERSORGUNG
TAV. 700-068	67	RTCP800034	CORPO PILOTA G100	VEILLEUSE	PILOT	PILOTBRENNER
TAV. 700-068	68	RTCU900474	T/COPPIA 75 0290087/TARGET	THERMOCOUPLE 75 0290087/TARGET	THERMOCOUPLE 75 0290087/TARGET	THERMOELEMENT 75 0290087/TARGET
TAV. 700-068	69	RTCU900384	CAVO ACC.F.GFT47/50(B+B)	CABLE D'ALLUMAGE	LIGHTING CABLE	ZÜNDKABEL
TAV. 700-068	70	RTCP800033	CAND.ROT.G100 CAST0772183	BOUGIE OXIDE RONDE	ROUND SPARK	ZÜNDKERZE
TAV. 700-068	71	173367	TUBO PILOTA BRUC.GBR7	TUBE ALIMENTATION VEILLEUSE	PILOT PIPE	PILOTBRENNERROHR
TAV. 700-068	72	RTCP800038	RACCORDO T/C. PILOTA	ÉCROU POUR THERMOCOUPLE	NUT FOR THERMOELEMENT	THERMOELEMENTANSCHLUSS
TAV. 700-068	73	RTCP800040	INIET. PILOTA	INJECTEUR VEILLEUSE	PILOT INIECTOR	PILOTEINSPRITZER