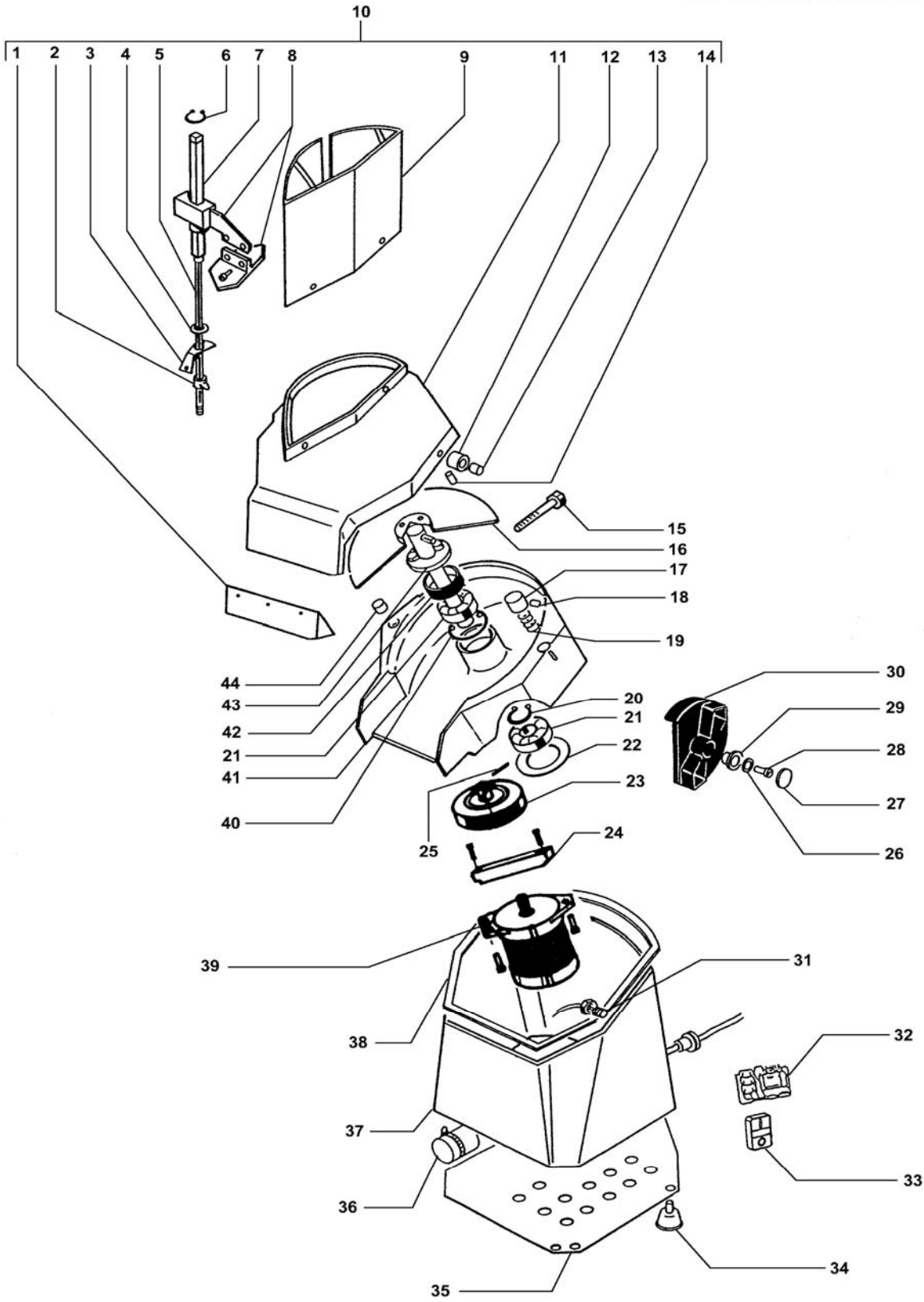


Tagliamozzarella mod.TAC
Mozzarella cutter mod.TAC



TAGLIAMOZZARELLA MOD.TAC MOZZARELLA CUTTER MOD.TAC

Rif No	Codice Code		Caratteristiche Characteristics	Descrizione Description	
1	CE16992			Protezione Protection	
2	CE50381	☺		Comando microinterruttore Microswitch control	
3	CE161418			Coperchio Cover	
4	CE801431			Rosetta Washer	
5	CE751436	☺		Albero Shaft	
6	CE75176	☺	ø5	Seeger Seeger	
7	CE431404a			Asta Rod	
8	CE515520			Maniglia Handle	
9	CE431401A			Bocca Casing	
10	CO1073		Assembly	Coperchio Cover	
11	CE431444			Coperchio Cover	
12	CE745973			Nottolino Pawl	
13	CE745951			Vite Screw	
14	CE745634			Nottolino Pawl	
15	CE745963	☺		Perno Pivot	
16	CE805556	☺	Low	Disco espulsore Ejector disk	
16	CE505557	☺	High	Disco espulsore Ejector disk	
17	CE745632			Bottone Button	
18	CE745950			Grano Grub screw	
19	CE755900			Molla Spring	
20	SL2471		ø15	Seeger Seeger	
21	CE755620		6202 2RS	Cuscinetto Bearing	
22	CE165622			Anello Ring	
23	CE75972	☺		Ingranaggio Gear	
24	CE75974			Supporto Support	
25	CE755924		ø5x35	Spina Pin	
26	CE71198			Rosetta Washer	
27	CE805577			Bottone Button	
28	CE715931			Vite Screw	
29	CE745962			Rosetta Washer	
30	CE805564			Maniglia Handle	
31	CE605511	☺		Microinterruttore Microswitch	
32	SL0852	☺		Scheda elettronica Electronic card	
33	SL0891	☺		Pulsante Push button	
34	SL2674	☺		Piedino Foot	
35	CE161425			Fondo Bottom	
36	SL0931		20µF	Condensatore Condenser	
37	CE431434			Carcassa Housing	
38	CE801405			Guarnizione Gasket	
39	CO1070		400V/3Ph/50Hz	Motore Motor	
39	CO1071		230V/1Ph/50Hz	Motore Motor	
40	CO3254		ø35	Seeger Seeger	
41	CE431500			Corpo Body	
42	CE755619		17x35x7	Paraolio Oil seal	
43	CE505608			Perno Pivot	
44	CE605517	☺		Microinterruttore Microswitch	

(*): fuori produzione / out of production

☺ : ricambio consigliato / spare part suggested