

**Marmitas
Marmites
Boiling Pans
Kochkessel
Pentole**

GAMA 900

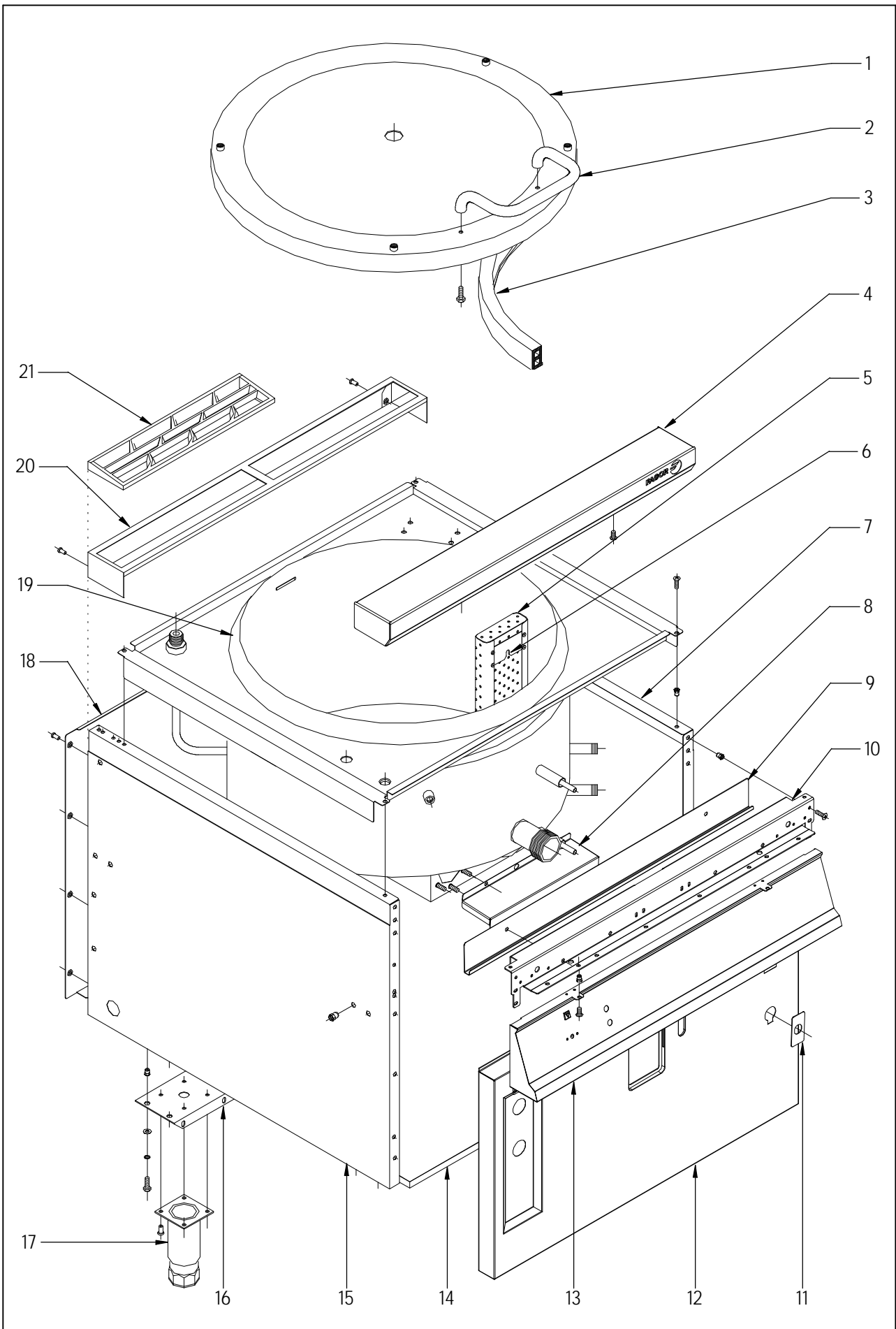
Modelos:

**MPE9-10 BM
MPE9-15 BM
MPE9-10 BM S
MPE9-15 BM S**

Mayo 2006 May



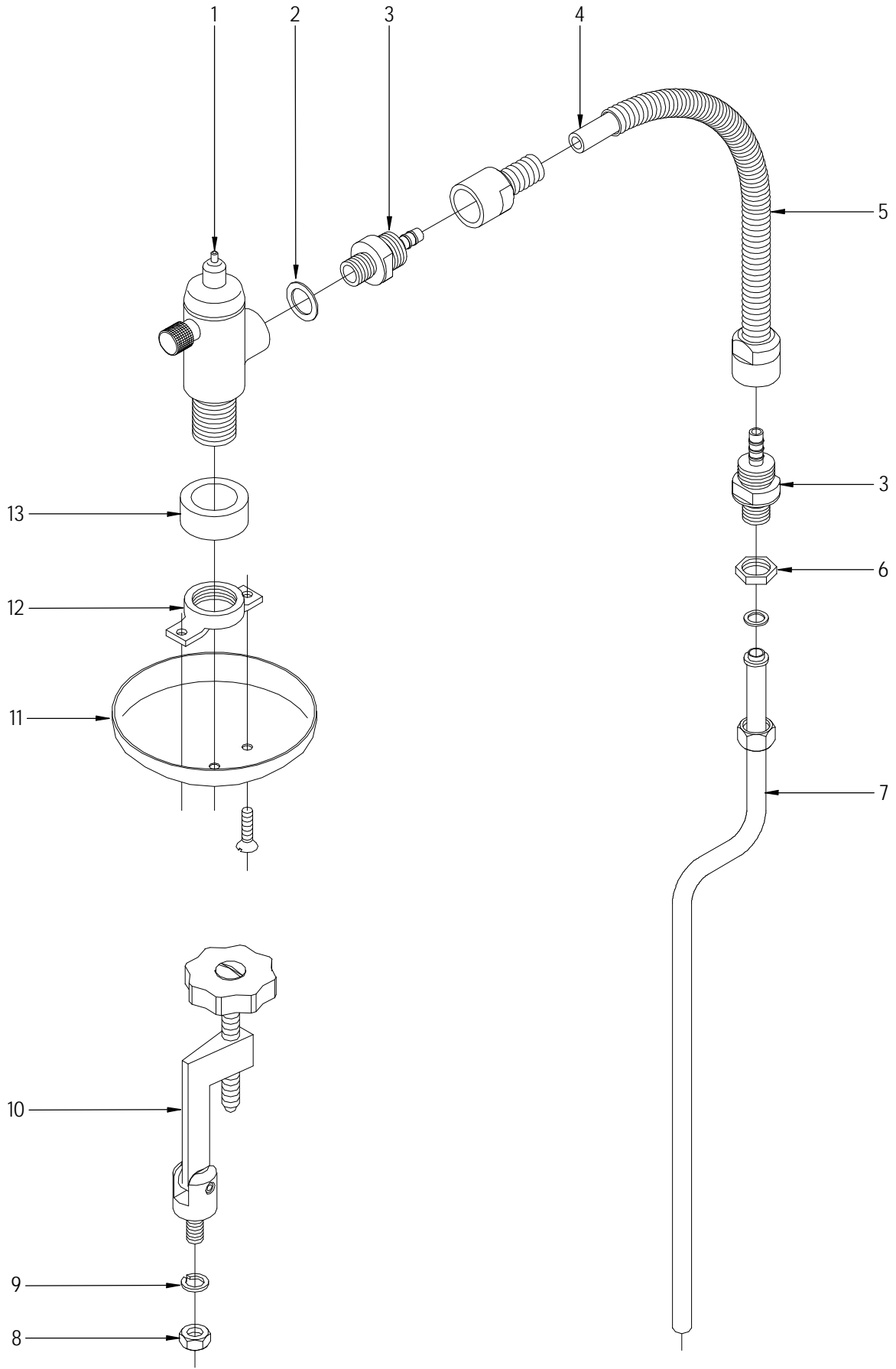
Fagor Industrial

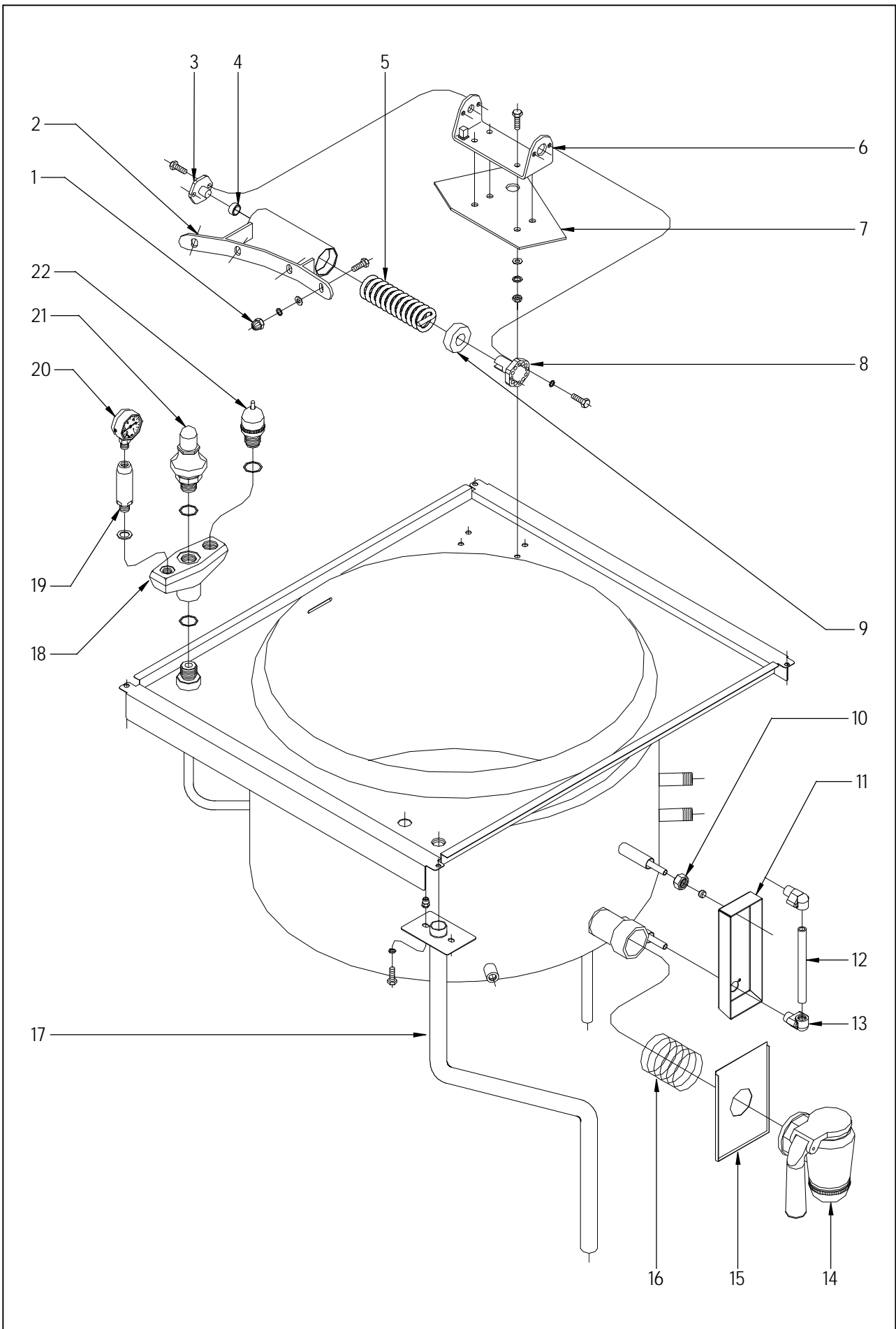


N plano	Firma	Fecha	Aparato	MUEBLE	Lamina	Fagor Industrial S.Coop. FAGOR
C-1712	<i>[Signature]</i>	2006-05	MARMITAS MPE9-10 Y 15 BM		1	Ofite

MOD.		MARMITAS GAMA 900		ZONA	MUEBLE				PLANO	C-1712	
ITEM	CODIGO	DENOMINACION	TEXTO	MPE9-10 BM	MPE9-15 BM	MPE9-10 BM S	MPE9-15 BM S				NOTAS
1	S056137000	TAPA COMPLETA		1	1	1	1				
	Q152004000	TORNILLO APLAST. M5x13 A304		4	4	4	4				
	Q221342000	REMACHE EXAGONAL M5		2	2	2	2				
2	S036123000	ASA DE TAPA		1	1	1	1				
	Q012053000	TORNILLO EXAGONAL M8x20 A304		2	2	2	2				
	Q302027000	ARANDELA 25x8,4x2		2	2	2	2				
3	S056109000	JUNTA TAPA		1	1	1	1				
4	S105401000	ANTERIOR DE MESA 1M		1	1	-	-				
	Q152004000	TORNILLO APLAST. M5x13 A304		2	2	-	-				
	Q302022000	ARANDELA 16x6x1,2 A304		2	2	-	-				
5	S016101000	FILTRO DE CUBA		1	1	1	1				
6	S036117000	SOPORTE FILTRO		2	2	2	2				
	Q412000000	REMACHE TUBULAR 4x8		8	8	8	8				
7	X162811000	PANEL LATERAL DERECHO G9-00		1	1	-	-				
7	X192805000	PANEL LATERAL DERECH.G9-00S		-	-	1	-				
7	S372812000	PANEL LATERAL DERECH.G9-00S		-	-	-	1				
	Q221343000	REMACHE EXAGONAL M6		4	4	-	-				
	Q221342000	REMACHE EXAGONAL M5		1	1	1	1				
	Q221342000	REMACHE EXAGONAL M5		3	3	3	3				
	Q221342000	REMACHE EXAGONAL M5		1	1	1	1				
	Q221343000	REMACHE EXAGONAL M6		7	7	-	-				
	Q162030000	TUERCA EXAGONAL M5		-	-	2	2				
S/N	S162608000	PROTECCION LATERAL DERECHO		1	1	1	1				
	Q221342000	REMACHE EXAGONAL M5		2	2	2	2				
	Q152004000	TORNILLO APLAST. M5x13 A304		2	2	2	2				
8	S166114000	TAPA RESISTENCIAS		1	1	1	1				
9	S162609000	CANALETA RECOGE-AGUAS		1	1	1	1				
	Q221342000	REMACHE EXAGONAL M5		2	2	2	2				
	Q152004000	TORNILLO APLAST. M5x13 A304		2	2	2	2				

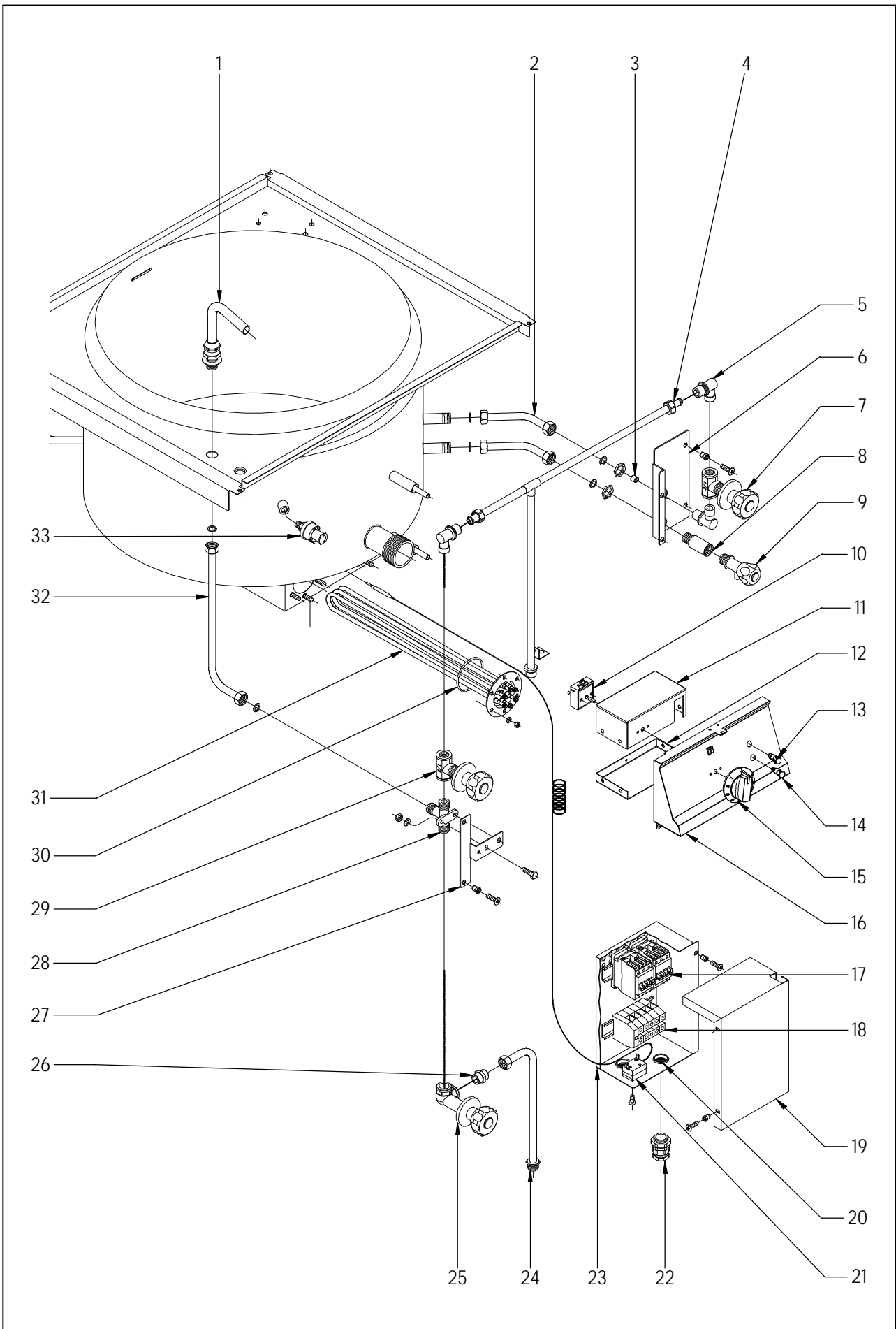
MOD.		MARMITAS GAMA 900		ZONA	MUEBLE				PLANO	C-1712	
ITEM	CODIGO	DENOMINACION	TEXTO	MPE9-10 BM	MPE9-15 BM	MPE9-10 BM S	MPE9-15 BM S				NOTAS
10	U022601000	ESCUADRA INTE.AMARRE ANT.1M		1	1	1	1				
	Q221342000	REMACHE EXAGONAL M5		3	3	3	3				
	Q152004000	TORNILLO APLAST. M5x13 A304		6	6	6	6				
	Q221342000	REMACHE EXAGONAL M5		2	2	2	2				
11	S162610000	PROTECTOR AGUAS GRIFO NIVEL		1	1	1	1				
12	S162801000	PANEL FRONTAL ME9-10BM		1	-	-	-				
12	S232801000	PANEL FRONTAL ME9-15BM		-	1	-	1				
12	S162802000	PANEL FRONTAL ME9-10BM S		-	-	1	-				
	Q012042000	TORNILLO EXAGONAL M6x15		2	2	2	2				
	Q302022000	ARANDELA 16x6x1,2 A304		2	2	2	2				
13	S232803000	PORTAMANDOS COMPLETO		1	1	1	1				
	Q152004000	TORNILLO APLAST. M5x13 A304		2	2	2	2				
14	S092611000	BASE INFERIOR		1	1	-	-				
14	S092806000	BASE INFERIOR		-	-	1	-				
14	S362809000	BASE INFERIOR		-	-	-	1				
	Q221343000	REMACHE EXAGONAL M6		2	2	2	2				
15	X162810000	PANEL LATERAL IZDO. G9-00		1	1	-	-				
15	X192803000	PANEL LATERAL IZDO. G9-00		-	-	1	-				
15	S372810000	PANEL LATERAL IZDO. G9-00		-	-	-	1				
	Q221343000	REMACHE EXAGONAL M6		4	4	-	-				
	Q221342000	REMACHE EXAGONAL M5		1	1	1	1				
	Q221342000	REMACHE EXAGONAL M5		3	3	3	3				
	Q221342000	REMACHE EXAGONAL M5		1	1	1	1				
	Q221343000	REMACHE EXAGONAL M6		7	7	-	-				
	Q162030000	TUERCA EXAGONAL M5		-	-	2	2				
S/N	S162607000	PROTECCION LATERAL IZQUIER.		1	1	1	1				
	Q221342000	REMACHE EXAGONAL M5		2	2	2	2				
	Q152004000	TORNILLO APLAST. M5x13 A304		2	2	2	2				





N plano	Firma	Fecha	Aparato	Lamina	Fagor Industrial S.Coop. FAGOR
C-1714	<i>[Signature]</i>	2006-05	DESAGÜES, VALVULAS, BISAGRAS ETC. MARMITAS MPE9-10 Y 15 BM	3	Onate

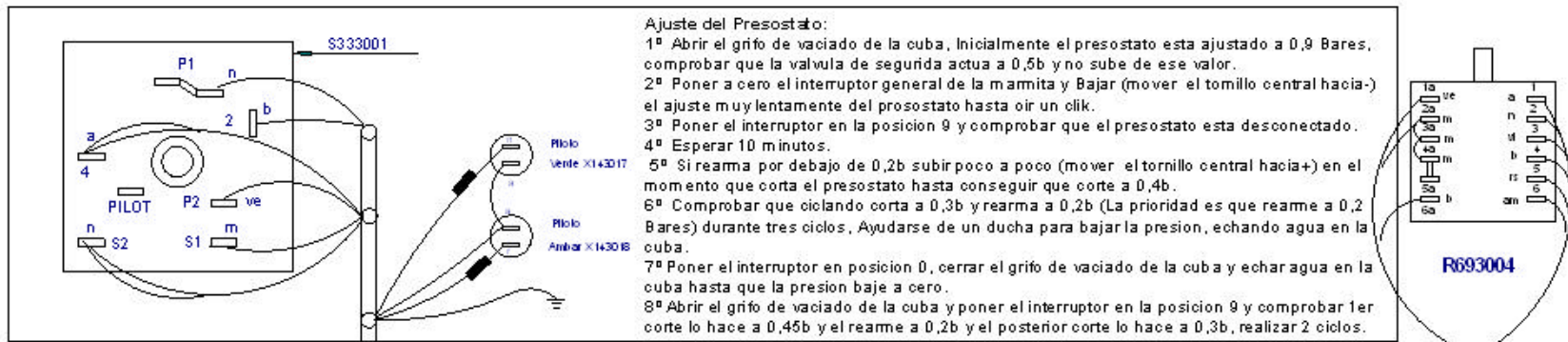
MOD.		MARMITAS GAMA 900		ZONA		DESAGÜES, BISAGRA, VALVULAS Y VISUALIZADOR		PLANO		C-1714	
ITEM	CODIGO	DENOMINACION	TEXTO	MPE9-10 BM	MPE9-15 BM	MPE9-10 BM S	MPE9-15 BM S				NOTAS
1	Q212051000	TUERCA SOMBRERO M8		4	4	4	4				
2	S036143000	BISAGRA COMPLETA		1	1	1	1				
	Q012053000	TORNILLO EXAGONAL M8x20 A304		4	4	4	4				
	Q232050000	ARANDELA A8		4	4	4	4				
	Q262050000	ARANDELA GROW. A8 A304		4	4	4	4				
3	S116119000	GIRO DE ASA		1	1	1	1				
	Q012041000	TORNILLO EXAGONAL M6x10 A304		2	2	2	2				
4	S116126000	COJINETE CILINDRICO		1	1	1	1				
5	S136108000	RESORTE TAPA 07004		1	1	1	1				
6	S036131000	SOPORTE BISAGRA COMPLETA		1	1	1	1				
7	S026102000	REFUERZO BISAGRA MARMITAS		1	1	1	1				
	Q012055000	TORNILLO EXAGONAL M8x30 A304		4	4	4	4				
	Q162050000	TUERCA EXAGONAL M8x1 INOX		4	4	4	4				
	Q232050000	ARANDELA A8		4	4	4	4				
	Q262050000	ARANDELA GROW. A8 A304		4	4	4	4				
	Q300060000	ARANDELA 18x10x2		4	4	4	4				
8	S116120000	SENSOR MUELLE		1	1	1	1				
	Q012042000	TORNILLO EXAGONAL M6x15		2	2	2	2				
	Q262040000	ARANDELA GROW. A6 A304		2	2	2	2				
9	S116118000	CASQUILLO		1	1	1	1				
10	S082101000	TUERCA 3/8		2	2	2	2				
	U265008000	BICONO Ø10		2	2	2	2				
11	S042647000	PROTECCION VISUALIZADOR		1	1	1	1				
	Q032021000	TORNILLO ALOMADO M4x10		4	4	4	4				
12	S042102000	TUBO NIVEL SERIGRAFIADO		1	1	1	1				
	Q307069000	JUNTA TORICA 17,26x12,36x2,5		2	2	2	2				
13	S042101000	RACORD VISOR NIVEL		2	2	2	2				
14	S042107000	GRIFO VACIADO 2"		1	1	1	1				
15	S112803000	CUBIERTA GRIFO		1	1	1	1				
16	S162103000	MUELLE MARMITA ELECTRICA		1	1	1	1				



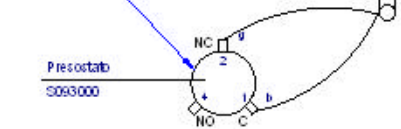
N plano	Firma	Fecha	Aparato	PARTE ELECTRICA Y TOMAS DE AGUA	Lamina	Fagor Industrial S.Coop. FAGOR
C-1715	<i>[Signature]</i>	2006-05	MARMITAS MPE9-10 Y 15 BM		4	Onate

MOD.		MARMITAS GAMA 900		ZONA		PARTE ELECTRICA Y TOMAS DE AGUA				PLANO		C-1715	
ITEM	CODIGO	DENOMINACION	TEXTO	MPE9-10 BM	MPE9-15 BM	MPE9-10 BM S	MPE9-15 BM S						NOTAS
1	S052100000	TUBO DE LLENADO 01102113		1	1	1	1						
2	S025006000	CONDUCCION PURGA COMPL. INF.		2	-	2	-						
2	S045004000	CONDUCTO A NIVEL COMPLETO		-	2	-	2						
	Q306057000	ARANDELA 18x12,5x1,5		4	4	4	4						
3	S225012000	REGULADOR DE LLENADO		1	1	1	1						
4	S145010000	CONDUCCION SUPERIOR COMPL.		1	1	-	-						
4	S145012000	CONDUCCION ENTRADA CAMARA		-	-	1	-						
4	S225003000	CONDUCCION ENTRADA CAMARA		-	-	-	1						
	Q221343000	REMACHE EXAGONAL M6		1	1	1	1						
	Q012042000	TORNILLO EXAGON. M6x15		1	1	1	1						
	Q302022000	ARANDELA 16x6x1,2 A304		1	1	1	1						
5	S115013000	CODO LATON		3	3	3	3						
6	S092601000	SOP. GRIFO LLENADO - VACIADO		1	1	1	1						
	Q152004000	TORNILLO APLAST. M5x13 A304		2	2	2	2						
	Q221342000	REMACHE EXAGONAL M5		2	2	2	2						
7	S102111000	CUER.LLAVE PASO AT.CUADRADO		1	1	1	1						
	S012102000	EMBELLECEDOR		1	1	1	1						
	S102110000	MANILLA PLASTICO AGUA CALIEN.		1	1	1	1						
8	S045006000	CASQUILLO GRIFO NIVEL		1	1	1	1						
9	S102124000	GRIFO DE NIVEL C/MANILLA NEG.		1	1	1	1						
10	S333001000	REGULADOR DE ENERGIA		1	1	1	1						
	Q151320000	TOR. ALOMADO M4x6 H. ZINCADO		2	2	2	2						
11	S162612000	CAJA PROTEC. REGULA. ENERGIA		1	1	1	1						
	Q221342000	REMACHE EXAGONAL M5		4	4	4	4						
12	S162613000	TAPA INF.CAJA PROTEC. REGULA.		1	1	1	1						
	Q152004000	TORNILLO APLAST. M5x13 A304		4	4	4	4						
13	R693056000	PILOTO AMBAR		1	1	1	1						
14	R693055000	PILOTO VERDE 41227000C7		1	1	1	1						
15	S162102000	BOTON DE MANDO COMPLETO		1	1	1	1						
16	S232803000	PORTAMANDOS COMP. ME9-10BM		1	1	1	1						
	Q152004000	TORNILLO APLAST. M5x13 A304		2	2	2	2						

MOD.		MARMITAS GAMA 900		ZONA		PARTE ELECTRICA Y TOMAS DE AGUA				PLANO		C-1715	
ITEM	CODIGO	DENOMINACION	TEXTO	MPE9-10 BM	MPE9-15 BM	MPE9-10 BM S	MPE9-15 BM S						NOTAS
17	X183011000	CONTAC. 3RT1024-1AN20 230V50H		2	2	2	2						
	Z103084000	GUIA CONTACTOR L-138		1	1	1	1						
	Q419005000	REMACHE 4x8 ALMG3 / ALUMINIO		2	2	2	2						
18	Z683069000	BORNA16		3	3	3	3						
	Z683097000	BORNA WDU16 10204.8		1	1	1	1						
	Z683070000	BORNA TIERRA WEIDMULLER		1	1	1	1						
	Z683096000	TOPE FINAL WEW35 10590.0		1	1	1	1						
	Z683068000	SEÑALIZ.DEK-6 WEIDMULLER		1	1	1	1						
	Z103084000	GUIA CONTACTOR L-138		1	1	1	1						
	Q419005000	REMACHE 4x8 ALMG3 / ALUMINIO		2	2	2	2						
19	S093014000	TAPA CAJA ELECTRICA		1	1	1	1						
	Q152004000	TORNILLO APLAST. M5x13 A304		3	3	3	3						
20	X723014000	PASAMUROS AMETRO 30		2	2	2	2						
21	Z213014000	LIMITADOR TECASA		1	1	1	1						
	Q081330000	TOR. ALOM. BZ-3,5x6,5 H. ZINCADO		2	2	2	2						
S/N	Z203060000	AMARRE LIMITADOR TECASA		1	1	1	1						
	Q221341000	REMACHE EXAGONAL M4		2	2	2	2						
	Q012021000	TORNILLO EXAGON. M4x10 A304		2	2	2	2						
22	R023013000	PRENSA ESTOPAS		1	1	1	1						
	R023025000	CONTRATUERCA (GAES)		1	1	1	1						
	R023026000	JUNTA DE GOMA (GAES)		1	1	1	1						
23	S092606000	CAJA ELECTRICA		1	1	1	1						
	Q221342000	REMACHE EXAGONAL M5		3	3	3	3						
	Q152004000	TORNILLO APLAST. M5x13 A304		2	2	2	2						
24	S105020000	CONDUCCION ENTRADA INFERIOR		1	1	-	-						
24	S145015000	CONDUCCION INFERIOR COMPL.		-	-	1	-						
24	S225017000	CONDUCCION INFERIOR COMPL.		-	-	-	1						
	Q221343000	REMACHE EXAGONAL M6		1	1	1	1						
	Q012042000	TORNILLO EXAGON. M6x15		1	1	1	1						
	Q302022000	ARANDELA 16x6x1,2 A304		1	1	1	1						
	Q306057000	ARANDELA 18x12,5x1,5		3	3	3	3						

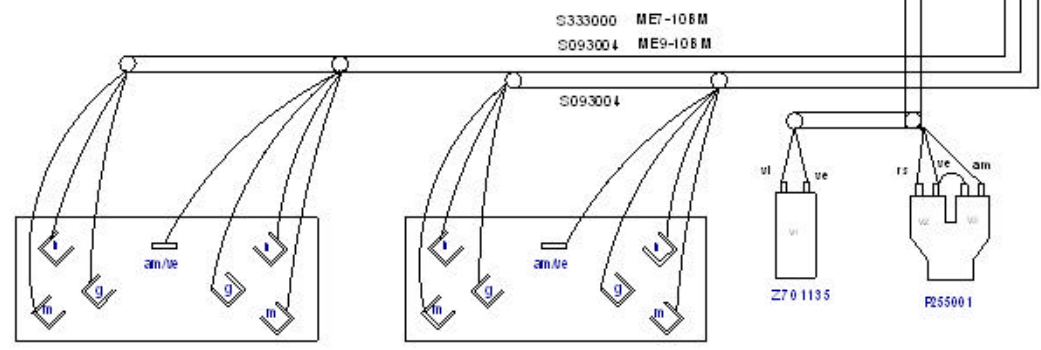
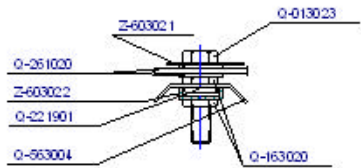
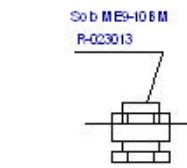


¡OJO MUY IMPORTANTE!
 Apretar con la mano de forma muy suave y luego apretar con la llave.

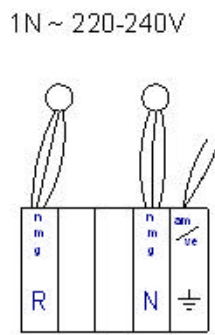
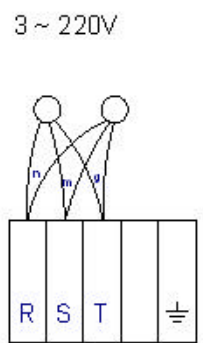
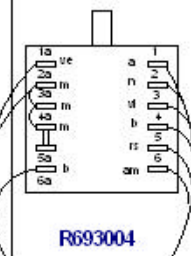


Esquema de torlo

S583001	ME7-106 M
S333030	ME9-xx 6M
S333030	MP9-xx 6M



ME9-106M Z721701 9,6 kW 230V
 ME7-106 M R143000 9KW 230V



3 ~ 380-440V SIN NEUTRO

U803072 R: 150k W 1/4W

Cambiar regulador de energia S333001 por HD63011
 ME9-10 BM: Cambiar Contactor X183011 por X183067
 ME7-106M: Cambiar Contactor Z203050 por HD63010
 Cambiar cable verde de 2C2 a 4C1

Plano de montaje 380-415V		S-333002			
Nº	Pieza	Cart.	Material	Nº Clasificación	Acabado
Nº	Modificación		Proyectado de	Fecha	To Errores de revisión
1	De R143000 a Z721701 en ME710		Plazaola	9-2-99	
	De S333000 a S333030/de Z891751 a Z721701				
2	Introducir Versión 400V sin Neutro		M.Mallo	28-09-2006	<3± : 60-100± : 5-25± : >100± 25-50± : <0±
3	CAMBIA R DE RESISTENCIAS		M.Mallo	08-05-2007	
4	Placa de ajuste de la tarjeta electrónica de control		e. carascal	2008-03-06	
Dibujado		Firma	Fecha	Mecanizado a pedido	
Proyectado		HONTXI	19/6/97		
Comprobado		FAGOR			
Ejecutado		Fagor Industrial/Coop. E.I. Migorta			
				Plano de montaje	
				HC-72843-04	
				Sustituye al Nº	
				Sustituido por	

MARMITAK

