

www.atasrl.com

KYRA 1

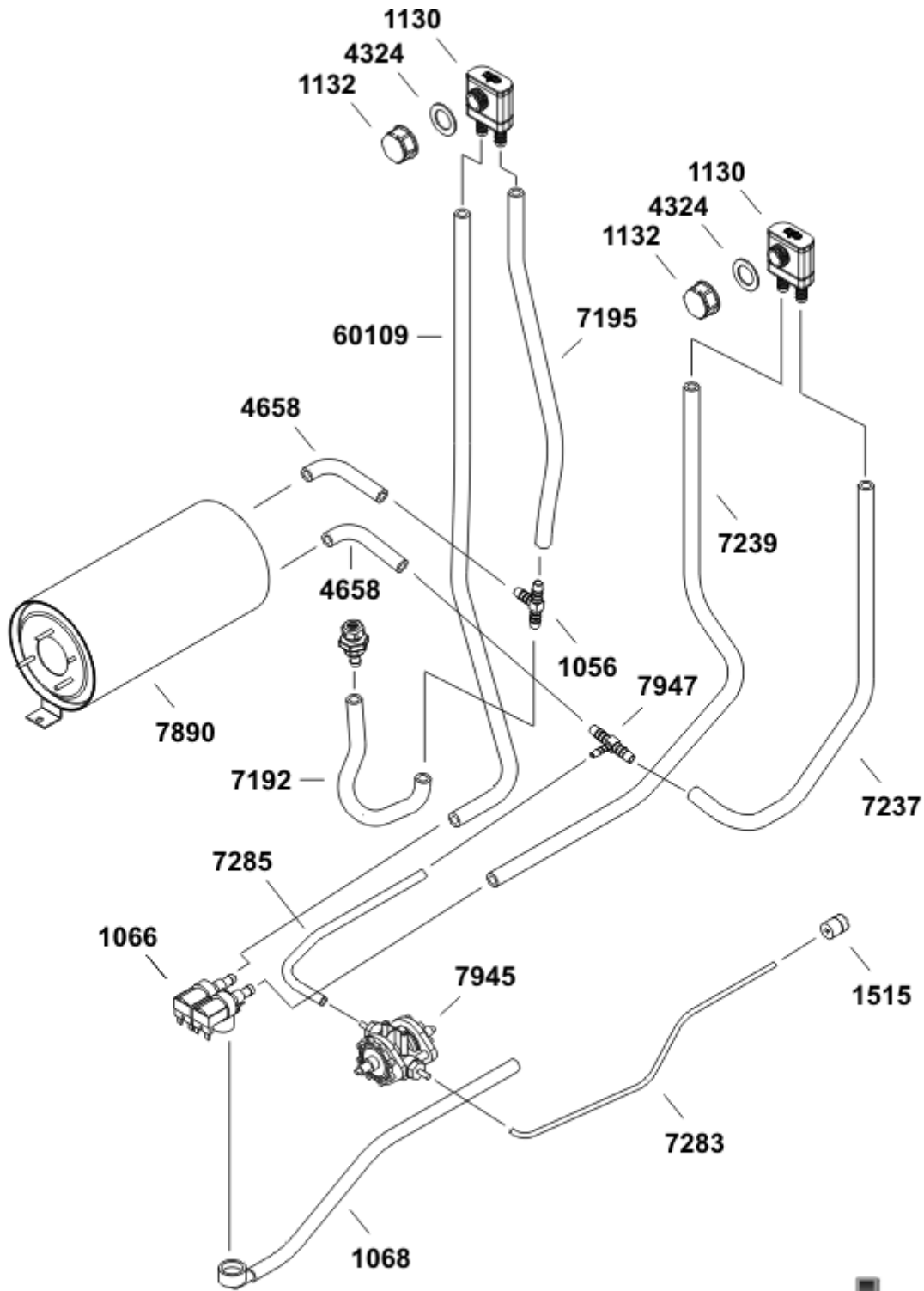
Dis. n° EE.ARC.002

Data: 01/10/10



Professional dishwashers

A.T.A. S.R.L. 35026 CONSELVE (PD) ITALY VIALE DEL PROGRESSO 20 - Z. I. PHONE 049/9500555 (4 LINEE R.A.) FAX 049/9500560



www.atasrl.com

Modello
Macchine
Model
Macchine

KYRA 1

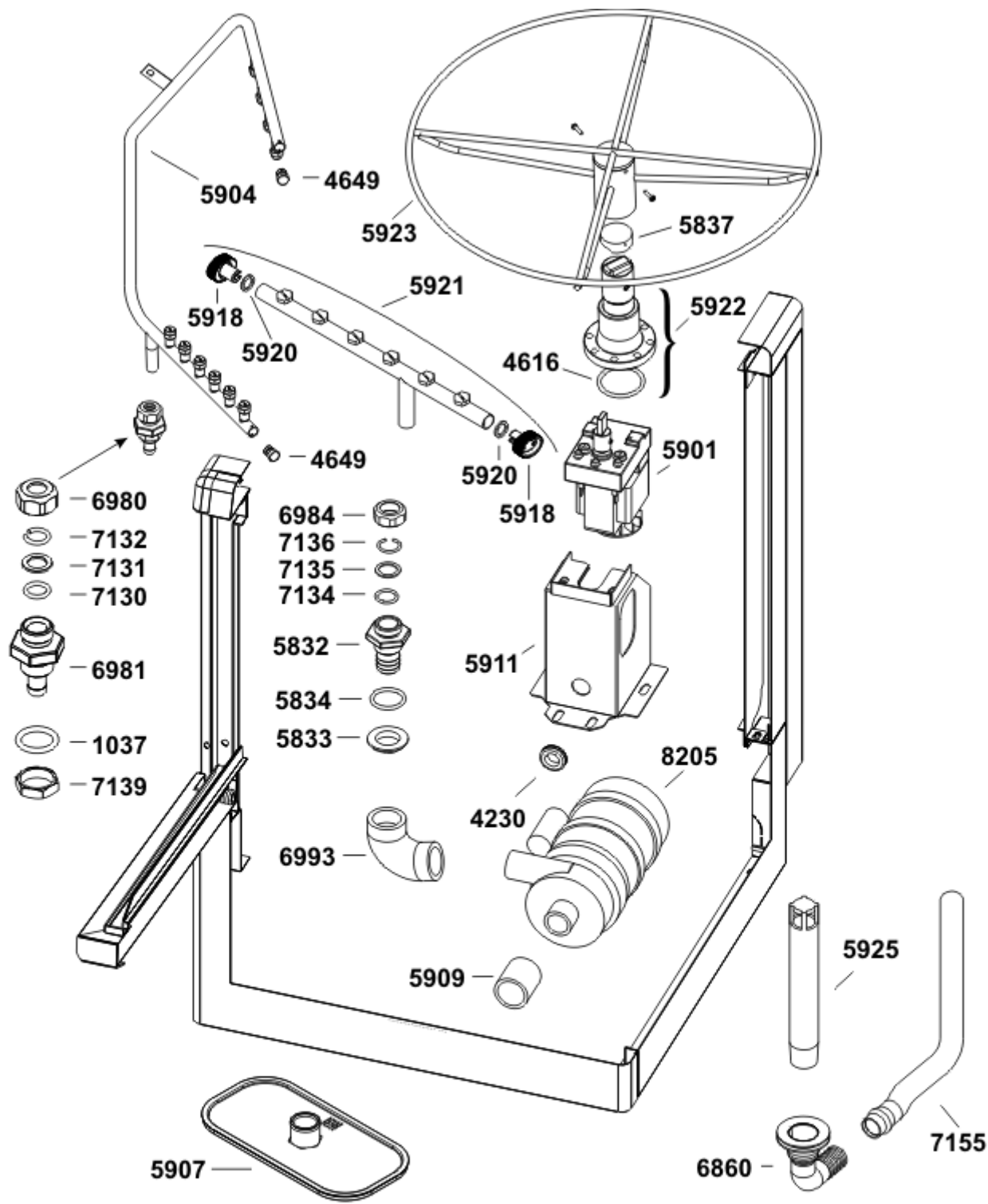
Dis. n° EI.ARC.003

Data: 01/10/10



Professional dishwashers

A.T.A. S.R.L. 35026 CONSELVE (PD) ITALY VIALE DEL PROGRESSO 20 - Z. I. PHONE 049/9500555 (4 LINEE R.A.) FAX 049/9500560



www.atasrl.com

Modello
Model
Model
KYRA 1

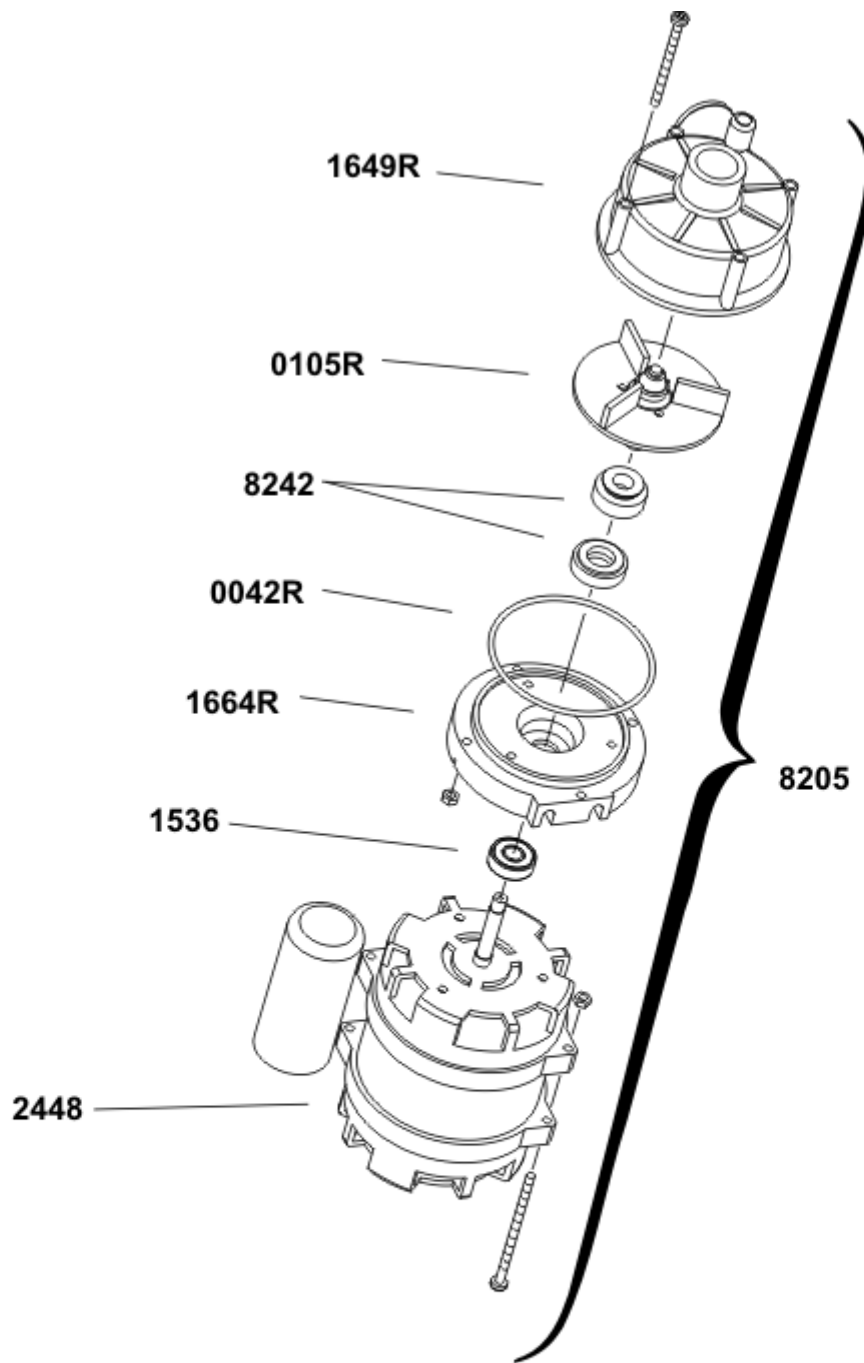
Dis. n° EM.ARC.001

Data: 01/10/10



Professional dishwashers

A.T.A. S.R.L. 35026 CONSELVE (PD) ITALY VIALE DEL PROGRESSO 20 - Z. I. PHONE 049/9500555 (4 LINEE R.A.) FAX 049/9500560



www.atasrl.com

Modello
Elettropompa
Elettropompa
Elettropompa
ELETTROPOMPA
0,33 kW

Dis. n° EE.P.038

Data: 01/10/10



 **Professional dishwashers**

A.T.A. S.R.L. 35026 CONSELVE (PD) ITALY VIALE DEL PROGRESSO 20 - Z. I. PHONE 049/9500555 (4 LINEE R.A.) FAX 049/9500560

Seite	Kredtor Artikel Nr.	IT	GB
001	7768	PROTEZIONE STRUMENTI AL	AL CONTROLES PROTECTION
001	6998	SCHEDA ELETTRONICA KYRA 1	ELECTRONIC CARD KYRA 1
001	6974	CHIUSURA FRONTALE SX ARC	FRONTAL CLOSING LEFT ARC
001	5916	DISPLAY COMPLETO KYRA 1	COMPLETE DISPLAY KYRA 1
001	6996	CAVO FLAT SCHEDA KYRA	FLAT CABLE ELECTRONIC CARD KYRA
001	1500	FILTRO ANTIDISTURBO	ANTI-NOISE FILTER
001	13162	MORSETTIERA FV 173	TERMINAL BOARD
001	6814	GUARNIZIONE PORTA AL 40/45	DOOR GASKET AL 40/45
001	5912	TASTIERA KYRA 1	BUTTONS KYRA 1
001	6973	CHIUSURA FRONTALE DX ARC	FRONTAL CLOSING RIGHT ARC
001	51054	GUARNIZIONE NYLON 4x8 SP. 2	NYLON O.R. GASKET 4X8
001	4692	GUARNIZIONE OR 6,07x1,78	O.R. GASKET 6.07X1.78
001	7166	MOLLA TUBO PRESSOSTATO	SPRING OF LEVEL CONTROL HOSE
001	7234	TUBO CAMPANA	BELL PIPE
001	51117	COIBENTAZIONE ARC	INSULATION ARC 2
001	6805	CAMPANA PRESSOSTATO GRIGIA	PRESSURE ACCUMULATOR FOR LEVEL CONTROL
001	7162	MOLLA A TORSIONE SX D=3mm	LEFT TWISTING SPRING D. 3mm
001	7161	TENDITORE MOLLA D=18	SPRING STRETCHER DIAM. 18
001	7167	SPINA ELASTICA 3x22	ELASTIC PIN 3X22
001	51106	RONDELLA NYLON 13x5x2	NYLON WASHER 13x5x2
001	7160	MOLLA A TORSIONE DX D=3mm	RIGHT TWISTING SPRING D. 3mm
001	7204	RESISTENZA 2500 W	HEATING ELEMENT
001	4280	TERMOSTATO A CONTATTO RIARMO MANUALE	CONTACT THERMOSTAT
001	1004	PRESSOSTATO BASSA TARATURA	LOW-SETTING PRESSURE SWITCH
001	13620	COPRIRESISTENZA	HEATING ELEMENT COVER
001	6986	RESISTENZA 1000W	HEATING ELEMENT 1000W
001	7723	SONDA TERMOSTATO EC-SND 0131 LAVAST. ELETTRONICA	THERMOSTAT PROBE
001	7164	GUARNIZ. ZOCCOLO FRONTALE AL 30/40/31/41	BASE-PANEL SEALING AL 30/40/31/41
001	4083	PIEDINO H 20 D=30x10MA	FOOT H. 20 DIAM. 30X10MA
001	4367	COPRICONNETTORE IN GOMMA PER RESISTENZE	RUBBER COVER
001	13642	MAGNETE PROTETTO	MAGNET
001	5831	PALMARE DI PROGRAMMAZIONE	PALMTOP
001	5838	TRASFORMATORE 230V/24V	ELECTRICTRANSFORMER P230VS24V
001	13105	MICROINTERRUTTORE MAGNETICO	MAGNET DOOR SWITCH
001	5685	POMPA DOSATORE OSCILLANTE	PUMP FOR VIBRATING DETERGENT DISPENSER
001	9720	TUBO MANDATA DOSATORE USA PER AT115	DETERGENT DISPENSER OUTLET PIPE
001	A6942		
001	5672	SONDA DOSATORE DETERSIVO	PROBE OF DETERGENT DISPENSER
001	9719	TUBO ASPIRAZIONE DOSATORE USA PER AT115	DETERGENT DISPENSER INTAKE PIPE
001	1516	FILTRO COMPLETO DOSATORE DETERSIVO	COMPLETE FILTER FOR DETERGENT DISPENSER
002	1130	VALVOLA ANTIRIFLUSSO	NON-RETURN VALVE
002	4324	GUARNIZIONE CODOLO AF PS	JOINT
002	1132	TAPPO VALVOLA ANTIRIFLUSSO	PLUG OF NON-RETURN VALVE
002	7195	MANICOTTO VALVOLA-BOILER	HOSE FROM VALVE TO BOILER
002	7239	TUBO RISCIAQUO SUP. AL 45/AL 46	UPPER RISING PIPE AL 45/AL 46
002	60109	TUBO ATOSSICO 11x19	PIPE 11X19
002	4658	MANICOTTO T-VASCA	T-JUNCTION TANK
002	1056	RACCORDO A T D=12	T-JUNCTION (BOILER)
002	7947	RACCORDO A T RIDOTTO	REDUCED T-JUNCTION
002	7237	TUBO RISCIAQ. SUP. AL 45/AL 46	UPPER RISING PIPE AL 40/AL 41
002	7890	BOILER AL	BOILER FOR AL
002	7192	MANICOTTO ALIMENTAZIONE	INTAKE HOSE
002	7285	TUBO T-DOSATORE	HOSE FROM T-JUNCTION TO DISPENSER
002	1066	ELETTROVALVOLA DOPPIA 90° RIDUTT. 12L IN INGRESSO	DOUBLE SOLENOID-VALVE 90°C
002	7945	DOSATORE BRILLANTANTE N6	RINSE-AID DISPENSER N.6
002	1515	FILTRO COMPLETO DOSATORE BRILLANTANTE	COMPLETE FILTER FOR RINSE-AID DISPENSER
002	7233	CHIOCCIOLA DOPPIA MANDATA	DOUBLE DELIVERY SCROLL
002	1068	TUBO DI CARICO cm.200 CON GUARNIZ/RACC. F + F 90°	FILLING-HOSE WITH GASKET + JOINTS F+F
003	5904	ASTA COMPLETA RISCIAQUO ARC	COMPLETE RINSING ARM ARC
003	4649	TAPPO D=12	STOPPER DIAM. 12
003	5923	GIRELLO COMPLETO KYRA	COMPLETE SPOKE-WHEEL KYRA
003	5837	CENTRATORE GIRELLO KYRA	CENTRING DEVICE FOR SPOKE-WHEEL KYRA
003	5921	BRACCIO LAVAGGIO COMPLETO KYRA	KYRA COMPLETE WASHING ARM
003	4616	GUARNIZIONE O.R. 39.69x3.53	O.R. GASKET 39.69X3.53
003	5922	PIANTONE COMPLETO KYRA	COMPLETE COLUMN KYRA
003	5901	MOTORIDUTTORE COMPLETO ARC	COMPLETE MOTOR FOR REDUCT GEAR ARC
003	5913	TASTIERA KYRA 2	BUTTONS KYAR 2

Seite	Kredtor Artikel Nr.	IT	GB
003	5920	GUARNIZIONE DUTRAL 20x14x2	DUTRAL GASKET 20X14X2
003	5918	TAPPO BRACCIO LAVAGGIO KYRA	KYRA CAP WASHING ARM
003	5911	STAFFA MOTORIDUTTORE KYRA	GEARMOTOR HANGER KYRA
003	4230	PASSACAVO A PASTIGLIA	CABLE BUSHING
003	6980	GHIERA INOX G 1/2"	INOX FERRULE G 1/2"
003	7132	ANELLO SPACCATO D=12x3	RING DIAM. 12X3
003	7131	ROSETTA GHIERA 1/2" GAS	WASHER 1/2" GAS
003	7130	GUARNIZIONE O.R. 11.91x2.62	O.R. GASKET 11.91X2.62
003	6981	RACCORDO ASTA RISCIAQUO ARC	RINSING ARM JOINT ARC
003	1037	GUARNIZIONE OR 20.22x3.53	O.R. GASKET 20.22X3.53
003	7139	GHIERA 1/2" GAS CH. 24/25	RING NUT 1/2" GAS
003	6984	GHIERA INOX G 3/4"	INOX FERRULE G 3/4"
003	7136	ANELLO SPACCATO D=18x3	RING DIAM. 18X3
003	7135	ROSETTA GHIERA 3/4 GAS	WASHER 3/4" GAS
003	7134	GUARNIZIONE O.R. 17.86x2.62	O.R. GASKET 17.86X2.62
003	5832	RACCORDO ASTA LAVAGGIO KYRA IN ACCIAIO INOX	JOINT FOR WASHING ROD KYRA
003	5834	GUARNIZ. O.R. 28,17X3,53	O.R. GASKET 28,17X3,53
003	5833	GHIERA 3/4" GAS	RING NUT 3/4" GASCH30
003	6993	MANICOTTO MANDATA POMPA KYRA 2	DELIVERY HOSE FROM WASH PUMP KYRA 2
003	5909	MANICOTTO ASPIRAZ. POMPA ARC 2	PUMP DELIVERY HOSE ARC 2
003	5907	FILTRO COMPLETO ARC 2	COMPLETE FILTER ARC 2
003	6860	PILETTA IN PLASTICA COMPLETA	COMPLETE DRAIN SYSTEM OF PLASTIC
003	7155	TUBO DI SCARICO 1"	DRAIN HOSE 1"cm. 150 MALE FITTING + FEMALE DIAM 22
003	5925	TROPPOPIENO KYRA	OVERFLOW PIPE KYRA
003	8205	POMPA 0,22 kW APERTA	OPEN PUMP 0,22 KW
004	8205	POMPA 0,22 kW APERTA	OPEN PUMP 0,22 KW
004	1649R	CHIOCCIOLA POMPA	SCROLL PUMP
004	0105R	GIRANTE POMPA	PUMP IMPELLER
004	8242	TENUTA COMPLETA POMPA	PUMP COMPLETE SET
004	0042R	OR POMPA	PUMP OR
004	1664R	FLANGIA POMPA	FRANGE PUMP
004	1536	CUSCINETTO PICCOLO 1530	SMALL BALL-BEARING
004	2448	MOTORE COMPLETO POMPA 8205	COMPLETE PUMP MOTOR 8205