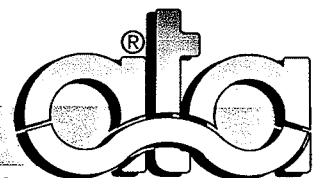


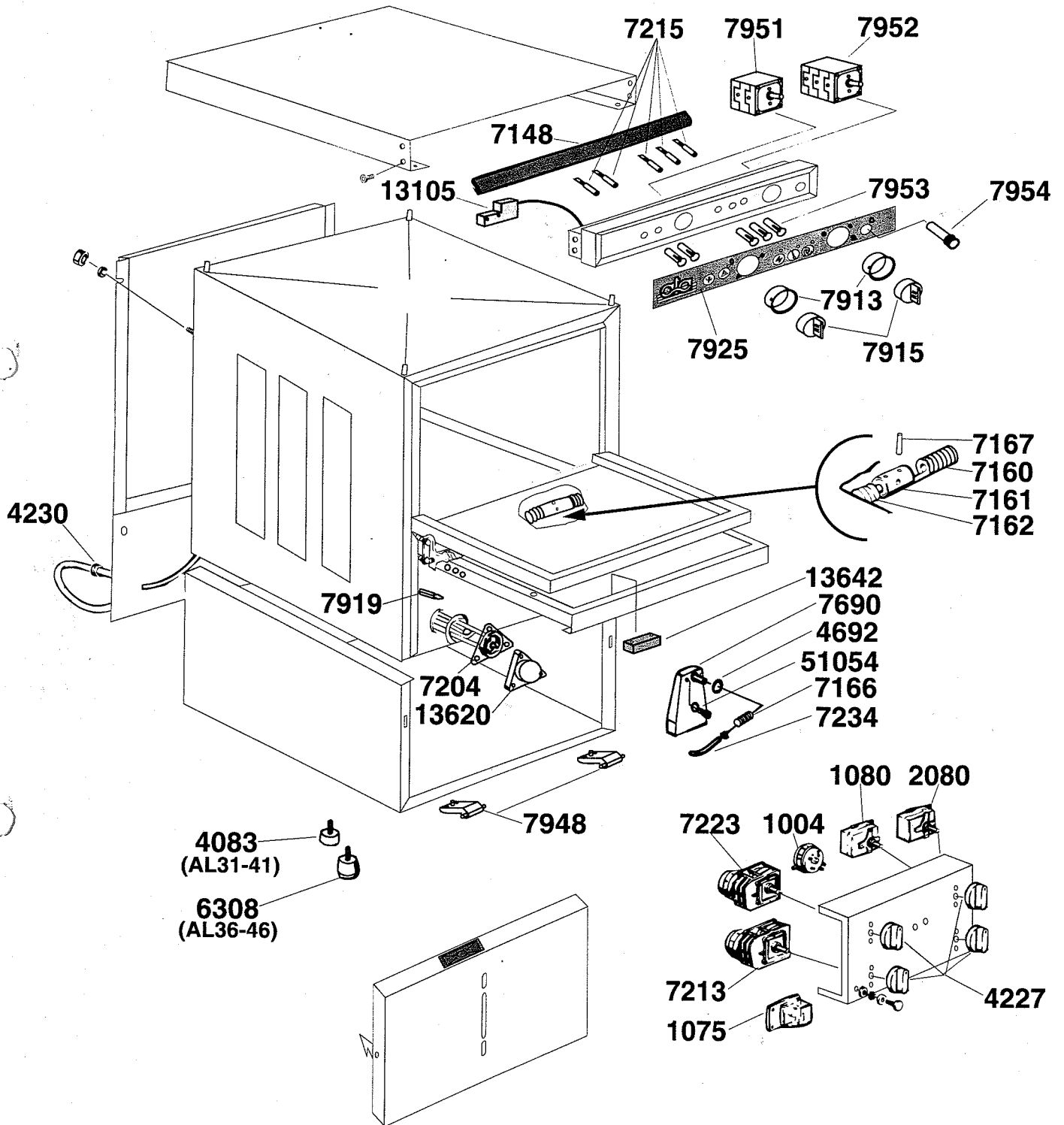
Modello
Modèle
Modell

AL 31 AL 36

Dis. N° MC.AL.144

data: 30-03-94





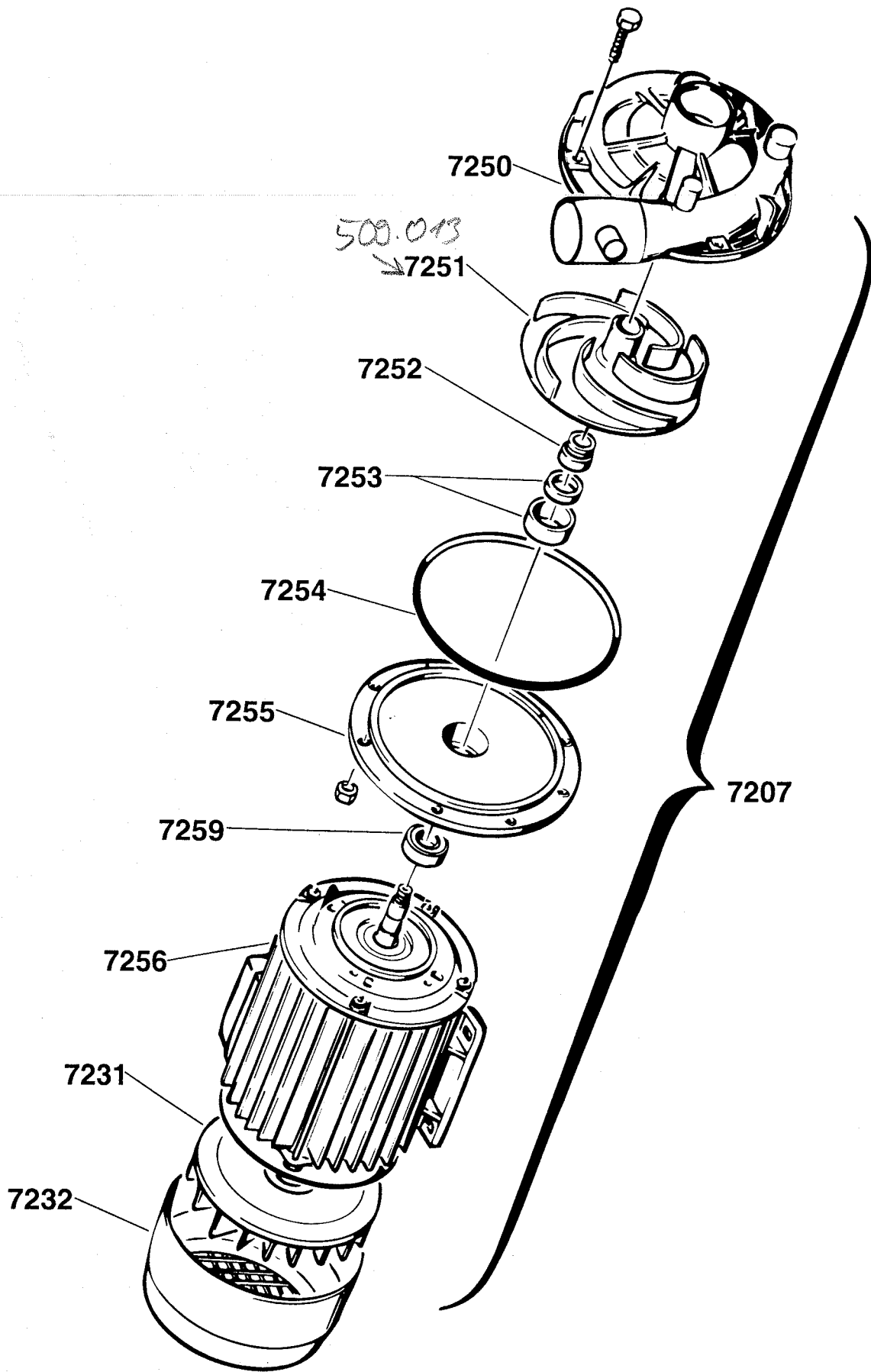
Modello
Modelle
Model
Modell

AL 31-36-41-46

Dis. N° EL.AL.147

data: 30-03-94



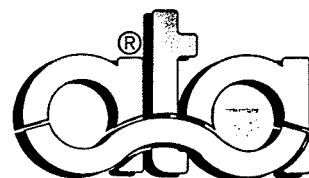


Modello
 Modèlo
 Model
 Modeli

ELETTROPOMPA PER SERIE AL 31-36

Dis. N° EL.AL.141

data: 05-04-93



Seite	Kredtor Artikel Nr.	IT	GB
001	4649	TAPPO D=12	STOPPER DIAM. 12
001	7602	TAPPO D=18	STOPPER DIAM. 18
001	7909	ASTA RISCACQUO AL30/31	RINSING TUBE AL 30/AL 31
001	7908	ASTA LAVAGGIO AL30/31	WASHING TUBE AL 30/AL31
001	FX0169	COLLARE IN PLASTICA	PLASTIC COLLAR
001	2001	GIRELLO ROTANTE	SPOOKE WHEEL
001	7127	PORTAUGELLO RISCACQUO A LAMA	RINSING-JET HOLDER
001	4648	GUARNIZIONE OR 7.66x1.78	OR GASKET 7.66/1.78
001	7128	UGELLO RISCACQUO A LAMA	SLOT-SHAPED RINSE JET
001	7129	GHIERA UGELLO RISCACQUO A LAMA	NUT OF RINSING JET
001	7133	GHIERA 1/2 GAS	RING NUT 1/2" GAS
001	7132	ANELLO SPACCATO D=12x3	RING DIAM. 12X3
001	7131	ROSETTA GHIERA 1/2" GAS	WASHER 1/2" GAS
001	7130	GUARNIZIONE O.R. 11.91x2.62	O.R. GASKET 11.91X2.62
001	4685	RACCORDO ASTA RISCACQUO	JOINT FOR RINSING ROD
001	1037	GUARNIZIONE OR 20.22x3.53	O.R. GASKET 20.22X3.53
001	7139	GHIERA 1/2" GAS CH. 24/25	RING NUT 1/2" GAS
001	4658	MANICOTTO T-VASCA	T-JUNCTION TANK
001	4679	MANICOTTO T-BOILER	HOSE FROM T-JUNCTION TO BOILER
001	7603	PIASTRINA D=19 SPESS.1	PLATE DIAM. 19
001	7119	ANELLO PER ALB. D=12	RING D=12 471
001	7861	DISTANZIALE CUSCINETTI	SPACER FOR BALL-BEARINGS
001	2003	CUSCINETTO GIRELLO	BALL-BEARING
001	7118	PERNO GIRELLO	SPOKE-WHEEL PIN
001	2007	GHIERA FILETTATA GIRELLO	THREADED RING FOR SPOOKED WHEEL
001	7137	GHIERA 3/4" GAS	RING NUT 3/4" GAS
001	7136	ANELLO SPACCATO D=18x3	RING DIAM. 18X3
001	7135	ROSETTA GHIERA 3/4 GAS	WASHER 3/4" GAS
001	7134	GUARNIZIONE O.R. 17.86x2.62	O.R. GASKET 17.86X2.62
001	7120	PIANTONE GIRELLO	WASHING COLUMN
001	7138	GUARNIZIONE PIANTONE AL	COLUMN GASKET AL
001	7942	MANICOTTO MANDATA POMPA	DELIVERY HOSE FROM PUMP
001	7207	PMP7207	PMP7207
001	7196	MANICOTTO BOILER - T	HOSE FROM BOILER TO T-JUNCTION
001	7857	BOILER AL DEPURATORE	BOILER FOR AL WITH WATER SOFTENER
001	7204	RESISTENZA 2500 W	HEATING ELEMENT
001	1013	GALLETTO PER FILTRO M6	FILTER WING-NUT M6
001	1029	FILTRO ASPIRAZIONE POMPA D.116	PUMP INTAKE FILTER
001	7941	MANICOTTO ASPIRAZIONE D=45	INTAKE HOSE D045
001	7241	TUBO T-BOILER AL DEP.	HOSE FROM T-JUNCTION TO BOILER
001	7947	RACCORDO A T RIDOTTO	REDUCED T-JUNCTION
001	7242	TUBO E.V.-T BOILER AL DEP.	HOSE FROM SOLENOID VALVE TO T-JUNCTION
001	7159	MANICOTTO SCARICO SALAMOIA	BRINE DRAIN HOSE
001	1056	RACCORDO A T D=12	T-JUNCTION (BOILER)
001	7210	REGOLATORE USCITA 0,5 L.	OUTLET GOVERNOR 0.5 LT.
001	7209	ELETTROVALVOLA TRIPLA 90°	TRIPLE VALVE 90°C
001	7158	MANICOTTO SCARICO D=25	DRAIN HOSE DIAM. 25
001	7150	TUBO TROPPO PIENO AL	OVERFLOW PIPE AL
001	7151	PILETTA SCARICO 1"	DRAINAGE RING SET 1"
001	7152	GUARNIZIONE PILETTA 34x57x1,5	GASKET 34X57X1.5
001	7153	GHIERA PILETTA 1"	RING NUT 1"
001	7154	CODOLO DI SCARICO 1"x25	DRAIN ELBOW HOSE 1" X 25
001	7969	IMBUTO	FUNNEL
001	7920	TAPPO SERBATOIO	TANK PLUG
001	7959	SERBATOIO	TANK
001	7214	ELETTROVALVOLA DEVIATRICE	DEFLECTING VALVE
001	7156	RACCORDO 3/4"x12	CONNECTION 3/4"X12
001	7194	MANICOTTO MANDATA DECALCIFICATORE	WATER-SOFTENER OUTLET HOSE
001	7192	MANICOTTO ALIMENTAZIONE	INTAKE HOSE
001	7246	TUBO T-DOSATORE AL DEP.	HOSE FROM T-JUNCTION TO DISPENSER
001	7945	DOSATORE BRILLANTANTE N6	RINSE-AID DISPENSER N.6
001	7247	TUBO DOSATORE-SERBATOIO AL DEP	HOSE FROM DISPENSER TO RINSE-AID TANK
001	13666	CHIUSURE PANNELLO ANTERIORE	STRIKER
001	7886	FERMO ZOCCOLO	HOOK FOR LOWER PANEL
001	7917	DISTANZIALE FERMO	SPACER OF LOWER PANEL HOOK
001	7987	MOLLA SX ZOCCOLO	LEFT SPRING
001	7986	MOLLA DX ZOCCOLO	RIGHT SPRING
001	7948	CERNIERA ZOCCOLO FRONTALE	LOWER PANEL HINGE
001	7922	TUBO SERBATOIO	TANK TUBE

Seite	Kredtor Artikel Nr.	IT	GB
001	7921	RACCORDO IN GOMMA TUBO FILTRO SERBATOIO	RUBBER JUNCTION FROM HOSE TO TANK FILTER
001	7931	FILTRO SERBATOIO	TANK FILTER
001	7226	TAPPO DECALCIFICATORE	WATER-SOFTENER STOPPER
001	7193	MANICOTTO RIGENERAZIONE	REGENERATION HOSE
001	7211	DECALCIFICATORE MONOBLOCCO	WATER-SOFTENING UNIT
001	7188	PORTAGOMMA CURVO 3/4"x12	RUBBER HOLDER 3/4" X 12
001	7189	RACCORDO "T" DA 3/4" IN OTTONE	T-JUNCTION 90° 3/4"
001	4615	GUARNIZIONE O.R. 25.07x2.62	O.R. GASKET 25.07X2.62
001	7605	GUARNIZIONE GRUPPO SCARICO	GASKET DRAINAGE SET
001	7187	PORTAGOMMA 3/4"x25	RUBBER HOLDER 3/4" X 25
001	1068	TUBO DI CARICO cm.200 CON GUARNIZ/RACC. F + F 90°	FILLING-HOSE WITH GASKET + JOINTS F+F
001	7155	TUBO DI SCARICO 1"	DRAIN HOSE 1"cm. 150 MALE FITTING + FEMALE DIAM 22
002	7215	LAMPADA SPIA AL NEON 220V ARANCIO	NEON WARNING LAMP
002	7951	SELETTORE GENERALE AL DEP	MAIN SWITCH AL WITH WATER SOFTENER
002	7952	SELETTORE RISCIAQUO	RINSING SELECTOR
002	7953	PORTASPIE LUMINOSE ARANCIO	ORANGE LAMP HOLDERS
002	7954	PULSANTE DIAMETRO 16	PUSH-BOTTON
002	7913	SUPPORTO INTERRUPTORE	SWITCH SUPPORT
002	7915	MANOPOLA SELETTORI	KNOB OF MODE SELECTORS
002	7925	PANNELLO POLICARBONATO AL DEPURATORE	POLYCARBONATE PANEL AL WITH WATER SOFTENER
002	13105	MICROINTERRUPTORE MAGNETICO	MAGNET DOOR SWITCH
002	7148	GUARNIZIONE PORTA AL/A	DOOR SEALING AL/A
002	4230	PASSACAVO A PASTIGLIA	CABLE BUSHING
002	7919	MASCHIO CHIUSURA	STAKE
002	7204	RESISTENZA 2500 W	HEATING ELEMENT
002	13620	COPRIRESISTENZA	HEATING ELEMENT COVER
002	4083	PIEDINO H 20 D=30x10MA	FOOT H. 20 DIAM. 30X10MA
002	7948	CERNIERA ZOCCOLO FRONTALE	LOWER PANEL HINGE
002	7223	TIMER CICLO 4 CAMME AL31/41/36/46	4-CAMS TIMER
002	1004	PRESSOSTATO BASSA TARATURA	LOW-SETTING PRESSURE SWITCH
002	1080	TERMOSTATO 90°c	THERMOSTAT UNIT 90°C
002	2080	TERMOSTATO 45°C-85°C	THERMOSTAT 45 - 85° C
002	7213	TIMER DECALCIFICAZIONE	DECALCIFICATION TIMER
002	1075	RELE' B1/2/220V C.A.	RELAY B1/2/220 ALTERNATE CURRENT
002	4227	MANOPOLA TERMOSTATO/TIMER	KNOB THERMOSTAT/TIMER
002	7167	SPINA ELASTICA 3x22	ELASTIC PIN 3X22
002	7160	MOLLA A TORSIONE DX D=3mm	RIGHT TWISTING SPRING D. 3mm
002	7161	TENDITORE MOLLA D=18	SPRING STRETCHER DIAM. 18
002	7162	MOLLA A TORSIONE SX D=3mm	LEFT TWISTING SPRING D. 3mm
002	13642	MAGNETE PROTETTO	MAGNET
002	7690	CAMPANA PRESSOSTATO AL	PRESSURE ACCUMULATOR FOR LEVEL CONTROL
002	4692	GUARNIZIONE OR 6,07x1,78	O.R. GASKET 6.07X1.78
002	51054	GUARNIZIONE NYLON 4x8 SP. 2	NYLON O.R. GASKET 4X8
002	7166	MOLLA TUBO PRESSOSTATO	SPRING OF LEVEL CONTROL HOSE
002	7234	TUBO CAMPANA	BELL PIPE
003	7207	PMP7207	PMP7207
003	7250	CHIOCCIOLA POMPA 0,5 Hp	SCROLL FOR PUMP HP 0.50
003	7251	GIRANTE POMPA 0,5 Hp	IMPELLER FOR PUMP HP 0.50
003	7252		
003	7253		
003	7254	GUARNIZIONE O.R. POMPA 0,5 Hp	O.R. GASKET FOR PUMP HP 0.50
003	7255	FLANGIA POMPA 0,5 Hp	FLANGE FOR PUMP HP 0.50
003	7259	CUSCINETTO PER POMPA 0,15/0,5 Hp AUMENTO PRESS.	BALL-BEARING 6201 FOR SELF-COOLING PUMP HP 0.15/HP 0.5
003	7256	MOTORE POMPA 0,5 Hp	MOTOR FOR PUMP HP 0.50
003	7231	VENTOLA PER POMPA 7955	COOLING IMPELLER
003	7232	COPRIVENTOLA	COVER FOR COOLING IMPELLER