

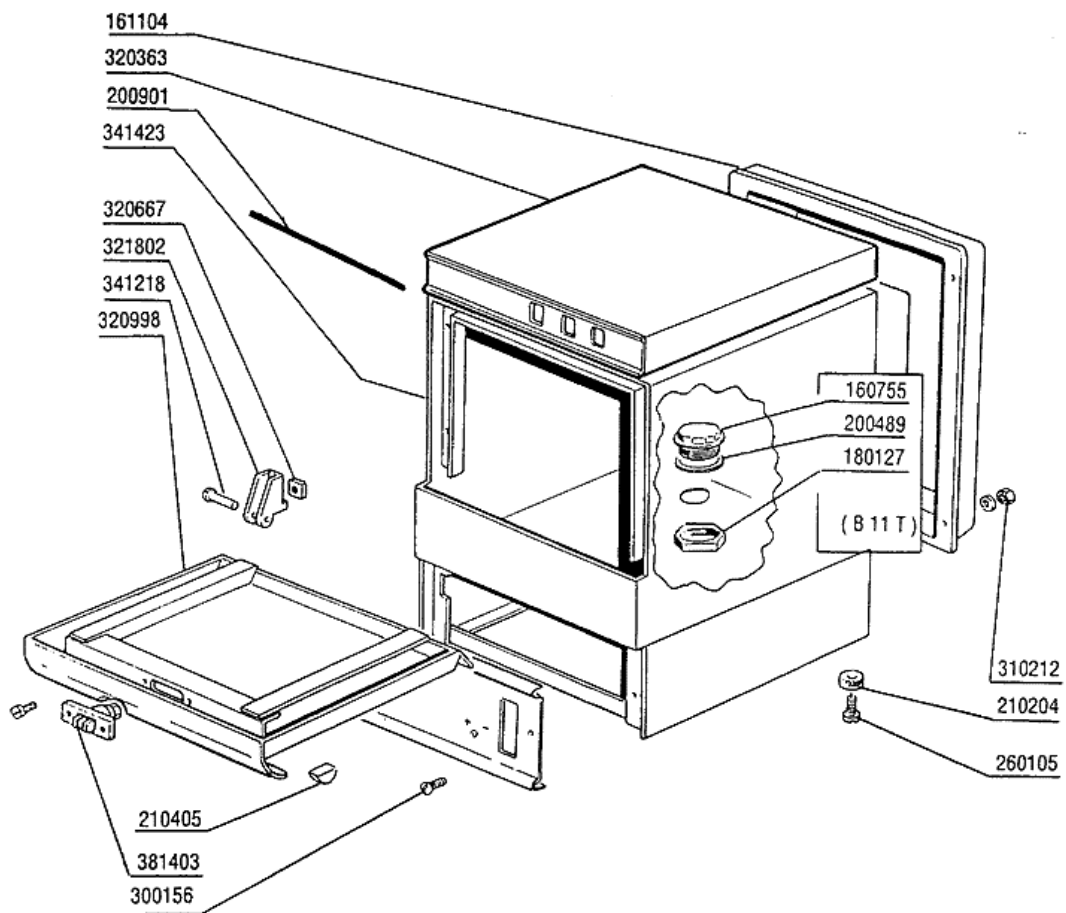
B 10 T

B 11 T

B 12 T

**PARTI DI RICAMBIO
PIECES DETACHEES
SPARE PARTS
ERSATZTEILE
LISTA DE RECAMBIOS**

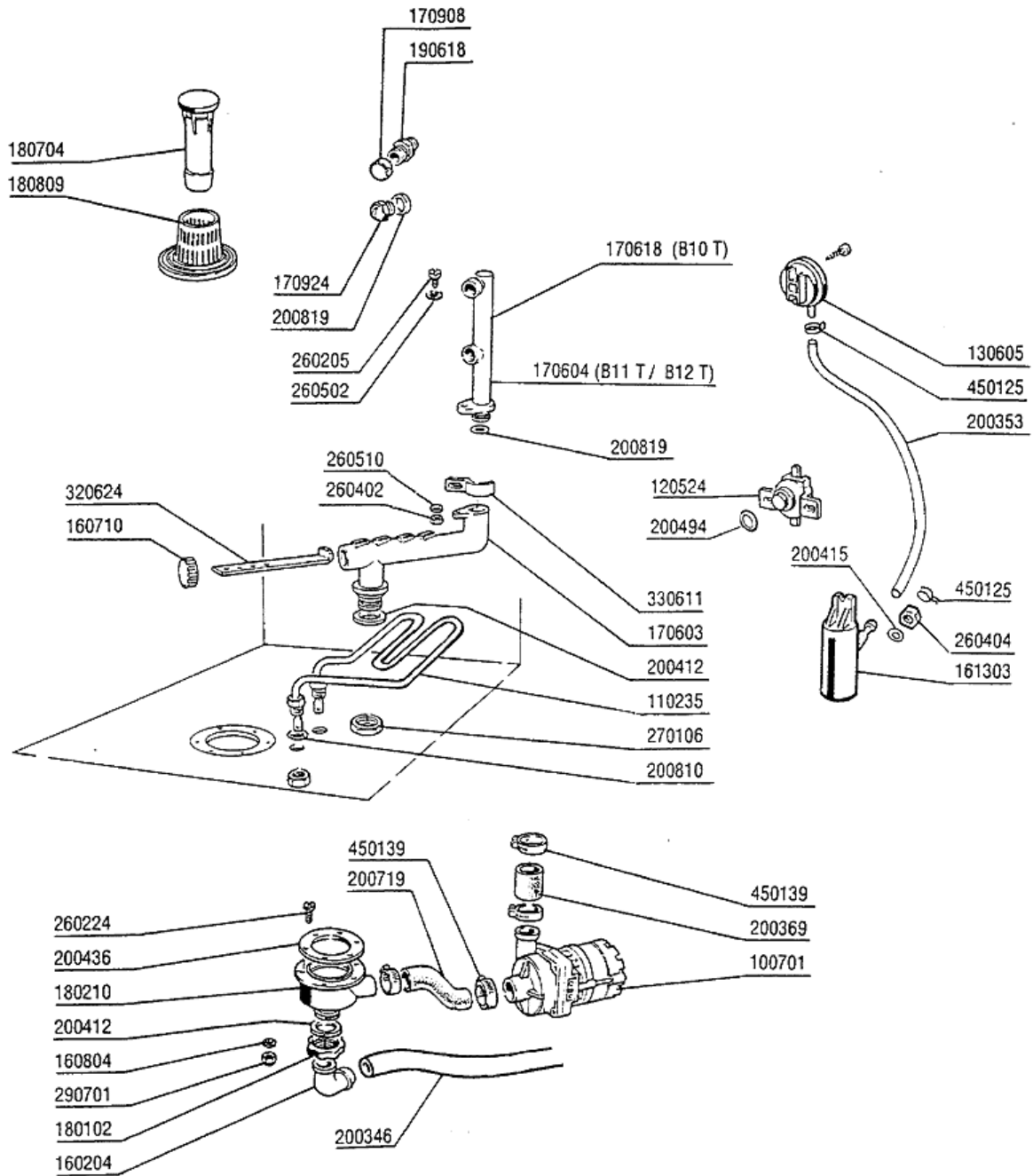
2 - Karosserie B11T - B12T



2 - Karosserie B11T - B12T

CODE	BEZEICHNUNG
160755	PFROPFEN FÜR MASCH.OHNE ENTKAL
161104	HINTERE SCHUTZABDECK.B25-11-12
180127	GEGENMUETTER FÜR PROPFEN
200489	DICHTUNG 81X68X3
200901	TÜRDICHTUNG B-F
210204	FUSS FUER B20-10-11-12-15 Ç
210405	PFROPFEN FUER GRIFFE
260105	SCHRAUBE TE 6X20
300156	SCHRAUBE 5MAX20 F.SCHILD B10
310212	BLINDMUTTER M6 SCHWARZ NYLON
320363	ABDECKUNG B11T-B12T
320667	SUPPORT FÜR HALTEPLATTE
320998	TUER
321802	TUERSCHARNIER B-F
341218	SCHARNIERSTIFT B-F-G
341423	KAROSSERIE B11T-B12T
381403	SCHNAPPVERSCHLUSS

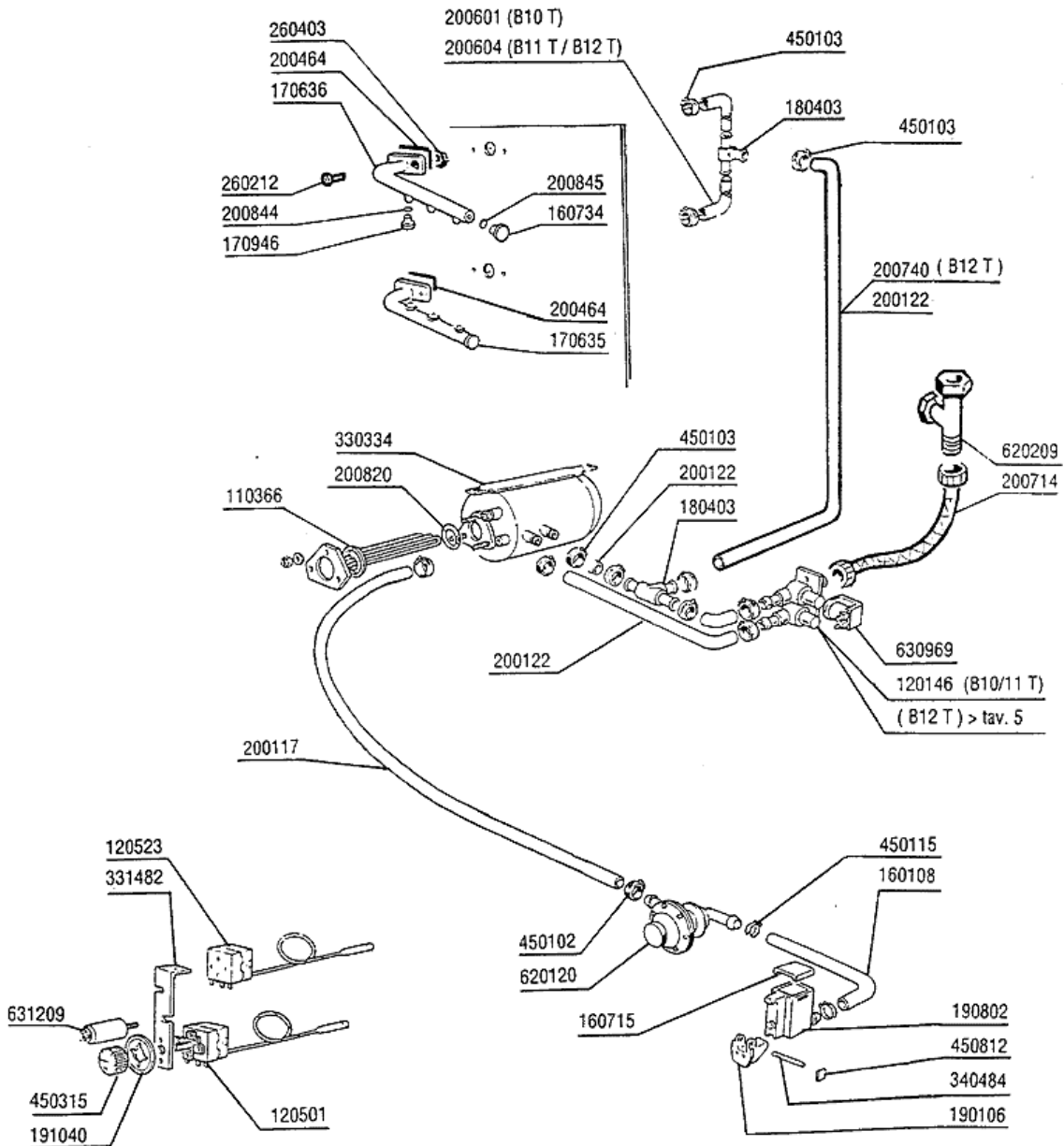
3 - Spülung



3 - Spülung

CODE	BEZEICHNUNG
100701	PUMPE 0,2 HP 220/240V-50-2228
110235	TANKHEIZKÖRPER 1800W 230V
120524	TANKTHERMOSTAT GLÄSERSPÜLER
130605	DRUCKSCHALTER 50-30 1 NIVEAU
160204	KNIESTUECK F. ABLAUF -GLAESERS
160710	PFROPFEN V.WASCHROHR B23-27-10
160804	DICHTUNG D.6
161303	LUFTFALLE GLAESERSP.
170603	UNTERER WASCHARM B23-27-10-11
170604	SEITL.WASCHARM B23-12T
170618	OBERER WASCHARM B20-B10T
170908	SPÜLDUESE WASCH. B23-10-12
170924	WASCHDÜSE B23-10-11-12
180102	GEWINDERING F.ABLAUFST.1"1/2 F
180210	ANSAUGSTUT.B20-23-10-11-12
180704	ÜBERL.STANDROHR B23-10-11-12/1
180809	FILTER B23-27-10-12
190618	VERTEILER V.WASCHDUESE B23-10-
200346	ABLAUFSCHLAUCH GLAESERSPUELER
200353	DRUCKWAECHTERSCHL.B23-10-1-2-C
200369	DRUCKSCHALAUCH 28X36X45 B23-10
200412	DICHTUNG ABLAUF11/2" 45X33X3
200415	DUTRAL DICHTUNG -F2 18,5X10X3
200436	DICHTUNG ANSAUGSTUT.B23-27
200494	DICHTUNG FÜR TANKTHERMOSTAT BT
200719	ANSAUGSCHLAUCH B23-10-1-2
200810	O-RING 2,62X9,92X15,16 F GLAES
200819	O-RING 17,13X21,65 3068
260205	SCHRAUBE TCP 4X16
260224	TB-SCHRAUBE 6X15 B23-10-11-12
260402	MUTTER IN ROSTFR.STAHL D4 UNI
260404	ROSTFR.STAHLERN.MUETTER D6 UNI
260502	FLACHSCHEIBE D.4
260510	GROWERSCHIEBE D.4
270106	GEGENMUTTER 1"
290701	SECHSECKIGE BLINDMUETTER GM H1
320624	PLATTE UNT.WASCHARM B10-12T
330611	WINKEL F.SEITLICHER WASCHARM B
450125	ELASTISCHE SCHELLE D.10,4X9,8
450139	SCHLAUCHSCHELLE 26-38 H=9

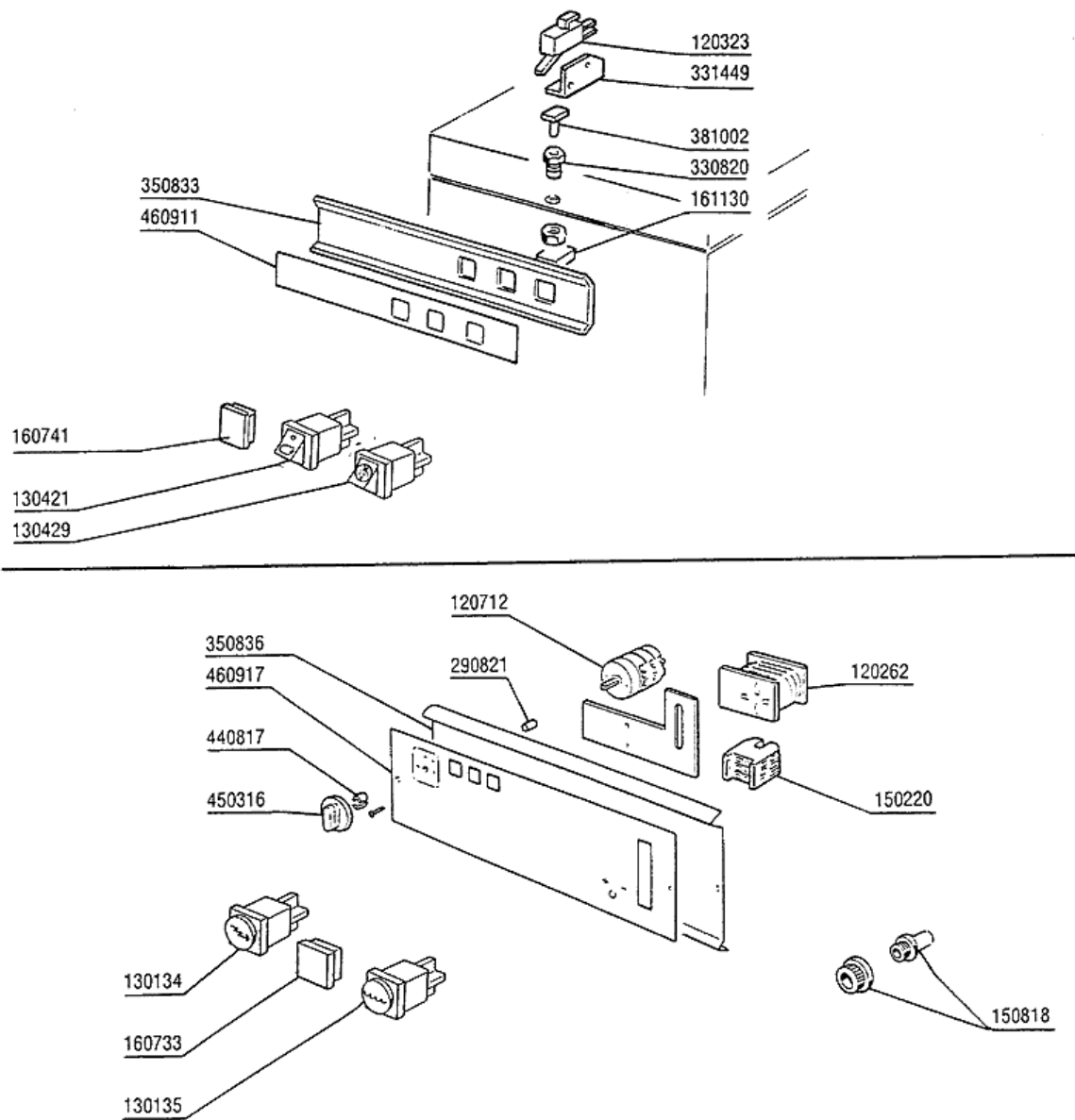
4 - Nachspülgruppe



4 - Nachspülgruppe

CODE	BEZEICHNUNG
110366	BOILERHEIZKÖRPER 3200W 230V
120146	E-VENTIL 180° TYP 2 WEGE
120501	THERMOSTAT 30/90°C
120523	SICHERHEITSTHERMOSTAT 110°
160108	ANSAUGSCHLAUCH D.8X5 F.DOSIERG
160715	DECKEL DES GLANZMITTELBEHAELTE
160734	PFROPFEN F.NACHSPUELARM
170635	UNTERNACHSPÜLARM B10-12T
170636	OBERNACHSPÜLARM B10-12T
170946	NACHSPÜLDÜSE /NACHSPÜLARM B-F
180403	T-NIPPEL F2-F300-B10-11
190106	GLANZMIT.BEHAELTERHALTER.B23-2
190802	GLANZMITTELBEHAELTER B20-B41S
191040	RAHMEN DES THERMOSTATSKNOPFES
200117	GUMMISCHLAUCH 7X16
200122	SCHLAUCH 11X19
200464	DICHT. 60X30 FUER SPUELROEHRE
200601	NACHSPUELSCHLAUCH B20-10
200604	NACHSPUELUNGSCHELAUCH B23-B11-2
200714	ZULAUFSCHELAUCH GLAESERSP.
200740	NACHSPUELUNGSCHELAUCH B12 Ç
200820	O-RING151 46,99X5,33X57,6
200844	OR DICHTUNG 2X9,5X13,5
200845	OR DICHTUNG 109 2,62X9,13X14,3
260212	SCHRAUBE TCP 5X20
260403	MUETTER D.5
330334	DURCHLAUFERHITZ./GLAESERSP.B10
331482	WINKEL FÜR 2 THERMOST.B-F20
340484	STIFT F. GLANZMIT.BEHAELTER
450102	SCHELLE FE ZN 11-17 H=9
450103	SCHLAUCHSCH. FE ZN. 13-20 H=9
450115	ELASTISCHE SCHELLE D. 8,3/7,8
450315	KNEBEL F.THERMOSTAT 90°
450812	FEDER ZU STIFT (KODE NR.340484
620120	GLANZMITTELDOSIERER
620209	EINLAUFFILTER
630969	SPULE S4216 220/50HZ
631209	ENTSTÖRFILTER

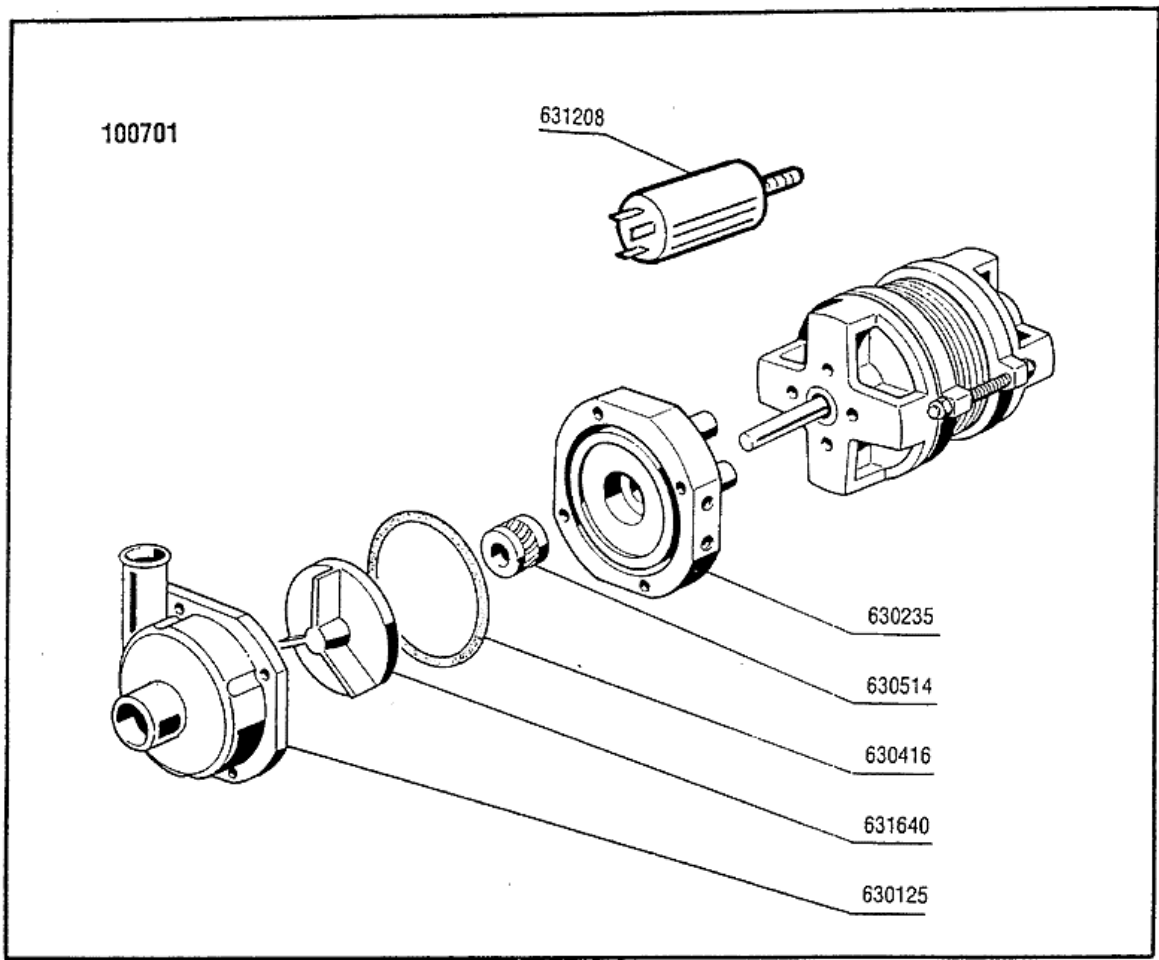
5 - E-Tafel B11T



5 - E-Tafel B11T

CODE	BEZEICHNUNG
120262	ZEITSCHALTER IMP. 120"
120323	MIKROSCHALTER MIT HEBEL
120712	2-POLIG SCHALTER 16AMP
130134	KONTROLLAMPE 220V
130135	LAMPE: MASCHINE BEREIT B10>C
130421	DRUCKKN.ZYKLUS START GER.IM BE
130429	DRUCKKNOPF KALTE NACHSPUELUNG
150220	KLEMMENLEISTE 3P 16MM 8VA
150818	KABELDURCHGANG PG 13,5
160733	NEUTRAL PFROPFEN F. LAMPE
160741	PFROPFEN (460306)
161130	SCHUTZ FÜR MIKROSCHALTER BT-F
290821	ABSTANDSTUECK F.SCHALTER
330820	BUECHSE TUERMIKRO F2-20-45-5
331449	WINKEL FÜR MIKROSCHALTER BT
350833	HALTERUNG
350836	SUPPORT FÜR UNTERE TAFEL B11T-
381002	STIFT F.TUERMIKRO F2-20-45-55
440817	FEDERSPERRING LSCB/ 1853/17/00
450316	ZWEIFARBIGER KNEBEL B-BT-F
460911	OBERE TAFEL B11T-B12T
460917	UNTERE TAFEL B11T-B12T

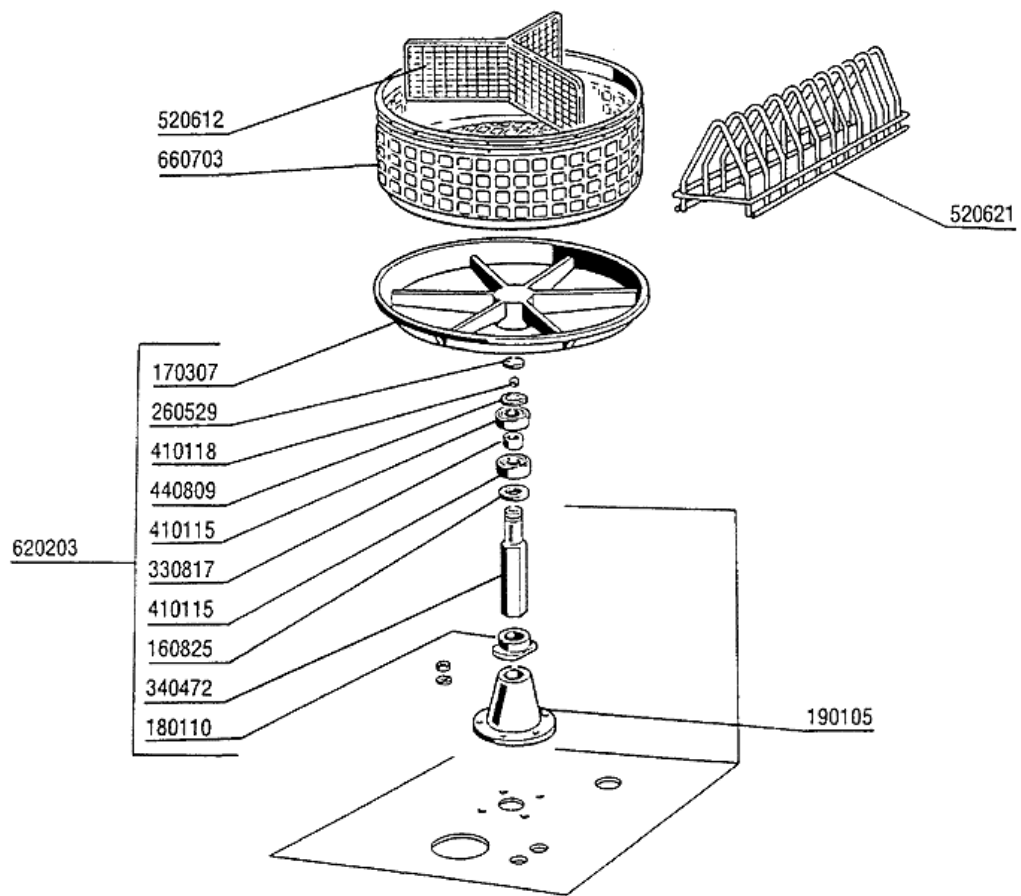
6 - Pumpe



6 - Pumpe

CODE	BEZEICHNUNG
100701	PUMPE 0,2 HP 220/240V-50-2228
630125	PUMPENGEHAEUSE 0,12/0,3(2212-2
630235	PUMPENDECKEL 0,12/0,3 2212-19
630416	PUMPENGEHÄUSE-OR 0,12/0,3
630514	MECH.DICHTUNG FIR4208
631208	KONDENSATOR 5MF.450V
631640	LAUFRAD HP0,20/2212-8/50HZ

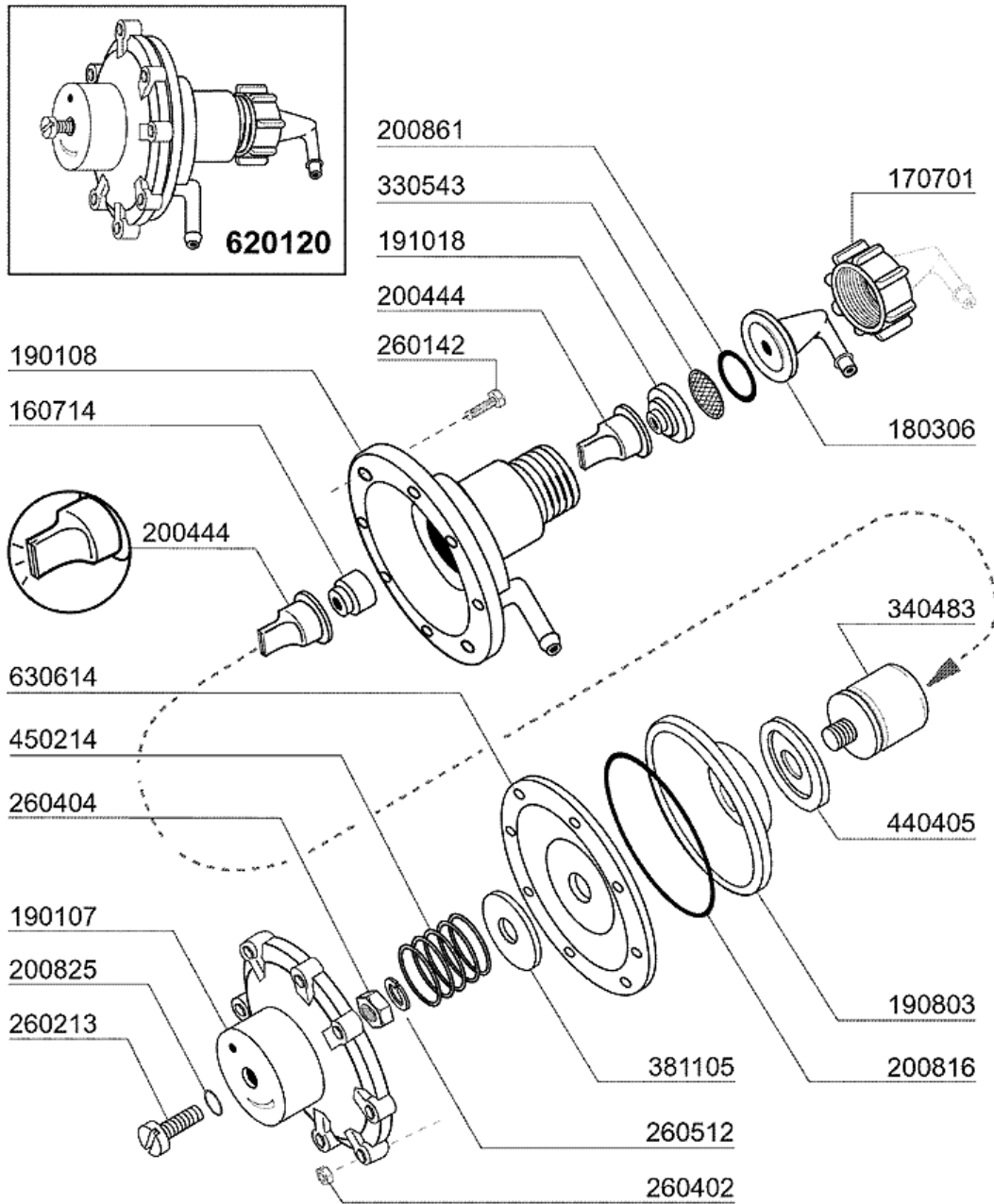
7 - Korb



7 - Korb

CODE	BEZEICHNUNG
160825	GLEITRING 30X12X1TEF F.KORBTR.
170307	KORBTRAEGER B20-B12T
180110	KLEMMRING KORBTRAEG.B23
190105	WASCHKORBTRAEGER B23-10-11-12
260529	WASCHKORBTRAEG.SCHEIBE D24/ROS
330817	DISTANZRING V.LAGER GLAESERSP.
340472	WELLE KORBTRAEGER GLAESERSP.
410115	KUGELLAGER 32X12X10 B23/S/S90
410118	KUGEL D.7MM ROSTFREIER STAHL
440809	SEEGER D.12 ROSTFR.ST.
520612	.
520621	KLEINTELLER EINSATZ
620203	KORBTRÄGER B210-11-12
660703	RUNDKORBE FÜR GLAESERSPUELER

8 - Klarspüler-dosiergerät



02 - 2004 | S. AG.

8 - Klarspüler-dosiergerät

CODE	BEZEICHNUNG
160714	PFROPFEN V.DOSIERERANLAGE MOPL
170701	GEWINDERING 1/2" F.DOSIERERGER
180306	NIPPEL F.GLNZDOSIERER
190107	ABDECKUNG FÜR DOSIERERGERÄT
190108	GEHÄUSE FÜR DOSIERGERAET
190803	HALTERUNG DER DICHTUNG V.DOSIE
191018	FILTERHALTERUNG GLZMTLDOSIERER
200444	SAUGVENTIL GLANZMITTELDOSIERGE
200816	O-RING 2,5X59,2X64,2 GLANZMDOS
200825	O-RING 3X5X11 DOSIERGERAET
200861	OR-DICHTUNG 14X18X2
260142	SCHRAUBE TE 4X16
260213	SCHRAUBE TCP 5X25
260402	MUTTER IN ROSTFR.STAHL D4 UNI
260404	ROSTFR.STAHLERN.MUETTER D6 UNI
260512	ROSTFR.ST.GROWERSCHIEBE D6
330543	FILTER GLANZMITTELDOSIERER D.1
340483	STÖSSEL FÜR DOSIERERGERÄT
381105	DRUCKRING FÜR MEMBRANE
440405	DICHTUNG GLANZMTLDOS.
450214	FEDER GLANZMTLDOSIER
620120	GLANZMITTELDOSIERER
630614	MEMBRANE GLANZMITTELDOSIERER