
DESPIECE TECNICO

Marmitas eléctricas
Marmites électriques
Electric boiling pans
Elektro -Kochkessel
Pentole elettrico
Marmitas eléctricas

GAMA 900

Modelos:

MPE9-10 BM

MPE9-15 BM

MPE9-10 BM S

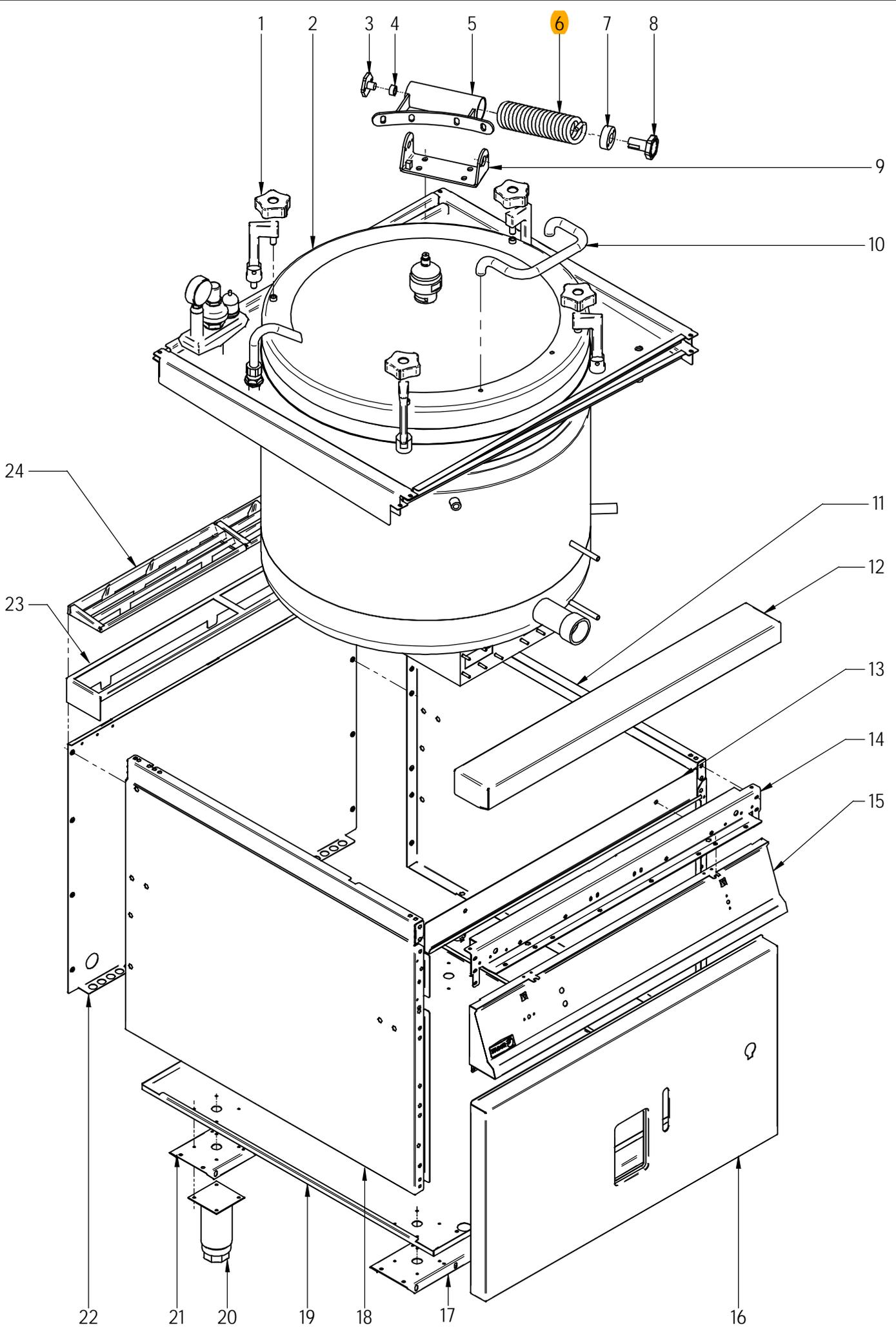
MPE9-15 BM S

Marzo 2009 March

Revisado Septiembre 2010



Fagor Industrial

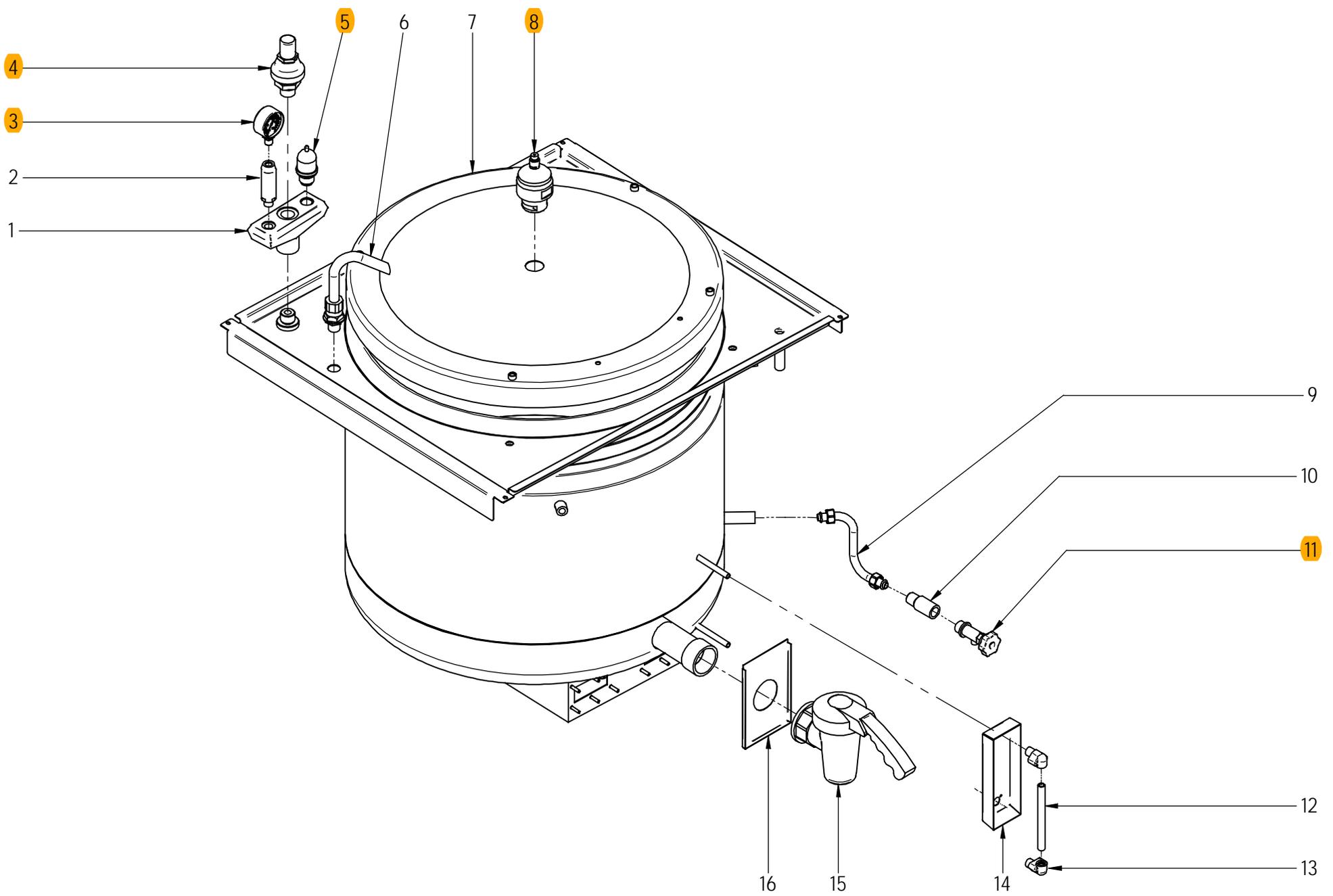


N plano	Firma	Fecha	Aparato	MUEBLE	Lamina	Fagor Industrial S.Coop. FAGOR
C-2275	<i>[Signature]</i>	2009-03	MARMITA MPE9-10 BM; 9-15 BM		1	Oñate

MOD.		MARMITAS GAMA 900 / PAN 900 RANGE		ZONA		MUEBLE / UNIT				PLANO		C-2275	
ITEM	CODIGO	DENOMINACION	TEXTO	MPE9-10 BM	MPE9-10 BM S	MPE9-15 BM	MPE9-15 BM S						NOTAS
1	S052101000	TIRANTE 02101130	TIE ROD 02101130	4	4	4	4						
	Q162070000	TUERCA EXAGONAL M12	HEXAGONAL NUT M12	4	4	4	4						
	Q261570000	ARANDELA MUELLE A12	SPRING WASHER A12	4	4	4	4						
2	S166137000	CUBA+TAPA MPE9-10 BM	TUB+COVER MPG9-10	1	1	-	-						
2	S236124000	CUBA+TAPA MPE9-15 BM	TUB+COVER MPE9-15 BM	-	-	1	1						
S/Nº	S166138000	CUBA COMPLETA ME9-10 BM	COMPLETE TUB ME9-10 BM	1	1	-	-						
S/Nº	S236125000	CUBA COMPLETA MPE9-15 BM	COMPLETE TUB MPE9-15 BM	-	-	1	1						
S/Nº	S056137000	TAPA COMPLETA	COMPLETE COVER	1	1	1	1						
	S056109000	JUNTA TAPA	LID SEAL	1	1	1	1						
S/Nº	S016101000	FILTRO DE CUBA	TUB FILTER	1	1	1	1						
	S036117000	SOPORTE FILTRO	FILTER SUPPORT	2	2	2	2						
	Q412000000	REMACHE TUBULAR 4x8	TUBULAR RIVET 4x8	8	8	8	8						
3	S116119000	GIRO DE ASA	HANDLE ROTATION	1	1	1	1						
	Q012041000	TORNILLO EXAGONAL M6x10 A304	HEXAGONAL BOLT M6x10 A304	2	2	2	2						
4	S116126000	COJINETE CILINDRICO	CYLINDRICAL BEARING	1	1	1	1						
5	S036143000	BISAGRA COMPLETA	COMPLETE HINGE	1	1	1	1						
6	S136108000	RESORTE TAPA 07004	SPRING COVER 07199	1	1	1	1						
7	S116118000	CASQUILLO	BUSHING	1	1	1	1						
8	S116120000	TENSOR MUELLE	TENSIONING SPRING	1	1	1	1						
	Q012042000	TORNILLO EXAGONAL M6x15	HEXAGONAL BOLT M6x15	2	2	2	2						
	Q262040000	ARANDELA GROW. A6 A304	WASHER GROW. A6 A304	2	2	2	2						
9	S036131000	SOPORTE BISAGRA COMPLETA	COMPLETE HINGE SUPPORT	1	1	1	1						ELIMINADO 03.05.10
9	S226136000	SOPORTE BISAGRA COMPLETA	COMPLETE HINGE SUPPORT	1	1	1	1						INTRODUCIDO 03.05.10
S/Nº	S026102000	REFUERZO BISAGRA MARMITAS	COOK. POT HINGE REINFORCE.	1	1	1	1						
	Q232050000	ARANDELA A8	WASHER A8	4	4	4	4						
	Q262050000	ARANDELA GROW. A8 A304	WASHER GROW. A8 A304	4	4	4	4						
	Q212051000	TUERCA SOMBRERO M8	COWL NUT M8	4	4	4	4						
10	S036123000	ASA DE TAPA	COVER HANDLE	1	1	1	1						
	Q012053000	TORNILLO EXAGONAL M8x20 A304	HEXAGONAL BOLT M8x20 A304	2	2	2	2						
	Q302027000	ARANDELA 25x8,4x2	WASHER 25X8.4X2	2	2	2	2						

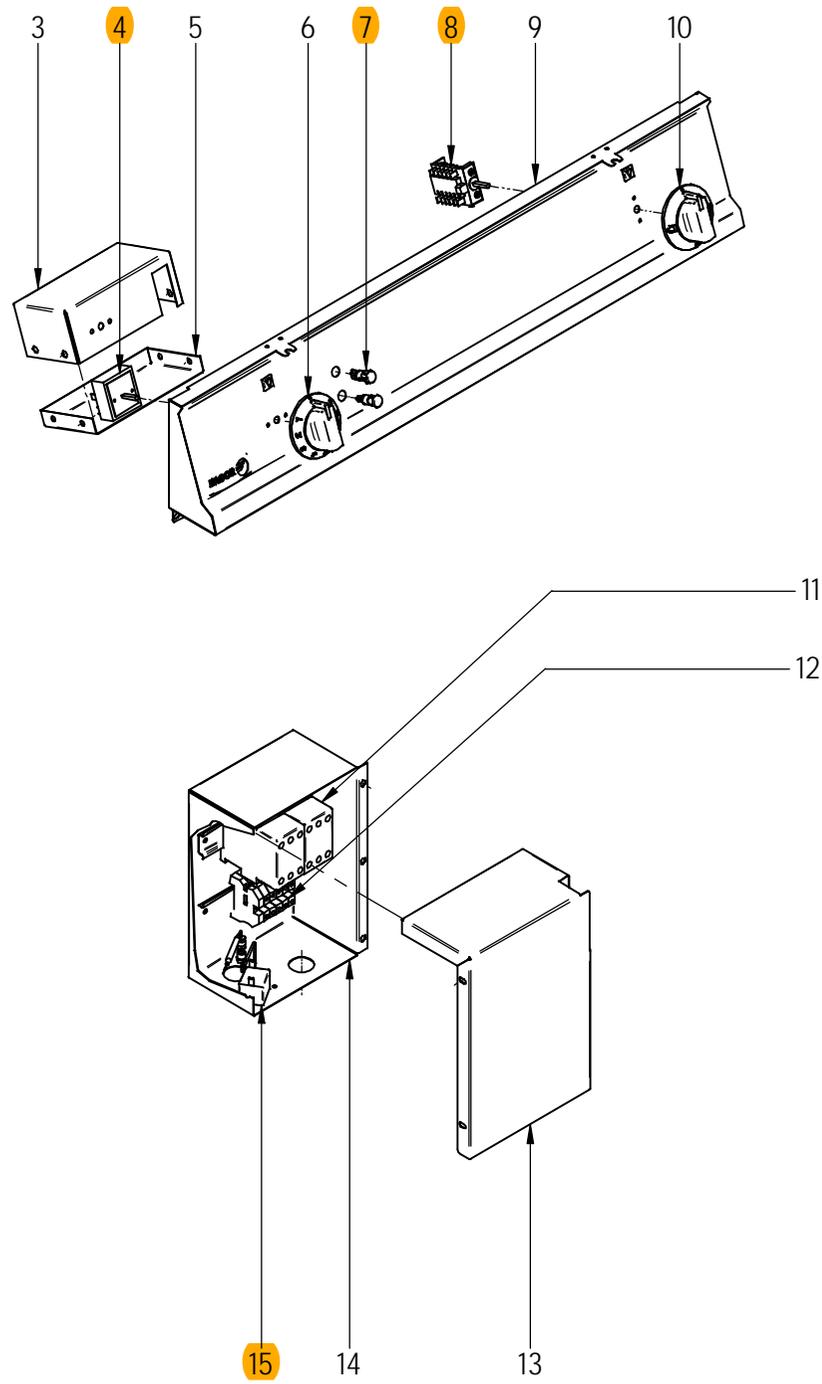
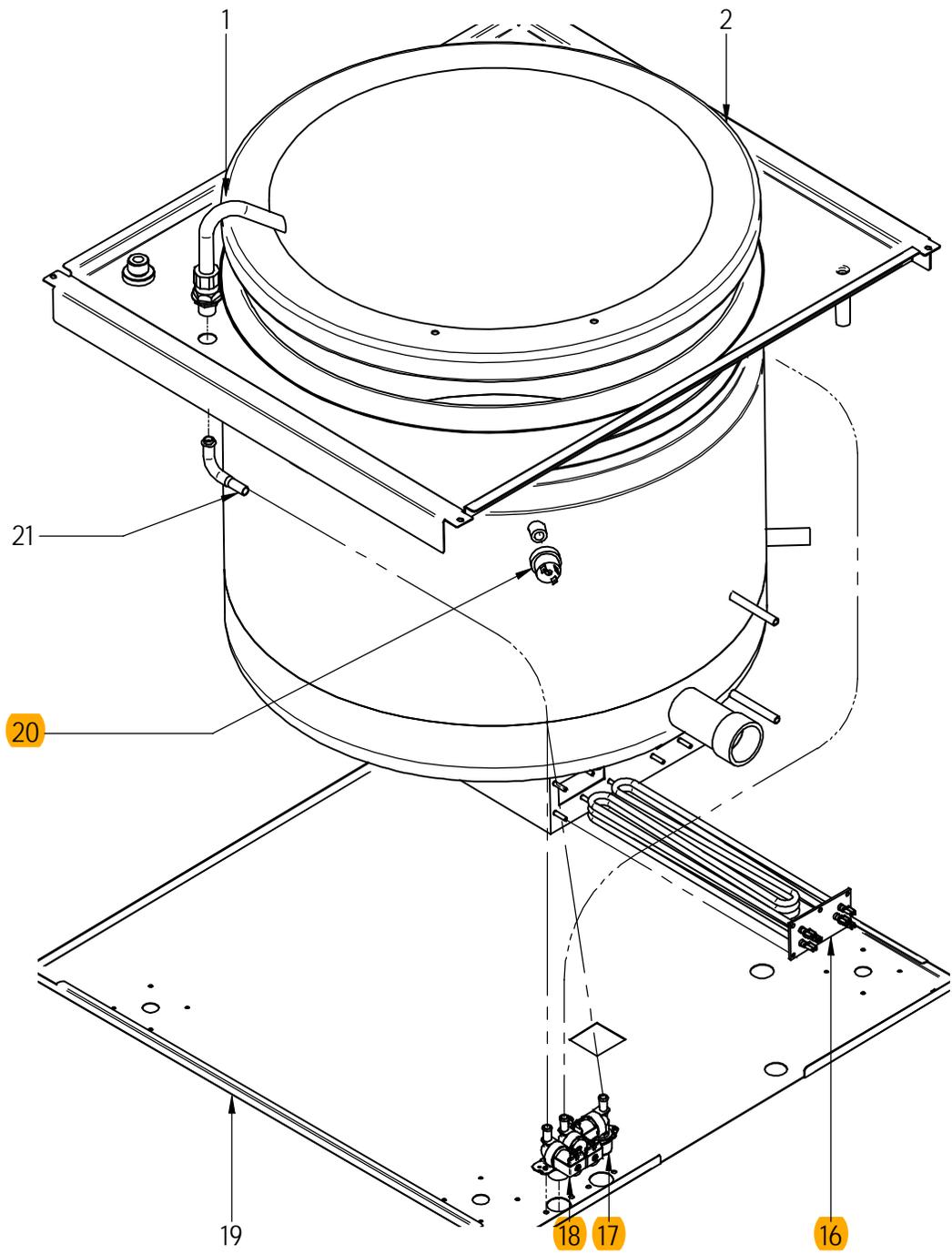
MOD.		MARMITAS GAMA 900 / PAN 900 RANGE		ZONA	MUEBLE / UNIT				PLANO	C-2275	
ITEM	CODIGO	DENOMINACION	TEXTO	MPE9-10 BM	MPE9-10 BM S	MPE9-15 BM	MPE9-15 BM S				NOTAS
11	X162814000	PANEL LATERAL DERECHO G900	RIGHT SIDE PANEL G900	1	-	1	-				
11	S142806000	PANEL LATERAL DERECH. G9-00S	RIGHT SIDE PANEL G9-00S	-	1	-	-				
11	S222808000	PANEL LATERAL DERECH. G9-00S	RIGHT SIDE PANEL G9-00S	-	-	-	1				
	Q221343000	REMACHE EXAGONAL M6	HEXAGONAL RIVET M6	11	-	11	-				
	Q221342000	REMACHE EXAGONAL M5	HEXAGONAL RIVET M5	6	6	6	6				
	Q012053000	TORNILLO EXAGONAL M8x20 A304	HEXAGONAL BOLT M8x20 A304	2	-	2	-				
	Q012031000	TORNILLO EXAGONAL M5x10 A304	HEXAGONAL BOLT M5x10 A304	-	2	-	2				
12	S105402000	ANTERIOR DE MESA 1M	BENCH FRONT 1M	1	-	1	-				
	Q152004000	TORNILLO APLAST. M5x13 A304	MUSHROOM HEAD BOLT M5x13 A304	2	-	2	-				
	Q302022000	ARANDELA 16x6x1,2 A304	WASHER 16x6x1.2 A304	2	-	2	-				
13	S162609000	CANALETA RECOGE-AGUAS	WATER COLLECT CHANNEL	1	1	1	1				
	Q221342000	REMACHE EXAGONAL M5	HEXAGONAL RIVET M5	2	2	2	2				
	Q152004000	TORNILLO APLAST. M5x13 A304	MUSHROOM HEAD BOLT M5x13 A304	2	2	2	2				
14	S222606000	ESCUADRA INTE. ANT. MESA 1M	BENCH FRONT INT BRACKET 1M	1	1	1	1				
	Q221342000	REMACHE EXAGONAL M5	HEXAGONAL RIVET M5	7	7	7	7				
	Q012032000	TORNILLO EXAGONAL M5X15	HEXAGONAL BOLT M5x15	6	6	6	6				
15	S162807000	PORTAMANDOS MARMITA ELECT.	ELECT. PAN CONTROL HOLDER	1	1	1	1				
	Q152004000	TORNILLO APLAST. M5x13 A304	MUSHROOM HEAD BOLT M5x13 A304	4	4	4	4				
	Q221343000	REMACHE EXAGONAL M6	HEXAGONAL RIVET M6	2	2	2	2				
	Q151336000	TORNILLO SOPORTE GUIAS	GUIDE SUPPORT BOLT	2	2	2	2				
	Q302022000	ARANDELA 16x6x1,2 A304	WASHER 16x6x1.2 A304	2	2	2	2				
	U022836000	ESCUDO FAGOR	FAGOR EMBLEM	1	1	1	1				
	Q221023000	CLIP SUJECIÓN RÁPIDA Ø 5	RAPID FASTENING CLIP Ø5	2	2	2	2				
16	S162806000	PANEL FRONTAL ME9-10 BM	FRONT PANEL ME9-10 BM	1	-	-	-				
16	S162809000	PANEL FRONTAL ME9-10 BM S	FRONT PANEL ME9-10 BM S	-	1	-	-				
16	S232806000	PANEL FRONTAL ME9-15 BM	FRONT PANEL ME9-15 BM	-	-	1	1				
	Q012042000	TORNILLO EXAGONAL M6x15	HEXAGONAL BOLT M6x15	2	2	2	2				
	Q302022000	ARANDELA 16x6x1,2 A304	WASHER 16x6x1.2 A304	2	2	2	2				
17	S102610000	LISTON SOPORTE PATAS ANT. 1M	FRONT LEG SUPPORT STRIP 1M	1	-	1	-				

N.º plano **C-2276**
 Firma *[Firma]*
 Fecha **2009-03**
 Aparato **MARMITA MPE9-10 BM; 9-15 BM**
 VALVULAS
 Laminia **2**
 Fagor Industrial S. Coop. **FAGOR**
 Ondite



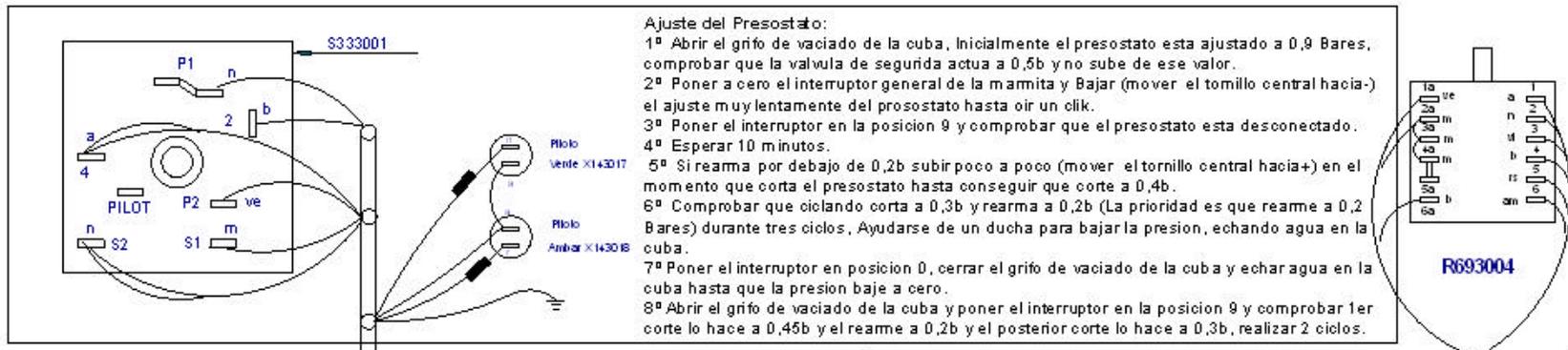
MOD.		MARMITAS GAMA 900 / PAN 900 RANGE		ZONA		VALVULAS				PLANO		C-2276	
ITEM	CODIGO	DENOMINACION	TEXTO	MPE9-10 BM	MPE9-10 BM S	MPE9-15 BM	MPE9-15 BM S						NOTAS
1	S022100000	SOPORTE 3 SALIDAS 22805062	3-OUTPUT SUPPORT 22805062	1	1	1	1						
	Q306063000	ARANDELA Ø34x26,7x1,5	WASHER Ø34x26.7x1.5	1	1	1	1						
2	S022102000	PORTAMANOMETRO 2210617	MANOMETERHOLDER 2210617	1	1	1	1						
	Q306066000	ARANDELA Ø23,9x16,6x3	WASHER Ø23.9X16.6X3	1	1	1	1						
3	9220815000	MANOMETRO 36303601	MANOMETER 36303601	1	1	1	1						
4	S022101000	VALVULA SEGURIDAD 01508004	SAFETY VALVE 01508004	1	1	1	1						
	Q306063000	ARANDELA Ø34x26,7x1,5	WASHER Ø34x26.7x1.5	1	1	1	1						
5	S022103000	VALVULA PRESION 01509004	PRESSURE VALVE 01509004	1	1	1	1						
	Q306064000	ARANDELA Ø29,8x24,8x1,5	WASHER Ø29.8x24.8x1.5	1	1	1	1						
6	S052100000	TUBO LLENADO 01102113	FILLER PIPE 01102113	1	1	1	1						
7	S166138000	CUBA COMPLETA ME9-10 BM	COMPLETE TUB ME9-10 BM	1	1	—	—						
7	S236125000	CUBA COMPLETA MPE9-15 BM	COMPLETE TUB MPE9-15 BM	—	—	1	1						
8	S202101000	VALVULA DE PRESION	PRESSURE VALVE	1	1	1	1						
9	S025006000	CONDUC. PURGA COMPL. INF.	LOWER COMPL. BLEED PIPE	1	1	—	—						
9	S025006000	CONDUC. PURGA COMPL. INF.	LOWER COMPL. BLEED PIPE	1	1	—	—						ELIMINADO 01.02.09
9	S045004000	CONDUCTO A NIVEL COMPLETO	COMPLETE LEVEL PIPE	—	—	2	2						
10	S045006000	CASQUILLO GRIFO NIVEL	LEVEL TAP BUSHING	1	1	1	1						
11	S102124000	GRIFO DE NIVEL C/MANILLA NEG	LEVEL TAP WITH BLACK HANDLE	1	1	1	1						
12	S042102000	TUBO NIVEL SERIGRAFIADO	PRINTED LEVEL PIPE	1	1	1	1						
S/Nº	S082101000	TUERCA 3/8	NUT 3/8	2	2	2	2						
S/Nº	U265008000	BICONO Ø10	BICONE Ø10	2	2	2	2						
13	S042101000	RACORD VISOR NIVEL	LEVEL SIGHT CONNECTION	2	2	2	2						
	Q307069000	JUNTA TORICA 17.26X12.36X2.5	O-RING 17.26X12.36X2.5	2	2	2	2						
14	S042647000	PROTECCION VISUALIZADOR	DISPLAY PROTECTION	1	1	1	1						
	Q032021000	TORNILLO ALOMADO M4X10	CURVED SCREW M4X10	4	4	4	4						
15	S102125000	GRIFO VACIADO 2"	DRAINAGE TAP 2"	1	1	1	1						
16	S112803000	CUBIERTA GRIFO MG-900	TAP COVER MG-900	1	1	1	1						
S/Nº	S162103000	MUELLE MARMITA ELECTRICA	ELECTRIC PAN SPRING	1	1	1	1						

N.plano
C-2277
 Firma
 Fecha
2009-03
 Aparato
MARMITA MPE9-10 BM; 9-15 BM
 CONJUNTO FUNCIONAL
 Laminia
3
 Fagor Industrial S. Coop. **FAGOR**
 Ondite



MOD.		MARMITAS GAMA 900 / PAN 900 RANGE		ZONA		CONJUNTO FUNCIONAL / FUNCTIONAL UNIT		PLANO		C-2277	
ITEM	CODIGO	DENOMINACION	TEXTO	MPE9-10 BM	MPE9-10 BM S	MPE9-15 BM	MPE9-15 BM S				NOTAS
1	S052100000	TUBO LLENADO 01102113	FILLER PIPE 01102113	1	1	1	1				
2	S166138000	CUBA COMPLETA ME9-10 BM	COMPLETE TUB ME9-10 BM	1	1	-	-				
2	S236125000	CUBA COMPLETA MPE9-15 BM	COMPLETE TUB MPE9-15 BM	-	-	1	1				
3	S162612000	CAJA PROTEC REGUL ENERGIA	ENERGY CTRL PROTEC BOX	1	1	1	1				
	Q221342000	REMACHE EXAGONAL M5	HEXAGONAL RIVET M5	4	4	4	4				
4	S333001000	REGULADOR DE ENERGIA	ENERGY REGULATOR	1	1	1	1				
	Q151320000	TORN. ALOMADO M4X6 H.ZINCADO	HEXAGONAL CURVED HEAD M4X6	2	2	2	2				
5	S162613000	TAPA INF. CAJA PROTECC. REG	CTRL. PROTECT. BOX LOWER C	1	1	1	1				
	Q152004000	TORNILLO APLAST. M5x13 A304	MUSHROOM HEAD BOLT M5x13 A304	4	4	4	4				
6	S162102000	BOTON DE MANDO MARMITA ME9-	PAN CONTROL BUTTON ME9-	1	1	1	1				
7	R693056000	PILOTO AMBAR 41227000A4	AMBER PILOT 41227000A4	1	1	1	1				
S/Nº	R693055000	PILOTO VERDE 41227000C7	GREEN PILOT 41227000C7	1	1	1	1				
8	R693004000	CONMUTADOR DE FUNCIONES	FUNCTIONS SWITCH	1	1	1	1				
	Q042022000	TORNILLO AVELLANADO M4X15	COUNTERSUNK BOLT M4x15	2	2	2	2				
9	S162807000	PORTAMANDOS MARMITA ELECT.	ELECT. PAN CONTROL HOLDER	1	1	1	1				
10	S142107000	MANDO AGUA MARMITA BM	WATER PAN CONTROL BM	1	1	1	1				
11	X183011000	CONTACTOR 3RT1024-1AN20 230	CONTACTOR 3RT1024-1AN20 230	2	2	2	2				
S/Nº	Z103084000	GUIA CONTACTOR L-138 "	CONTACTOR GUIDE L-138 "	1	1	1	1				
	Q419005000	REMACHE 4X8 ALMG3 / ALUMINIO	RIVET 4X8 ALMG3 / ALUMINIUM	2	2	2	2				
12	Z683069000	BORNES 16	TERMINALS 16	3	3	3	3				
	Z683097000	BORNA PASO WDU16 10204.8	STEP TERMINAL WDU16 10204.8	1	1	1	1				
	Z683070000	BORNA A TIERRA WEIDMULLER	TERMINAL TO EARTH WEIDMULLER	1	1	1	1				
	Z683096000	TOPE FINAL WEW35 10590.0	END STOP WEW35 10590.0	1	1	1	1				
	Z683068000	SEÑALIZ.DEK-6WEIDMULLER	SIGNS DEK-6WEIDMULLER	1	1	1	1				
S/Nº	Z103084000	GUIA CONTACTOR L-138 "	CONTACTOR GUIDE L-138 "	1	1	1	1				
	Q419005000	REMACHE 4X8 ALMG3 / ALUMINIO	RIVET 4X8 ALMG3 / ALUMINIUM	2	2	2	2				
13	S093014000	TAPA CAJA ELECTRICA G9-00	ELECTRIC BOX COVER G9-00	1	1	1	1				
	Q152004000	TORNIL. APLASTADO M5X13 A 304	FLAT HEADED SCREW M5x13 A 304	3	3	3	3				

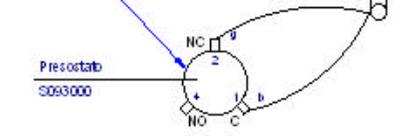
MOD.		MARMITAS GAMA 900 / PAN 900 RANGE		ZONA		CONJUNTO FUNCIONAL / FUNCTIONAL UNIT				PLANO		C-2277	
ITEM	CODIGO	DENOMINACION	TEXTO	MPE9-10 BM	MPE9-10 BM S	MPE9-15 BM	MPE9-15 BM S						NOTAS
14	S092606000	CAJA ELECTRICA	ELECTRIC BOX	1	1	1	1						
	Q221342000	REMACHE EXAGONAL M5	HEXAGONAL RIVET M5	3	3	3	3						
	Q152004000	TORNIL. APLASTADO M5X13 A 304	FLAT HEADED SCREW M5x13 A 304	2	2	2	2						
15	Z213014000	LIMITADOR TECASA P.	LIMITER TECASA P.	1	1	1	1						
	Q151320000	TORN. ALOMADO M4X6 H.ZINCADO	HEXAGONAL CURVED HEAD M4X6	2	2	2	2						
S/Nº	Z203060000	AMARRE LIMITADOR TECASA	LIMITER FASTENING TECASA	1	1	1	1						
	Q221341000	REMACHE EXAGONAL M4	HEXAGONAL RIVET M4	2	2	2	2						
	Q012021000	TORNILLO EXAGONAL M4X10	HEXAGONAL BOLT M4X10	2	2	2	2						
16	R143000000	RESISTENCIA 3000WX3	RESISTOR 3000WX3	2	2	2	2						
	Q163140000	TUERCA EXAGONAL M6 LATON	HEXAGONAL NUT M6 BRASS	12	12	12	12						
S/Nº	R145012000	JUNTA CIERRE RESISTENCIAS	RESISTOR CLOSING SEAL	2	2	2	2						
17	Z701135000	ELECTROVALVULA SIMP. 220V	SIMPLE SOLENOID VALVE 220V	1	1	1	1						
18	P255001000	ELECTROVALVULA DOBLE	DOUBLE SOLENOID VALVE	1	1	1	1						
	S222645000	PROT. ELECTROVALVULA M900	SOLENOID PROTECTION M900	1	1	1	1						INTRODUCIDO 01.12.09
	S222646000	TAPA PROTEC. ELECTR. M900	PROT. COVER SOLENOID M900	1	1	1	1						INTRODUCIDO 01.12.09
	Z601156000	REGULADOR 8L RO. 254.034	REGULATOR 8L RED 254.034	3	3	3	3						
	Q032021000	TORNILLO ALOMADO M4X10	CURVED SCREW M4X10	4	4	4	4						
19	S162617000	BASE INFERIOR ME900	LOWER BASE	1	1	1	1						
20	S093000000	PRESOSTATO	PRESSURE SWITCH	1	1	1	1						
21	S565027000	TUBO ENTRADA TUBO LLENADO	INTAKE PIPE FILLER PIPE	1	1	1	1						
	Q306024000	ARANDELA JUNTA Ø18X12.5X1.5	WASHER SEAL Ø18X12.5X1.5	1	1	1	1						
	3676900000	TUBO GOMA NEGRA Ø 17*10	BLACK RUBBER PIPE 17*10	3	3	3	3						
	Q881308000	ABRAZADERA 8-14L	CLAMP 8-14L	6	6	6	6						
S/Nº	Z201106000	RACORD EN Y	Y-CONNECTION	1	1	1	1						
S/Nº	Z602121000	MANGUERA ENTRADA AGUA	WATER INTAKE HOSE	—	2	—	2						



Ajuste del Presostato:

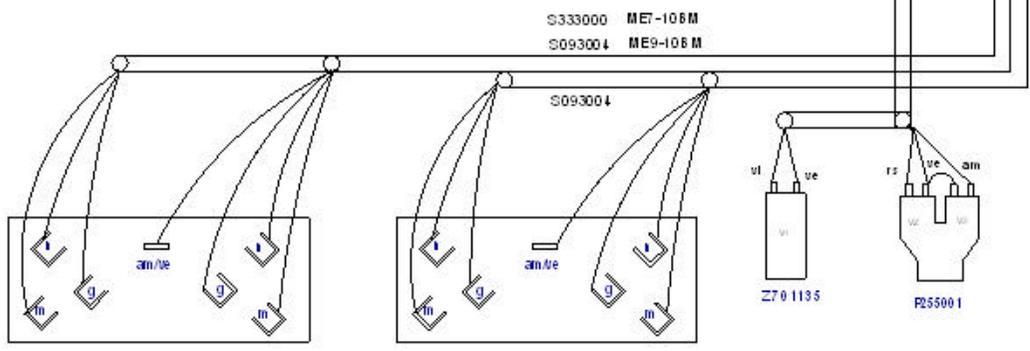
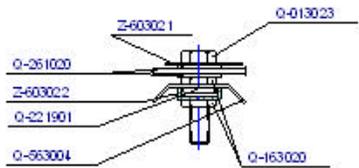
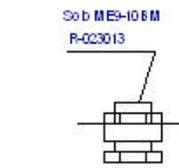
- 1º Abrir el grifo de vaciado de la cuba, inicialmente el presostato esta ajustado a 0,9 Bares, comprobar que la valvula de seguridad actua a 0,5b y no sube de ese valor.
- 2º Poner a cero el interruptor general de la marmita y Bajar (mover el tomillo central hacia-) el ajuste muy lentamente del presostato hasta oír un klik.
- 3º Poner el interruptor en la posicion 9 y comprobar que el presostato esta desconectado.
- 4º Esperar 10 minutos.
- 5º Si reama por debajo de 0,2b subir poco a poco (mover el tornillo central hacia+) en el momento que corta el presostato hasta conseguir que corte a 0,4b.
- 6º Comprobar que ciclando corta a 0,3b y rearma a 0,2b (La prioridad es que rearme a 0,2 Bares) durante tres ciclos, Ayudarse de una ducha para bajar la presion, echando agua en la cuba.
- 7º Poner el interruptor en posicion 0, cerrar el grifo de vaciado de la cuba y echar agua en la cuba hasta que la presion baje a cero.
- 8º Abrir el grifo de vaciado de la cuba y poner el interruptor en la posicion 9 y comprobar 1er corte lo hace a 0,45b y el rearme a 0,2b y el posterior corte lo hace a 0,3b, realizar 2 ciclos.

¡OJO MUY IMPORTANTE!
Apertar con la mano de forma muy suave y luego apertar con la llave.

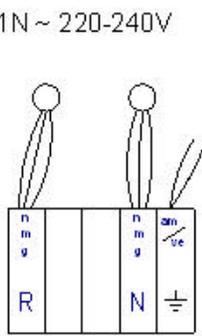
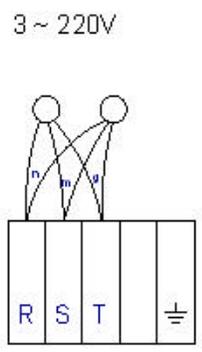
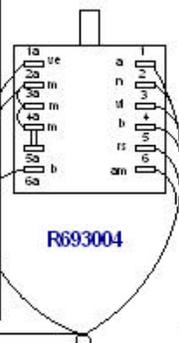


Esquema a torlo

S583001	ME7-108 M
S333030	ME9-108 M
S333030	MP9-xx 6M



ME9-108M Z721701 9,6 kW 230V
ME7-108 M R143000 9kW 230V



3 ~ 380-440V SIN NEUTRO

U603072 R: 150K W 1/4W

Cambiar regulador de energia S333001 por H063011
ME9-108 M: Cambiar Contactor X183011 por X183067
ME7-108M: Cambiar Contactor Z203050 por H063010
Cambiar cable verde de 2C2 a 4C1

Plano de montaje 380-415V		S-333002			
Nº	Pieza	Cart.	Material	Nº Clasificación	Acabado
Nº	Modificación		Proyectado de	Fecha	Tolerancias generales
1	De R143000 a Z721701 en ME710		Plazaola	9-2-99	<±
2	De S333000 a S333030/de Z691751 a Z721701				50-100± :
2	Introducir Versión 400V sin Neutro		M.Mallo	28-09-2006	5-25± :
3	CAMBIA DE RESISTENCIAS		M.Mallo	08-05-2007	25-50± :
4	Placa a seguir a la tabla de electrobobinado cartita		e. carascal	2008-03-06	> 100± :
		Elm	Fecha		0±
Elaborado	HONTXI	19/6/97	FAGOR		Mecanizado aoperativo
Proyectado			Fagor Industrial/Dep. El. Mergata		
Comprobado					
Escab					
					Plano número
					HC-72843-04
					Señalado al N°
					Señalado por

MARMITAK

Plano de cableado de montaje a la medida