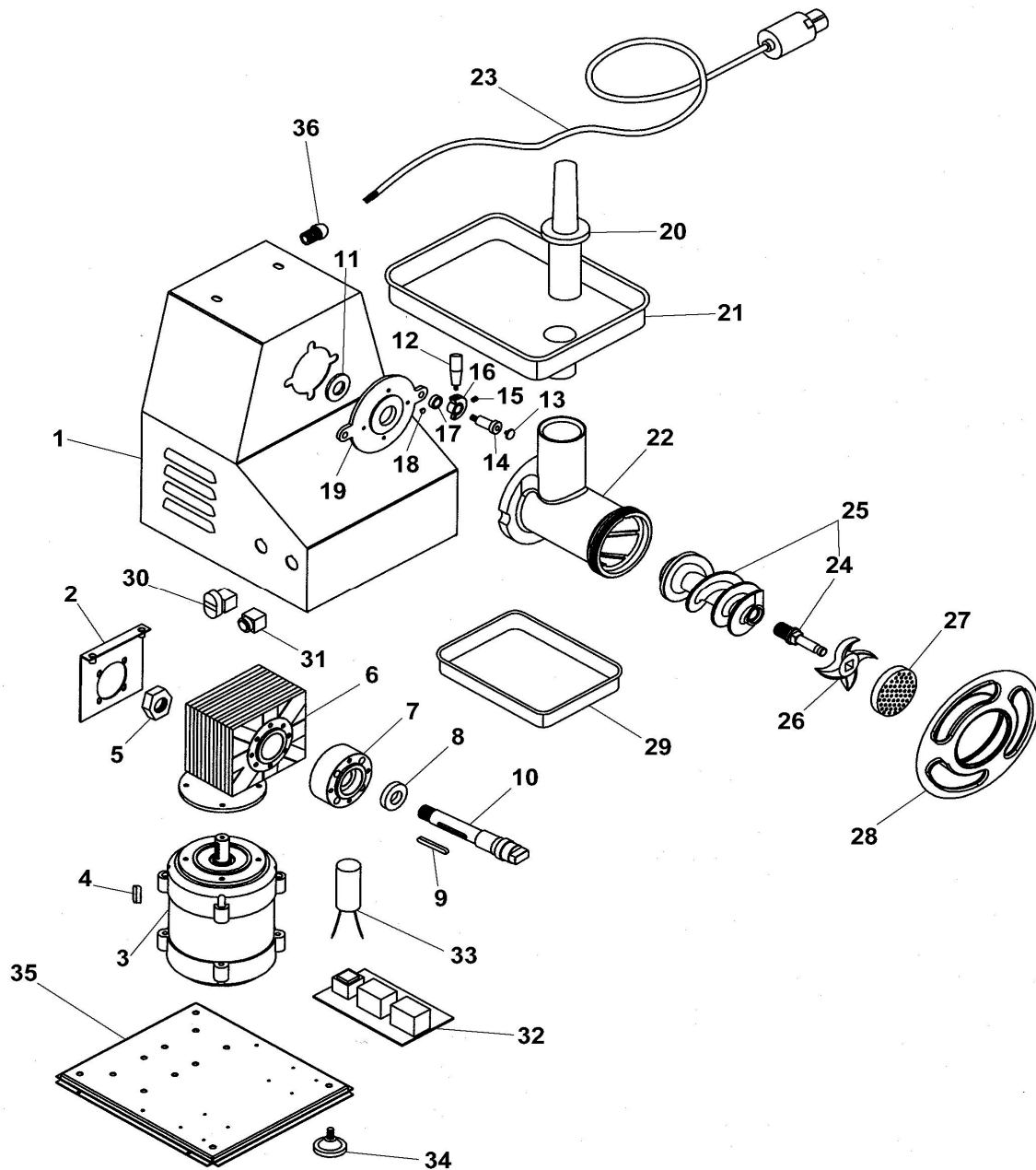


Tritacarne mod.22TS
Meat-mincer mod.22TS



**TRITACARNE MOD.22TS
MEAT-MINCER MOD.22TS**

Rif No	Codice Code	Caratteristiche Characteristics	Descrizione Description	
1	SL2500		Carcassa	Housing
2	SL2506		Staffa	Bracket
3	SL2364	400V/3Ph/50Hz	Motore	Motor
3	SL2365	230V/1Ph/50Hz	Motore	Motor
4	SL0010	5x5x20	Linguetta	Key
5	SL2493	M16x1.5	Dado	Nut
6	SL2357		Riduttore	Gear box
7	SL2533		Flangia	Flange
8	SL2590	51205	Cuscinetto	Bearing
9	SL2317	6x6x60	Linguetta	Key
10	SL2529		Albero	Shaft
11	SL0232	30x52x10	Paraolio	Oil seal
12	SL2584		Maniglia	Handle
13	SL2549		Tappo	Tap
14	SL2405		Perno	Pivot
15	SL2583		Grano	Grub screw
16	SL2421		Camma	Cam
17	SL2406		Distanziale	Spacer
18	SL2547		Tappo	Tap
19	SL2531		Flangia	Flange
20	SL0134		Pestello	Pusher
21	SL0135		Tramoggia	Hopper
22	SL2417		Bocchettone	Sleeve
22	SL2544	Unger	Bocchettone	Sleeve
23	SL1841	3Ph+Gnd	Cavo elettrico	Electric cable
23	SL1671	1Ph+N+Gnd	Cavo elettrico	Electric cable
24	SL0823		Perno	Pivot
24	SL0824	Unger	Perno	Pivot
25	SA5500		Elica	Screw shaft
25	SA5700	Unger	Elica	Screw shaft
26	///////		Coltello	Cutter
27	///////		Piastra	Plate
28	SL0197		Volantino	Handwheel
29	SL0180		Recipiente	Container
30	SL1466	Reverse	Pulsante	Push button
31	SL0945	Stop	Pulsante	Push button
32	SL0999		Scheda elettronica	Electronic card
33	SL2704	30µF	Condensatore	Condenser
34	SL2595	Three-phase	Piedino	Foot
34	SL2594	Single-phase	Piedino	Foot
35	SL2503		Fondo	Bottom
36	SL1052	PG11	Pressacavo	Cable clamp

(*): fuori produzione / out of production