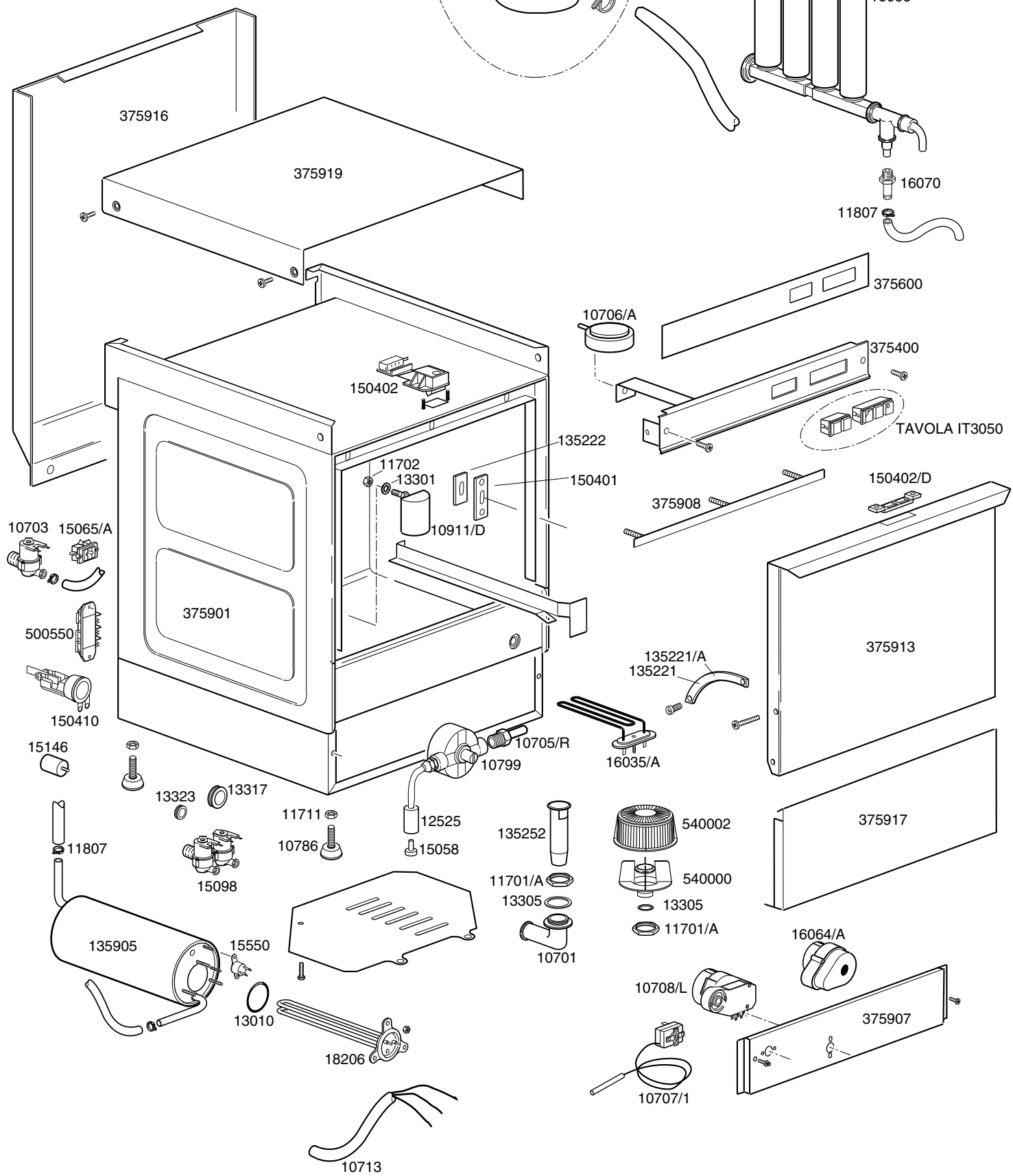
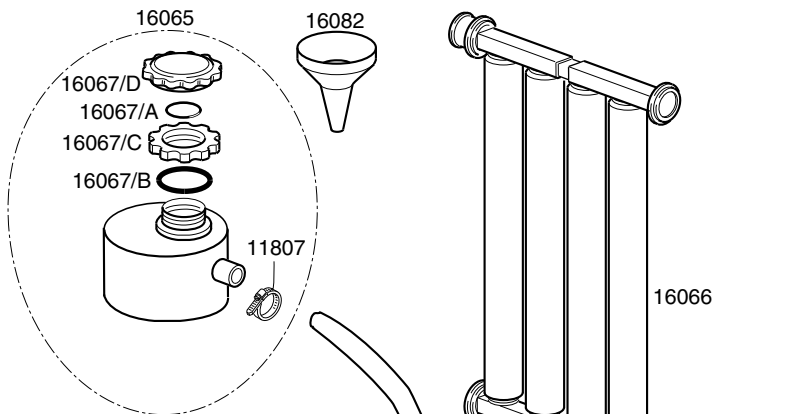
	TAVOLA	REV
	IT3010	00
GS 37		



LAVASTOVIGLIE GS 37

TAVOLA
IT3010

CODICE	DESCRIZIONE	CODICE	DESCRIZIONE
10701	Gomito scarico	16067/D	Tappo boccia sale
10703	Elettrovalvola singola		
10713	Cavo alimentazione 3x2,5x2500		
10786	Piedino M10x25 d.40 nero		
10799	Dosatore brillantante 3 vie		
11702	Dado M8 inox		
11711	Dado M10 zincato		
11807	Fascette inox 12-22		
12525	Contropeso filtrino aspirazione brillantante		
13010	Guarnizione OR resistenza		
13301	Guarnizione amianto d.14x8x1,5		
13305	Guarnizione gomito scarico		
13317	Passacavo in gomma d.40		
13323	Passacavo in gomma d.13		
15058	Filtrino aspirazione brillantante		
15098	Elettrovalvola doppia		
15146	Filtro antidisturbo F1		
15550	Termostato di sicurezza a contatto		
16065	Boccia sale bassa		
16066	Decalcificatore 4 elementi		
16070	Valvola non ritorno		
16082	Imbuto		
18206	Resistenza boiler 2400W		
135221	Bretella porta dx		
135222	Battuta cerniera porta		
135252	Troppopieno		
135905	Boiler completo		
150401	Guida asta curva		
150402	Cricco completo		
150410	Morsettiera fissacavo		
375400	Supporto comandi		
375600	Mostrina serigrafata		
375901	Carrozzeria completa		
375907	Portacomponenti		
375908	Angolare per guarnizione porta		
375913	Porta completa		
375916	Schienale		
375917	Pannello Sottoporta		
375919	Coperchio		
500550	Morsettiera 3 poli FV110		
540000	Corpo filtro portagomma/filetto		
540002	Filtro per corpo		
10705/R	Raccordo per tubo d.8		
10706/A	Pressostato 55-30		
10707/1	Termostato 0-90° TR2 senza albero		
10708/L	Timer 120" aggancio rapido		
10911/D	Assieme gabbia d'aria		
11701/A	Dado esagonale ottone 36x5		
135221/A	Bretella porta sx		
150402/D	Blocchetto cricco porta		
15065/A	Fissacavo con viti		
16035/A	Resistenza vasca 1850W		
16064/A	Timer depurazione		
16067/A	Guarnizione OR per tappo boccia		
16067/B	Guarnizione per boccia		
16067/C	Ghiera boccia		

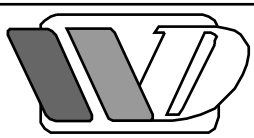


TAVOLA
IT3030

REV
00

GS 37

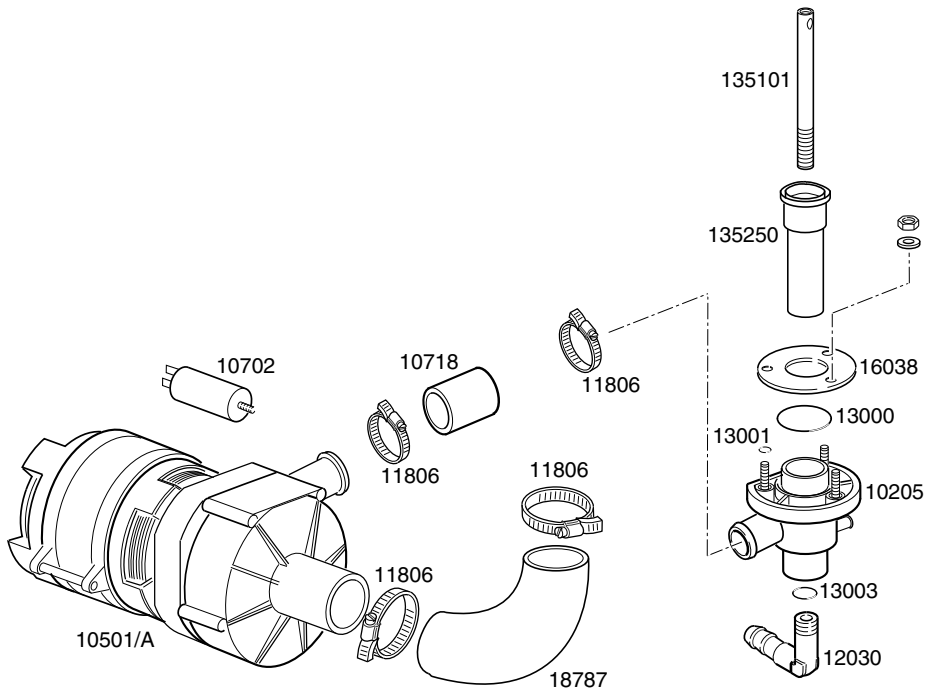
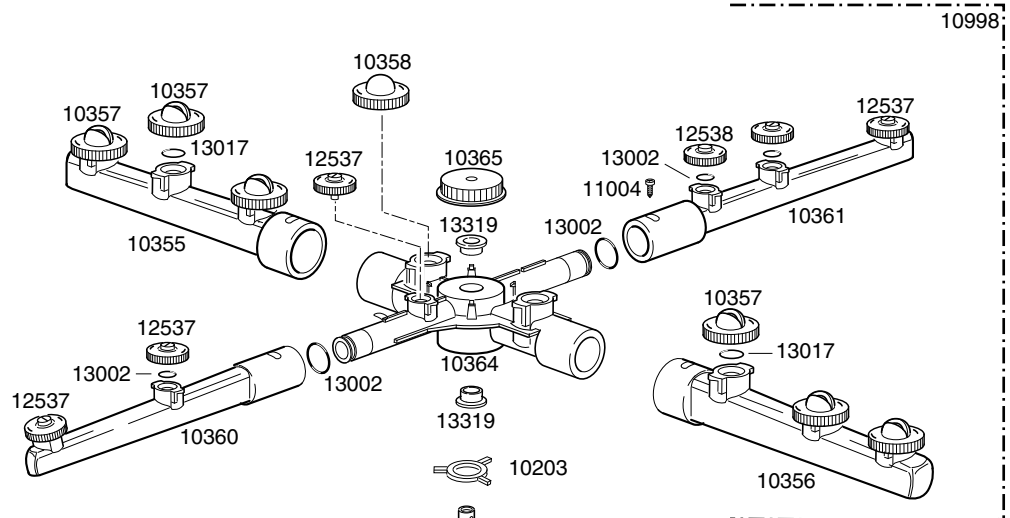
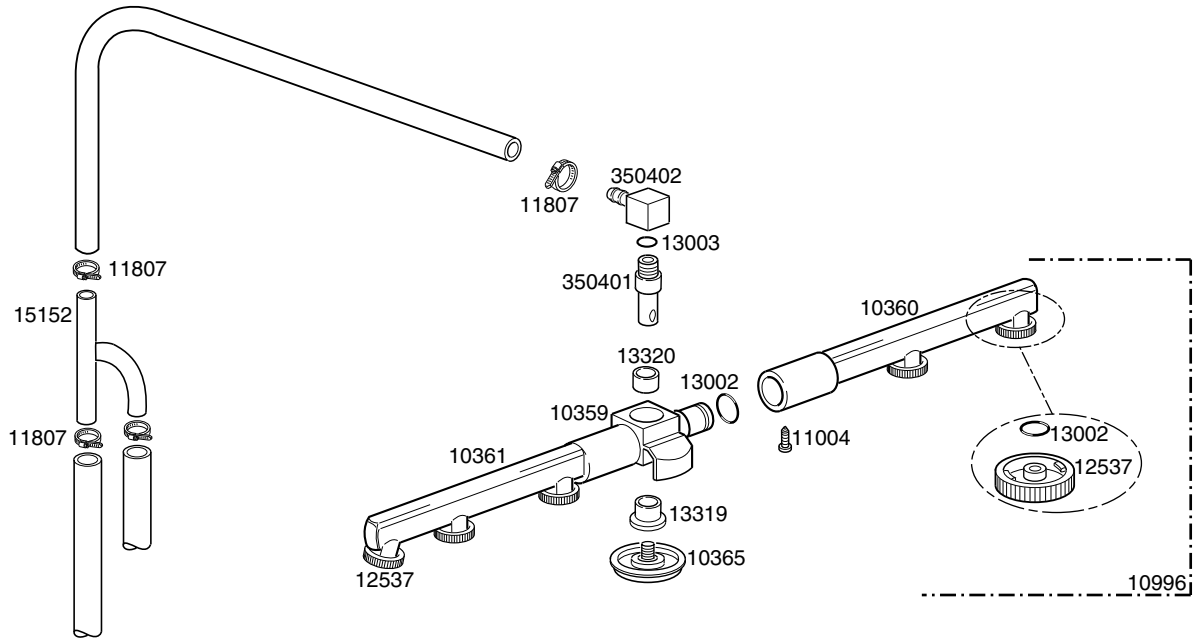
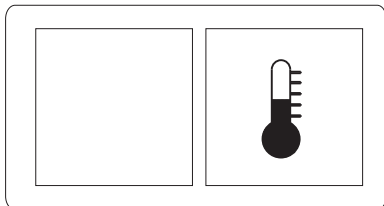
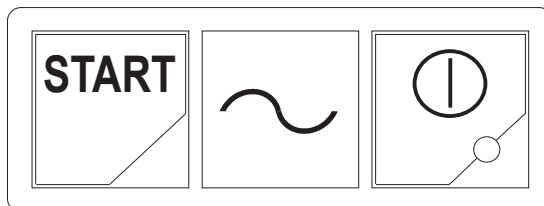


	TAVOLA IT3050	REV 00
TASTI SERIE GS35-GS37		

SERIE GS35-GS37 DI SERIE

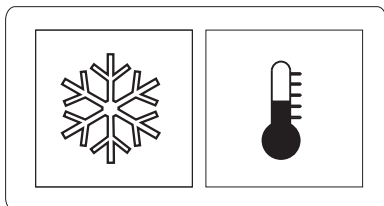


15899/A

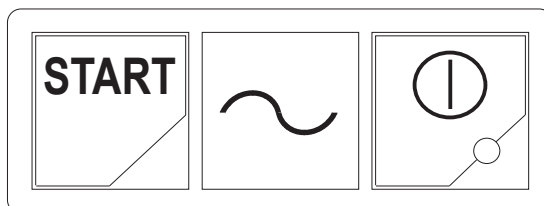


15888

SERIE GS35-GS37 RISCIACQUO SUPPLEMENTARE FREDDO

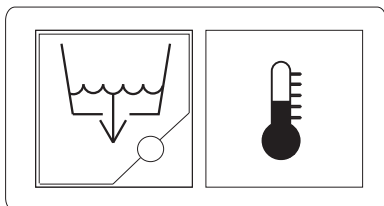


15899/B

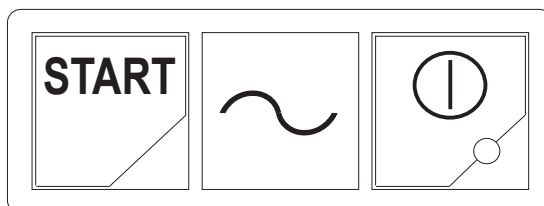


15888

SERIE GS35-GS37 POMPA DI SCARICO

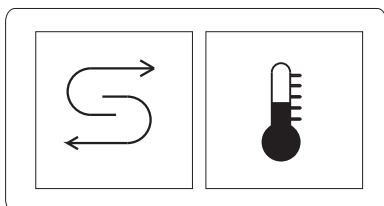


15899/C



15888

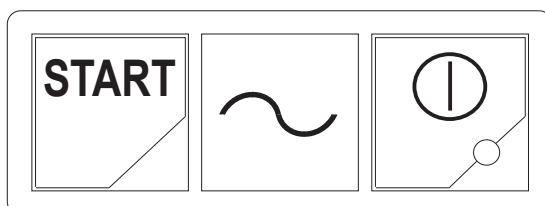
SERIE GS35-GS37 DEPURAZIONE



15899



10711/B



15891

