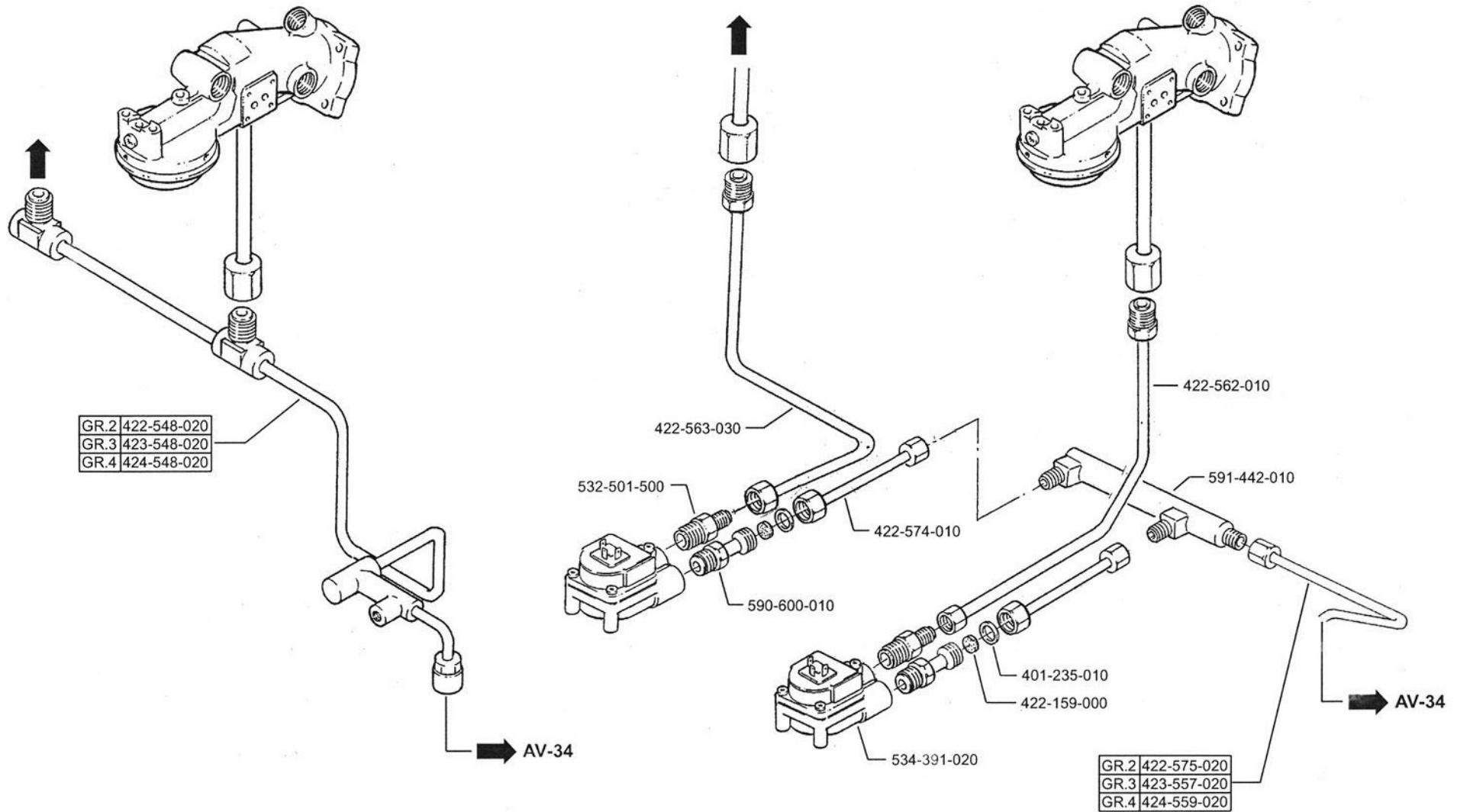
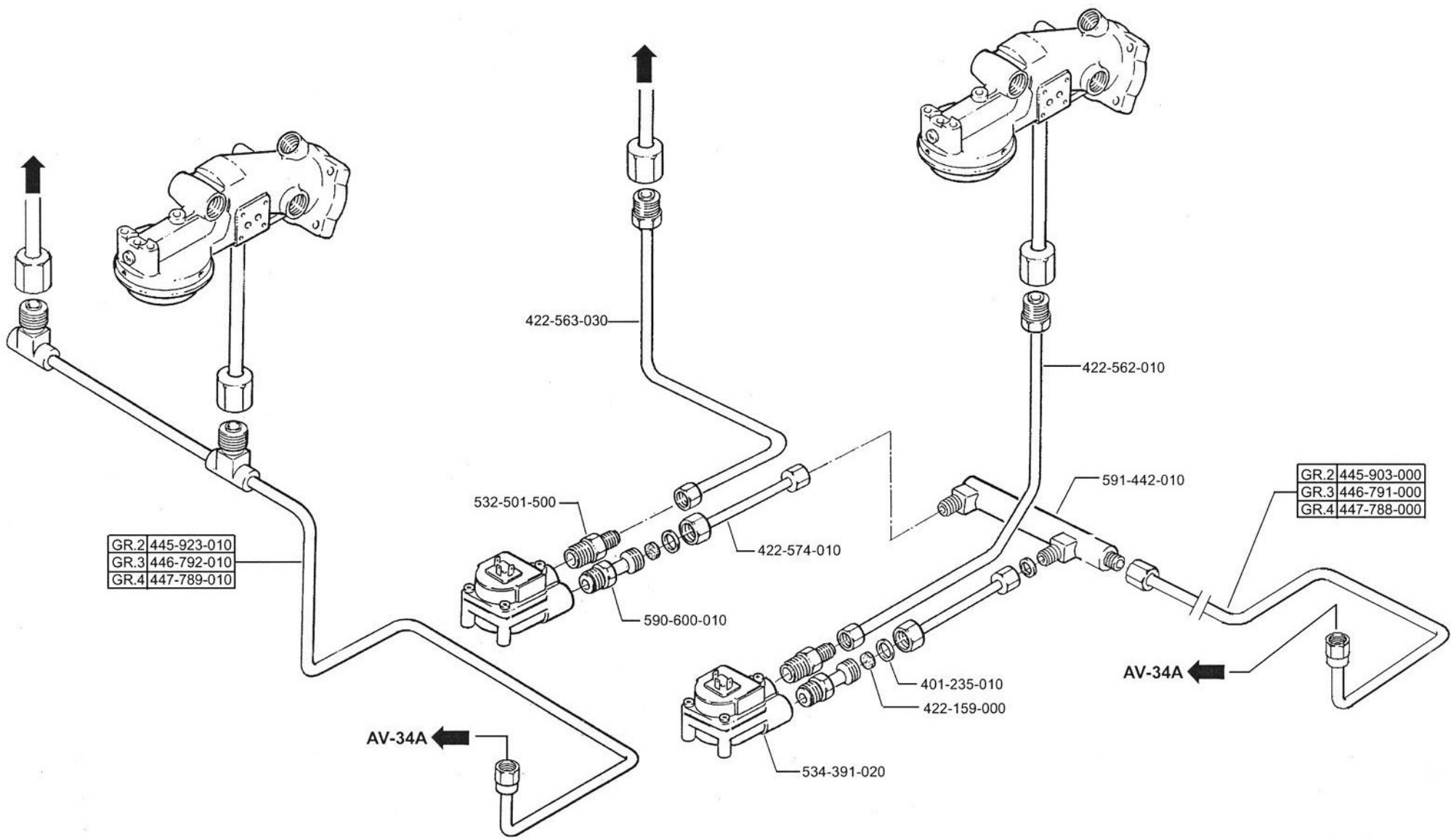


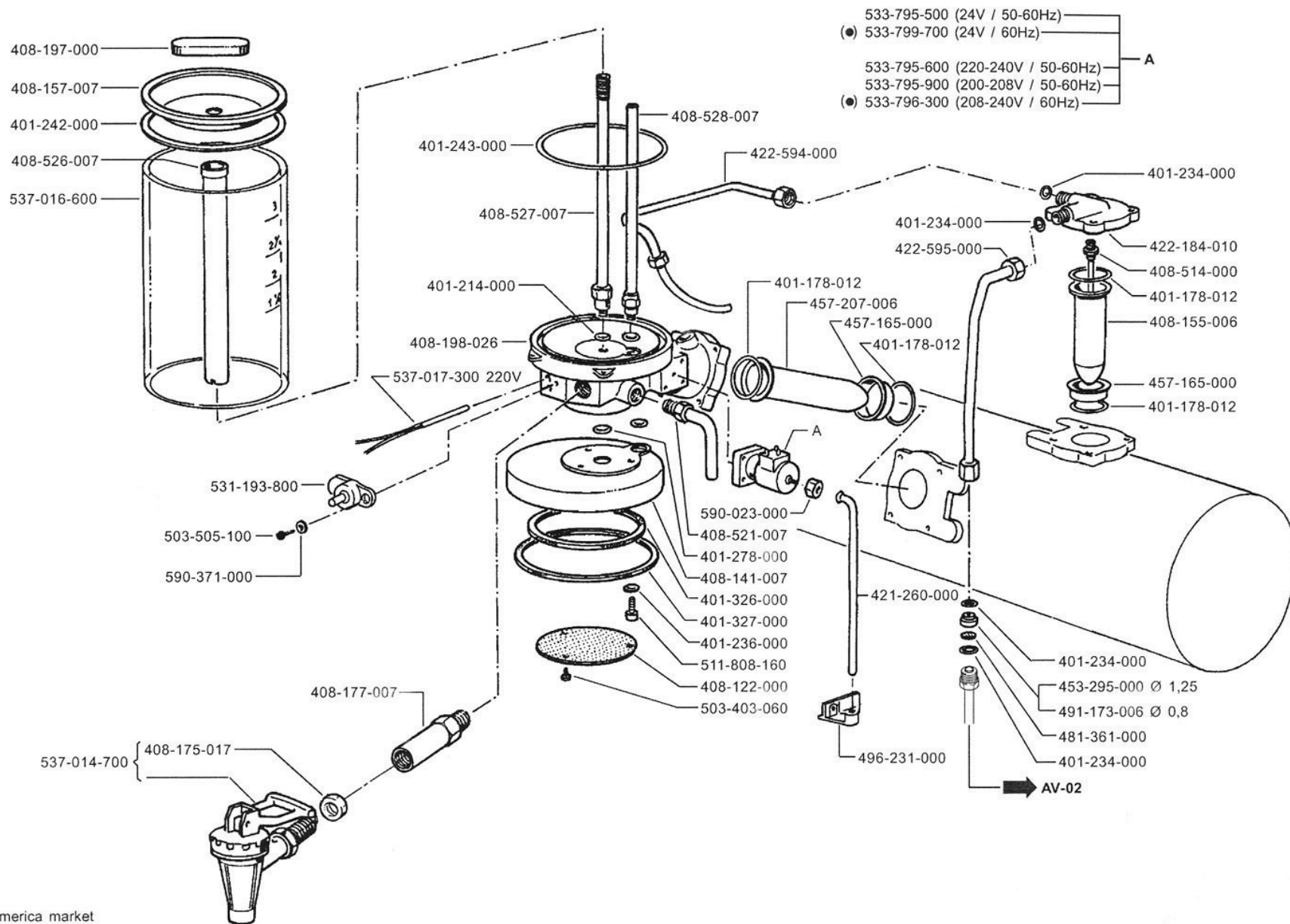
ALIMENTAZIONE GRUPPI



ALIMENTAZIONE GRUPPI

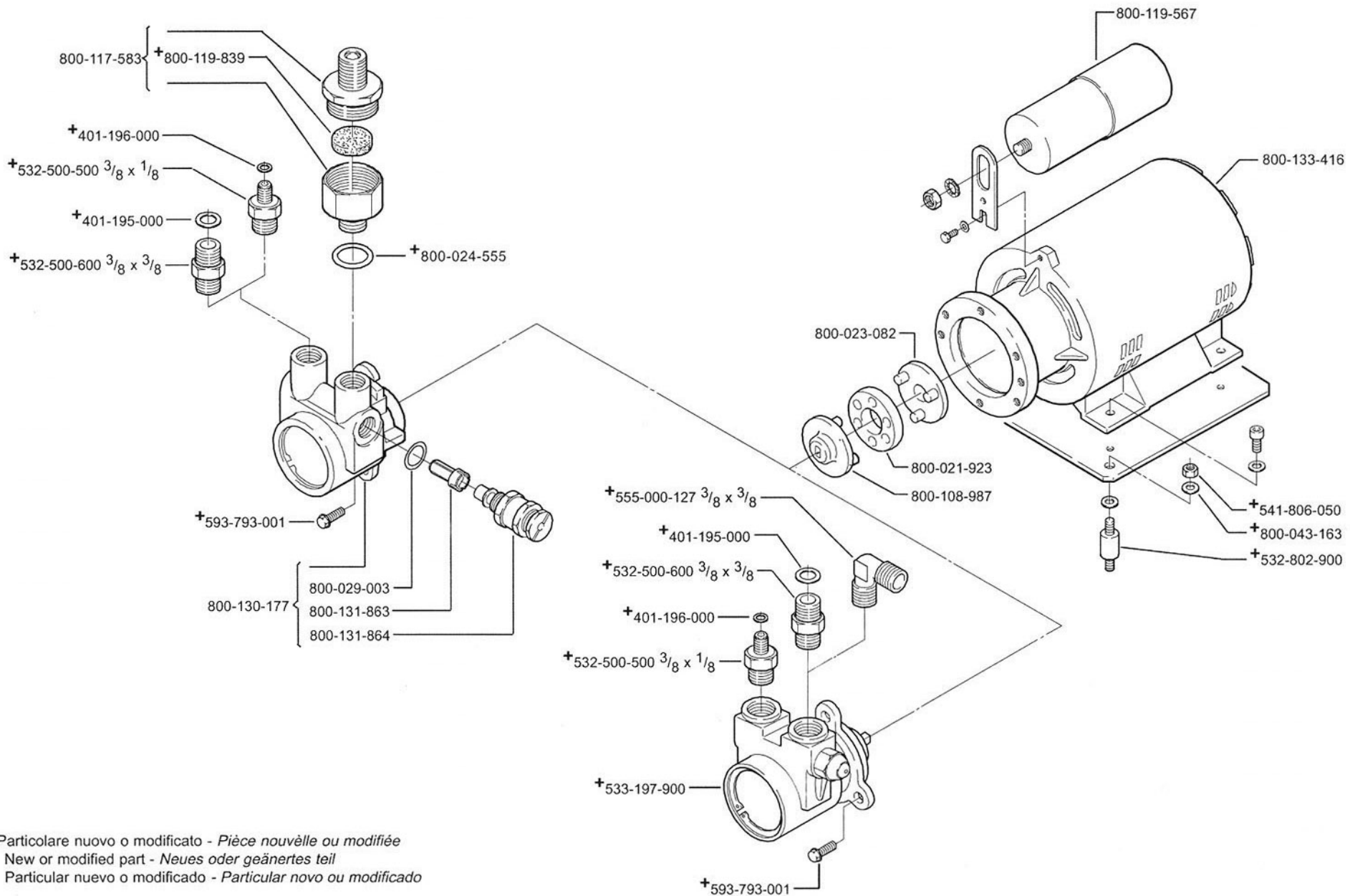


GRUPPO TERMORISERVA TR-TRD



(●) Only for North-America market




ELETTROPOMPA VOLUMETRICA

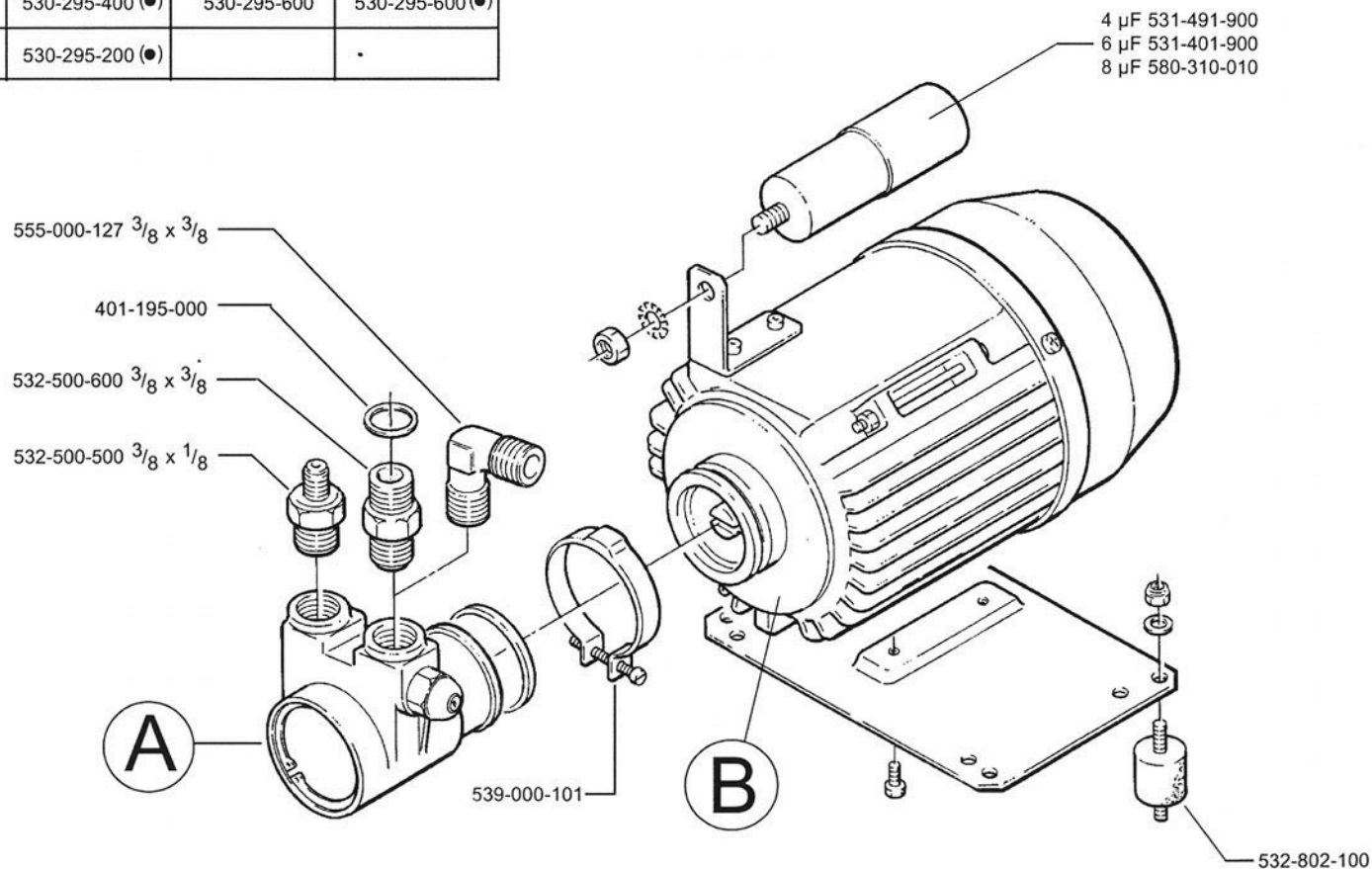


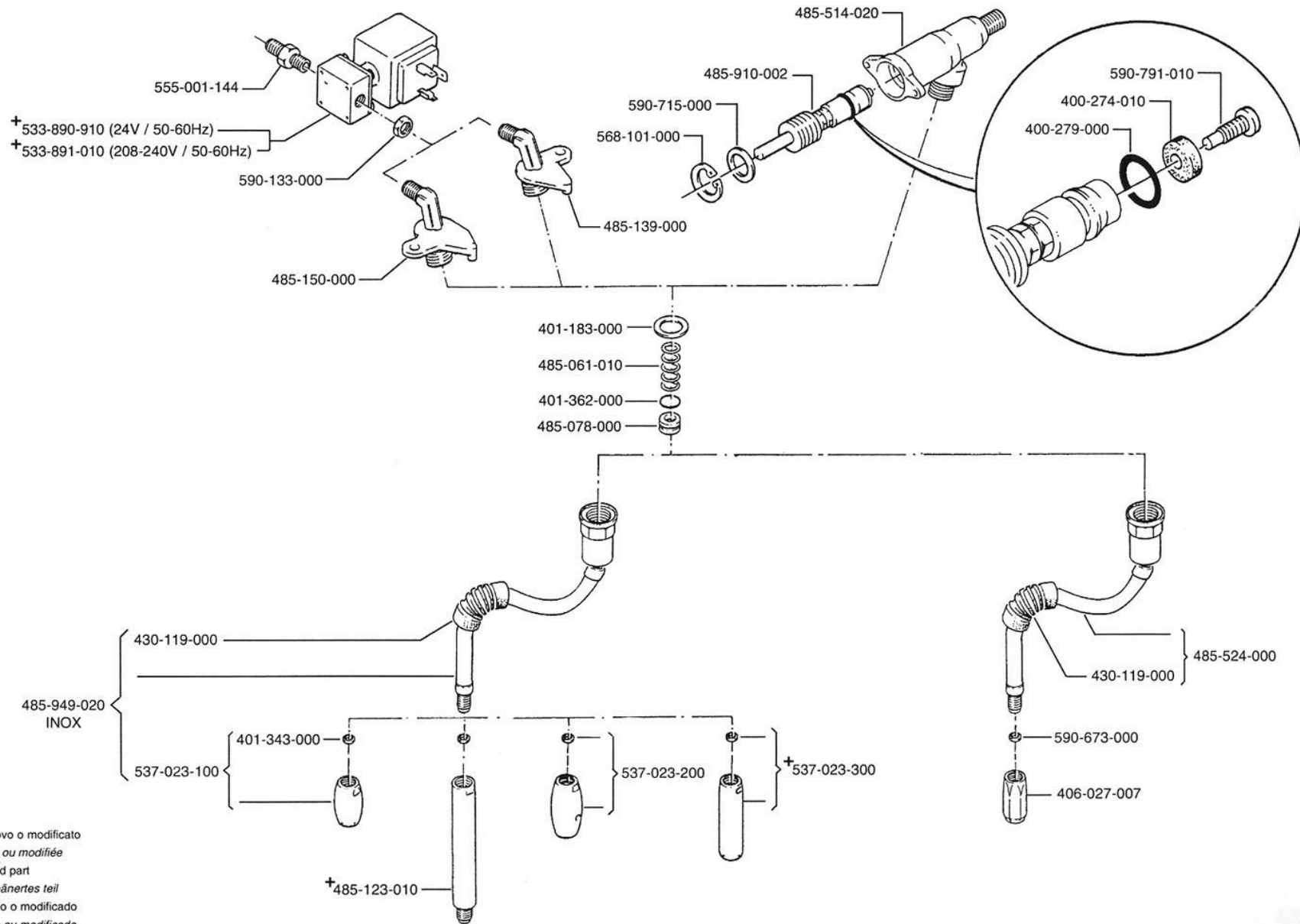
†Particolare nuovo o modificato - Pièce nouvelle ou modifiée
 New or modified part - Neues oder geänertes teil
 Particular nuevo o modificado - Particular novo ou modificado

ELETTROPOMPA VOLUMETRICA

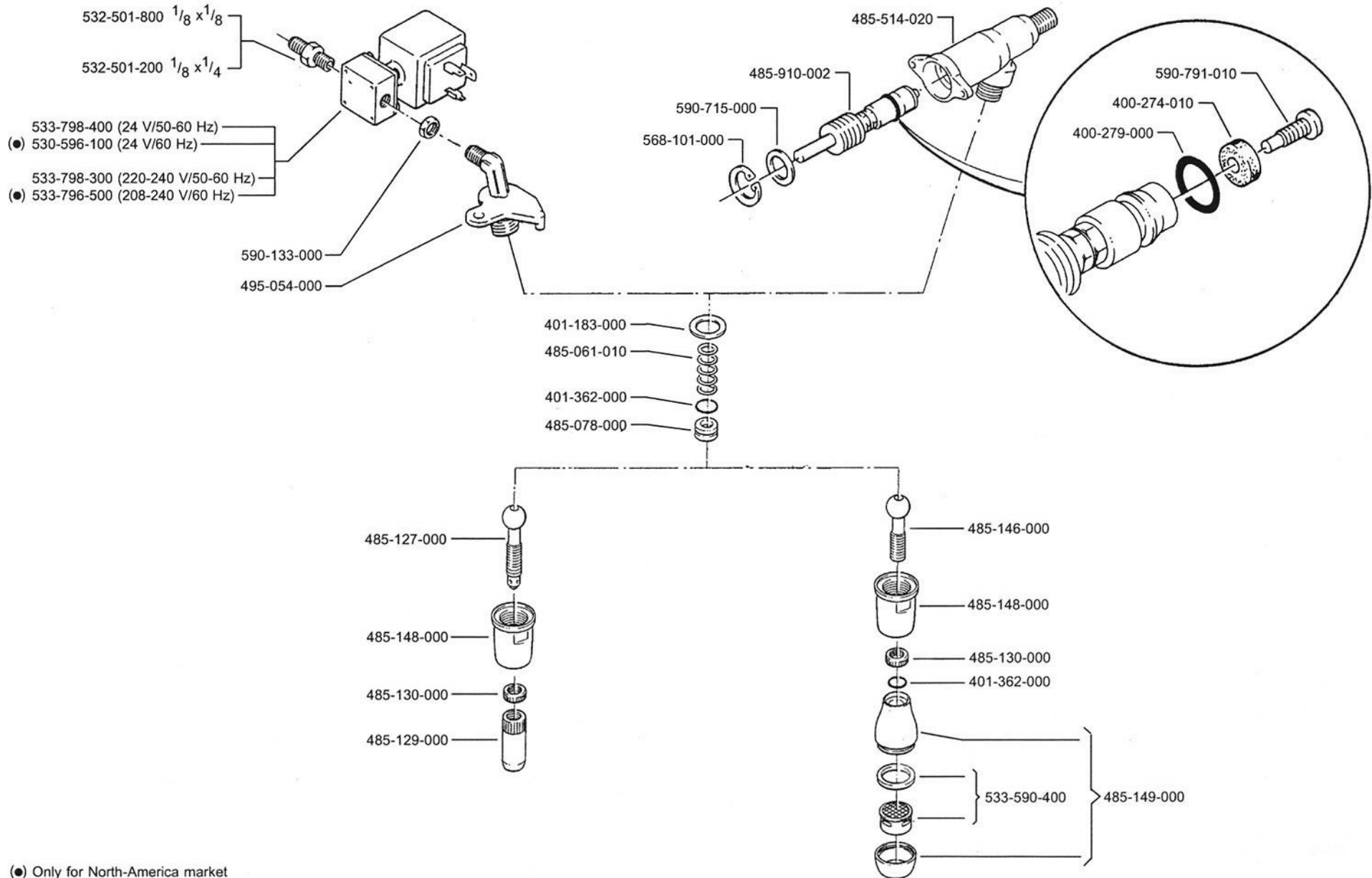
(●) Only for North-America market

A			B			
			200-240 V / 50-60 Hz	208-240 V / 50-60 Hz	110-120 V / 50-60 Hz	110-120 V / 60 Hz
CO 1505 BF		533-197-300	530-295-400	530-295-400 (●)	530-295-600	530-295-600 (●)
CO 1305 BF		533-197-100	530-295-400	530-295-400 (●)	530-295-600	530-295-600 (●)
CO5 1309 BF		533-196-900	530-296-900	530-295-200 (●)		



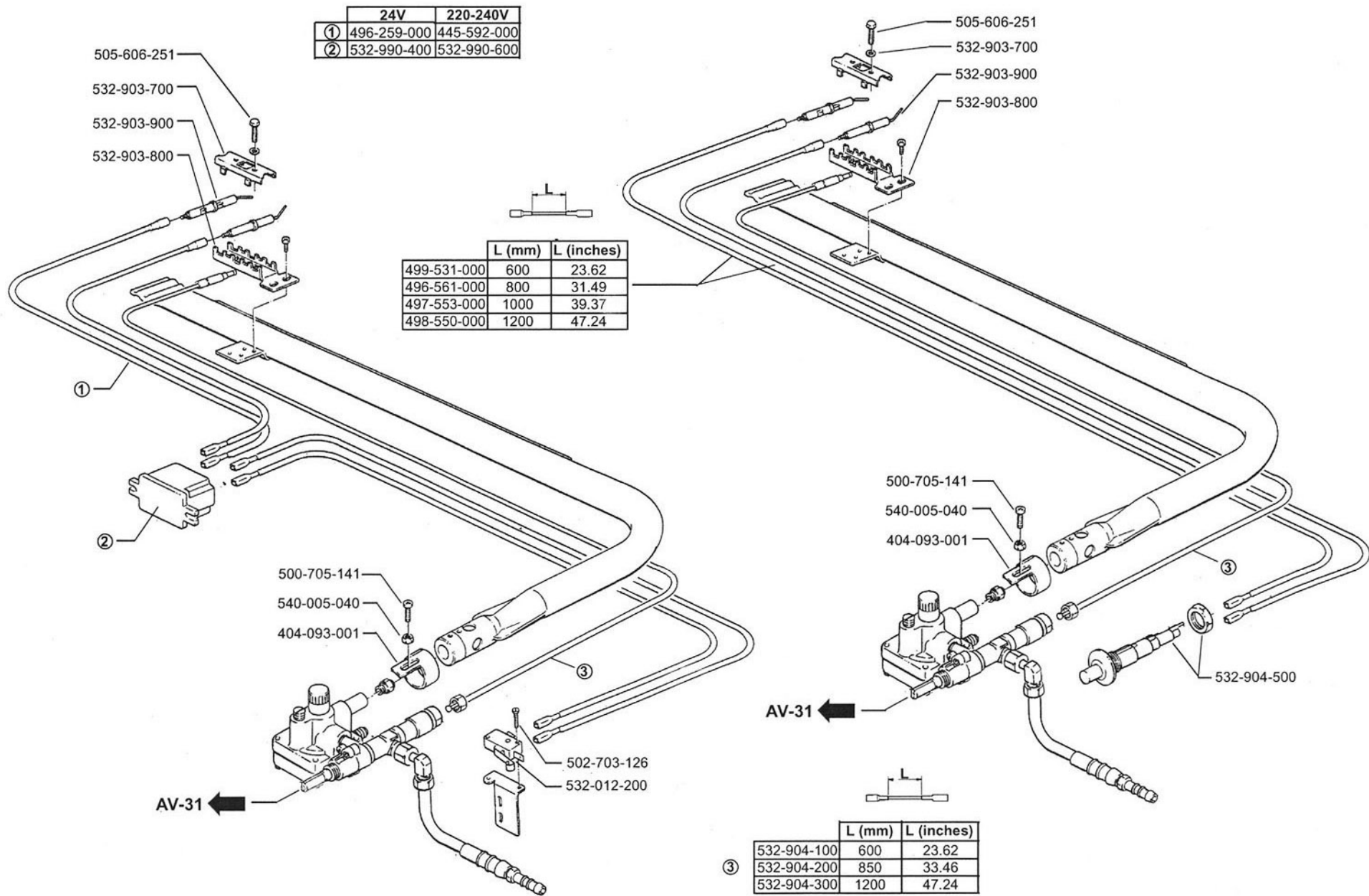


+ Particolare nuovo o modificato
 Pièce nouvelle ou modifiée
 New or modified part
 Neues oder geändertes teil
 Particular nuevo o modificado
 Particular novo ou modificado



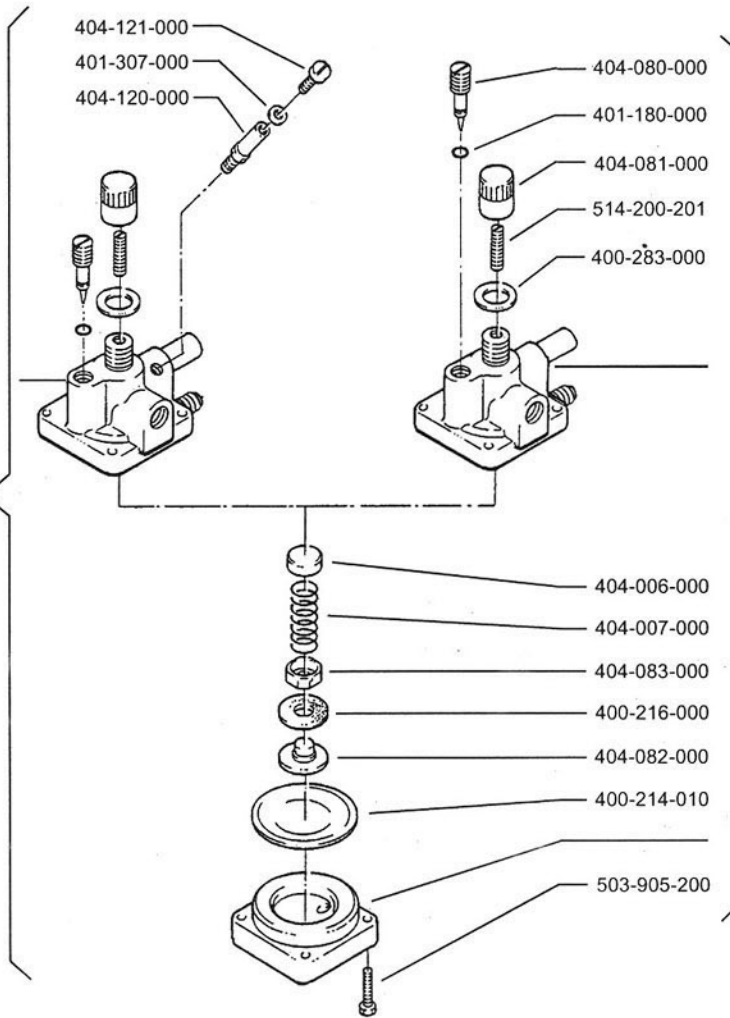
● Only for North-America market

IMPIANTO RISCALDAMENTO A GAS



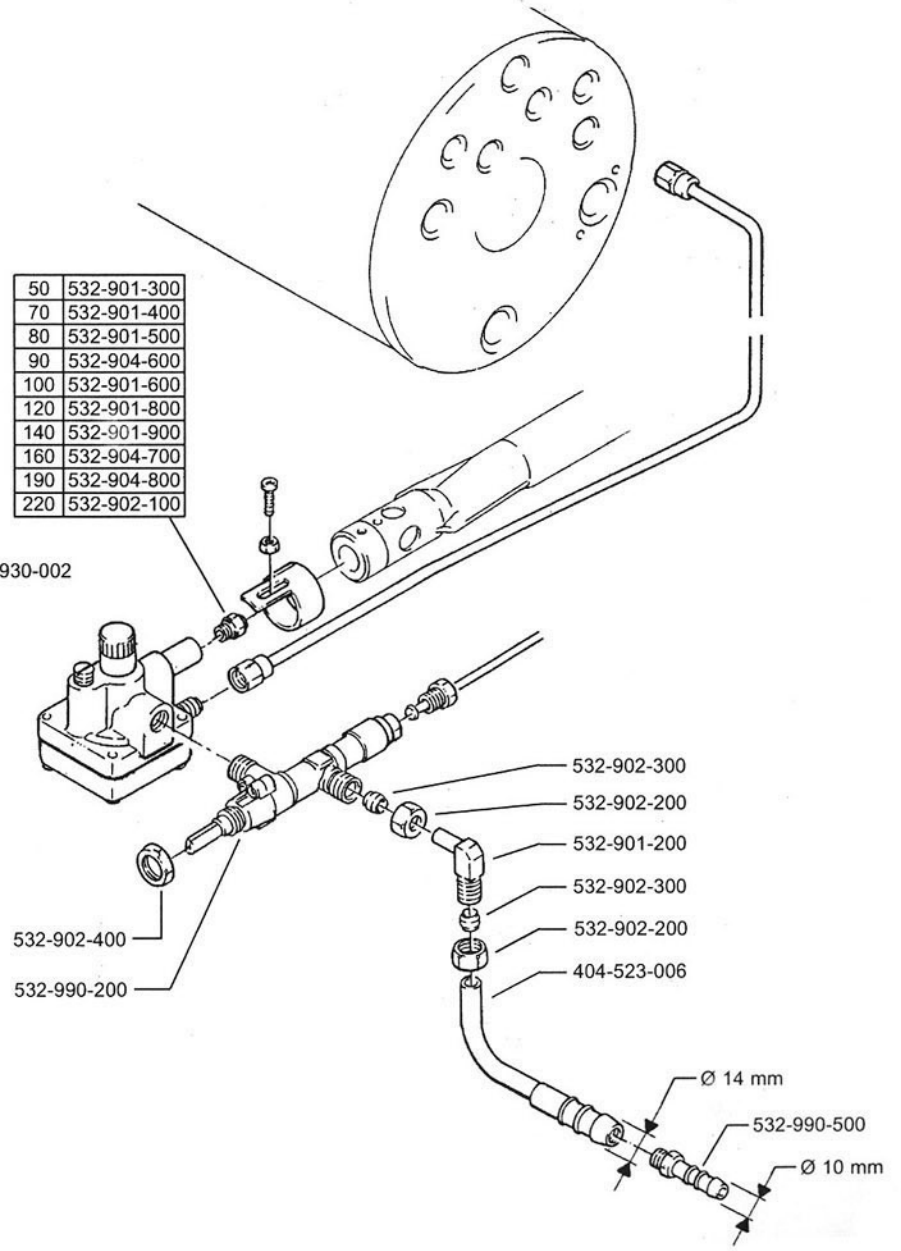
IMPIANTO RISCALDAMENTO A GAS

▲ Solo para el mercado Español

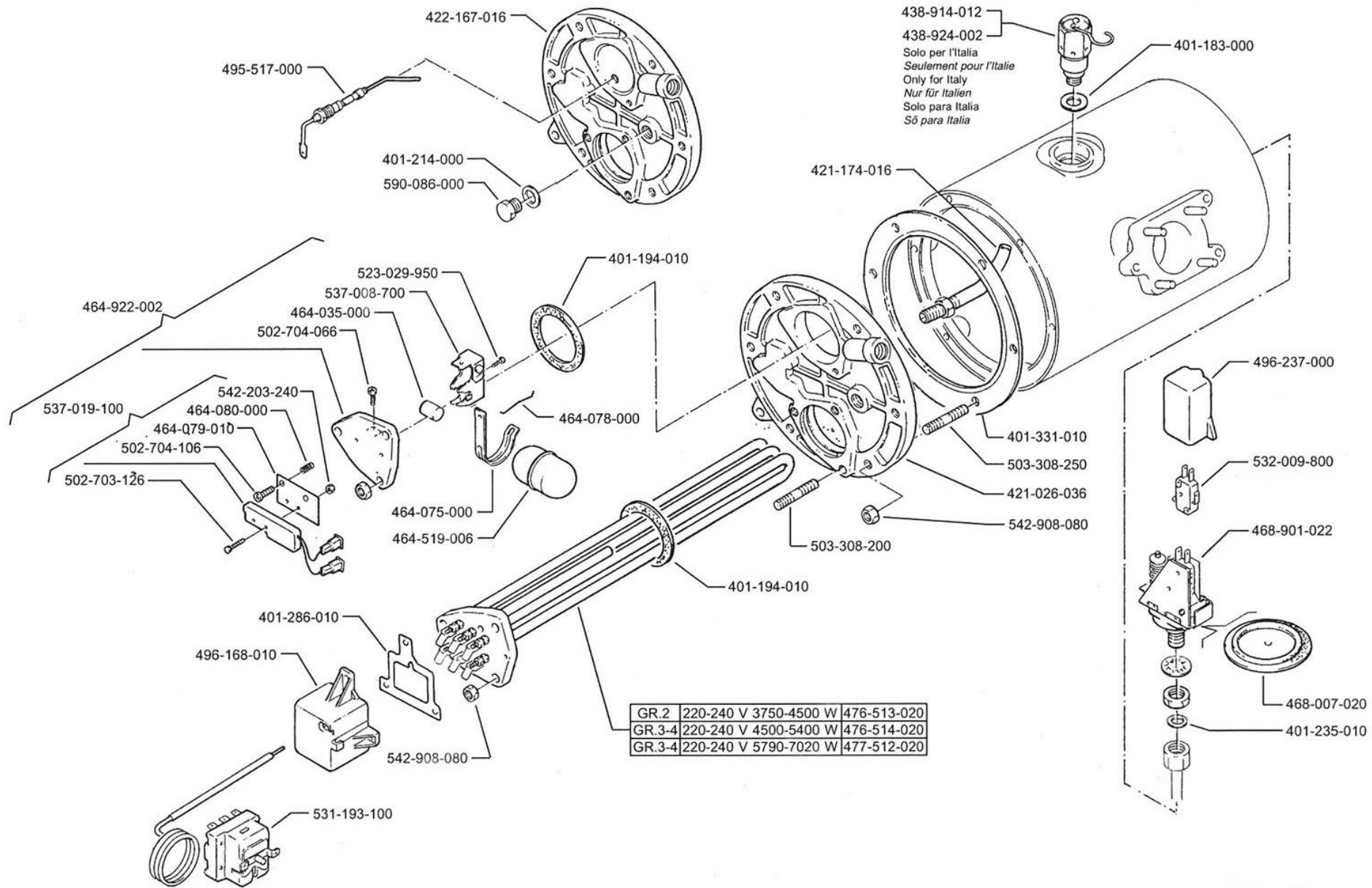


50	532-901-300
70	532-901-400
80	532-901-500
90	532-904-600
100	532-901-600
120	532-901-800
140	532-901-900
160	532-904-700
190	532-904-800
220	532-902-100

404-930-002

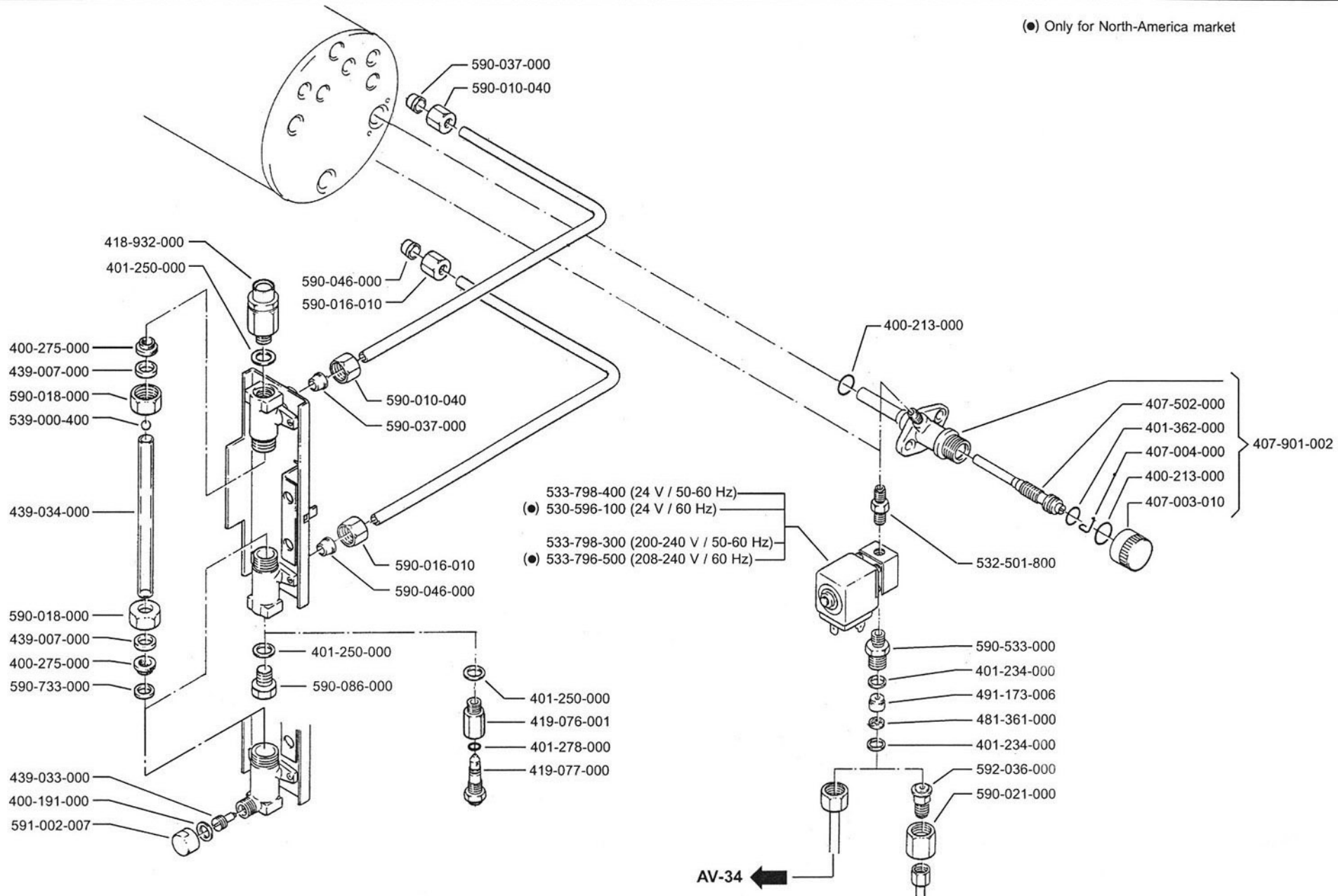


EQUIPAGGIAMENTO CALDAIA



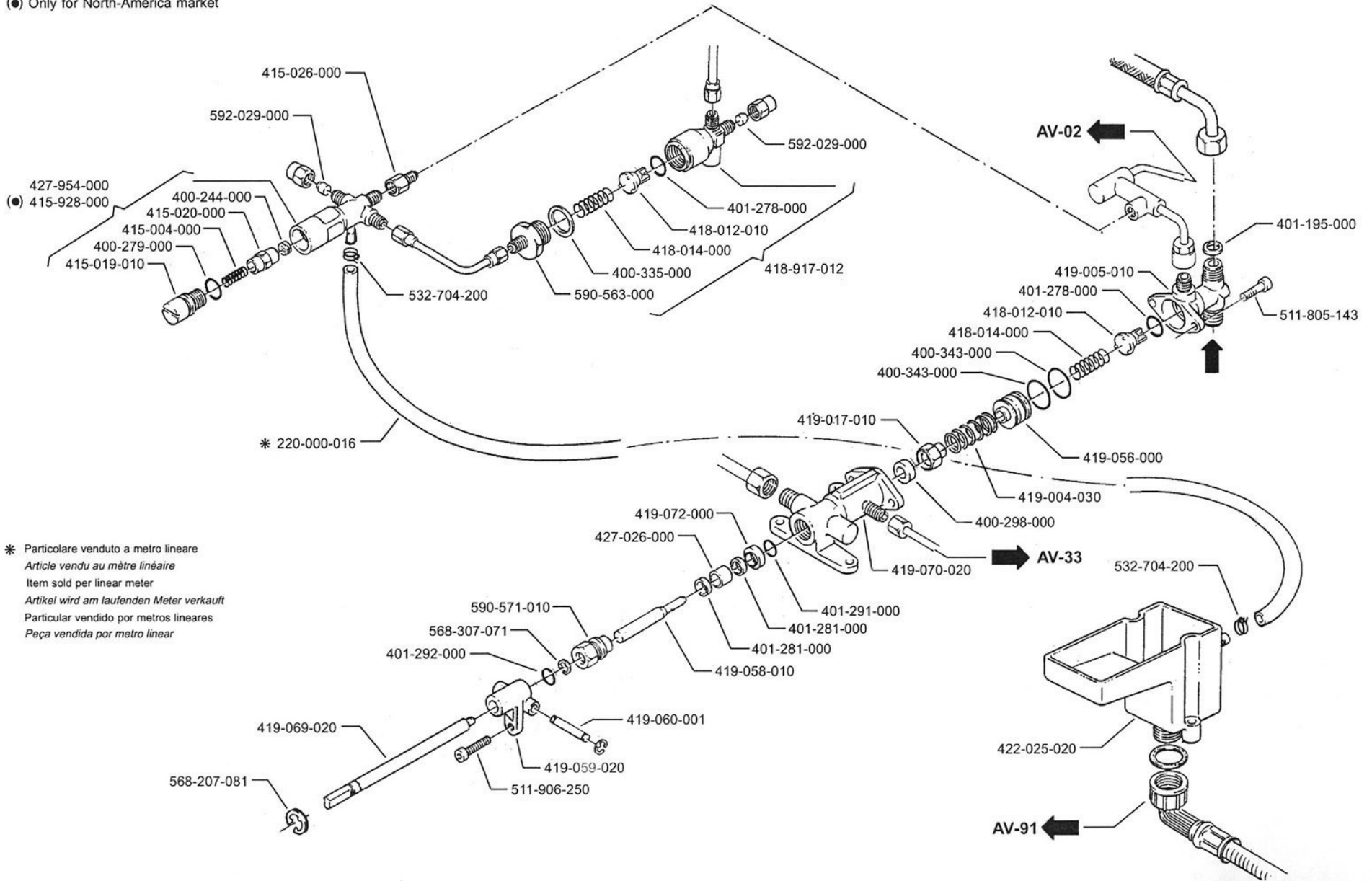
LIVELLO CALDAIA - Economizzatore

(●) Only for North-America market



RUBINETTO DI ALIMENTAZIONE

(●) Only for North-America market

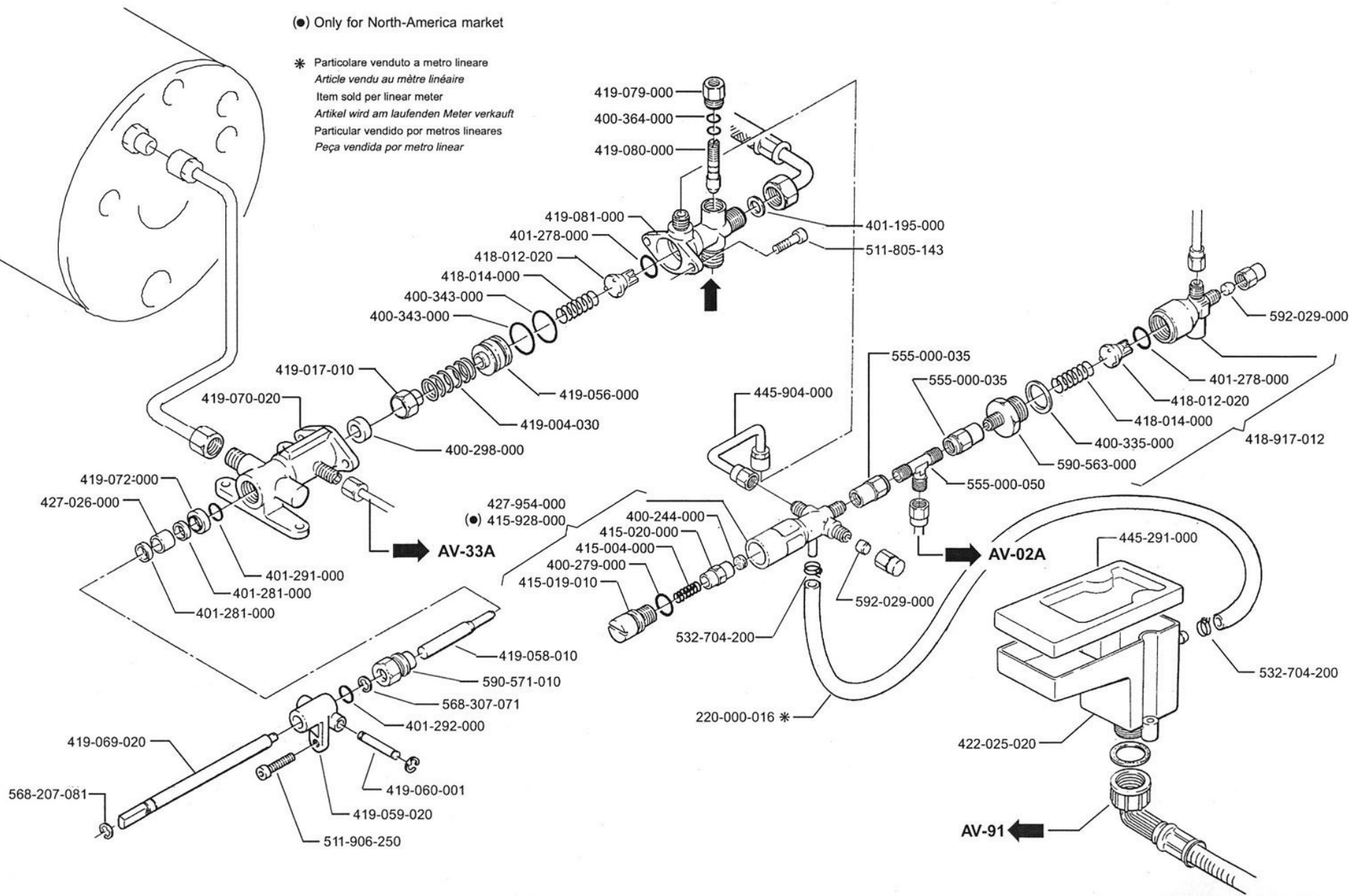


* Particolare venduto a metro lineare
Article vendu au mètre linéaire
Item sold per linear meter
Artikel wird am laufenden Meter verkauft
Particular vendido por metros lineares
Peça vendida por metro linear

RUBINETTO DI ALIMENTAZIONE

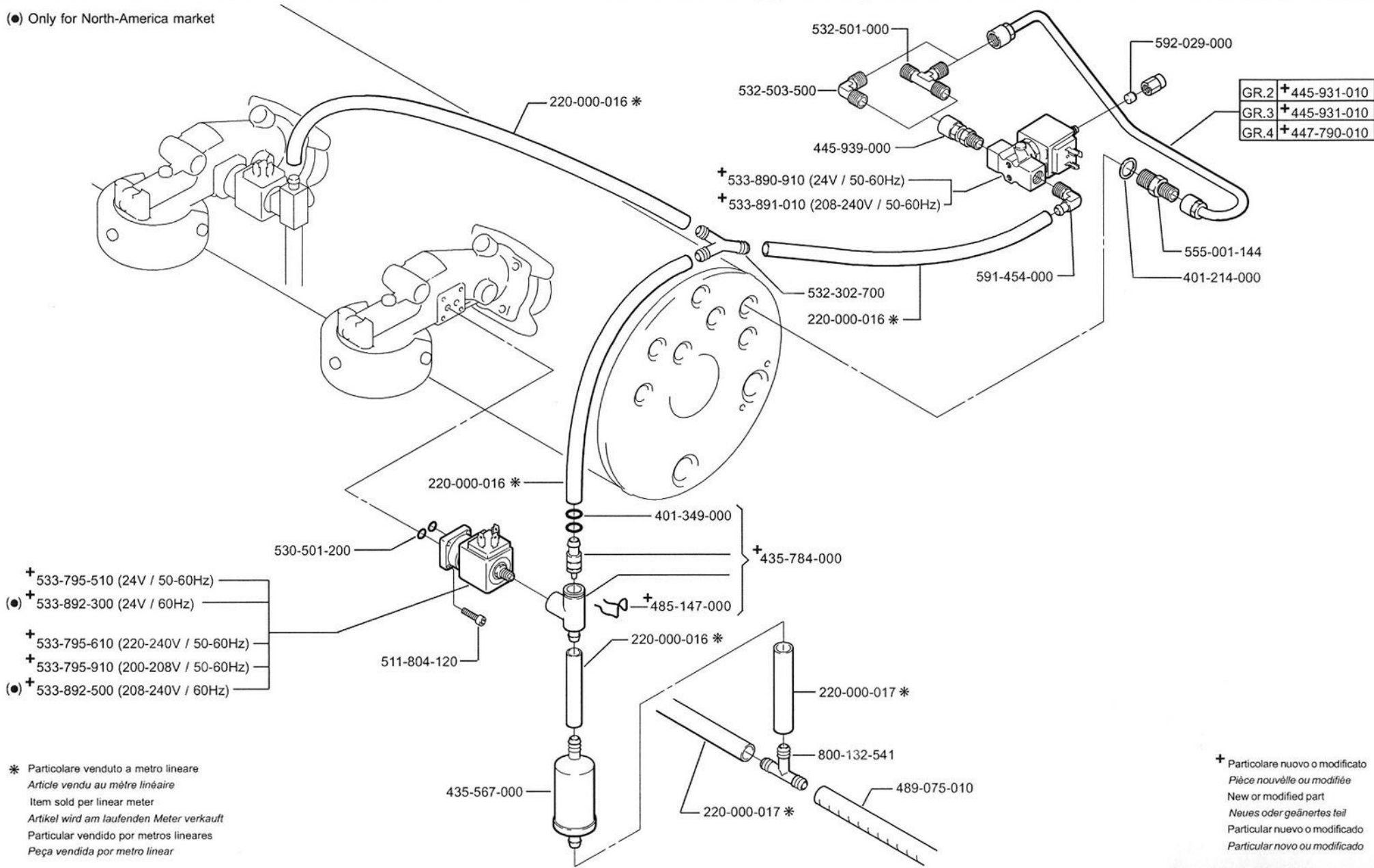
(●) Only for North-America market

* Particolare venduto a metro lineare
 Article vendu au mètre linéaire
 Item sold per linear meter
 Artikel wird am laufenden Meter verkauft
 Particular vendido por metros lineares
 Peça vendida por metro linear



E.D.S. Electronic Driving System

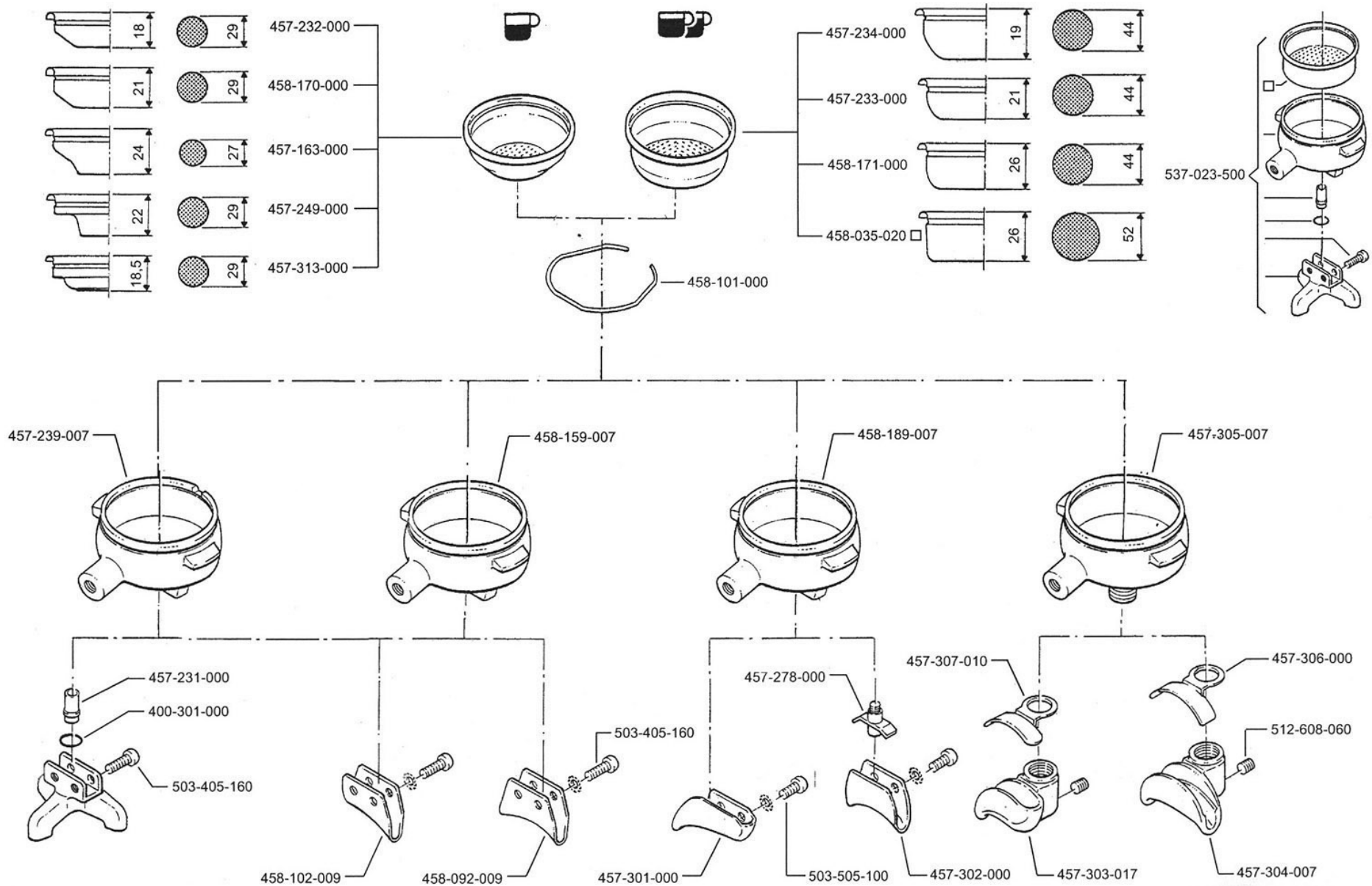
(●) Only for North-America market



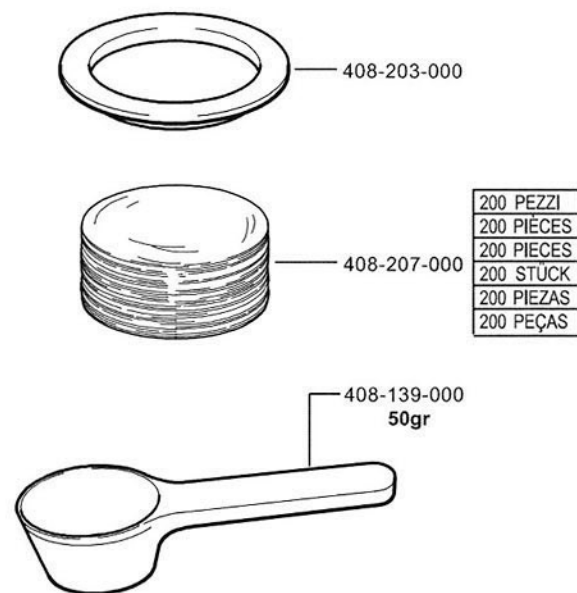
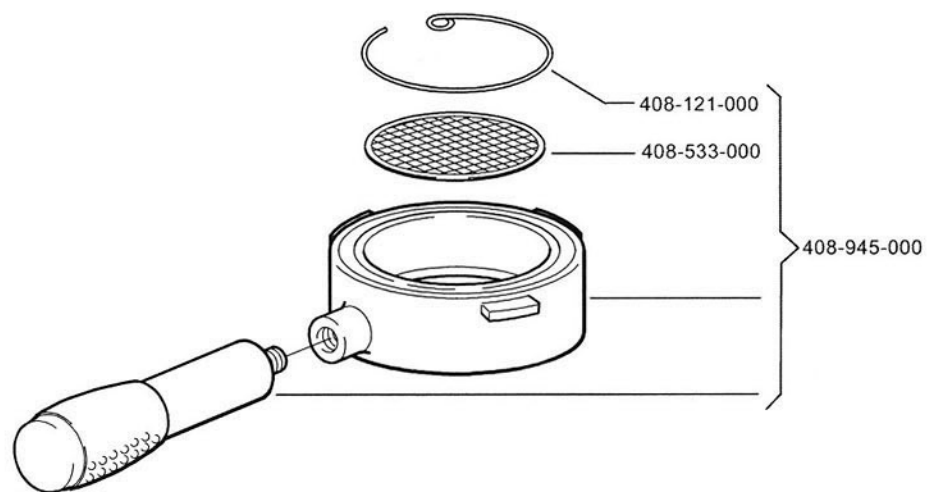
* Particolare venduto a metro lineare
 Article vendu au mètre linéaire
 Item sold per linear meter
 Artikel wird am laufenden Meter verkauft
 Particular vendido por metros lineares
 Peça vendida por metro linear

+ Particolare nuovo o modificato
 Pièce nouvelle ou modifiée
 New or modified part
 Neues oder geändertes Teil
 Particular nuevo o modificado
 Particular novo ou modificado

PORTAFILTRI E FILTRI

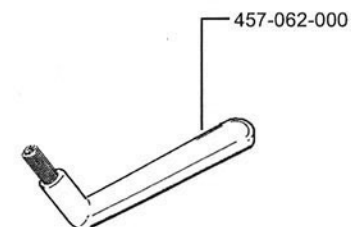
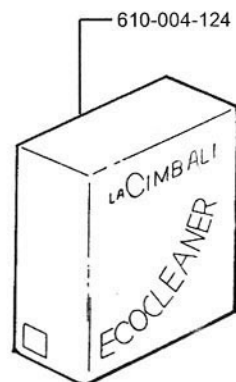
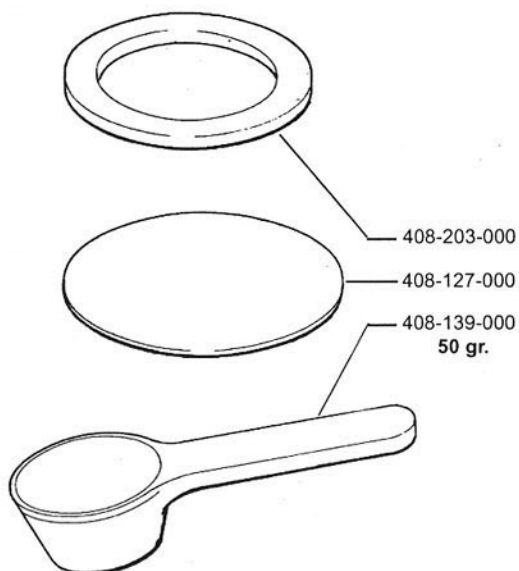
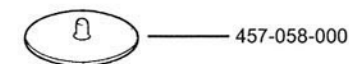
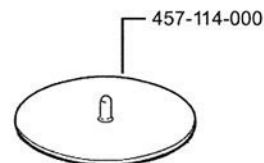
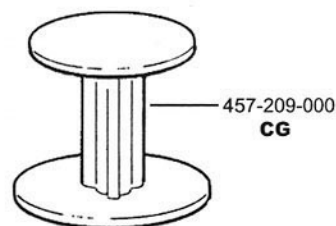
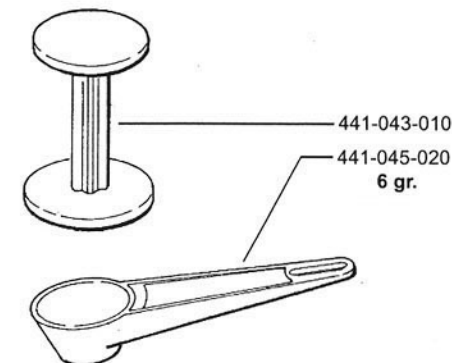
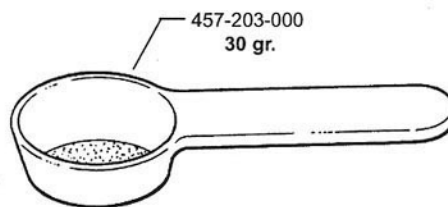
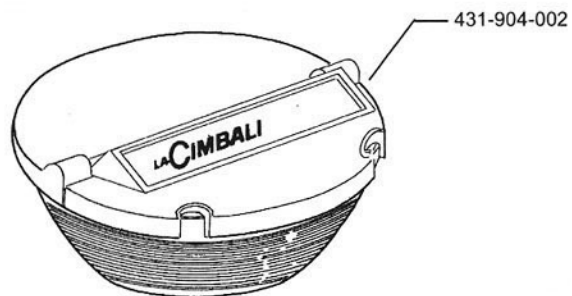


PORTAFILTRO TR-TRD



ACCESSORI DI SERVIZIO

LA CIBALI



ACCESORIOS DE SERVICIO
ACESSÓRIOS DE SERVIÇO

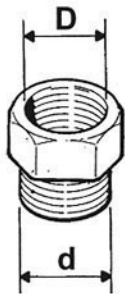
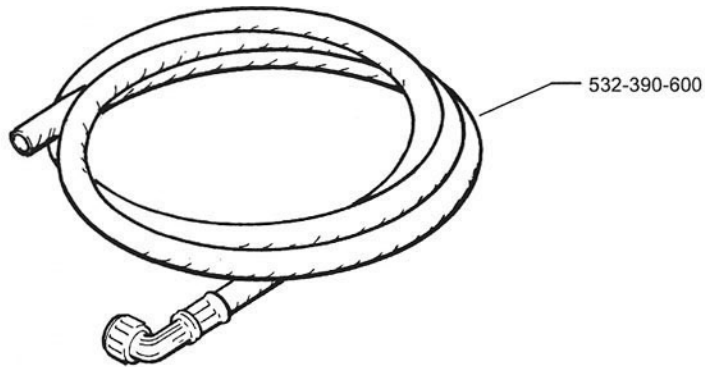
SERVICE ACCESSORIES
NORMALZUBEHÖR

ACCESSORI DI SERVIZIO
ACCESSOIRES DE SERVICE

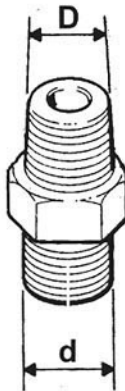
ED.
AUSGABE 04-99

TAB. AV-90

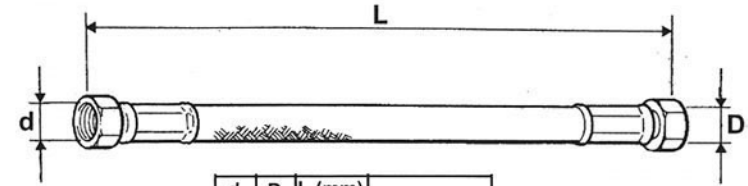
TUBI E RACCORDI



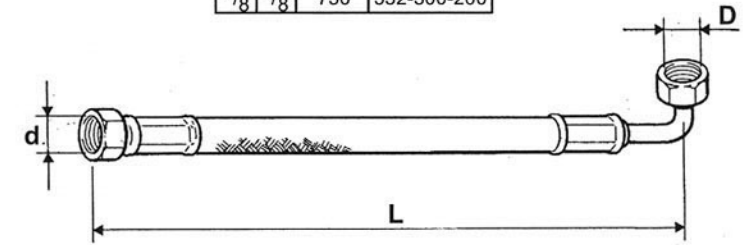
D	d	
1/8	1/2	593-580-000
3/8	1/8	593-583-000
1/8	3/8	594-529-000



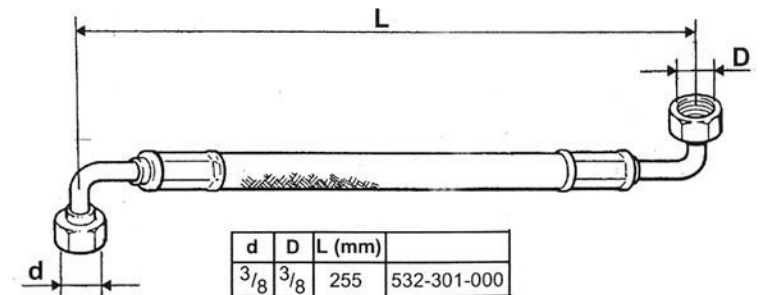
D	d	
3/8	3/8	532-500-600
3/8	1/8	532-500-500



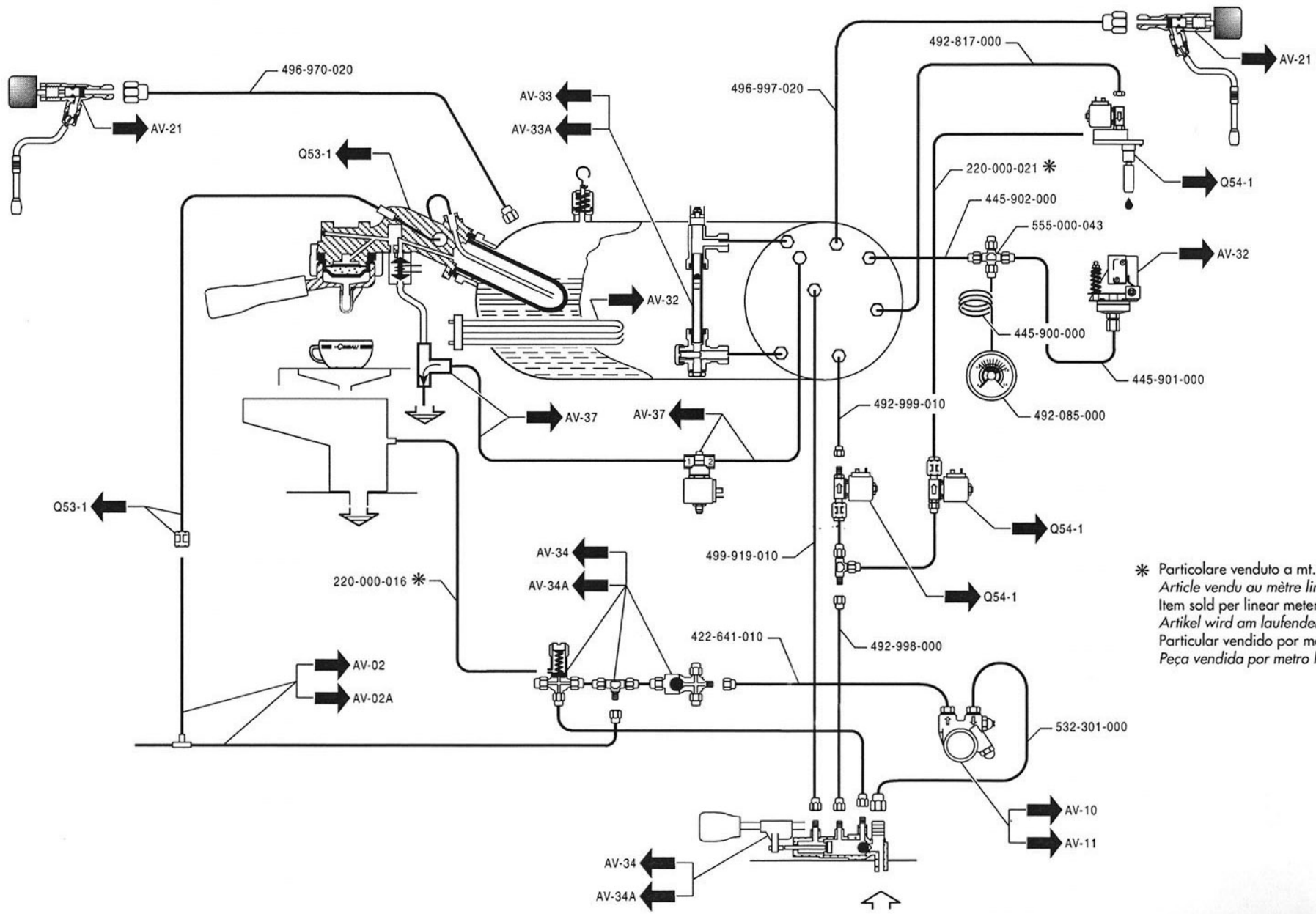
d	D	L (mm)	
1/8	1/8	220	532-302-200
1/8	1/8	260	532-303-200
1/8	1/8	370	532-300-500
1/8	1/8	550	532-302-000
1/8	1/8	2500	532-300-700
1/4	1/4	280	532-302-600
1/4	1/4	750	532-303-000
3/8	3/8	750	532-300-200



d	D	L (mm)	
3/8	3/8	2500	532-301-900

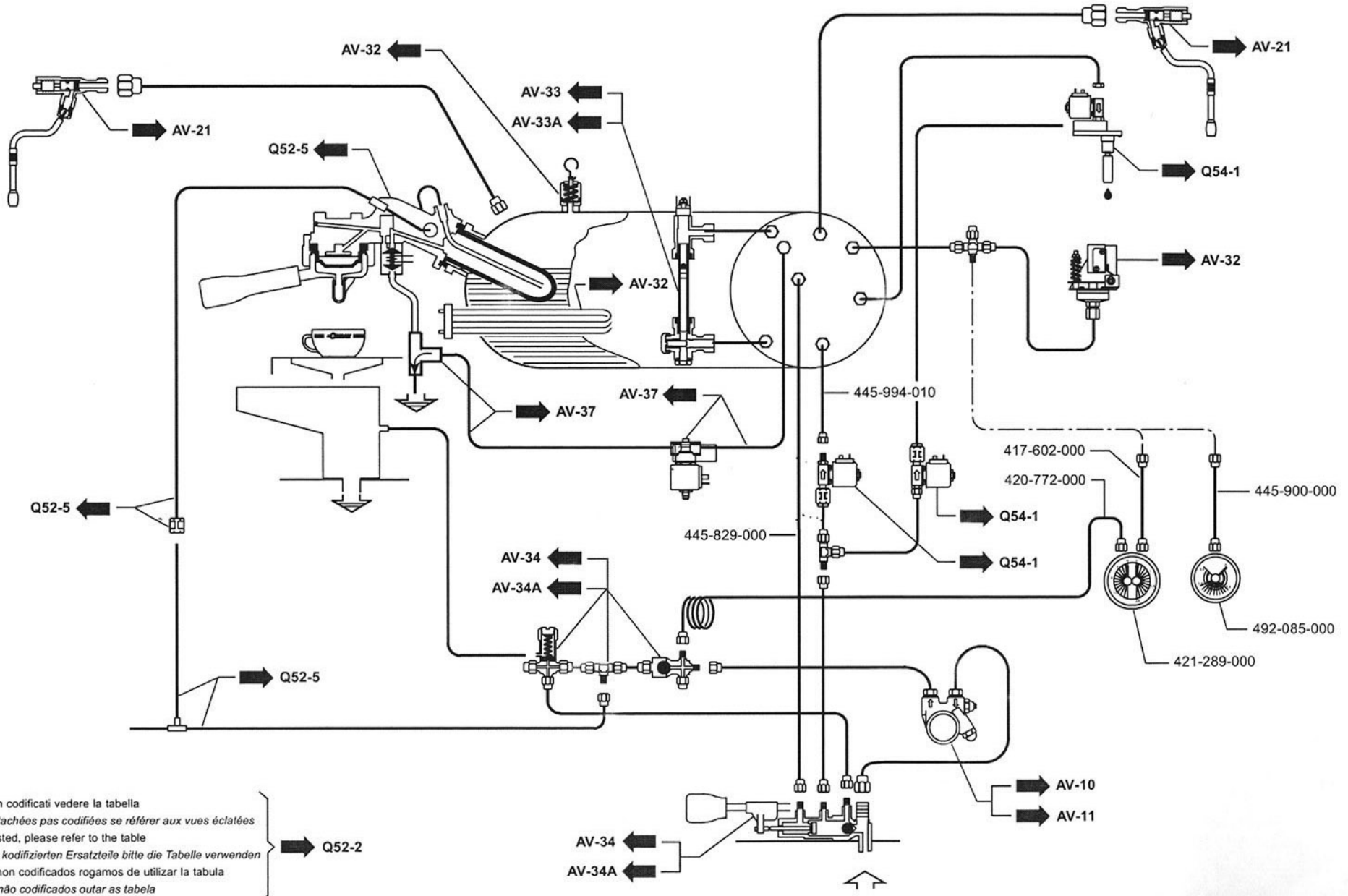


d	D	L (mm)	
3/8	3/8	255	532-301-000

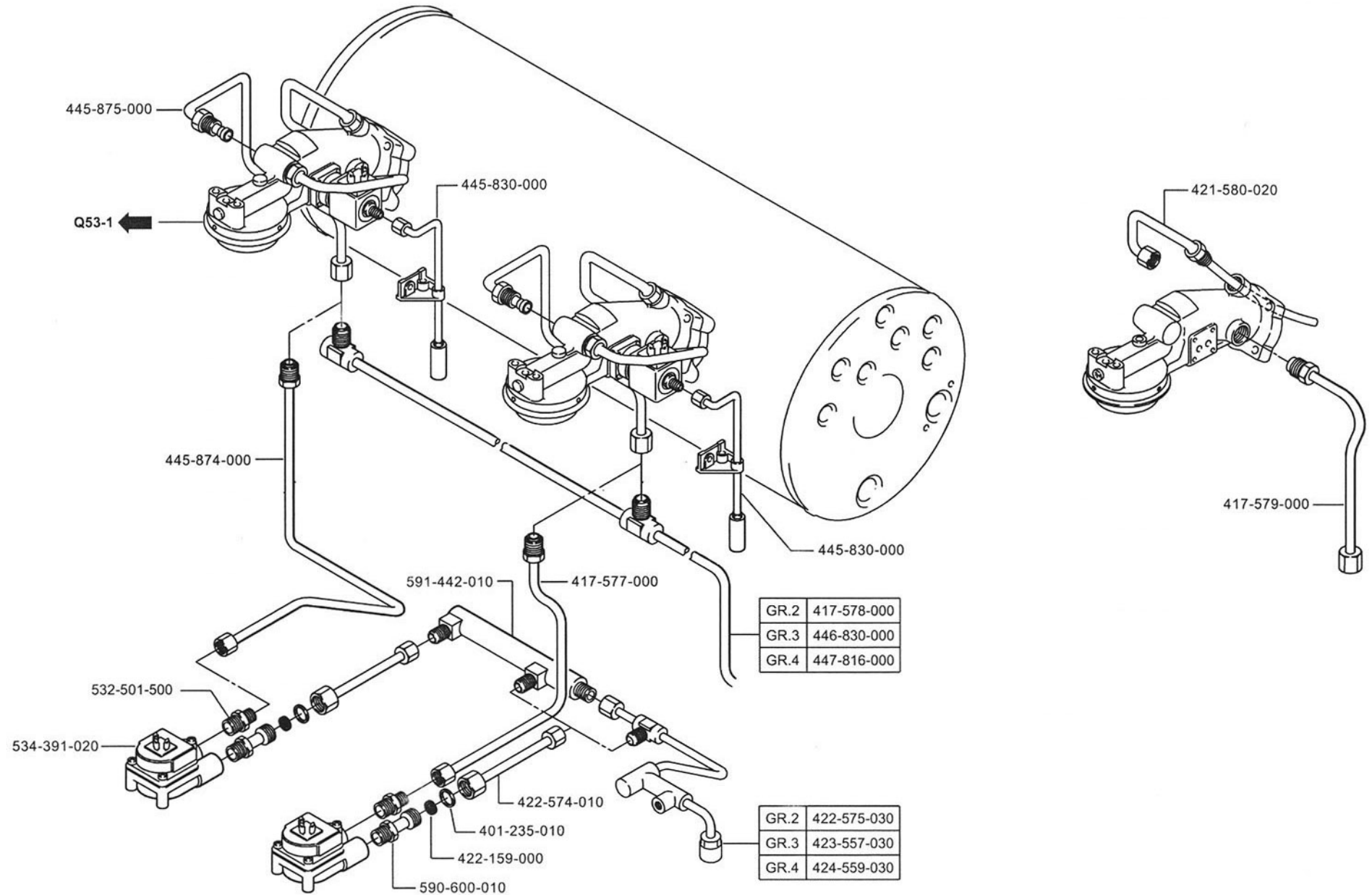


CIRCUITO IDRAULICO - ALTA

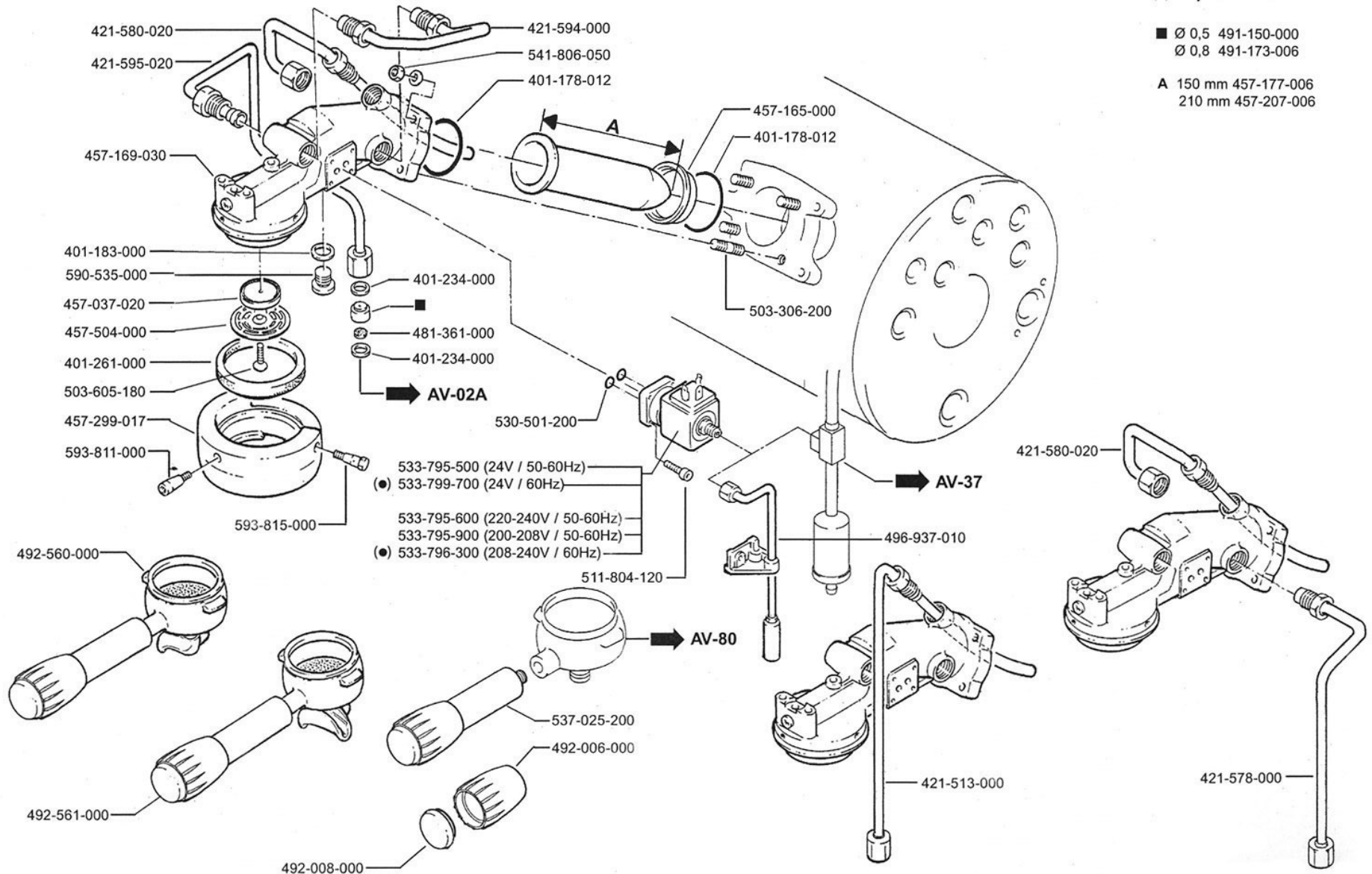
M29 BASIC



Per i particolari non codificati vedere la tabella
Pour les pieces détachées pas codifiées se référer aux vues éclatées
For the parts not listed, please refer to the table
Bezüglich der nicht kodifizierten Ersatzteile bitte die Tabelle verwenden
Por los repuestos non codificados rogamos de utilizar la tabula
Pelos particulares não codificados outar as tabela

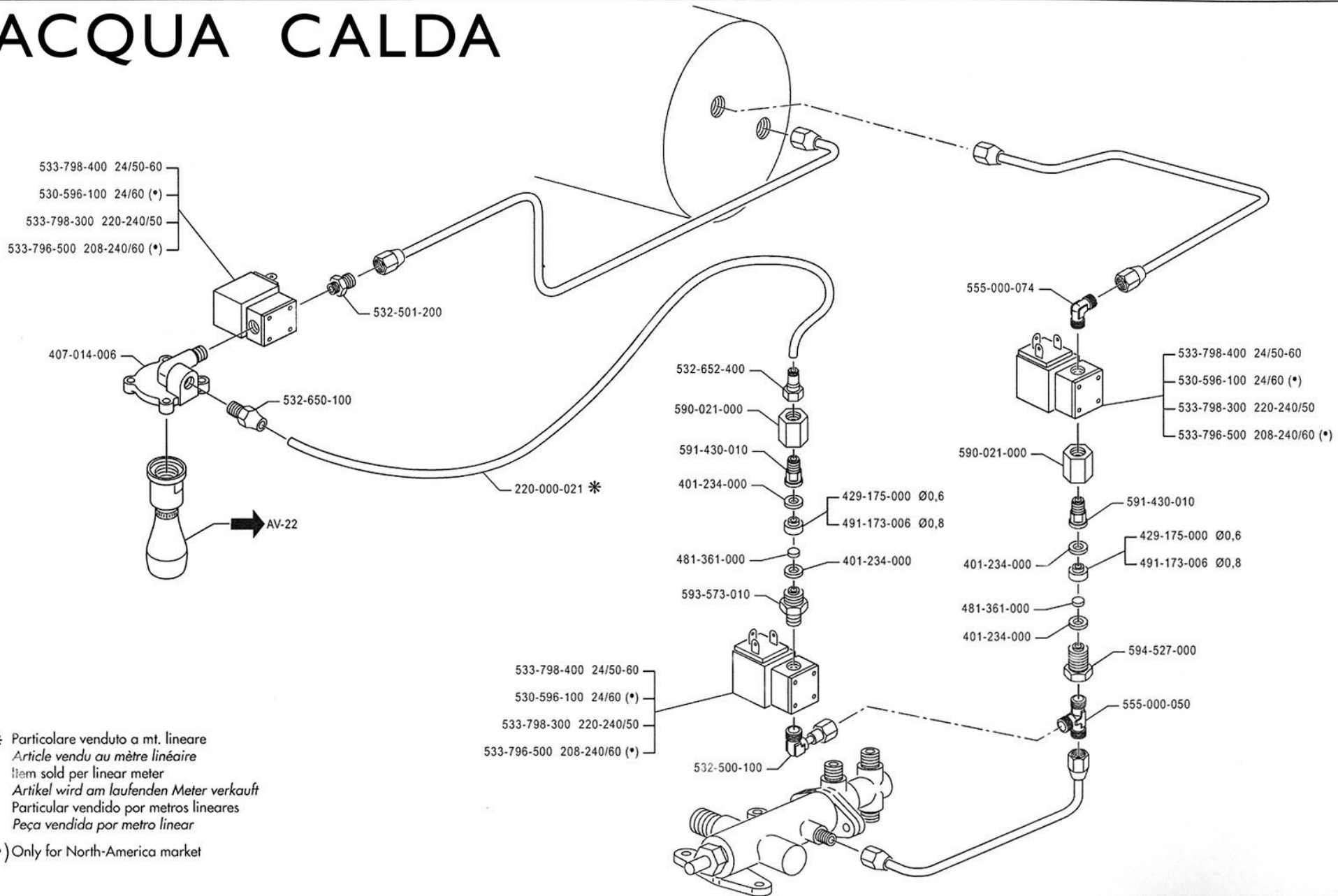


(●) Only for North-America market



MISCELATORE ACQUA CALDA

M29 SELECTRON - BASIC **LA CIMBALI**



* Particolare venduto a mt. lineare
Article vendu au mètre linéaire
Item sold per linear meter
Artikel wird am laufenden Meter verkauft
Particular vendido por metros lineares
Peça vendida por metro linear

(*) Only for North-America market

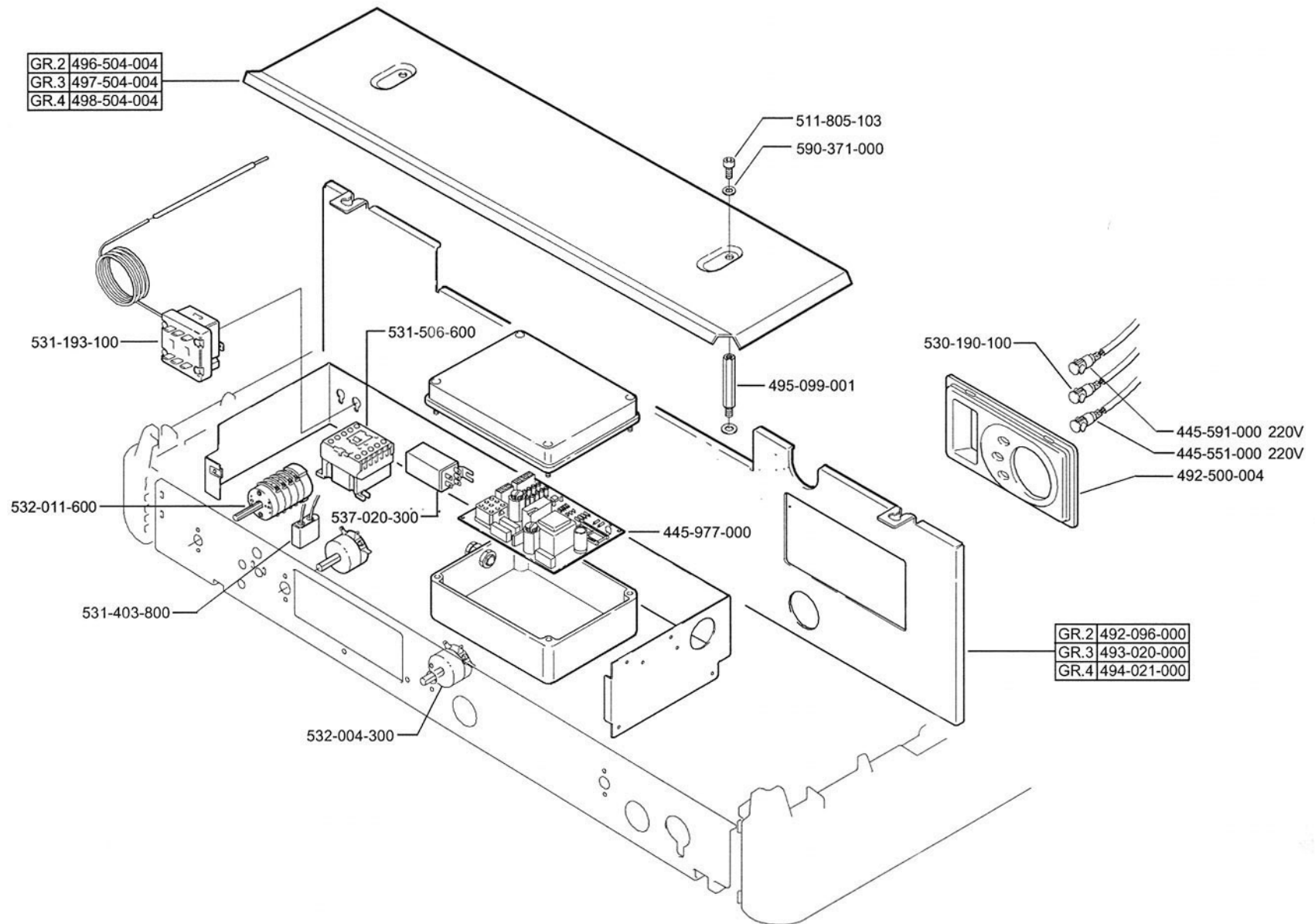
MEZCLADOR AGUA CALIENTE
MISTURADOR ÁGUA QUENTE

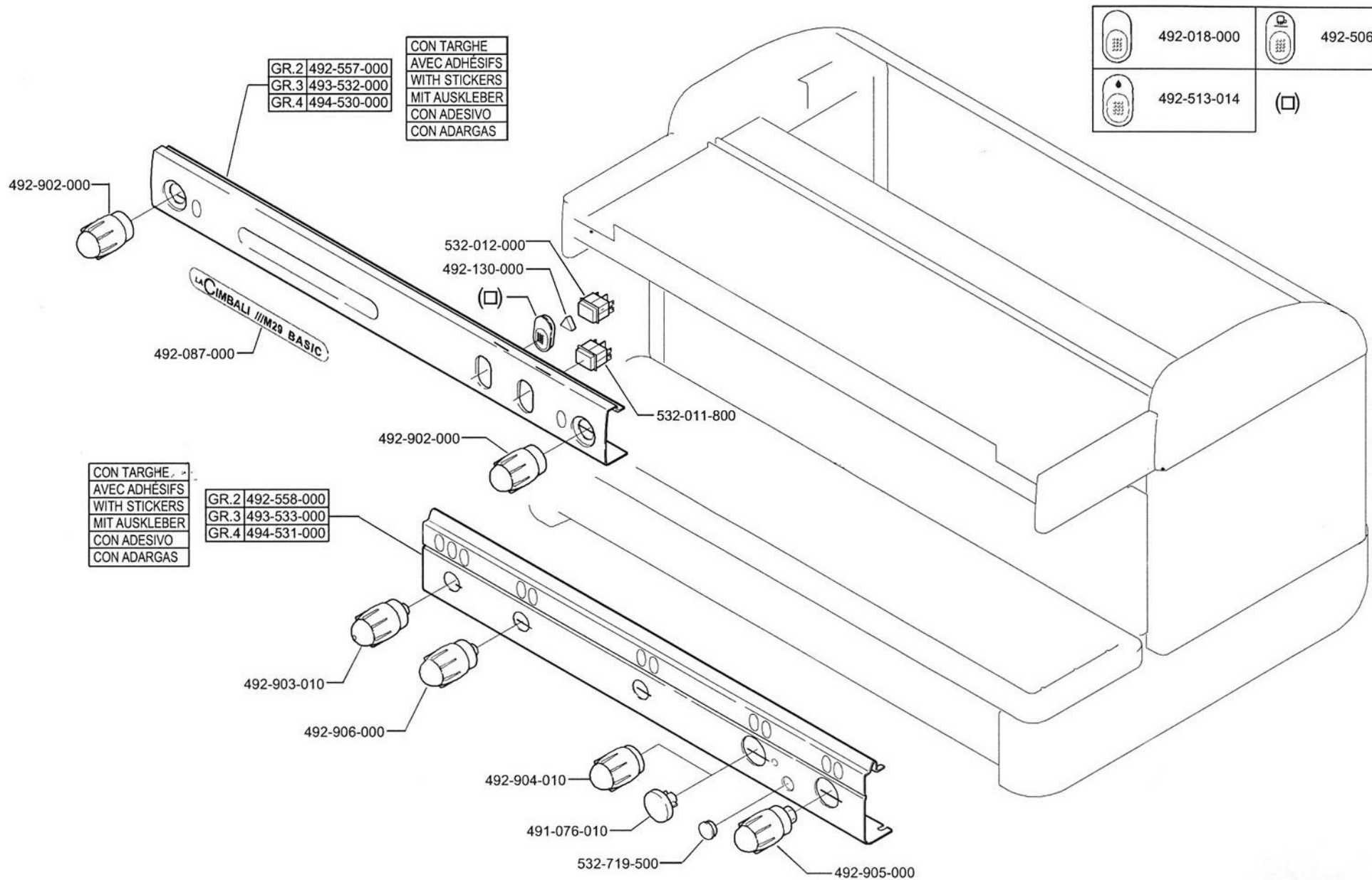
HOT WATER MIXER
HEISSWASSERMISCHER

MISCELATORE ACQUA CALDA
MÉLANGEUR EAU CHAUDE

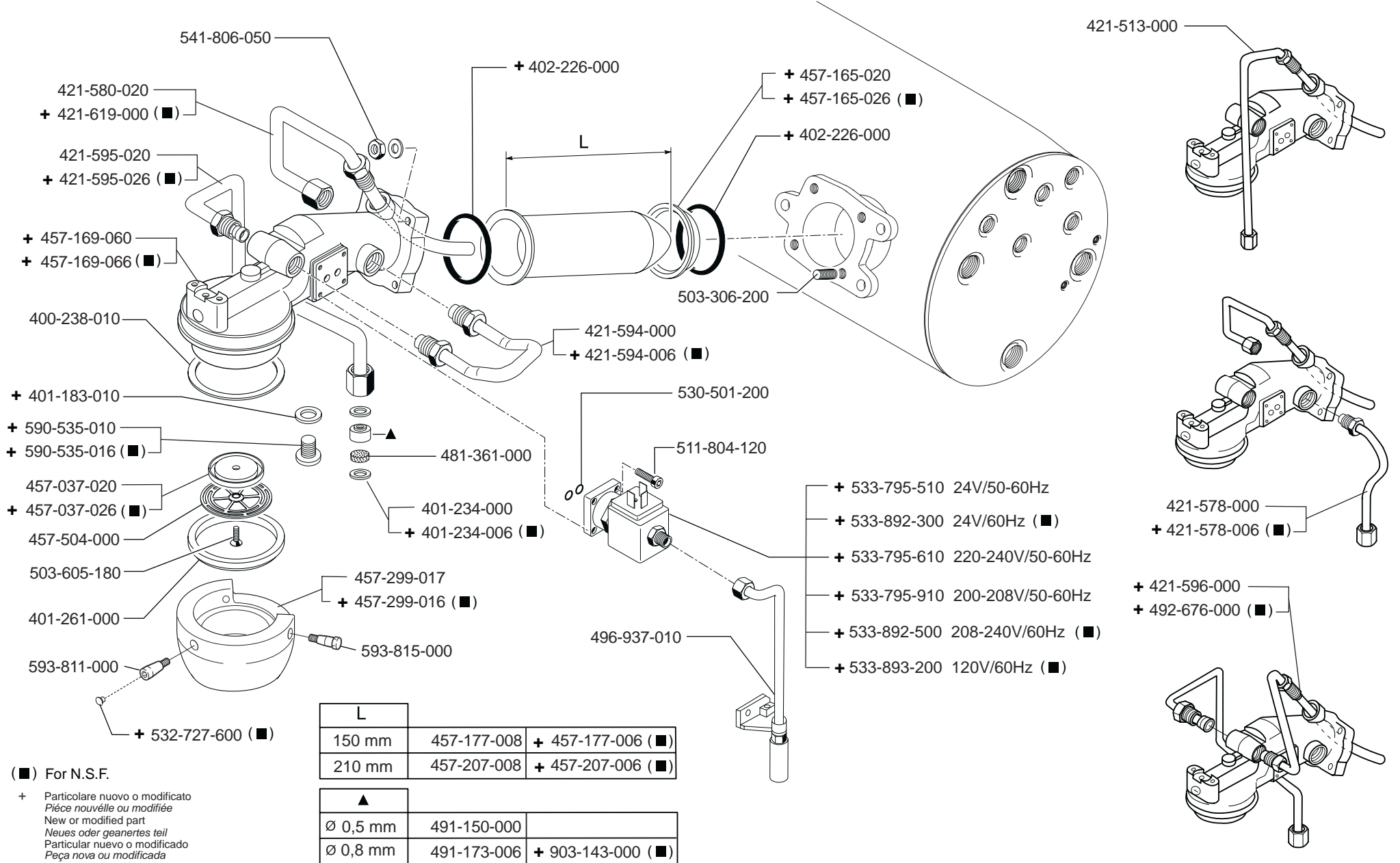
ED. AUSGABE 12-01

TAB. Q54-1



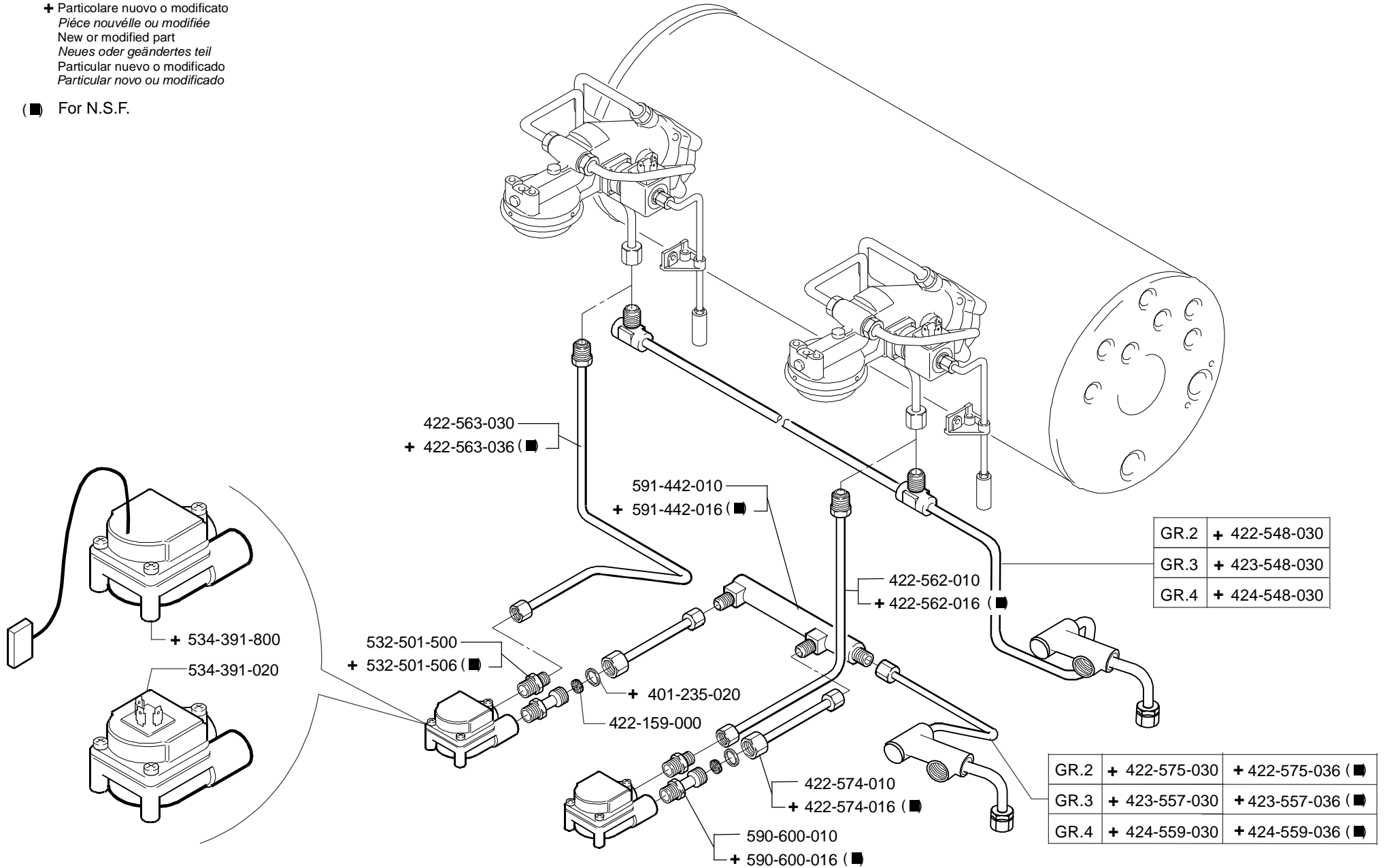


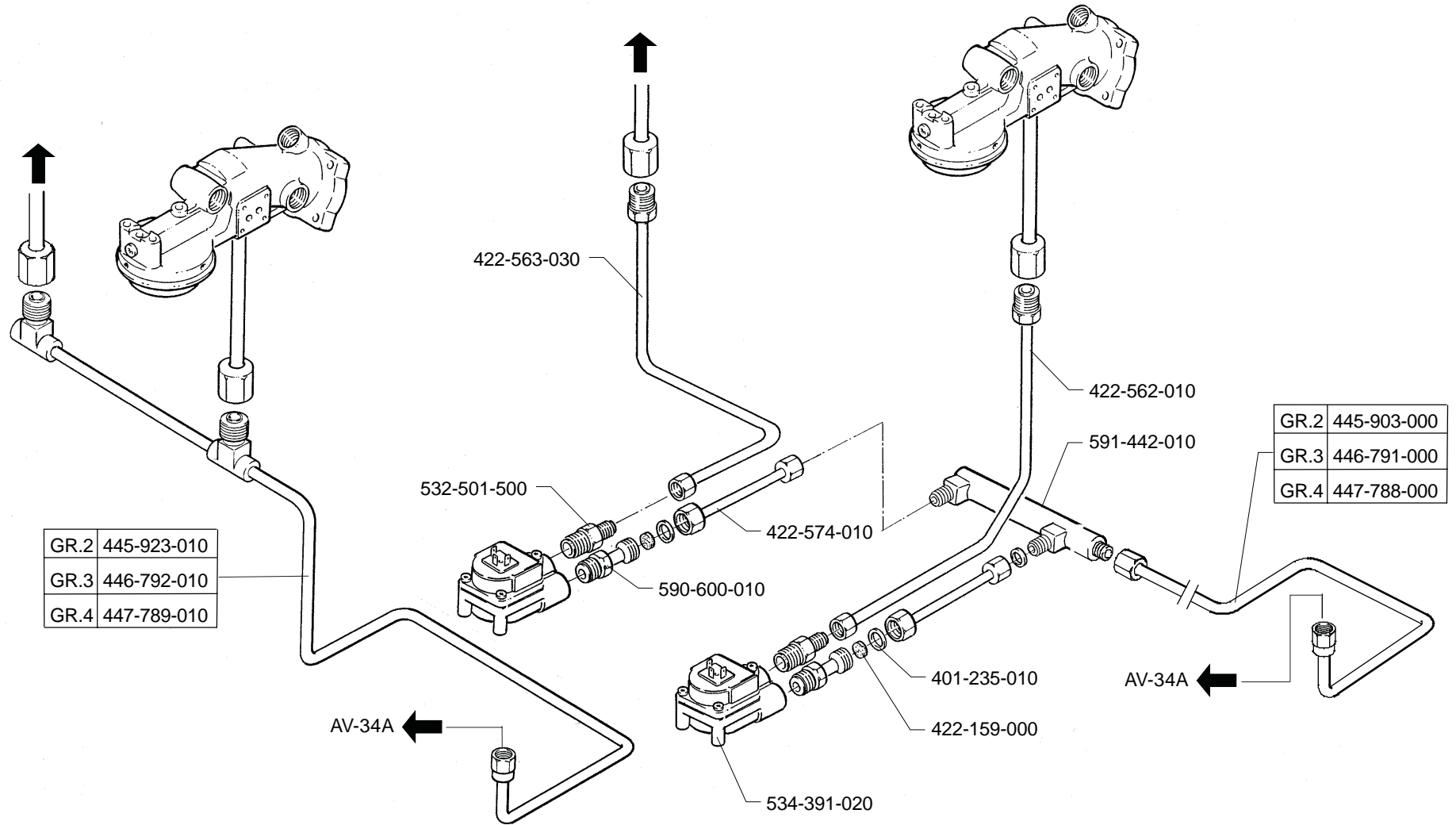
	492-018-000		492-506-014
	492-513-014		(□)

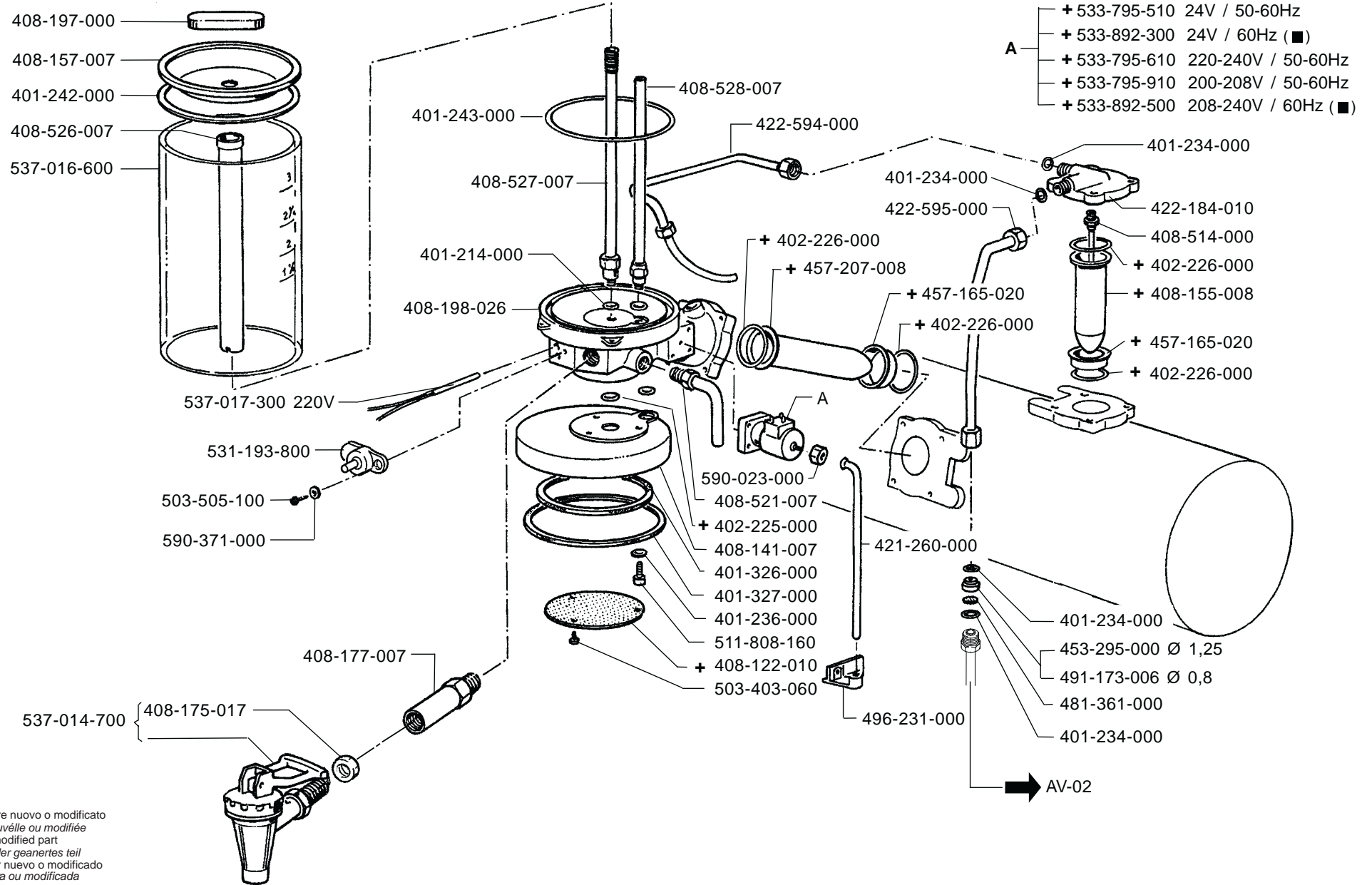


+ Particolare nuovo o modificato
Pièce nouvelle ou modifiée
New or modified part
Neues oder geändertes teil
Particular nuevo o modificado
Particular novo ou modificado

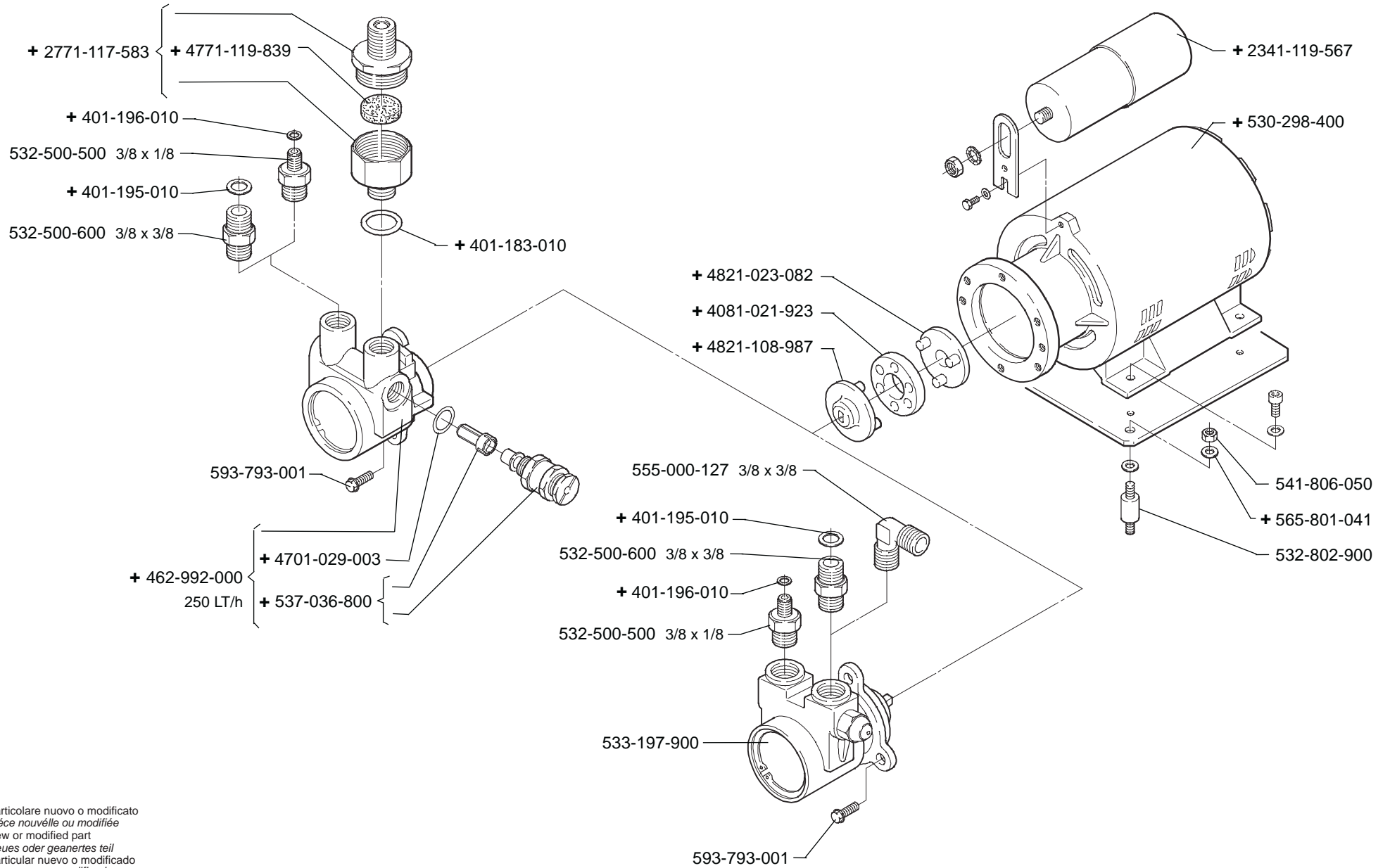
(■) For N.S.F.





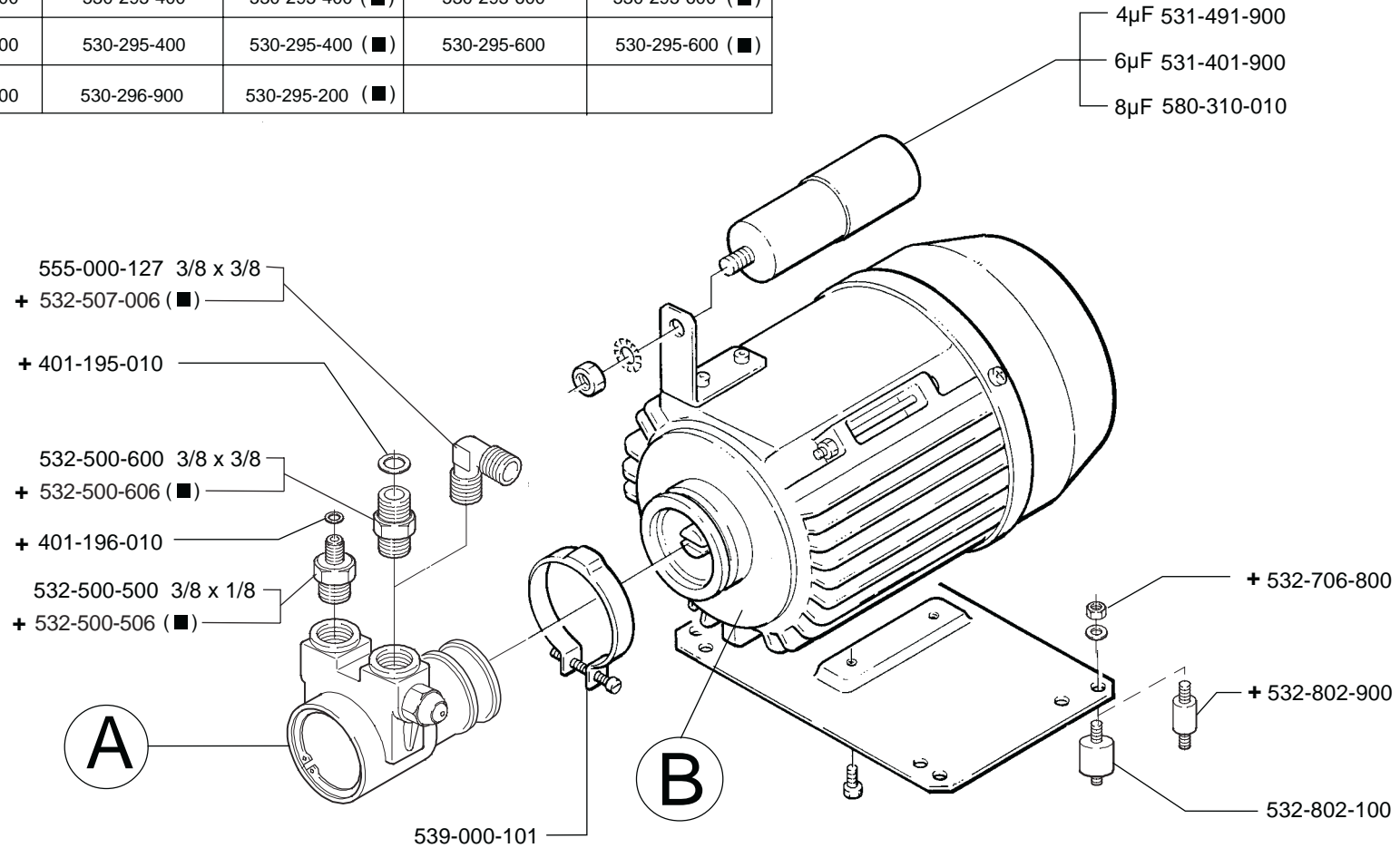


(■) For N.S.F.



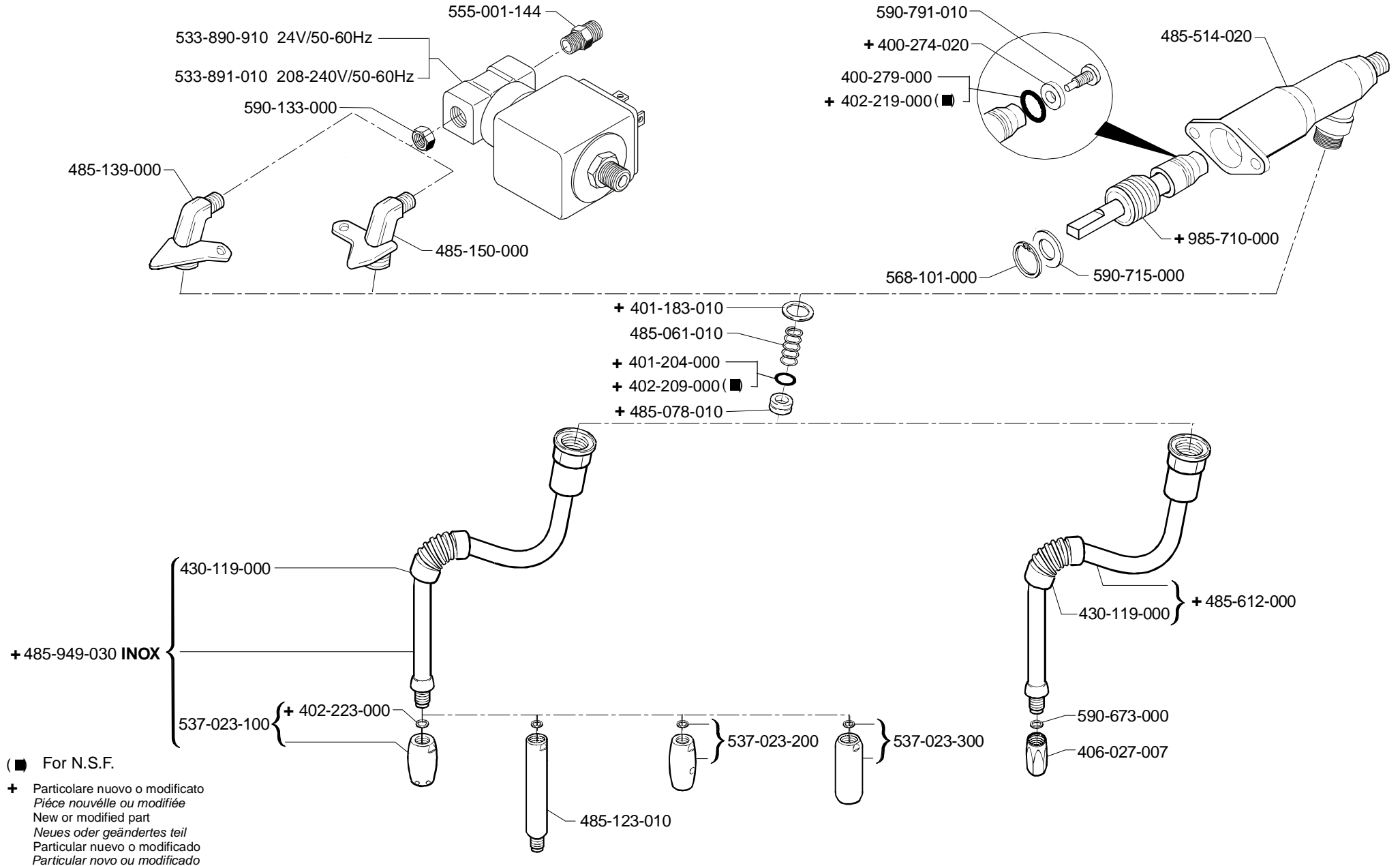
+ Particolare nuovo o modificato
Pièce nouvelle ou modifiée
New or modified part
Neues oder geaertes teil
Particular nuevo o modificado
Peça nova ou modificada

A			B			
			200-240 V / 50-60 Hz	208-240 V / 50-60 Hz	110-120 V / 50-60 Hz	110-120 V / 60 Hz
CO 1505 BF		533-197-300	530-295-400	530-295-400 (■)	530-295-600	530-295-600 (■)
CO 1305 BF		533-197-100	530-295-400	530-295-400 (■)	530-295-600	530-295-600 (■)
CO5 1309 BF		533-196-900	530-296-900	530-295-200 (■)		



(■) For N.S.F.

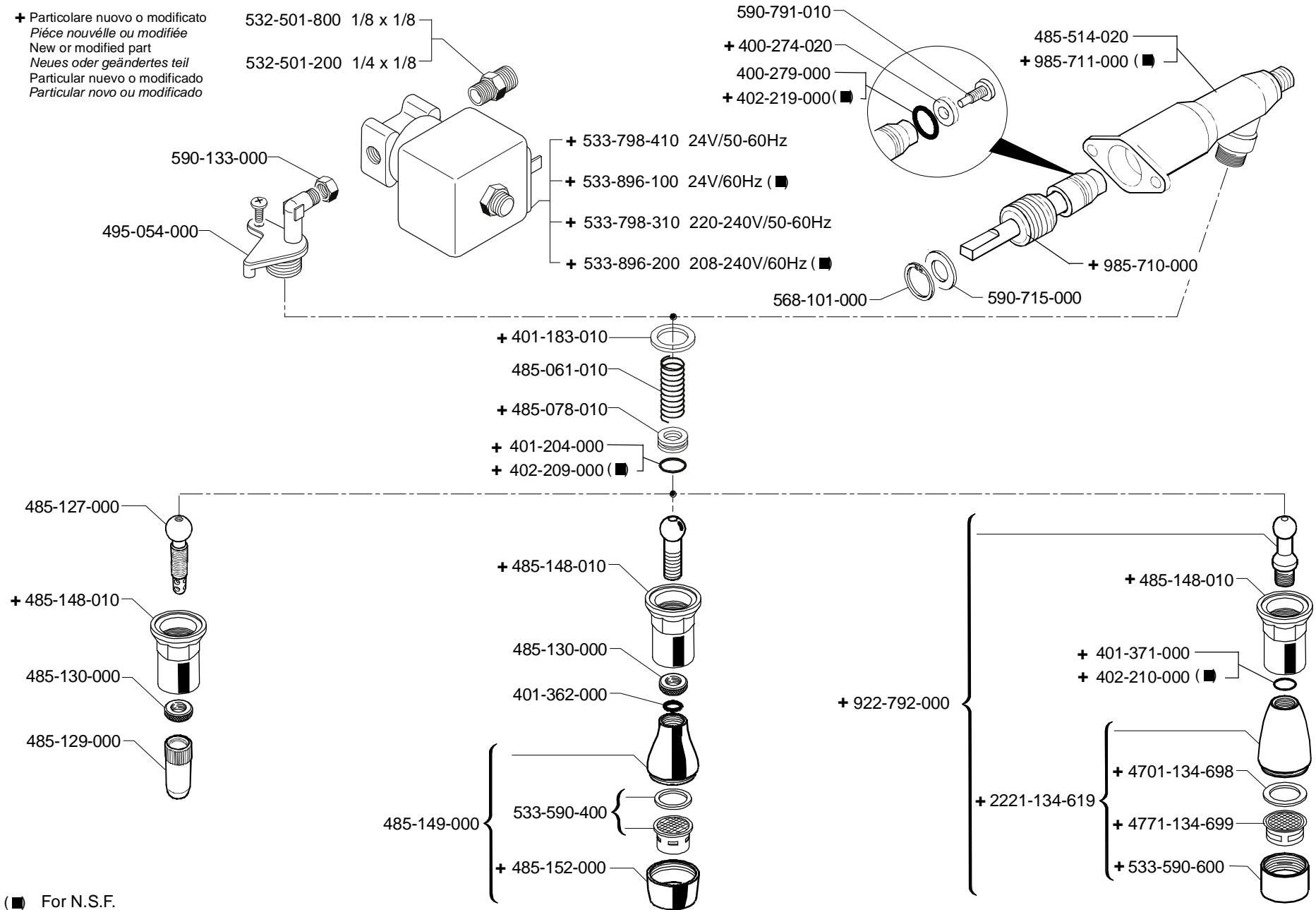
+ Particolare nuovo o modificato
Pièce nouvelle ou modifiée
New or modified part
Neues oder geändertes Teil
Particular nuevo o modificado
Peça nova ou modificada



(■) For N.S.F.

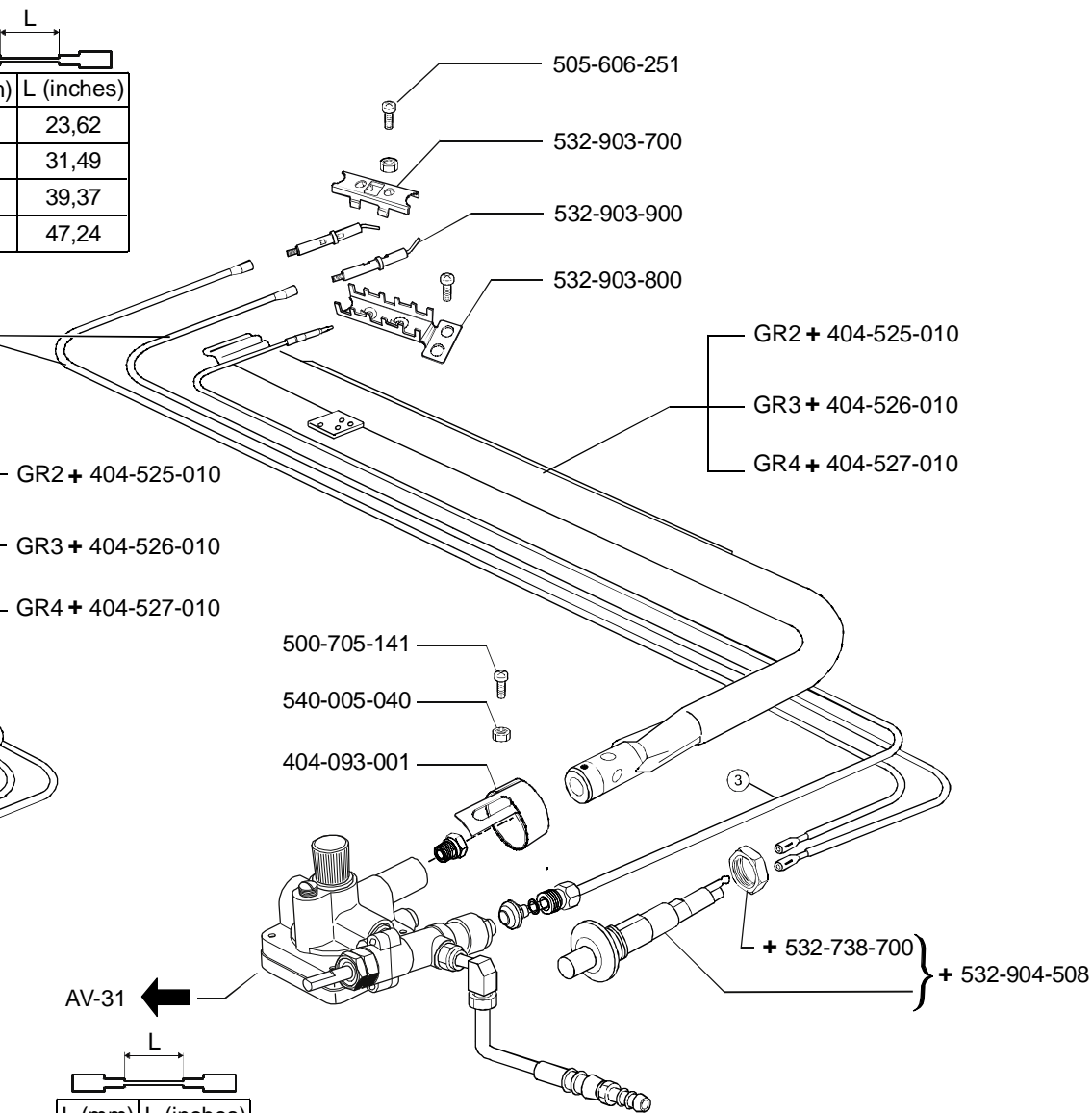
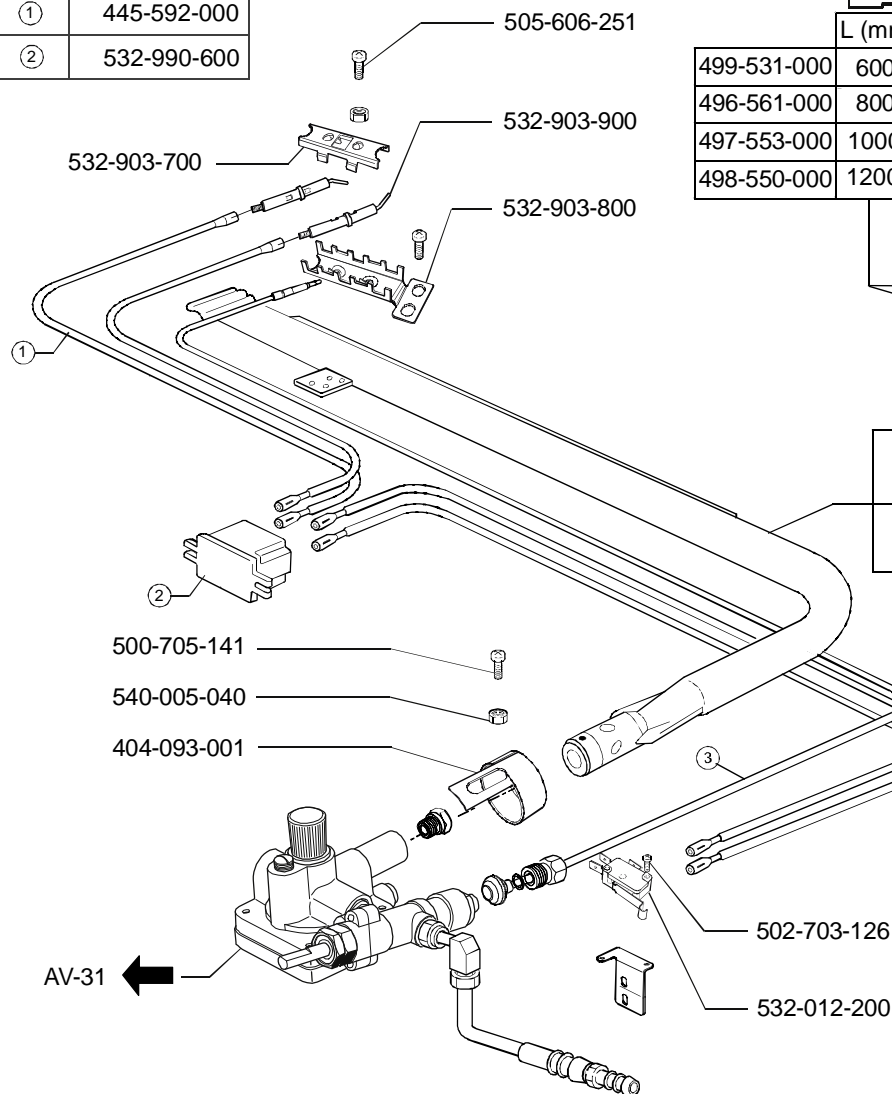
+ Particolare nuovo o modificato
Pièce nouvelle ou modifiée
New or modified part
Neues oder geändertes teil
Particular nuevo o modificado
Particular novo ou modificado

+ Particolare nuovo o modificato
+ Pièce nouvelle ou modifiée
+ New or modified part
+ Neues oder geändertes teil
+ Particular nuevo o modificado
+ Particular novo ou modificado

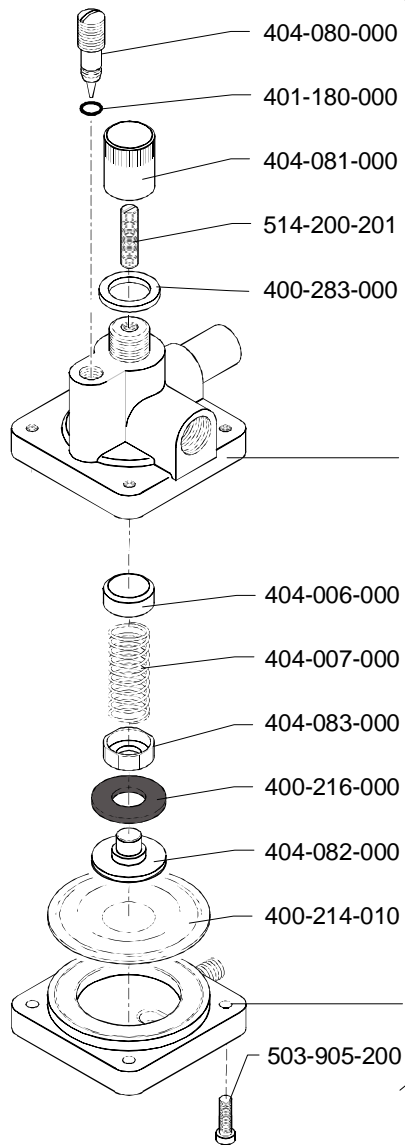
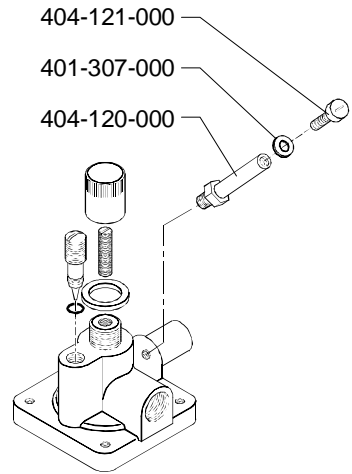


(■) For N.S.F.

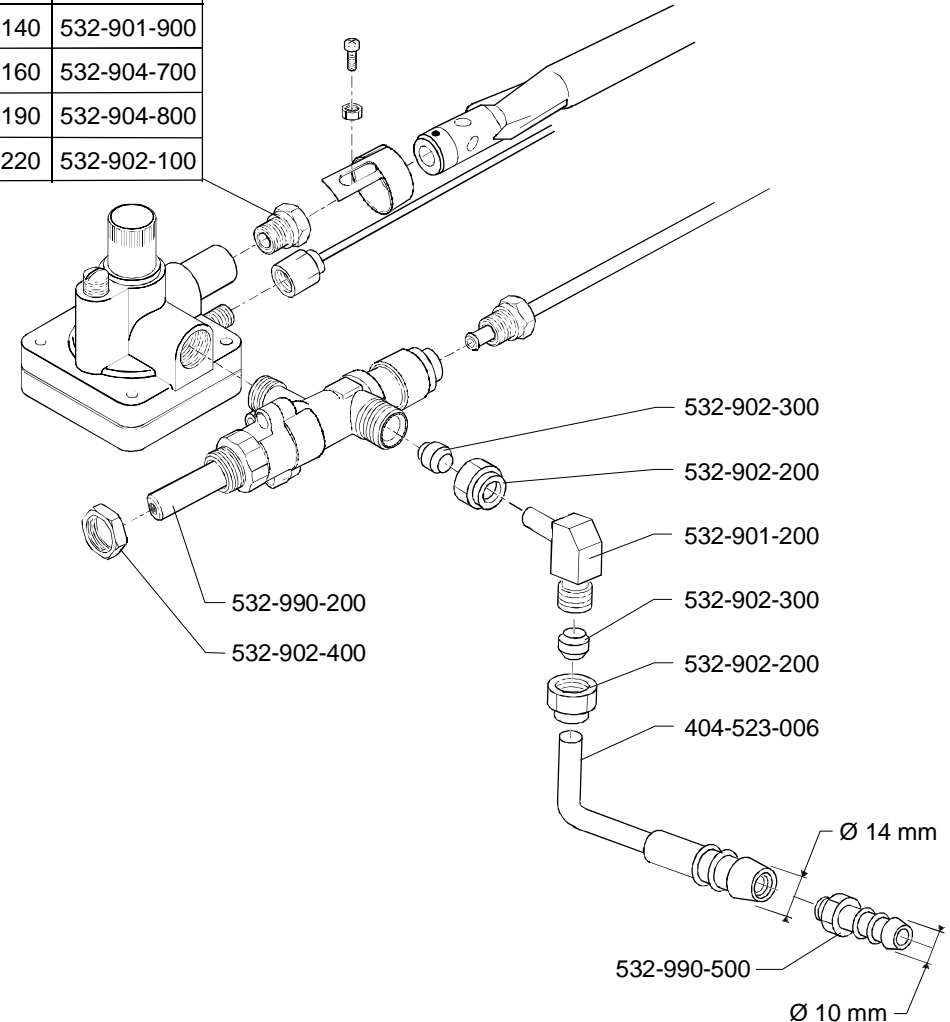
	220-240V
①	445-592-000
②	532-990-600

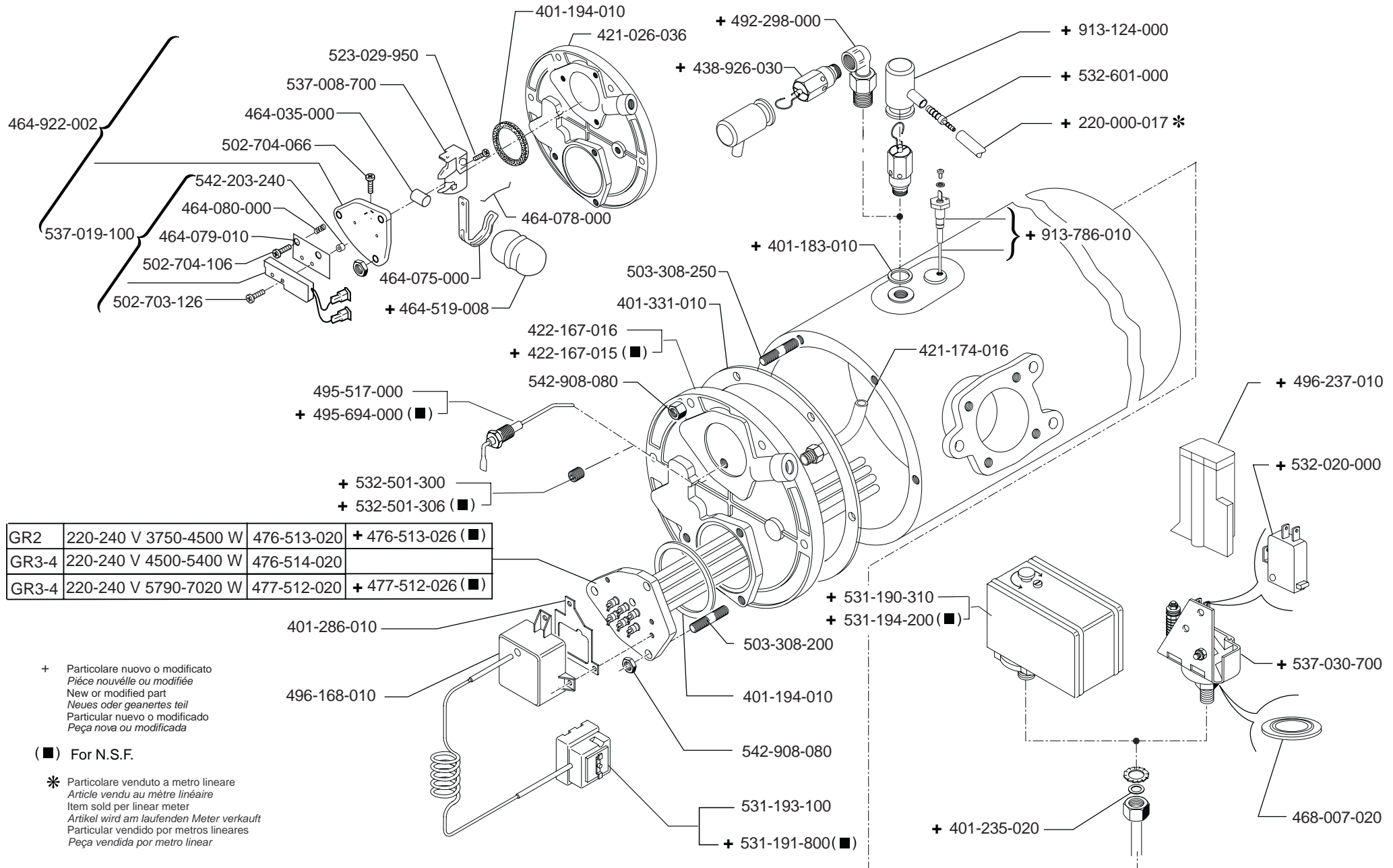


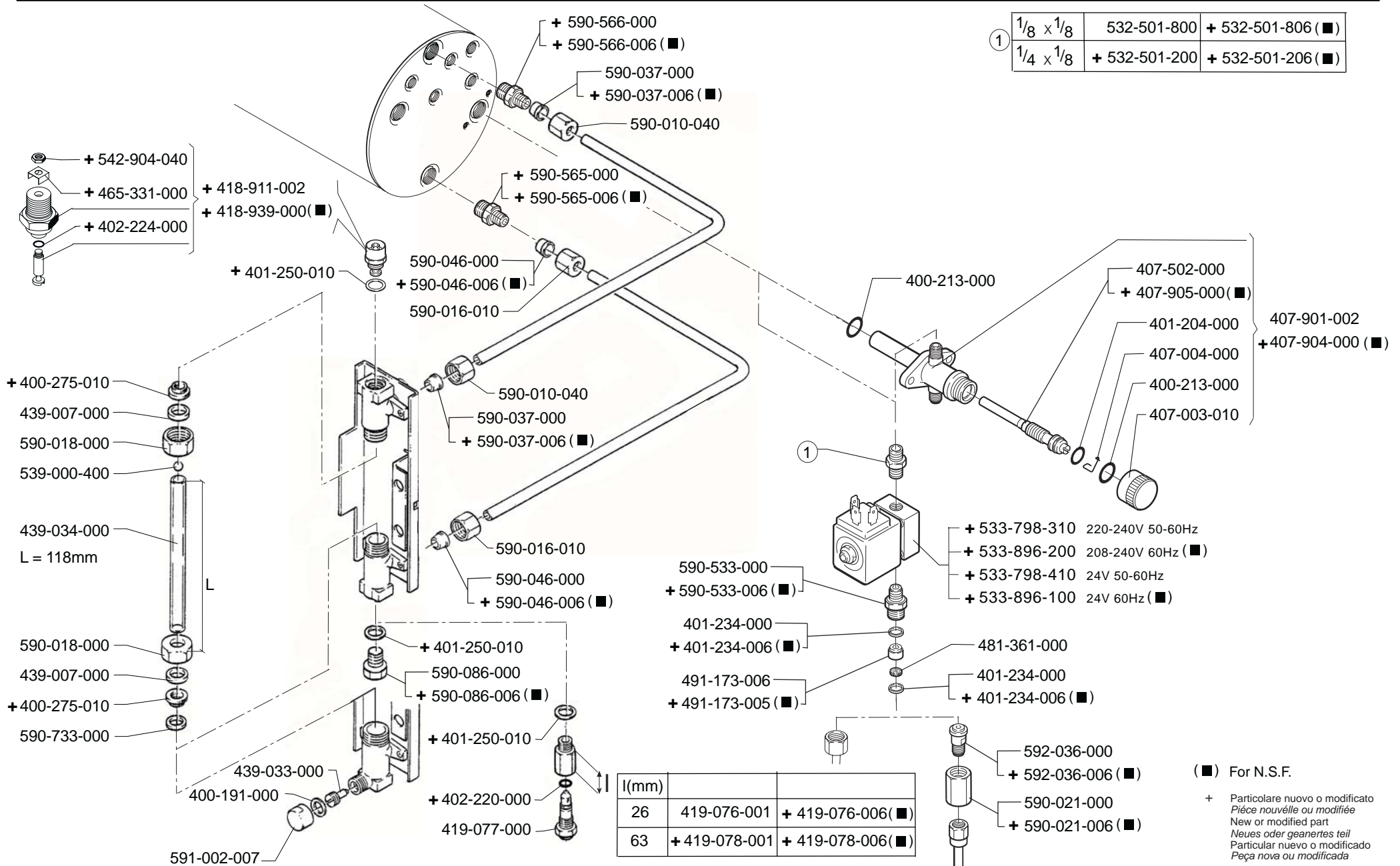
+ Particolare nuovo o modificato
Pièce nouvelle ou modifiée
New or modified part
Neues oder geändertes teil
Particular nuevo o modificado
Particular novo ou modificado



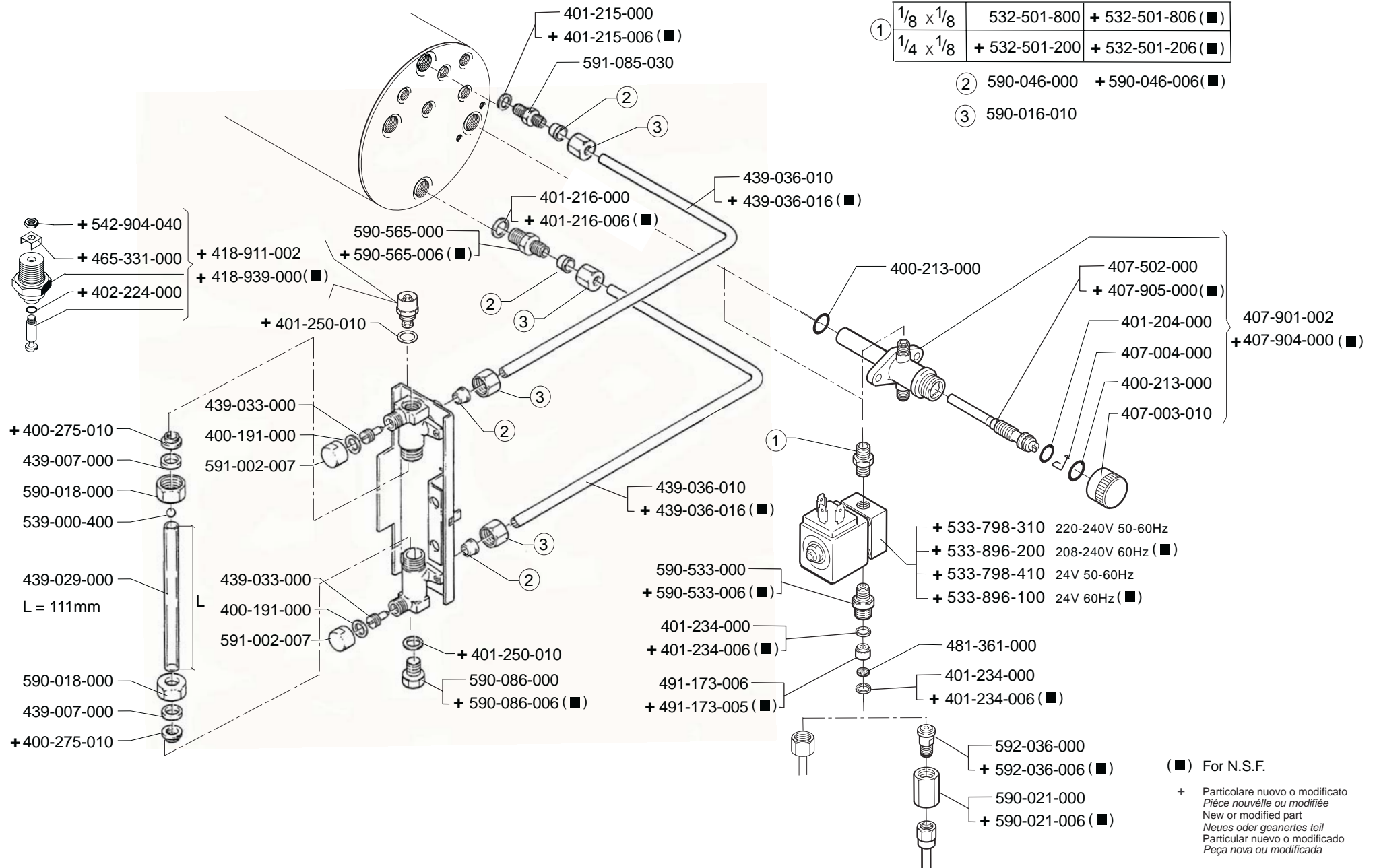
50	532-901-300
70	532-901-400
80	532-901-500
90	532-904-600
100	532-901-600
120	532-901-800
140	532-901-900
160	532-904-700
190	532-904-800
220	532-902-100







①	1/8 x 1/8	532-501-800	+ 532-501-806 (■)
	1/4 x 1/8	+ 532-501-200	+ 532-501-206 (■)
②		590-046-000	+ 590-046-006 (■)
③		590-016-010	



(■) For N.S.F.
+ Particolare nuovo o modificato
Pièce nouvelle ou modifiée
New or modified part
Neues oder geaertes teil
Particular nuevo o modificado
Peça nova ou modificada

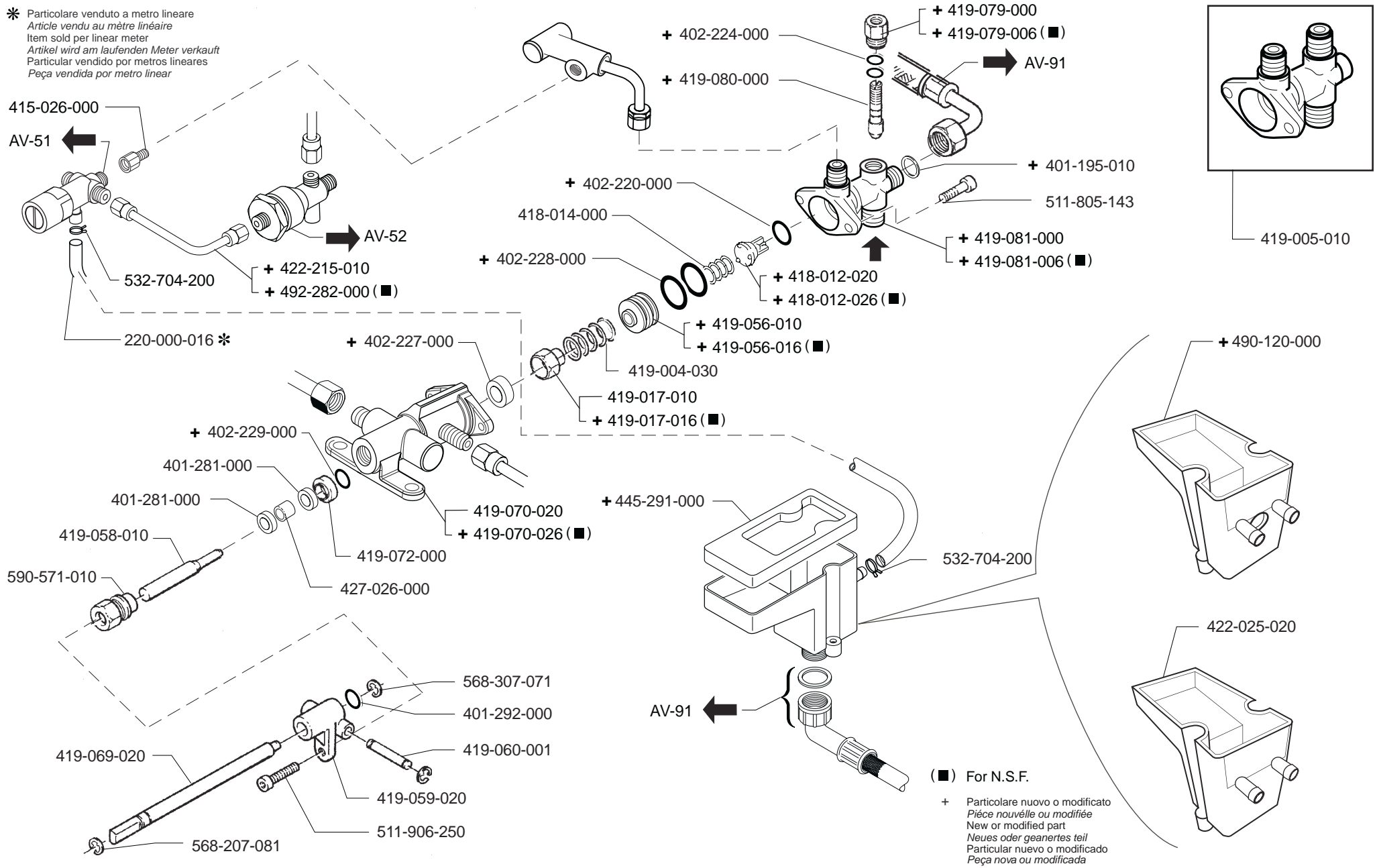
MAQUINA DE CAFE
MÁQUINA DE CAFÉ

COFFEE MACHINE
KAFFEEMASCHINE

MACCHINA PER CAFFE
MACHINE A CAFE



* Particolare venduto a metro lineare
Article vendu au mètre linéaire
Item sold per linear meter
Artikel wird am laufenden Meter verkauft
Particular vendido por metros lineares
Peça vendida por metro linear



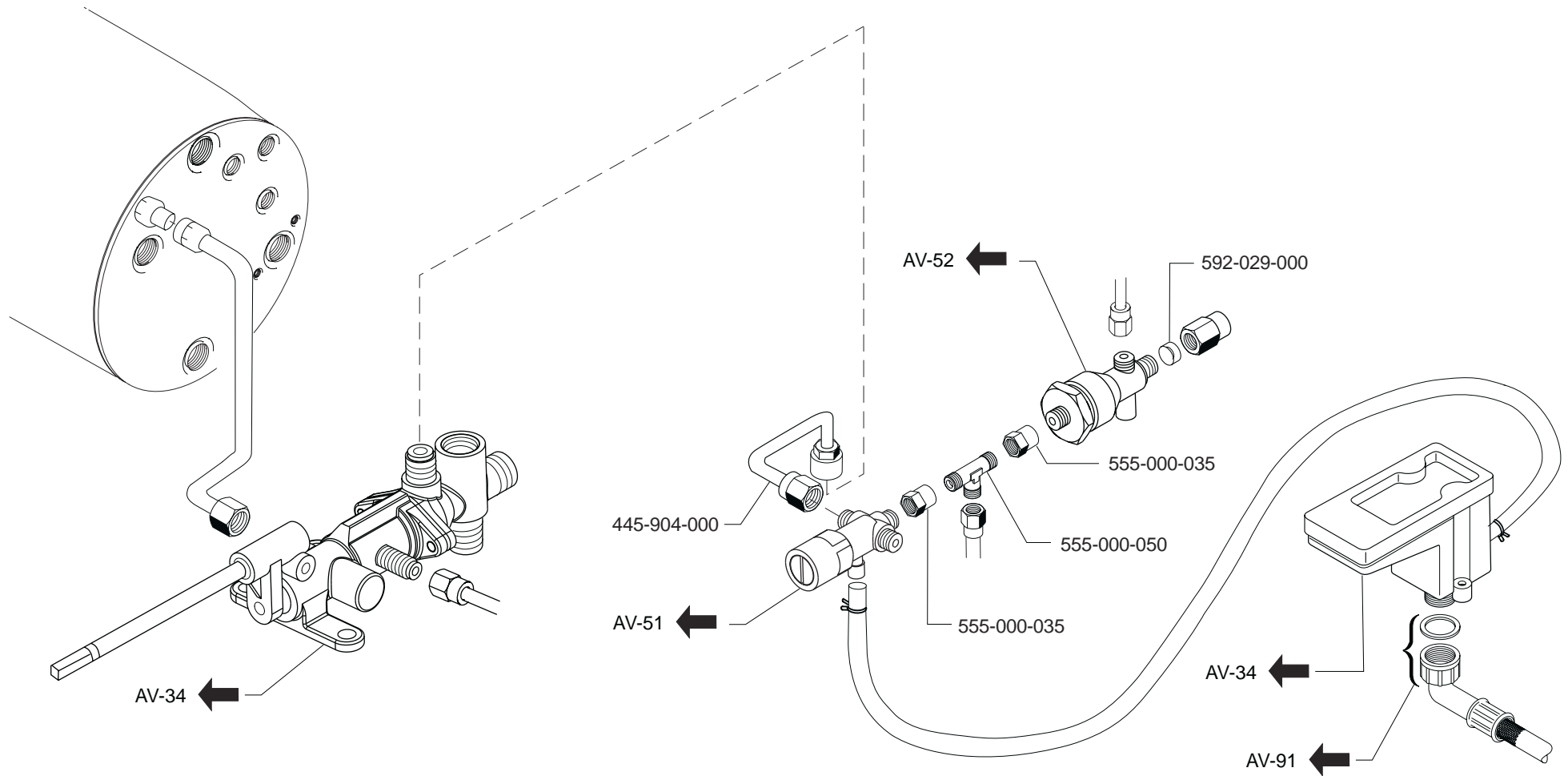
GRIFO DE ALIMENTACION
TORNEIRA DA ALIMENTAÇÃO

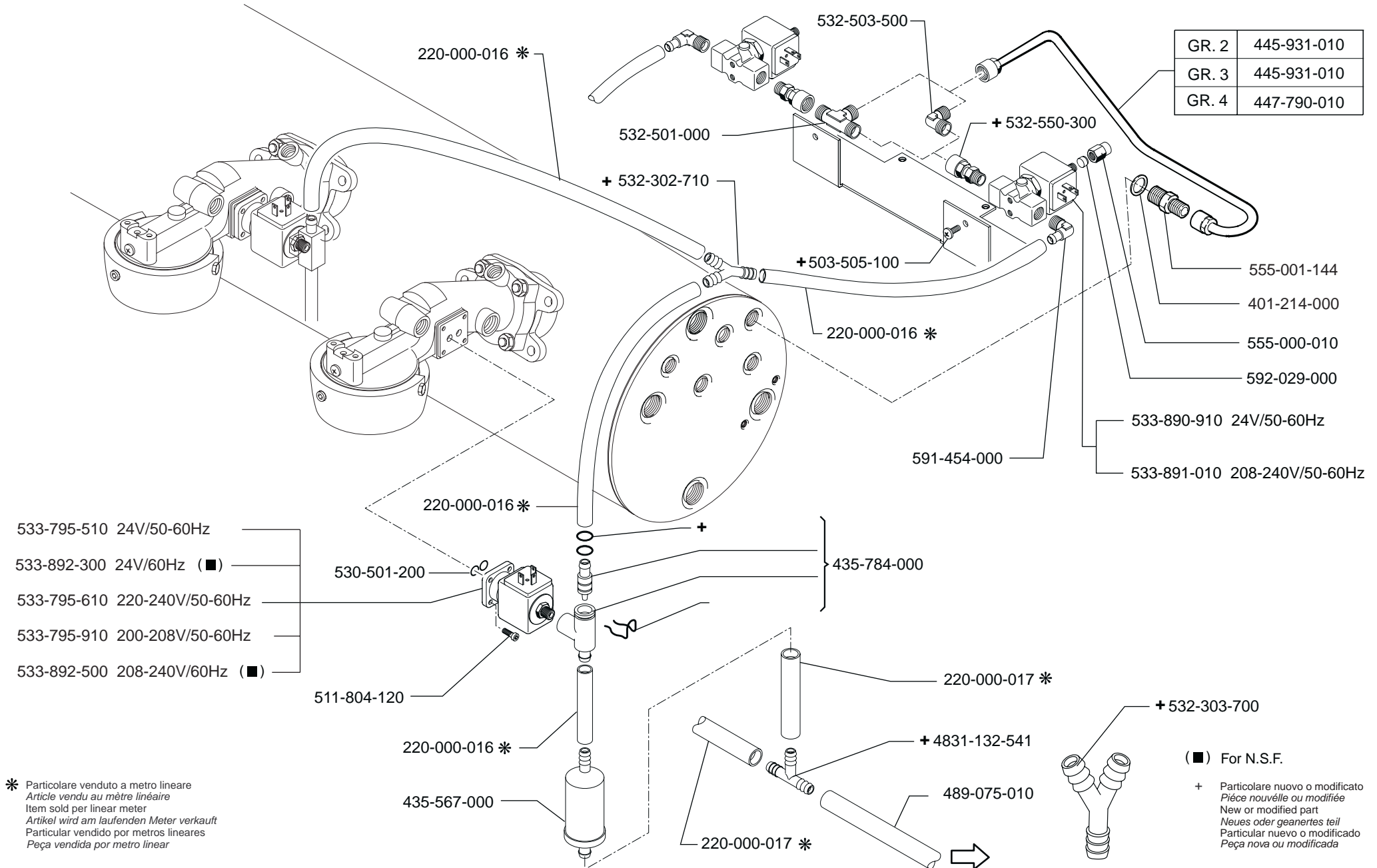
FEEDING TAP
SPEISE HAHN

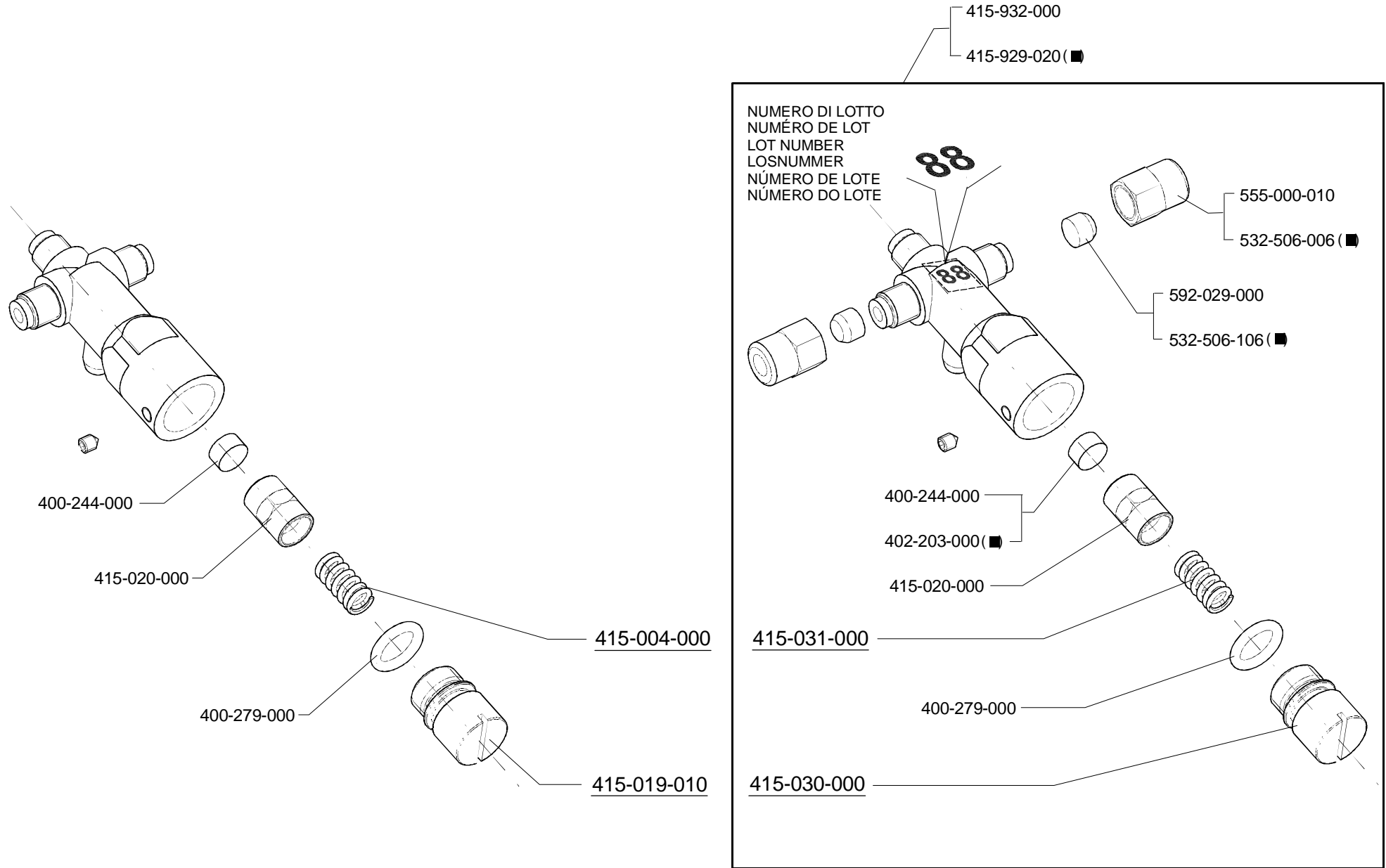
RUBINETTO DI ALIMENTAZIONE
ROBINET D'ALIMENTATION

ED.
AUSGABE 01-08

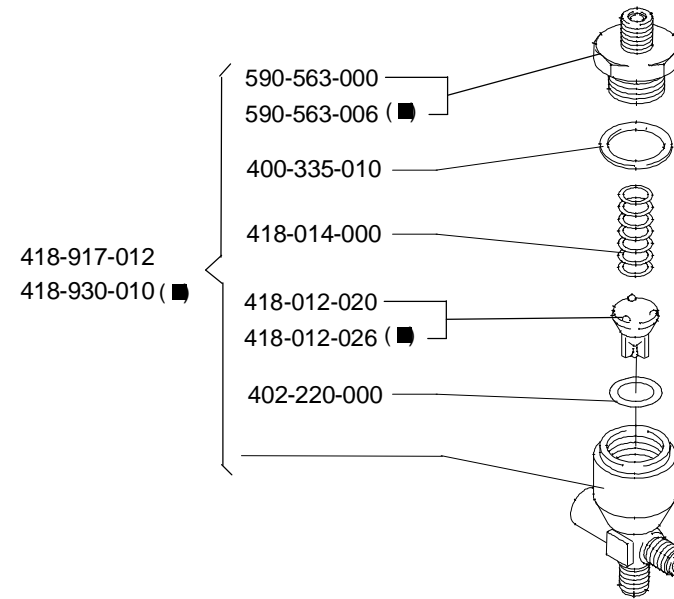
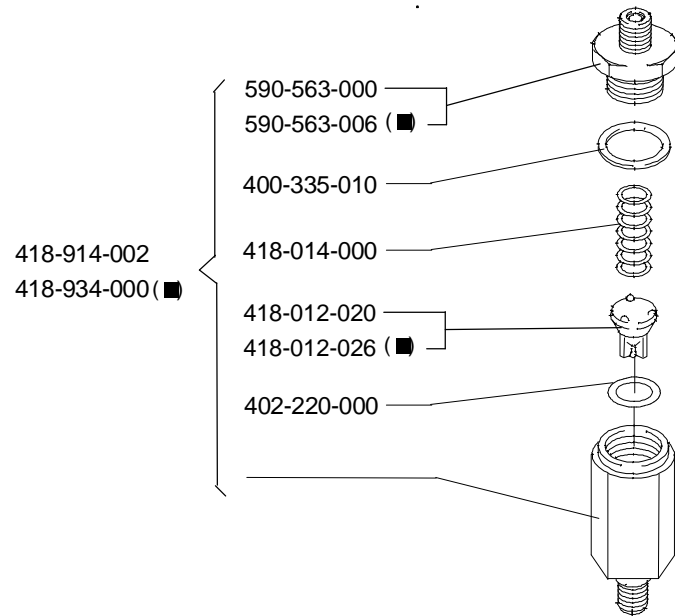
TAB. AV-34



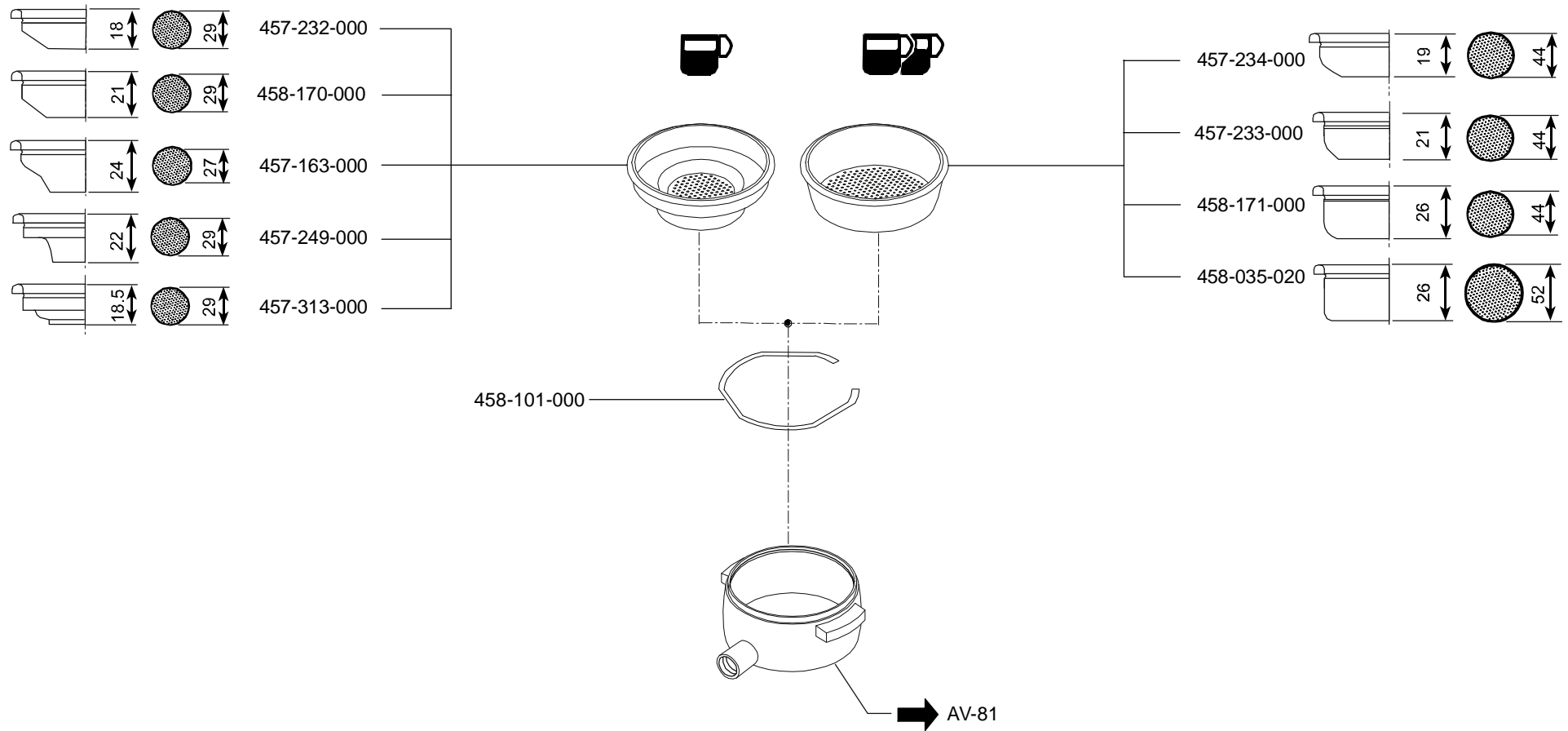


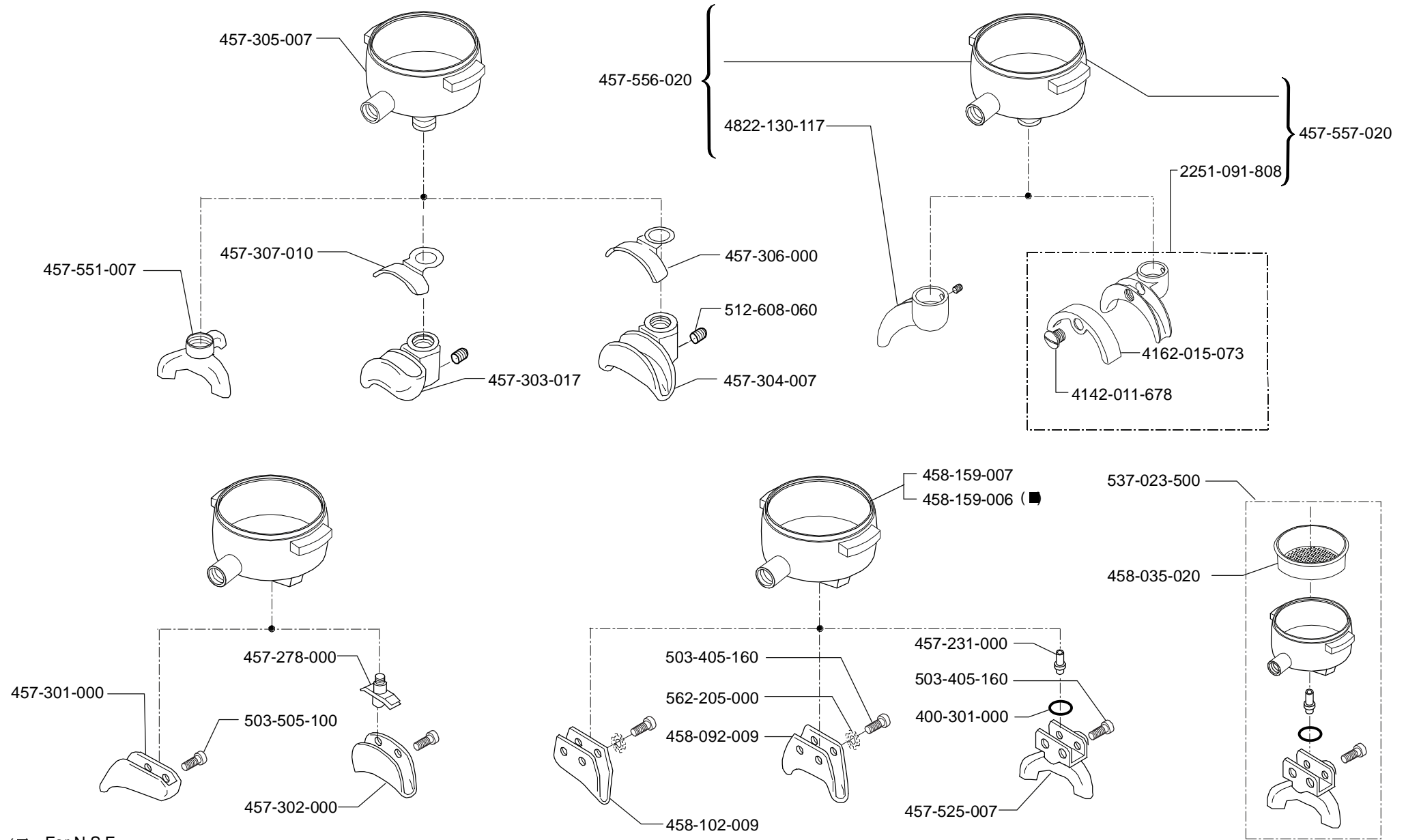


(■) For N.S.F.



(■) For N.S.F.





(■) For N.S.F.

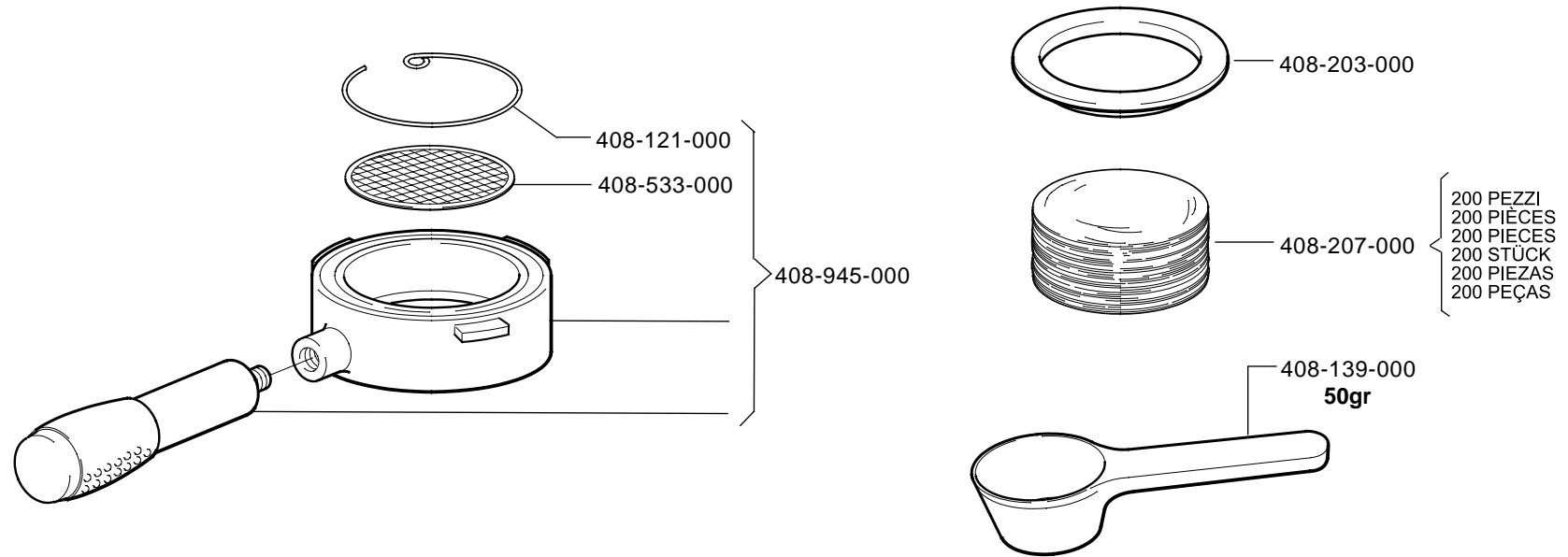
PORTAFILTROS
PORTAFILTROS

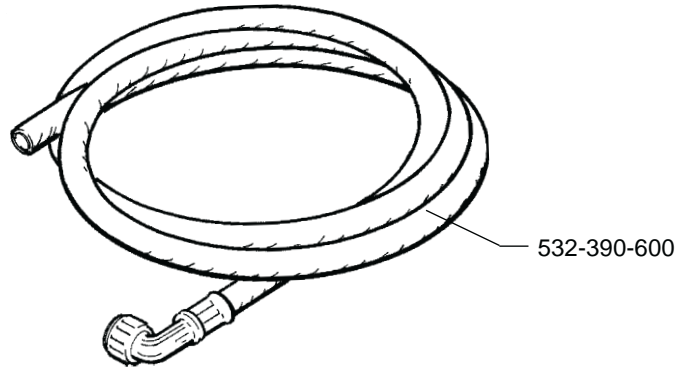
FILTERHOLDERS
FILTERTRÄGER

PORTAFILTRI
PORTE-FILTRES

ED.
AUSGABE 01-08

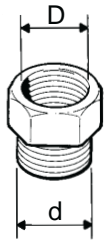
TAB. AV-81



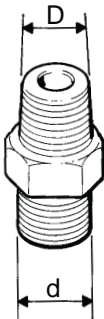


(■) For N.S.F.

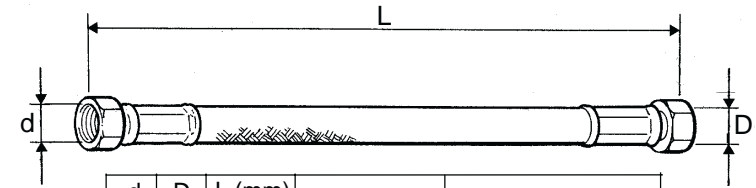
+ Particolare nuovo o modificato
Pièce nouvelle ou modifiée
New or modified part
Neues oder geaertes teil
Particular nuevo o modificado
Peça nova ou modificada



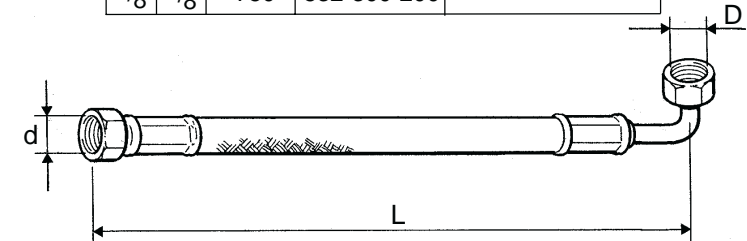
D	d	
3/8	1/8	593-583-000
1/8	3/8	594-529-000



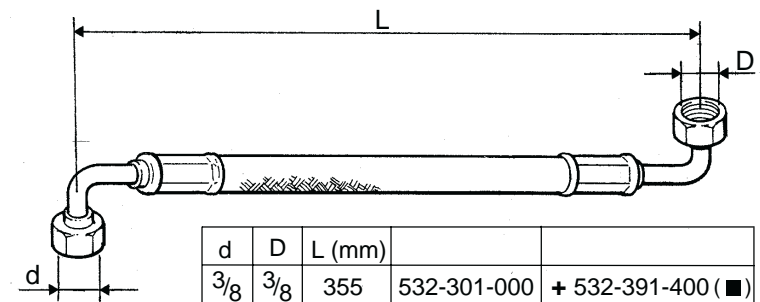
D	d		
3/8	3/8	532-500-600	+ 532-500-606 (■)
3/8	1/8	532-500-500	+ 532-500-506 (■)



d	D	L (mm)		
1/8	1/8	220	532-302-200	
1/8	1/8	260	532-303-200	
1/8	1/8	370	532-300-500	+ 532-391-500 (■)
1/8	1/8	550	532-302-000	+ 532-304-200 (■)
1/8	1/8	2500	532-300-700	+ 532-304-900 (■)
1/4	1/4	280	532-302-600	
1/4	1/4	750	532-303-000	
3/8	3/8	750	532-300-200	



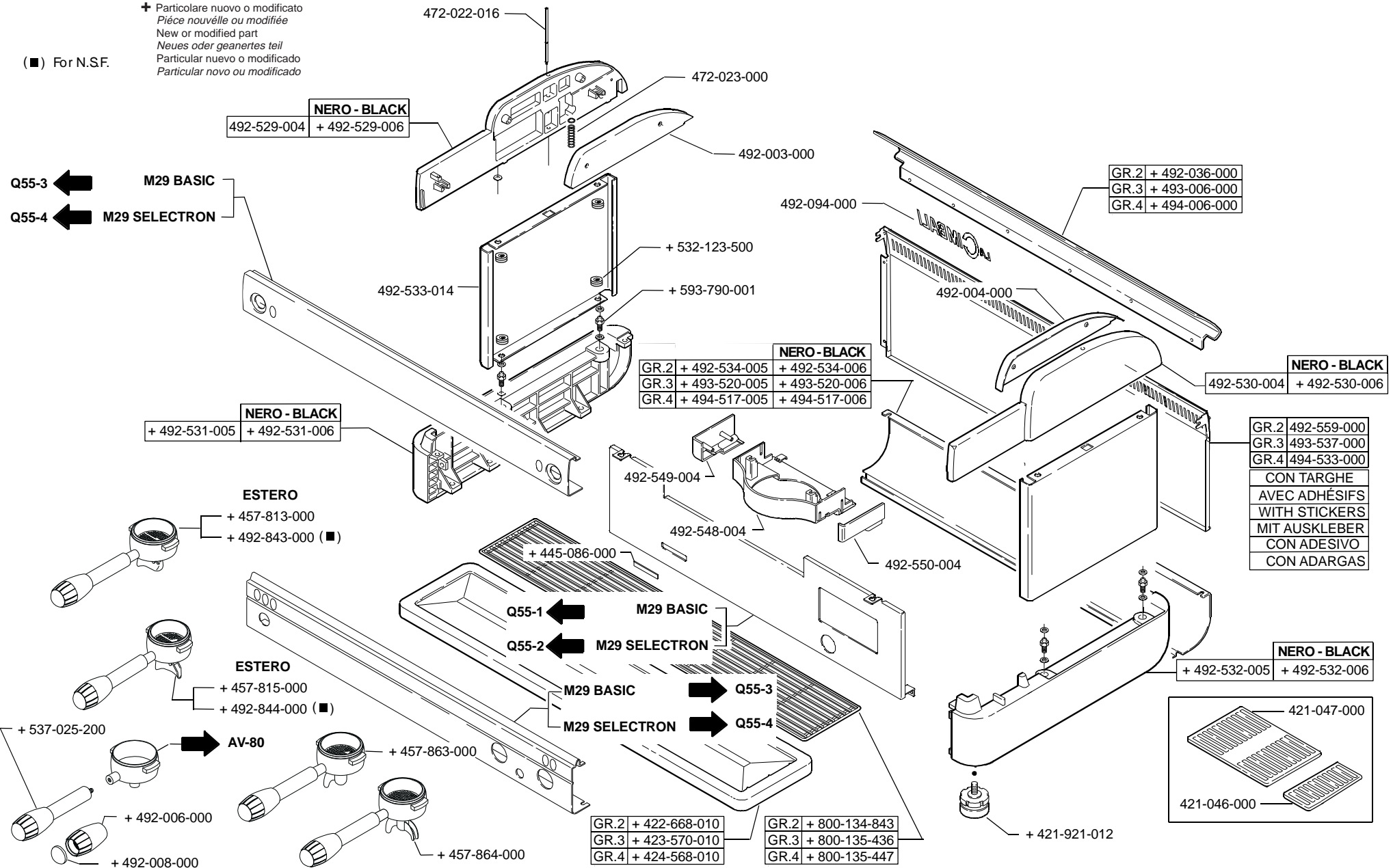
d	D	L (mm)		
3/8	3/8	2500	532-301-900	
3/8	3/8	2000		+ 532-391-300 (■)



d	D	L (mm)		
3/8	3/8	355	532-301-000	+ 532-391-400 (■)

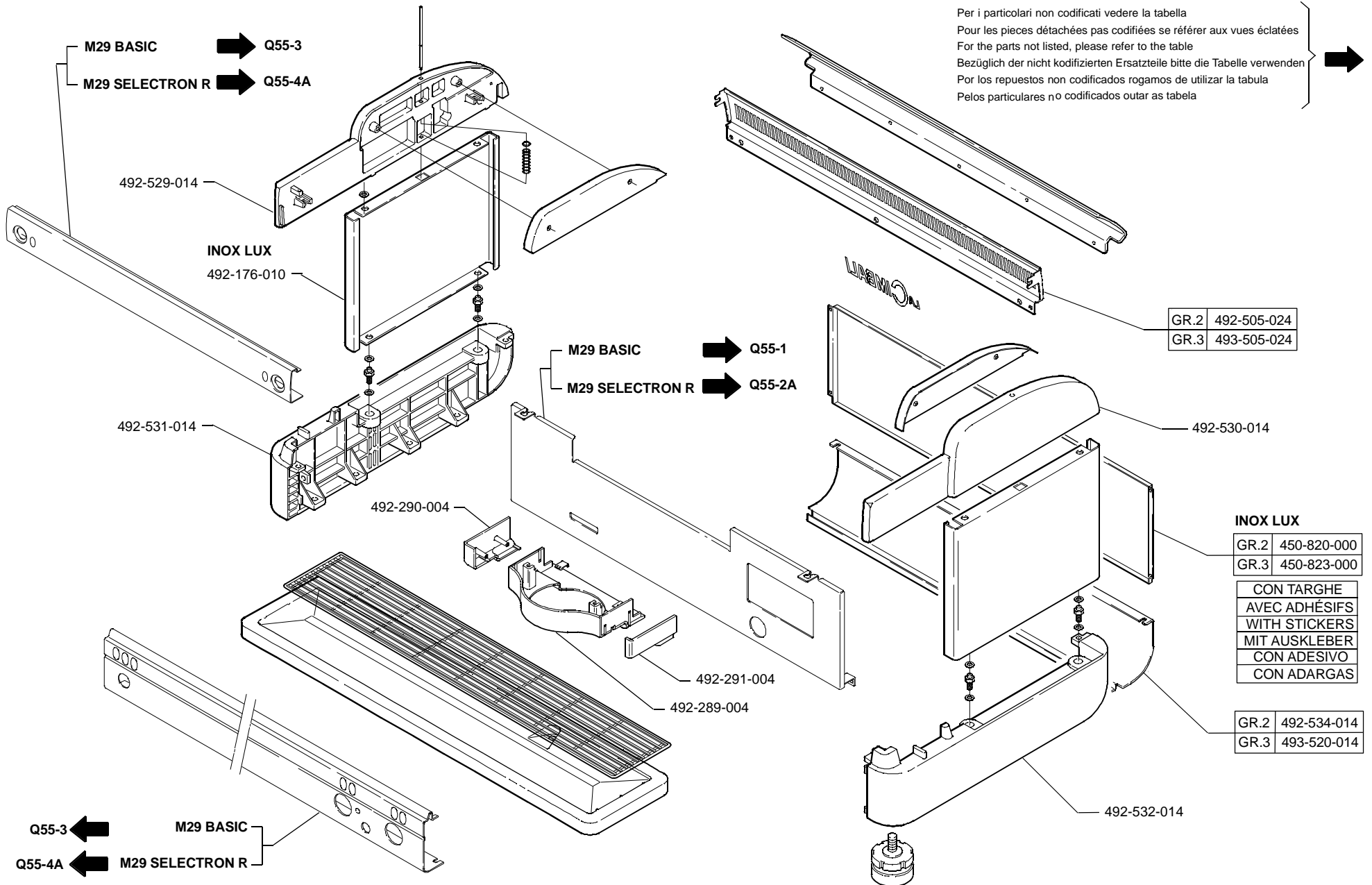
+ Particolare nuovo o modificato
Pièce nouvelle ou modifiée
New or modified part
Neues oder geaertes teil
Particular nuevo o modificado
Particular novo ou modificado

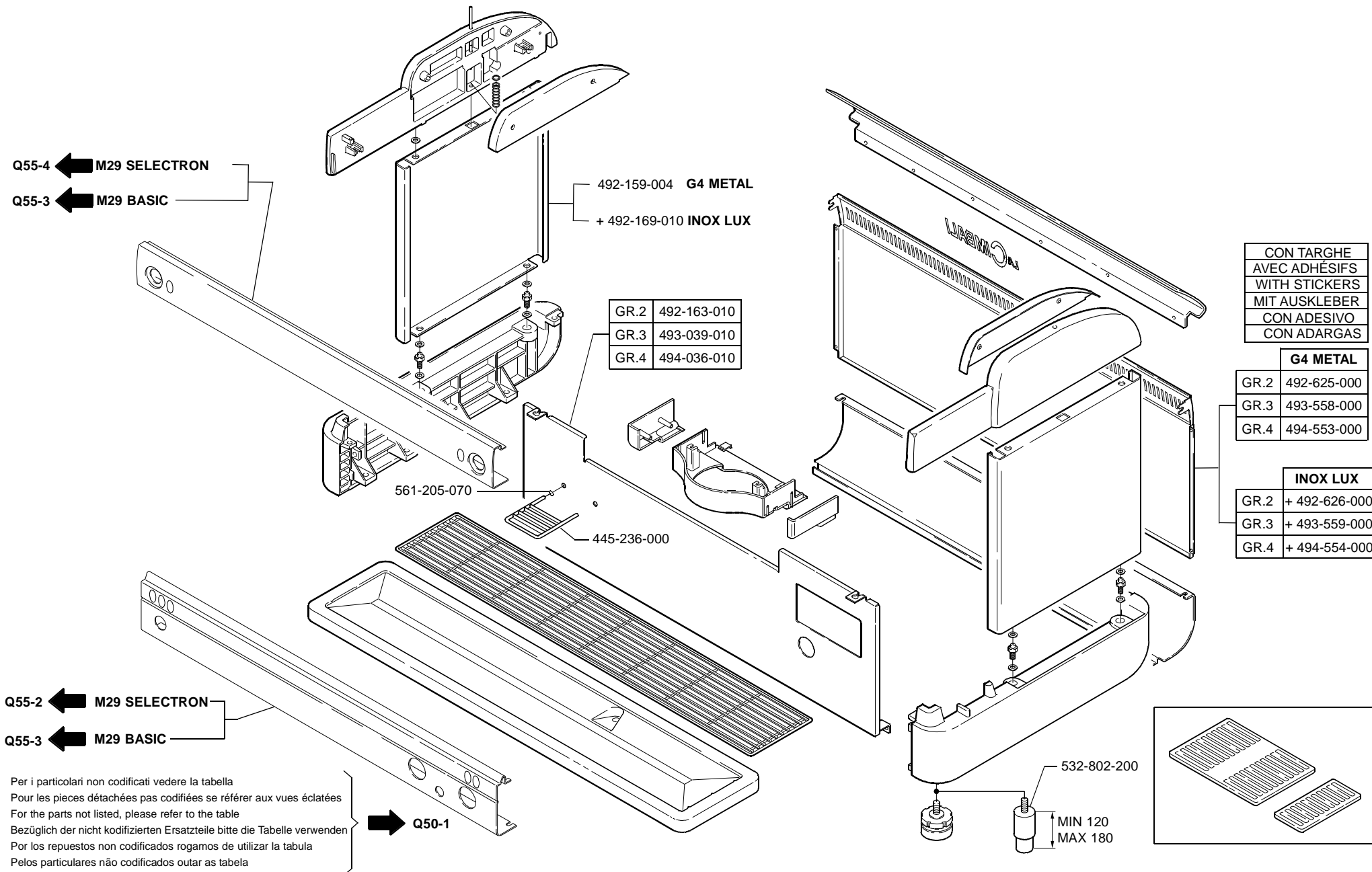
(■) For N.S.F.

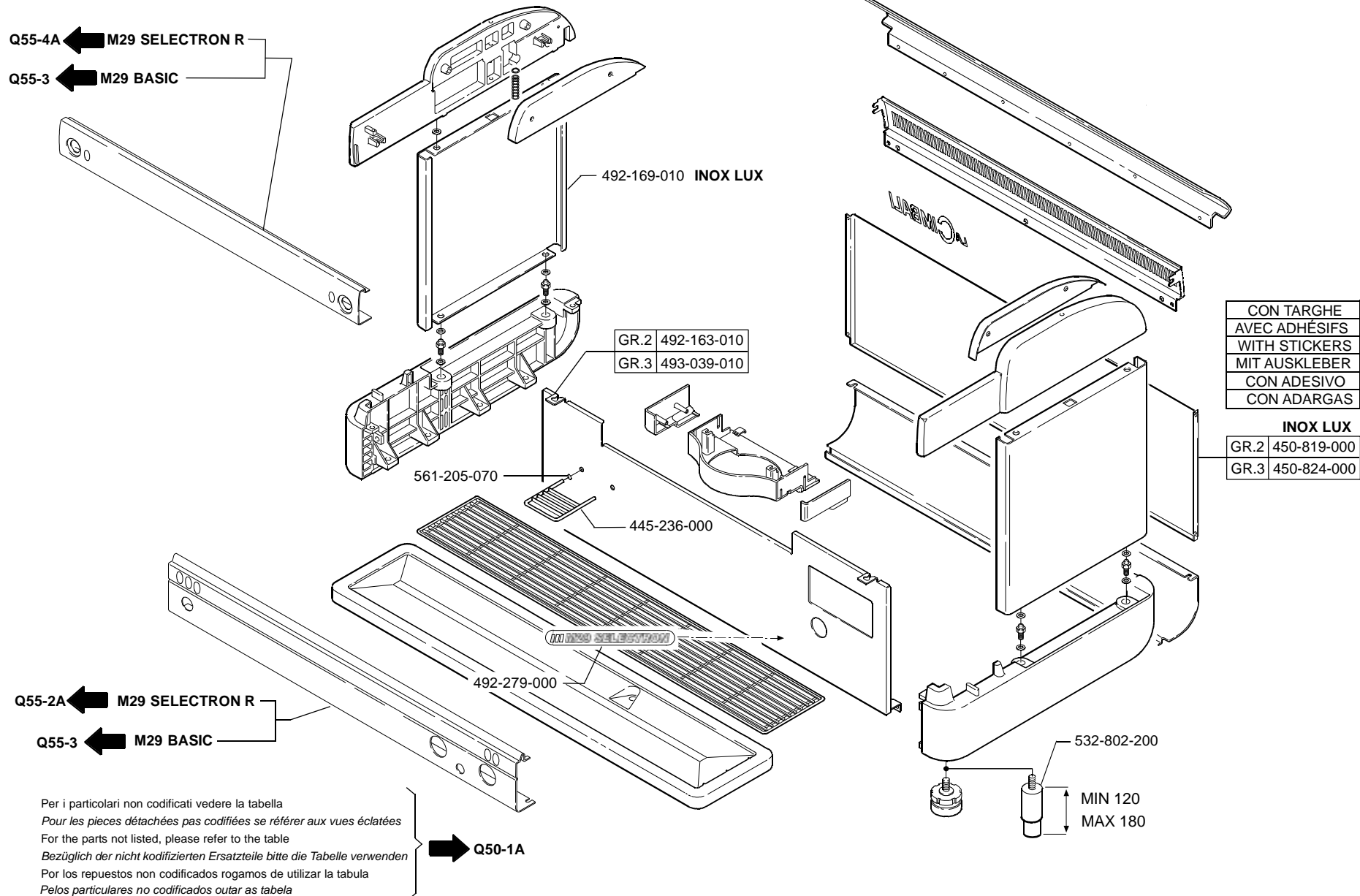


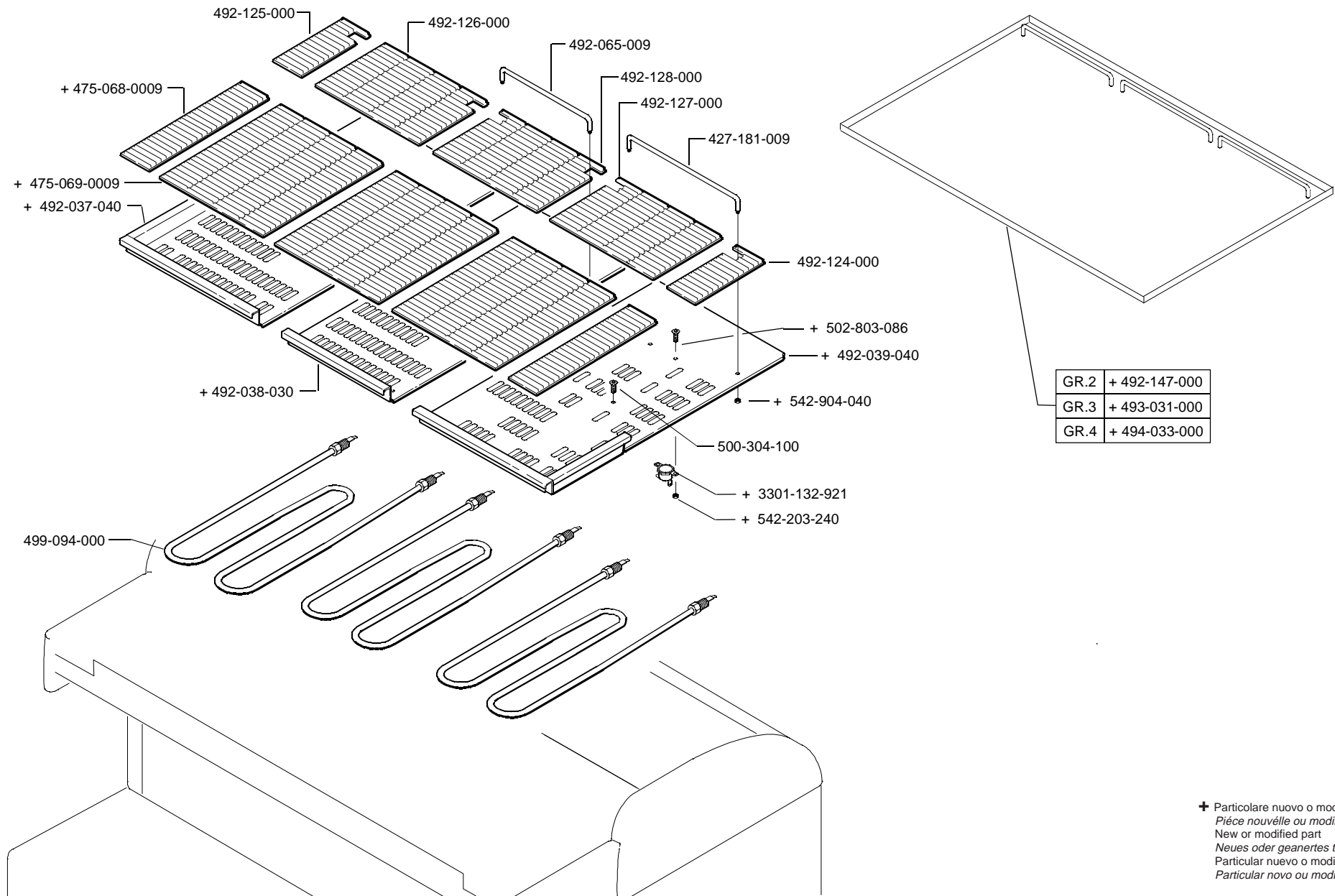
Per i particolari non codificati vedere la tabella
 Pour les pièces détachées pas codifiées se référer aux vues éclatées
 For the parts not listed, please refer to the table
 Bezüglich der nicht kodifizierten Ersatzteile bitte die Tabelle verwenden
 Por los repuestos no codificados rogamos de utilizar la tabula
 Pelos particulares no codificados outar as tabela

→ Q50-1









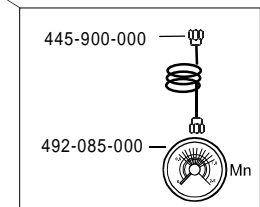
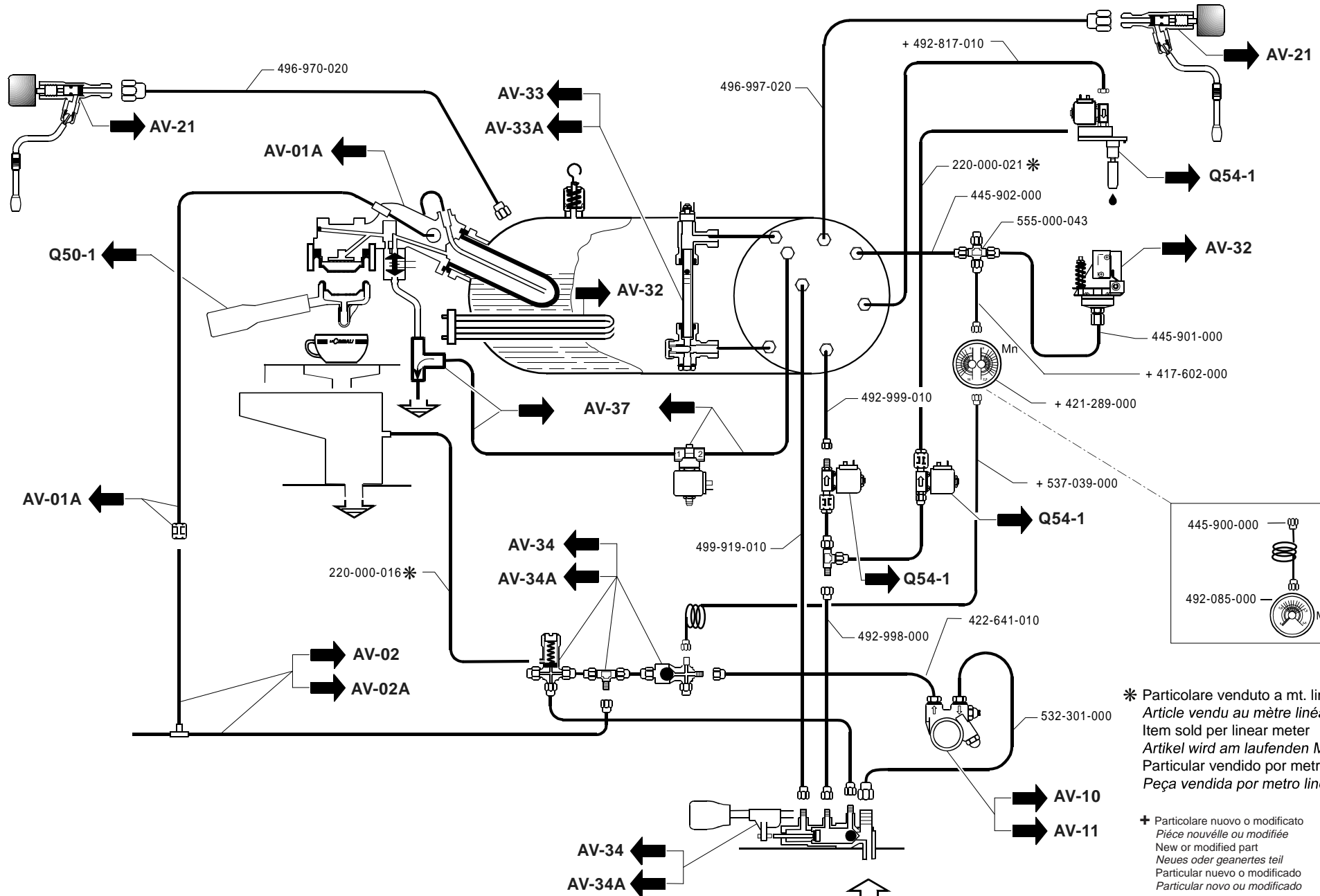
CALIENTATAZAS
ESCALDA CHÁVENAS

CUPS-WARMER
TASSENWÄRMER

SCALDATAZZE
CHAUFFE-TASSES

ED. 05-07
AUSGABE

TAB. Q51-2

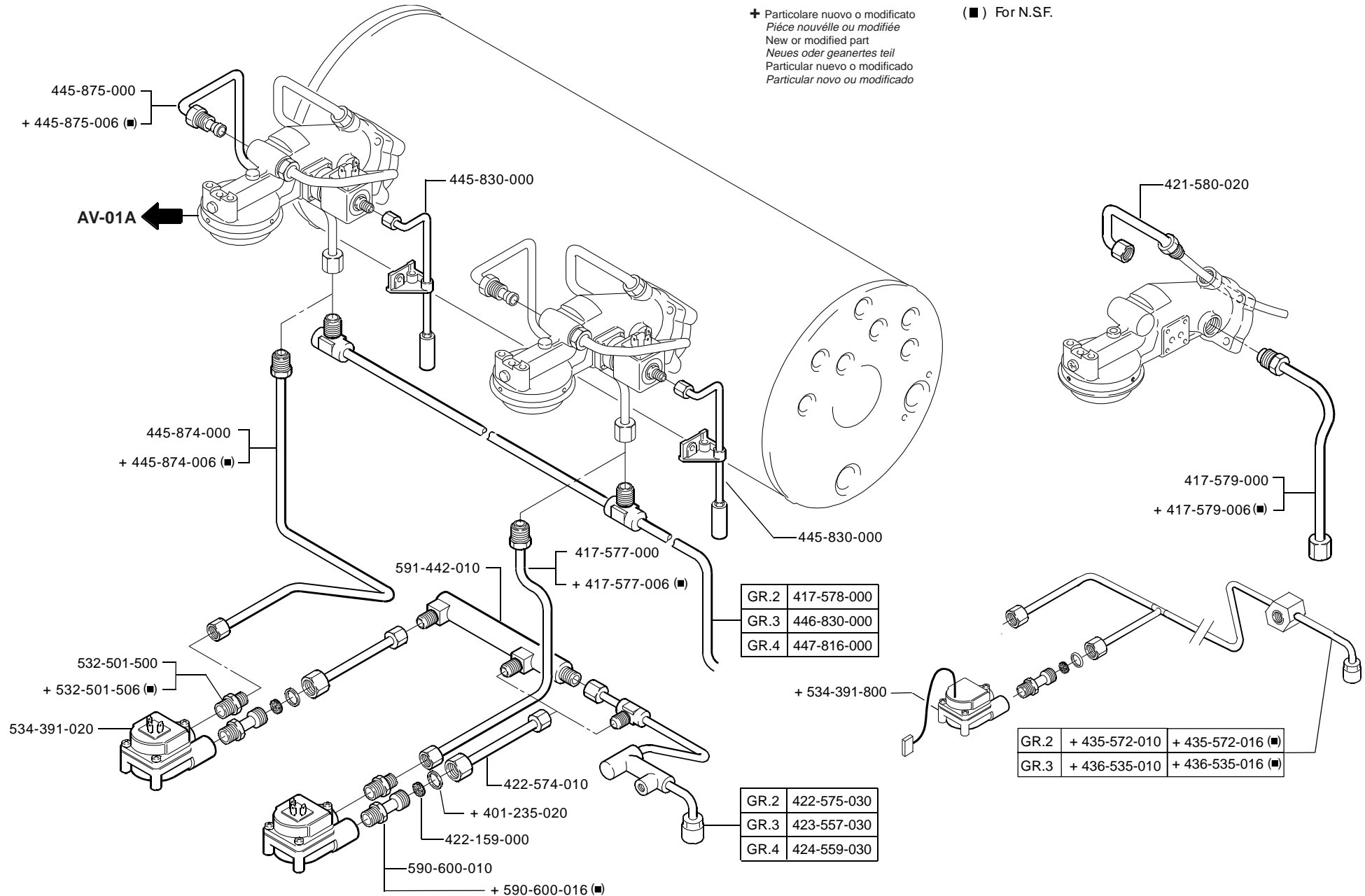


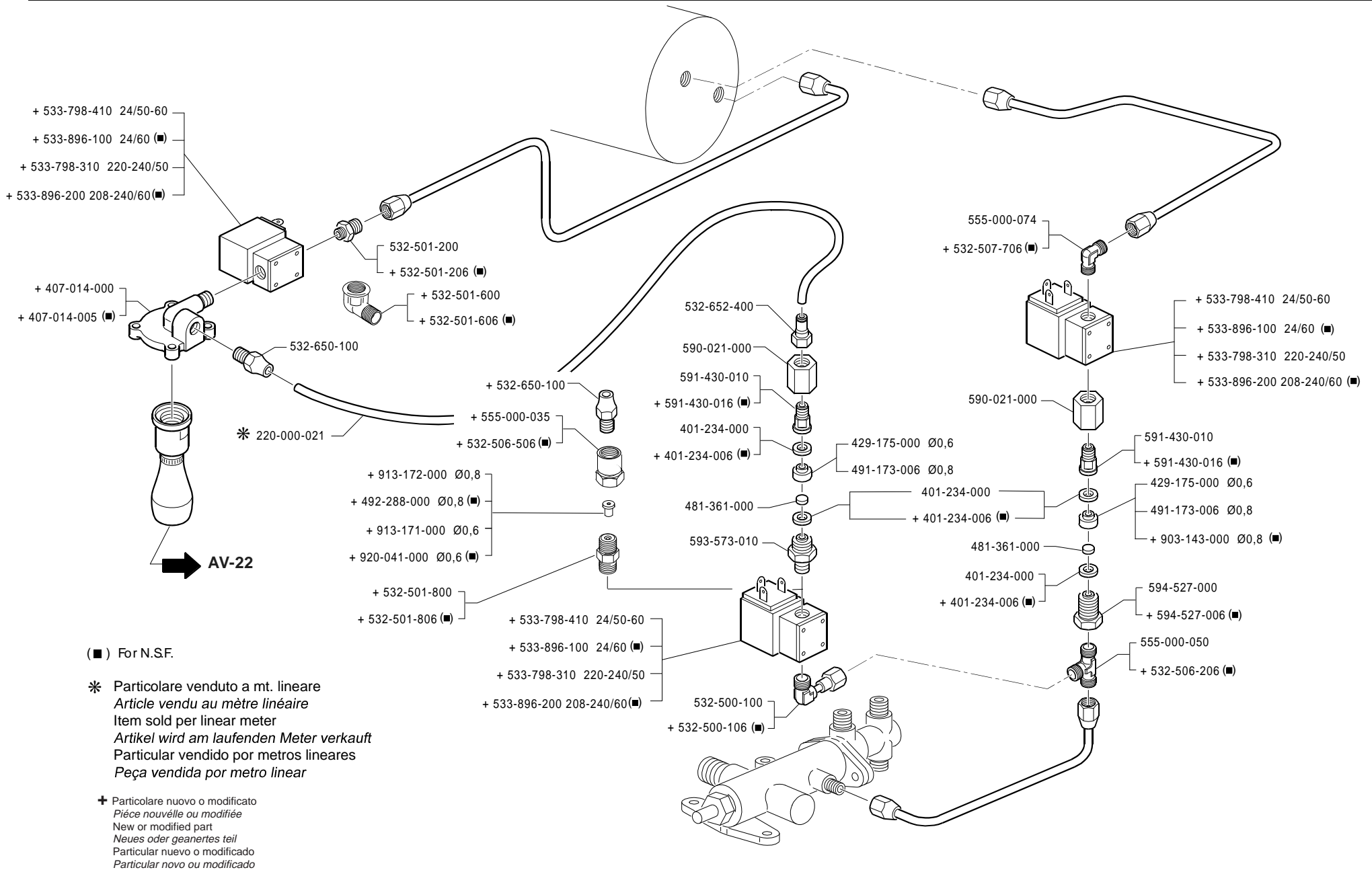
* Particolare venduto a mt. lineare
Article vendu au mètre linéaire
Item sold per linear meter
Artikel wird am laufenden Meter verkauft
Particular vendido por metros lineares
Peça vendida por metro linear

+ Particolare nuovo o modificato
Pièce nouvelle ou modifiée
New or modified part
Neues oder geanertes teil
Particular nuevo o modificado
Particular novo ou modificado

+ Particolare nuovo o modificato
Pièce nouvelle ou modifiée
New or modified part
Neues oder geaertes teil
Particular nuevo o modificado
Particular novo ou modificado

(■) For N.S.F.

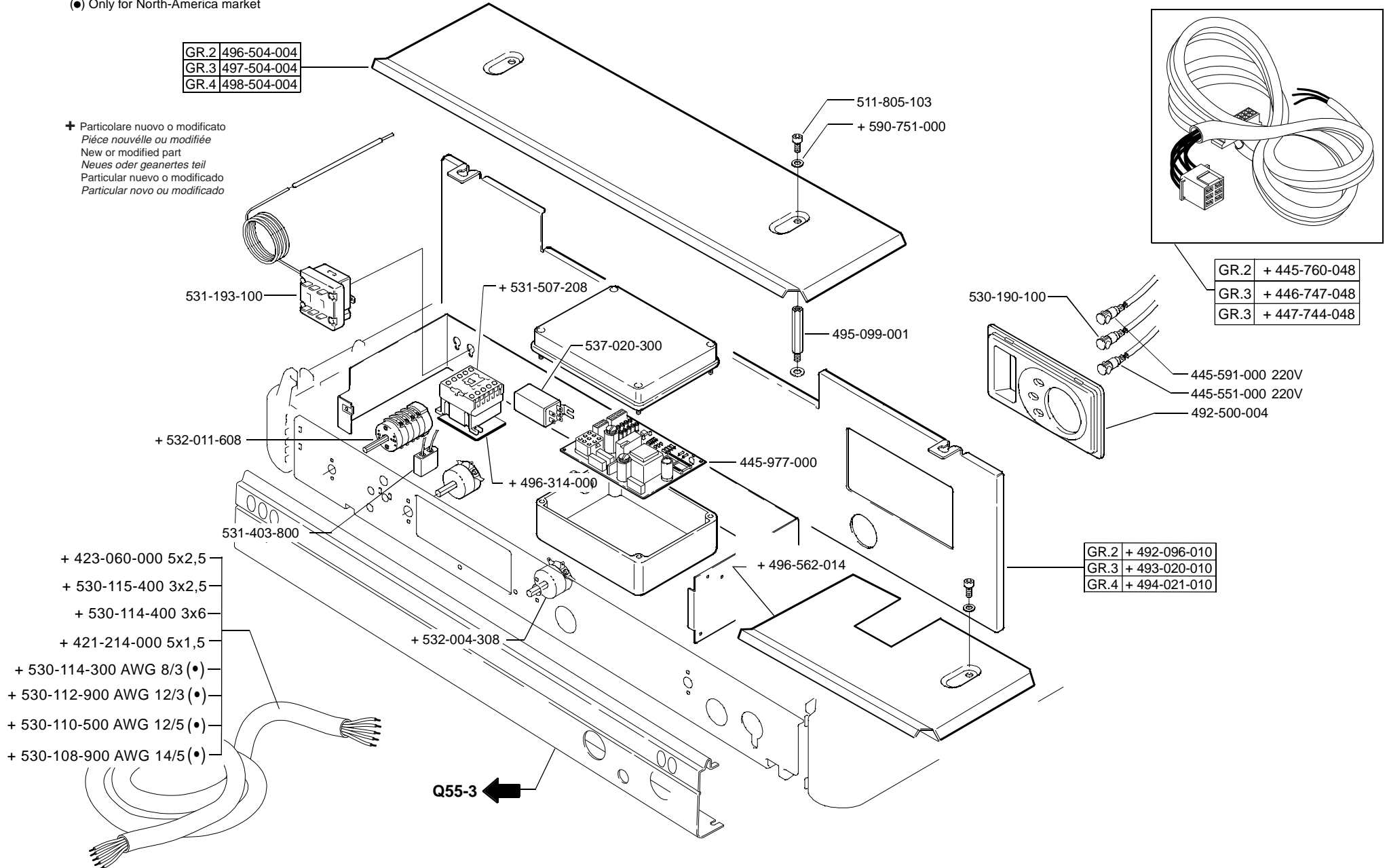




(●) Only for North-America market

GR.2	496-504-004
GR.3	497-504-004
GR.4	498-504-004

+ Particolare nuovo o modificato
Pièce nouvelle ou modifiée
New or modified part
Neues oder geänertes teil
Particular nuevo o modificado
Particular novo ou modificado



CAJA ELÉCTRICA
CAIXA ELÉTRICA

ELECTRICAL BOX
SCHALKASTEN

SCATOLA ELETTRICA
BOÎTE ÉLECTRIQUE

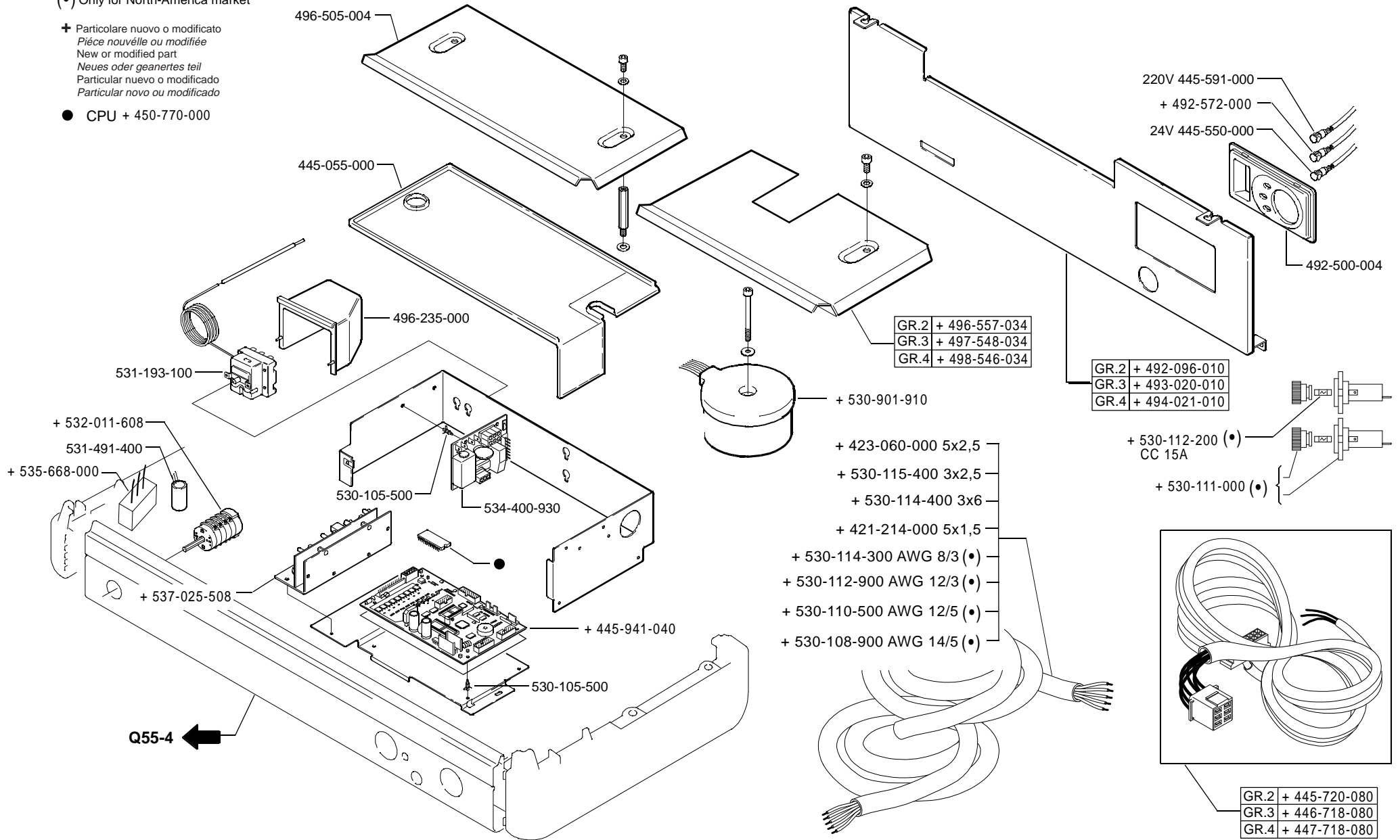
ED. 05-07
AUSGABE

TAB. Q55-1

(•) Only for North-America market

+ Particolare nuovo o modificato
Pièce nouvelle ou modifiée
New or modified part
Neues oder geänertes teil
Particular nuevo o modificado
Particular novo ou modificado
















● CPU + 450-770-000



+ Particolare nuovo o modificato
Pièce nouvelle ou modifiée
New or modified part
Neues oder geaertes teil
Particular nuevo o modificado
Particular novo ou modificado

GR.2	492-557-000
GR.3	493-532-000
GR.4	494-530-000

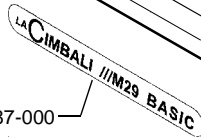
CON TARGHE
AVEC ADHÉSIFS
WITH STICKERS
MIT AUSKLEBER
CON ADESIVO
CON ADARGAS

 	  		 492-018-000	 492-506-014
+ 492-091-000	+ 492-089-000	+ 492-090-000		
  	 		 492-513-014	(O)
+ 492-092-000	+ 492-093-000	+ 492-116-000		

492-902-000



492-087-000



532-012-000

492-130-000

(O)



532-011-800

492-902-000



CON TARGHE
AVEC ADHÉSIFS
WITH STICKERS
MIT AUSKLEBER
CON ADESIVO
CON ADARGAS

GR.2	492-558-000
GR.3	493-533-000
GR.4	494-531-000

INOX LUX	
GR.2	+ 450-817-000
GR.3	+ 450-821-000

492-903-010



492-906-000

492-904-010



+ 532-724-400

532-719-500



492-905-000

PANEL DE COMANDOS
PAINEL COMANDO

CONTROL PANEL
STEUERUNG

PANNELLO COMANDI
TABLEAU DE COMMANDE

ED. 05-07
AUSGABE

TAB. Q55-3