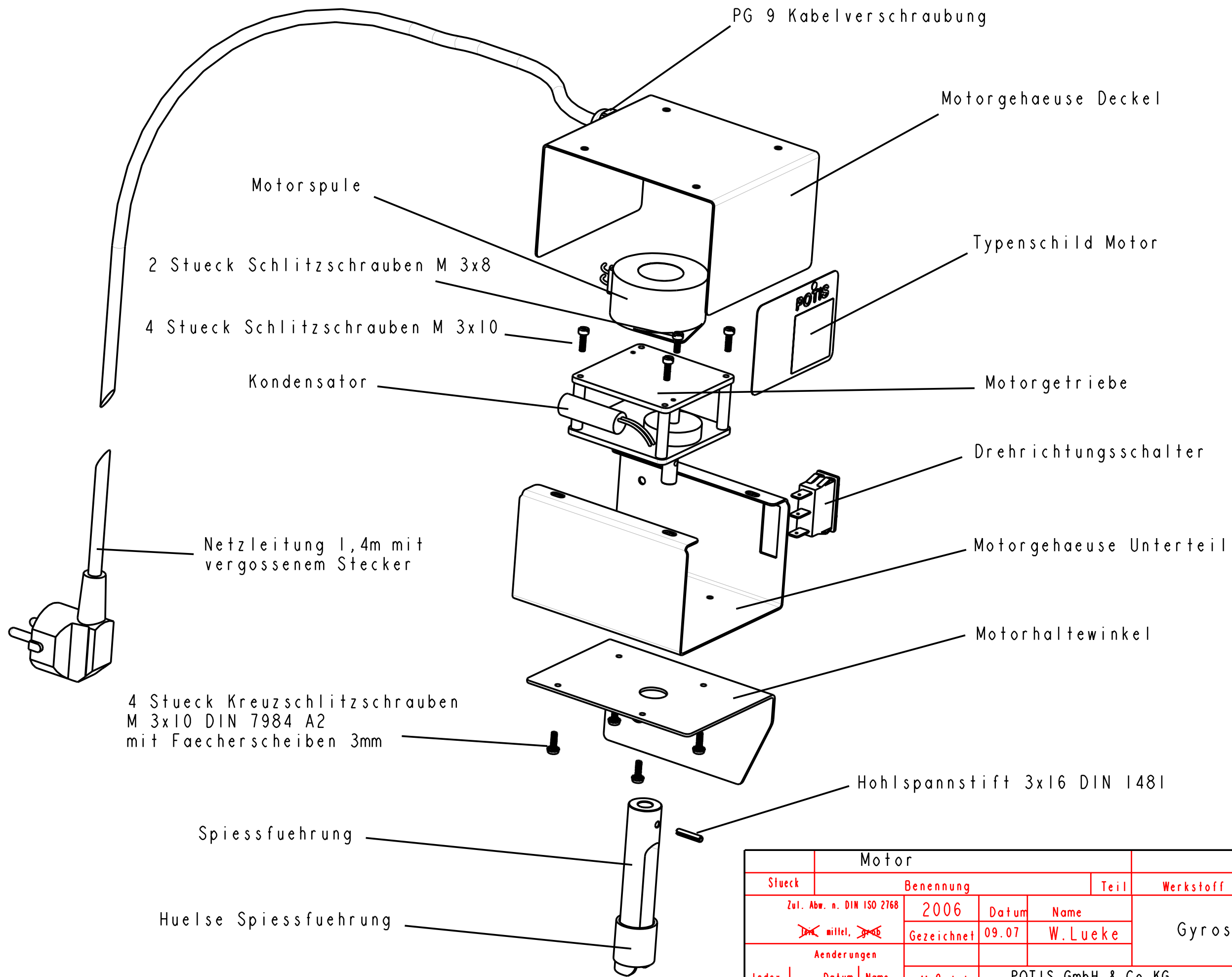




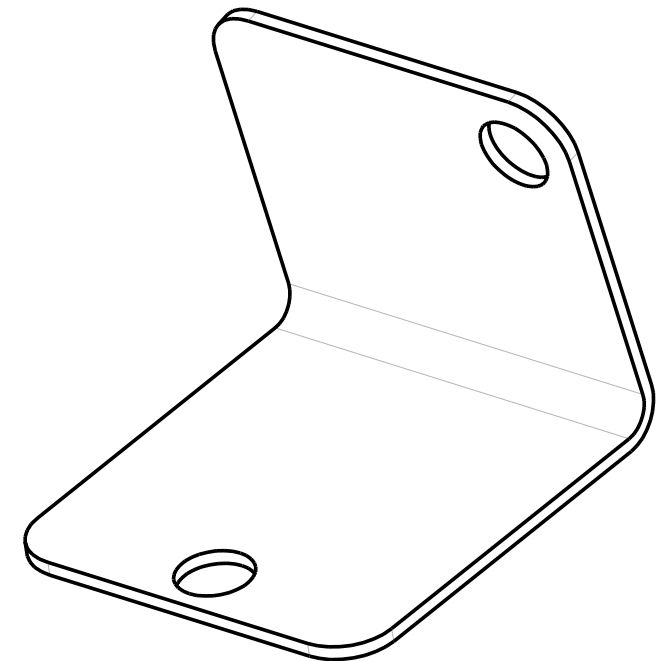
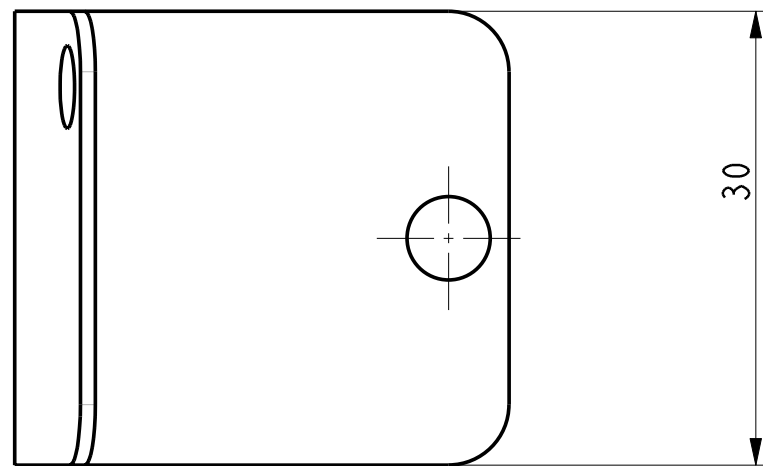
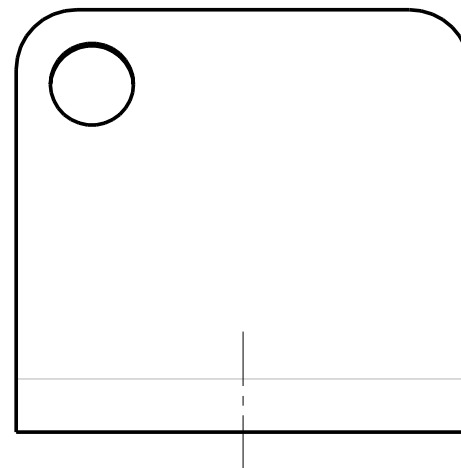
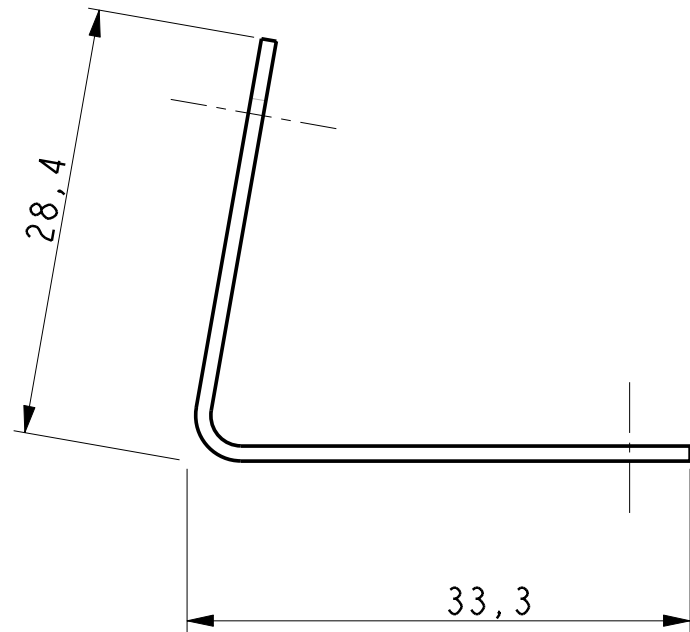
**Fast Food
Gyros/Dönergrill**

Artikel-Nr. 254001 bis 254012

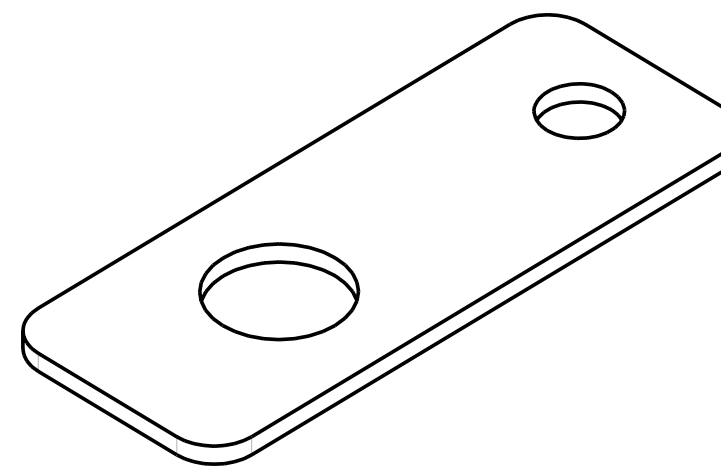
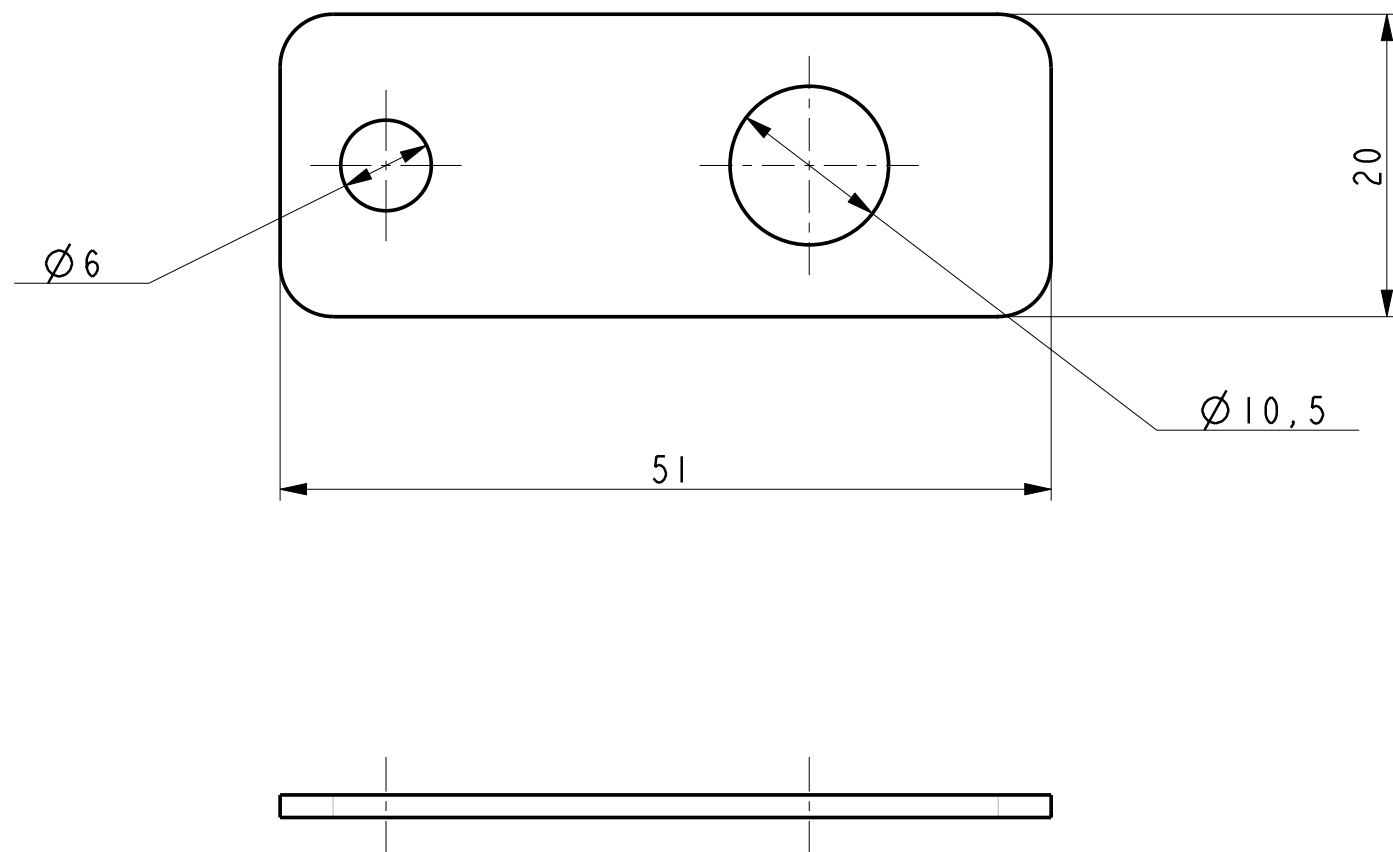
Explosionszeichnungen



| Motor | | | | | | | | |
|---------------------------|---------------------------------------|------------|---------|--|---------------------------|---|-----------------|--|
| Stueck | Benennung | | | Teil | Werkstoff | DIN/Zchnng.Nr. | Bemerkungen | |
| | Zul. Abw. n. DIN ISO 2768 | 2006 | Datum | Name | Gyros-Grillgeraet Typ GD4 | | | |
| | max mittel, min | Gezeichnet | 09.07 | W.Lueke | | | | |
| Aenderungen | | | | | | | | |
| Index | Datum | Name | Maßstab | POTIS GmbH & Co.KG August-Spindler-Strasse 4 37079 Göttingen Tel.: (05 51) 506 89-0 Fax: (05 51) 506 89 50 | | | Zeichnungs Nr.: | |
| a | | | 1:2 | | | | Ersatz für: | |
| b | | | | | | | | |
| c | | | | | | | | |
| d | | | | | | | | |
| e | | | | | | | | |
| Urheberschutz nach DIN 34 | | | | | | Dateiname: Potis/Gyros_Grillgeraet/Gas_Geraet_Typ_Gd4/Motor | | |



| | | | | | | | |
|---------------------------|-----------|--------------------------------|---------|--|----------------|-----------------|-----------------|
| | | Haltewinkel fuer Thermoelement | | Edelstahl Imm | | | |
| Stueck | Benennung | | Teil | Werkstoff | DIN/Zchnng.Nr. | Bemerkungen | |
| Zul. Abw. n. DIN ISO 2768 | | 2006 | Datum | Gyros-Grillgeraet Typ GD4 | | | |
| mittel | | Gezeichnet | 09.07 | | | | Name W.Lueke |
| Aenderungen | | | | | | | |
| Index | Datum | Name | Maßstab | POTIS GmbH & Co.KG August-Spindler-Strasse 4 37079 Göttingen Tel.: (05 51) 506 89-0 Fax: (05 51) 506 89 50 | | Zeichnungs Nr.: | |
| a | | | 2:1 | | | Ersatz für: | |
| b | | | | | | | |
| c | | | | | | | |
| d | | | | | | | |
| e | | | | | | | |
| Urheberschutz nach DIN 34 | | | | Dateiname:Potis/Gyros-Grillgeraet/Gas-Geraet_Typ_Gd4/Haltewinkel_fuer_Thermoelement | | | |



| Stueck | Halter Fluegeltuer | | | Edelstahl 1,5mm | | |
|-------------------------------------|--------------------|-----------|----------------|--|--|-----------------|
| Benennung | Teil | Werkstoff | DIN/Zchnng.Nr. | Bemerkungen | | |
| Zul. Abw. n. DIN ISO 2768 | 2006 | Datum | Name | Gyros-Grillgeraet Typ GD4 | | |
| mittel. groeb | Gezeichnet | 09.07 | W.Lueke | | | |
| Aenderungen | | | | Maßstab 2:1 | POTIS GmbH & Co.KG August-Spindler-Strasse 4 37079 Göttingen Tel.: (05 51) 506 89-0 Fax: (05 51) 506 89 50 | Zeichnungs Nr.: |
| Index | Datum | Name | Ersatz für: | | | |
| a | | | | | | |
| b | | | | | | |
| c | | | | | | |
| d | | | | | | |
| e | | | | | | |
| Urheberschutz nach DIN 34 | | | | Dateiname: Potis/Gyros-Grillgeraet/Gas-Geraet_Typ_Gd4/Halter_Fluegeltuer | | |

Waermeschutzblech mit Fuehrungsstange

Obere Schiebemuffe mit Stuetzring

Motoreinheit

Fluegeltuer rechts

Konterknebel

Winkel Aufnahme Fuehrungsstange

Verbrennungsgitter

Feststellknebel obere Fuehrung

Oberer Buegel

Gehausedeckel

Seitliche Leiste links

Fluegelteuer links

Typenschild

Klebeschild (Eingestellt)

Hintere Belueftungs-abdeckung

Seitliche Leiste rechts

Spiess

Blende unten

Untere Schiebemuffe

Feststellknebel Schiebemuffe

Rueckwand

Seitliche Leiste links

Gehausedeiteil rechts

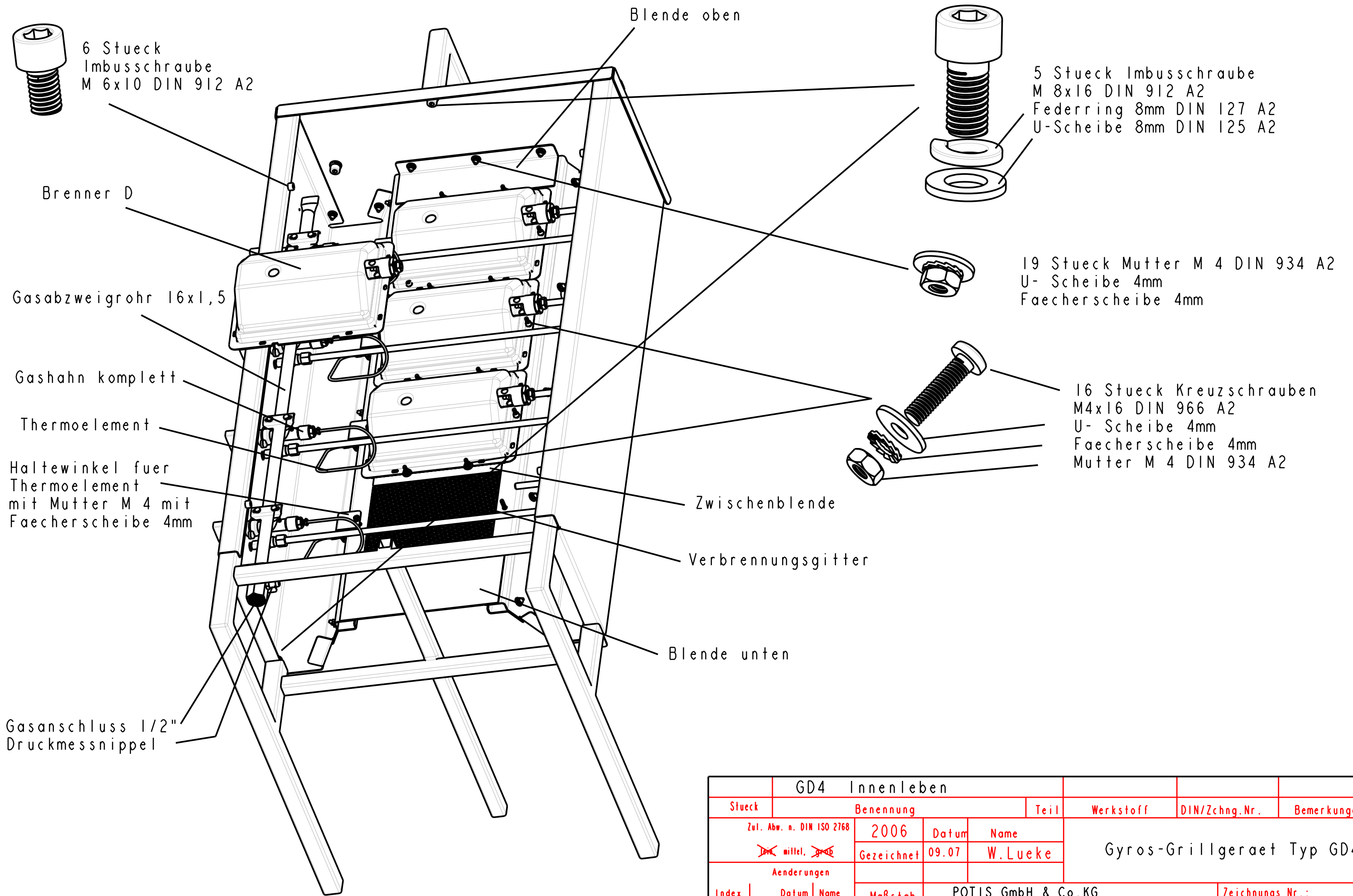
Gehausedeiteil links

Gestell

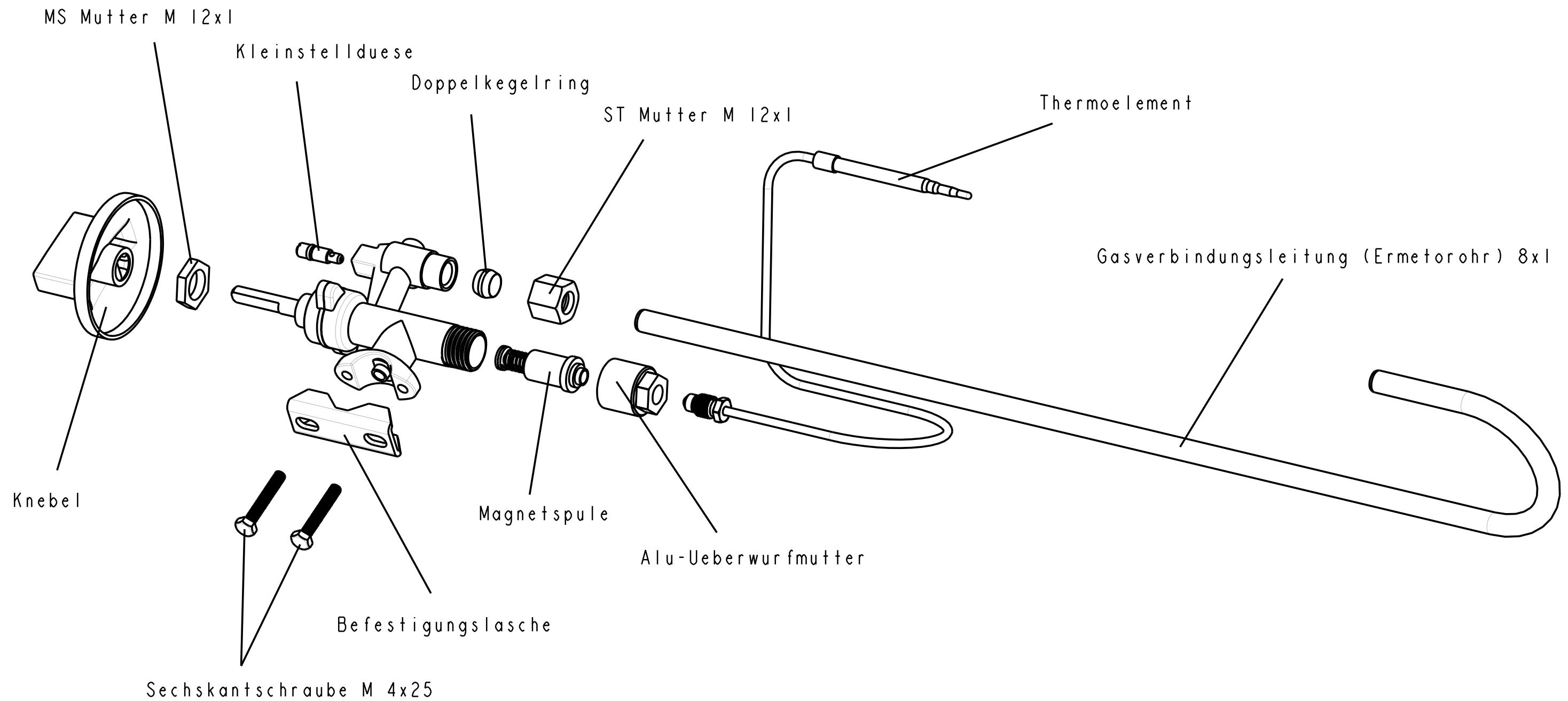
Schaufel

Fettwanne mit Lochblech

| | | | | | | | |
|---|------------|---------|--|---------------------------|-------------|-----------------|--|
| GD4 | | | | | | | |
| Stueck | Benennung | Teil | Werkstoff | DIN/Zchng.Nr. | Bemerkungen | | |
| Zul. Abw. n. DIN ISO 2768 | 2006 | Datum | Name | Gyros-Grillgeraet Typ GD4 | | | |
| mittel , groß | Gezeichnet | 09.07 | W.Lueke | | | | |
| Aenderungen | | Maßstab | POTIS GmbH & Co.KG August-Spindler-Strasse 4 37079 Göttingen Tel.: (05 51) 506 89-0 Fax: (05 51) 506 89 50 | | | Zeichnungs Nr.: | |
| Index | Datum | Name | | | | Ersatz für: | |
| a | | | | | | | |
| b | | | | | | | |
| c | | | | | | | |
| d | | | | | | | |
| e | | | | | | | |
| Urheberschutz nach DIN 34 Dateiname:Potis/Gyros_Grillgeraet/Gas_Geraet_Typ_Gd4/Grill_mont | | | | | | | |

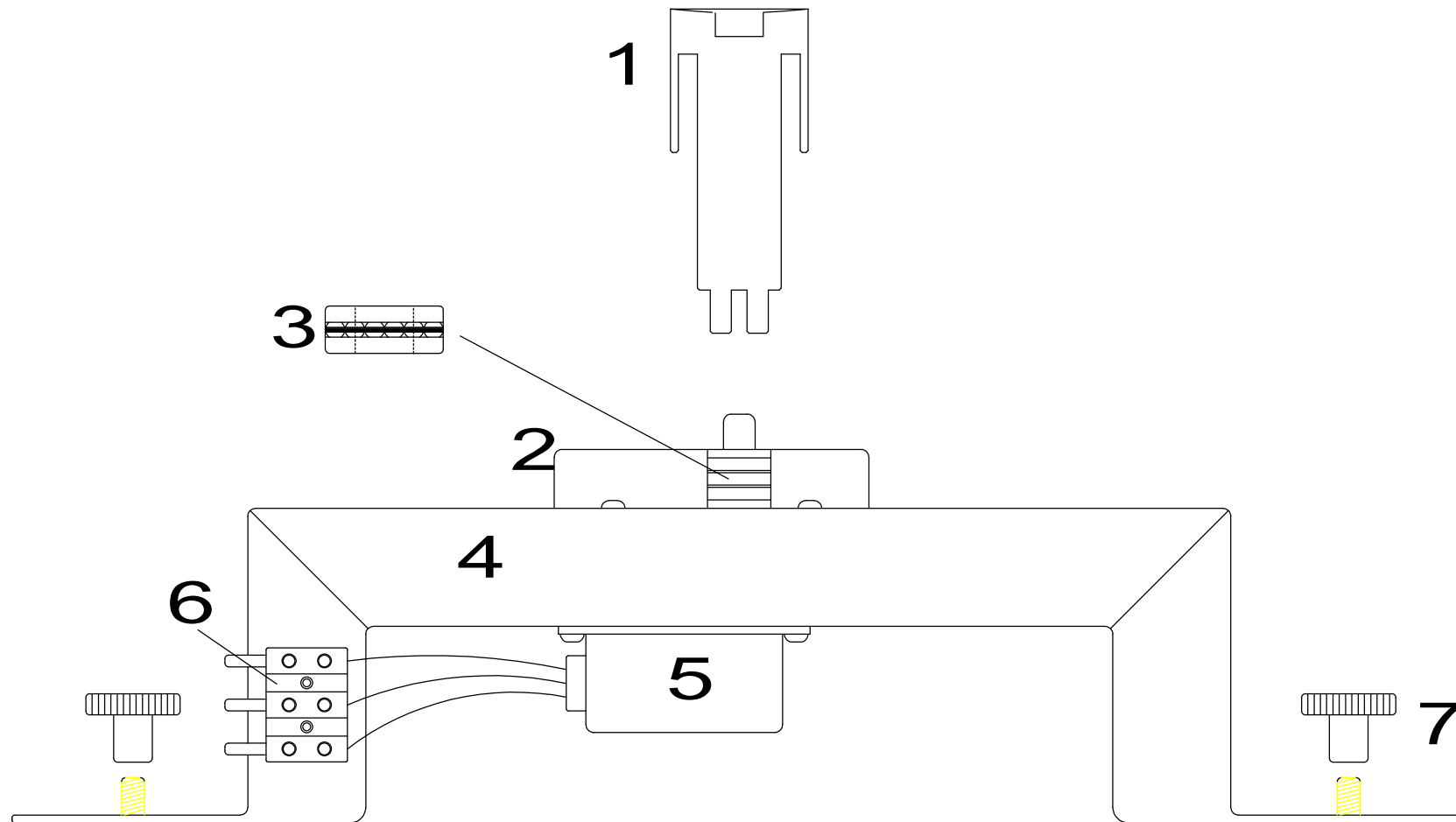


| GD4 Innenleben | | | | | | |
|--|-----------|------------|--|-----------|---------------------------|-------------|
| Stueck | Benennung | | Teil | Werkstoff | DIN/Zchng.Nr. | Bemerkungen |
| Zul. Abw. n. DIN ISO 2768 | | 2006 | Datum | Name | Gyros-Grillgeraet Typ GD4 | |
| klein mittel, groß | | Gezeichnet | 09.07 | W.Lueke | | |
| Aenderungen | | | | | | |
| Index | Datum | Name | Maßstab | | Zeichnungs Nr.: | |
| a | | | POTIS GmbH & Co.KG August-Spindler-Strasse 4 37079 Göttingen Tel.: (05 51) 506 89-0 Fax: (05 51) 506 89 50 | | Ersatz für: | |
| b | | | | | | |
| c | | | | | | |
| d | | | | | | |
| e | | | | | | |
| Urheberrecht nach DIN 34 Dateiname: Potis/Gyros-Grillgeraet/Gas-Geraet_Typ_Gd4/Grillmont | | | | | | |



| Gashahn komplett | | | | | | | |
|------------------------------------|------------|-------|---------|--|-----------|-----------------|-------------|
| Stueck | Benennung | | | Teil | Werkstoff | DIN/Zchng.Nr. | Bemerkungen |
| Zul. Abw. n. DIN ISO 2768 | 2006 | Datum | Name | Gyros-Grillgeraet Typ GD4 | | | |
| mittel. groß | Gezeichnet | 09.07 | W.Lueke | | | | |
| Aenderungen | | | | | | Zeichnungs Nr.: | |
| Index | Datum | Name | Maßstab | POTIS GmbH & Co.KG August-Spindler-Strasse 4 37079 Göttingen Tel.: (05 51) 506 89-0 Fax: (05 51) 506 89 50 | | | Ersatz für: |
| a | | | 0,7:1 | | | | |
| b | | | | | | | |
| c | | | | | | | |
| d | | | | | | | |
| e | | | | | | | |
| Urheberschutz nach DIN 34 | | | | Dateiname: Potis/Gyros-Grillgeraet/Gas-Geraet_Typ_Gd4/Gashahn_komplett_Exp1 | | | |

Einzelteile für Antrieb F-Geräte



Legende

- 1 Spießaufnahme F-Geräte
- 2 Halteblech Axialkugellager
- 3 Axialkugellager
- 4 Halterung für Motor F-Geräte
- 5 Motor für F-Geräte

- 6 Anschlußklemme F-Geräte
- 7 Hohe Rändelmutter M6

Halteleiste Brenner kurz

Halteleiste Brenner lang

Brenner Gehaeuse Potis D

Gashauptduese

Doppelkegelring

Ueberwurfschraube

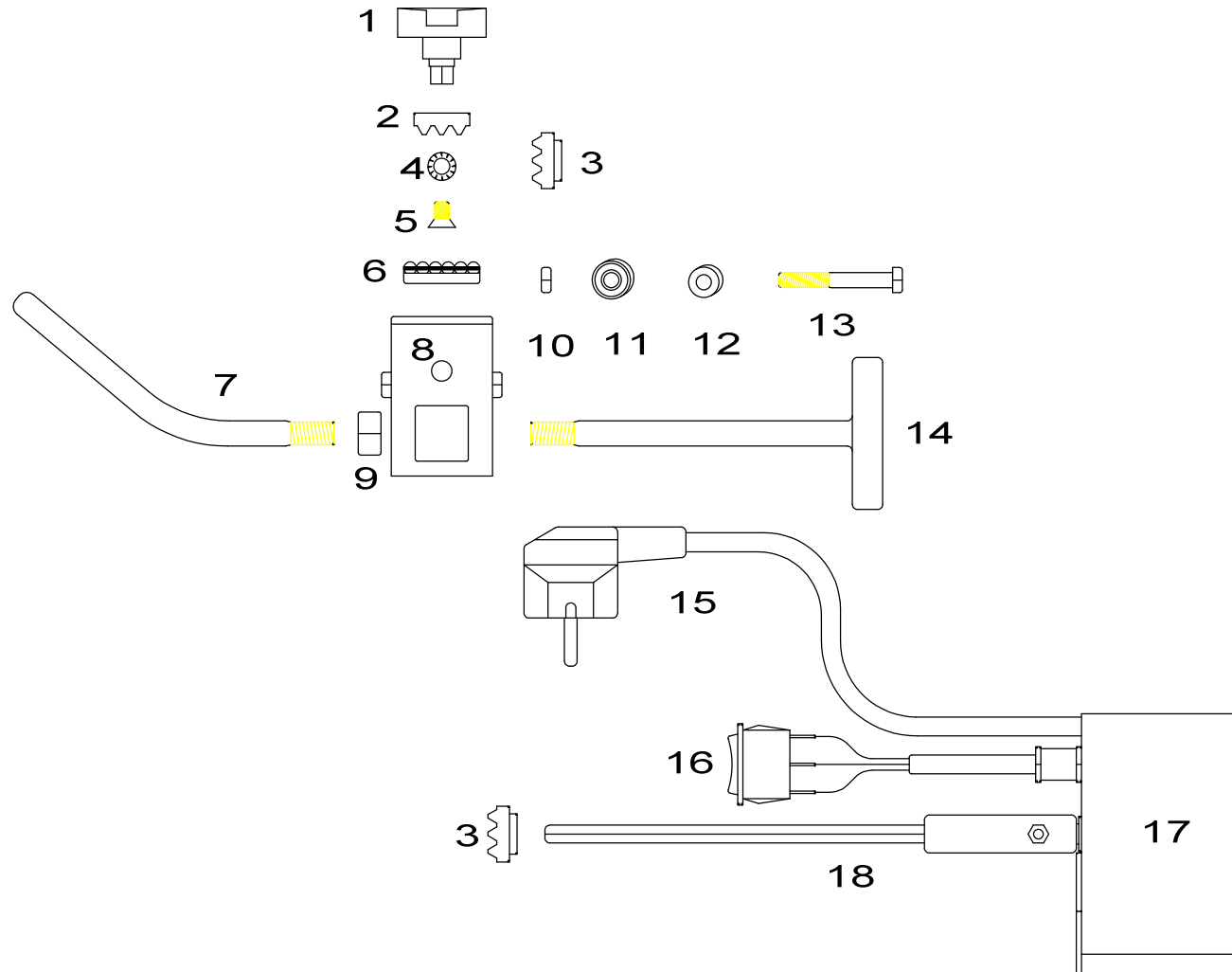
Halteleiste Brenner kurz

Brennerplatte

Halteleiste Brenner lang

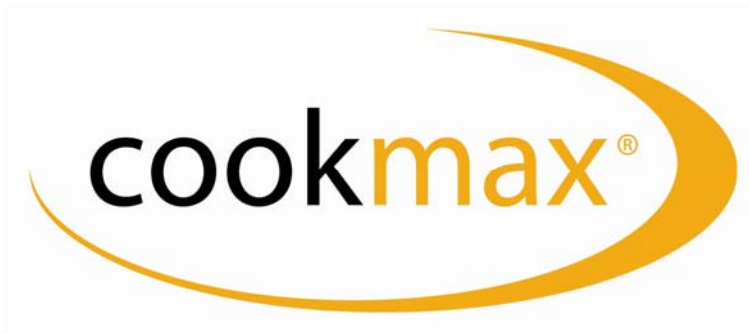
| Brenner-D | | | | | | | |
|-------------|-----------------------------------|------------|---------|--|---------------------------|--|-----------------|
| Stueck | Benennung | | | Teil | Werkstoff | DIN/Zchnng.Nr. | Bemerkungen |
| | Zul. Abw. n. DIN ISO 2768 | 2006 | Datum | Name | Gyros-Grillgeraet Typ GD4 | | |
| | mittel groß | Gezeichnet | 09.07 | W.Lueke | | | |
| Aenderungen | | | | | | POTIS GmbH & Co.KG August-Spindler-Strasse 4 37079 Göttingen Tel.: (05 51) 506 89-0 Fax: (05 51) 506 89 50 | Zeichnungs Nr.: |
| Index | Datum | Name | Maßstab | Ueberschutz nach DIN 34 Dateiname: Potis/Gyros_Grillgeraet/Gas_Geraet_Typ_Gd4/D-Brenner_Expl | | | |
| a | | | 0,8:1 | | | | |
| b | | | | | | | |
| c | | | | | | | |
| d | | | | | | | |
| e | | | | | | Ersatz für: | |

Einzelteile MU-Getriebe



Legende

- | | |
|-----------------------------|----------------------------|
| 1 Spießaufnahme MU | 10 Mutter M6 DIN 985 |
| 2 Kegelrad | 11 Kugellager |
| 3 Kegelrad mit Bund | 12 Stelling 6 mm |
| 4 Fächerscheibe M6 DIN 6798 | 13 Schraube M6x45 DIN 931 |
| 5 Schraube M6x10 DIN 965 | 14 Feststellknebel |
| 6 Axialkugellager | 15 Anschlußkabel für Motor |
| 7 Schiebeknebel | 16 Drehrichtungsschalter |
| 8 MU Gehäuse | 17 Motor für MU |
| 9 Mutter M10 DIN 934 | 18 6 kant Antriebsstange |



**Fast Food
Gyros/Dönergrill**

Artikel-Nr. 254004
(PG3 302 (E3))

Ersatzteile

| | |
|---|-------------|
| Feststellschraube für Schiebemuffe | PT0111 |
| Flügeltür mit Schanieren für Elektro und alte Gasgeräte | auf Anfrage |
| Getriebe für Motorantrieb 1U/min | PT0151 |
| Haltewinkel für den Motor | PT0091 |
| Handkreuz (B/T/H 235x235x125 mm) | PT0092 |
| Kabelverschraubung PG7 | PT0102 |
| Knebel zur Befestigung der Führungsstange am Gerät | PT0115 |
| Kondensator | PT0116 |
| Konterknebel für Schiebemuffe | PT0112 |
| Motor ohne Getriebe (50 Hz/230 V) (Motorspule) | PT0154 |
| Motor ohne Schiebemuffe | auf Anfrage |
| Motorantrieb 1U/min (12 Volt) ohne Gehäuse | PT0162 |
| Motorantrieb 1U/min (50 Hz/230 V) ohne Gehäuse | PT0153 |
| Motorantrieb 1U/min (50/60 Hz/ ~ 110 V) ohne Gehäuse | auf Anfrage |
| Motorantrieb 1U/min (60 Hz/220 V) ohne Gehäuse | PT0158 |
| Motorantrieb 2U/min (50 Hz/230 V) ohne Gehäuse | PT0156 |
| Motorgehäuse komplett | PT0163 |
| Motorgehäuse Unterteil | PT0164 |
| Motorgehäusedeckel | PT0165 |
| Motorstecker alte Ausführung (nur Reparatur) | auf Anfrage |
| Obere Schiebemuffe | PT0205 |
| Obere Schiebemuffe komplett | PT0166 |
| Schalter für die Drehrichtung | PT0176 |
| Schaufel Gr.2 (260 mm 0) | auf Anfrage |
| Schaufelgriff mit Befestigungsschraube | PT0194 |
| Silikonkabel 1,4 m lang | PT0097 |
| Spieß normal | auf Anfrage |
| Spießführung | PT0204 |
| Spießsteller 120 mm 0 | auf Anfrage |
| Spießsteller 150 mm 0 | auf Anfrage |
| Spießsteller 195 mm 0 | auf Anfrage |
| Spießsteller mit Schlitz 120 mm 0 | auf Anfrage |
| Spießsteller mit Schlitz 150 mm 0 | auf Anfrage |
| Spießsteller mit Schlitz 195 mm 0 | auf Anfrage |
| Spießsteller mit verlängerter Spießführung 120 mm 0 | auf Anfrage |
| Spießsteller mit verlängerter Spießführung 150 mm 0 | auf Anfrage |
| Spießsteller mit verlängerter Spießführung 195 mm 0 | auf Anfrage |
| Spießsteller ohne Hülse 195 mm 0 | auf Anfrage |
| Untere Schiebemuffe mit Spießauflage, komplett | PT0169 |
| Verstärktes Handkreuz (B/T/H 350x350x105 mm) | PT0093 |
| Vertikale Grillvorrichtung | auf Anfrage |