



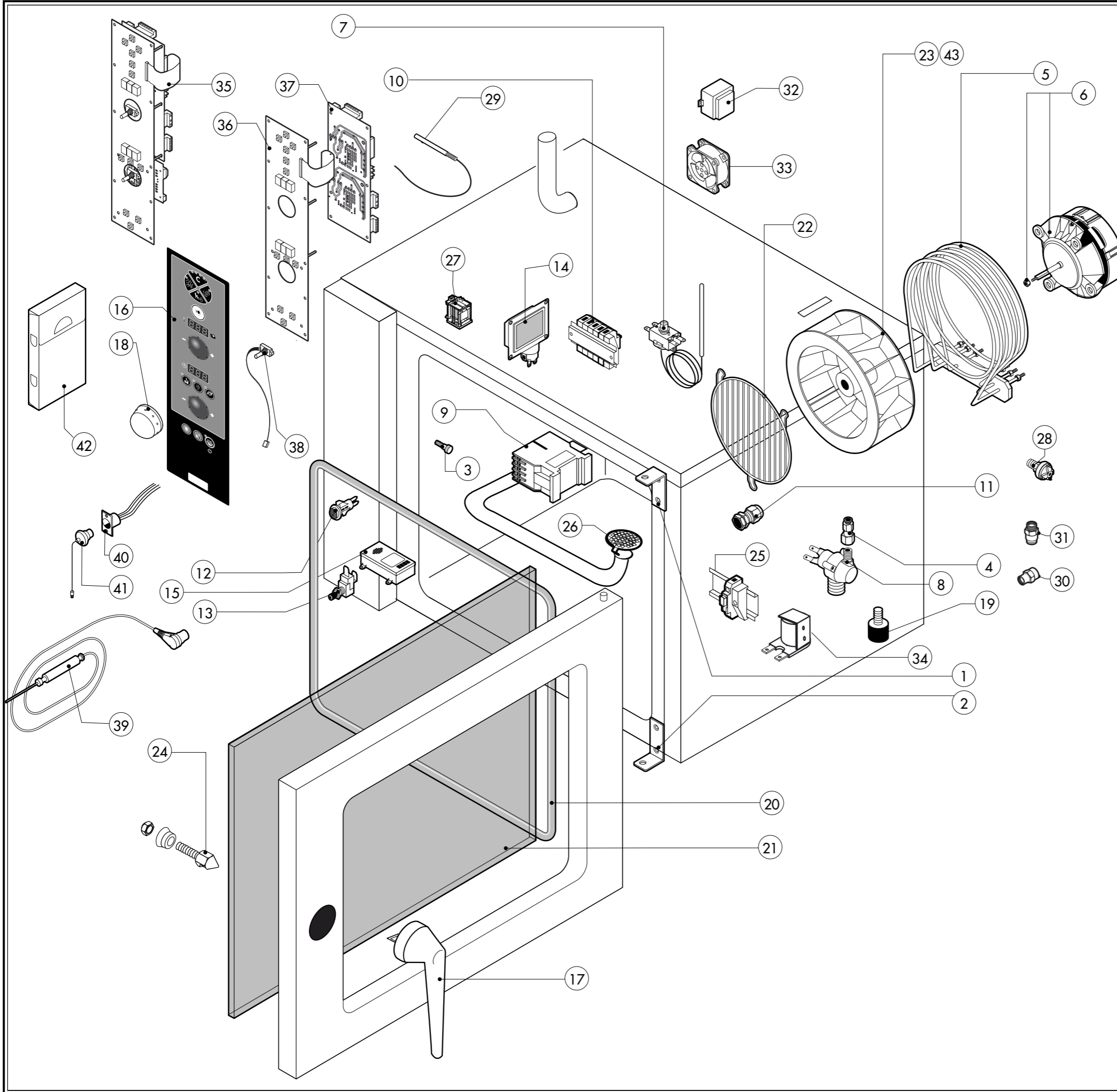
**Heißluftöfen & Snackgeräte
Kombidämpfer**

Artikel-Nr. 212005 (REV051S)

Explosionszeichnung / Ersatzteile

Bitte bei Ersatzteilbestellung immer Seriennummer mit angeben!

REV 051 S



POS.	KODEX	ANZAHL	BESCHREIBUNG
1	R17403180	1	OBERES SCHARNIER
2	R17403190	1	UNTERES SCHARNIER
3	R58001850	8	BOLZEN AUFLAGESCHIENEN
4	R62090788	1	VERRINGERUNG
5	R65011530	1	HEIZKOEPPER
6	R65041000	1	EINPHASEMOTOR
7	R65070460	1	THERMOSTAT
8	R65110200	1	MAGNETVENTIL 220V 50HZ
9	R65140380	2	SCHUETZ
10	R65220091	1	KLEMMLEISTE
11	R65240200	1	ZUGENTLASTUNG
12	R65260520	1	BESCHWADUNGSDRUCKTASTE
13	R65260540	1	TUERSCHALTER
14	R65270510	1	DICHTE LAMPEHALTERUNG
15	R65330050	1	SUMMER MIT ZEITGLEID
16	R67014530	1	BEDIENUNGSFOLIE
17	R69010290	1	VERSCHLUSSSATZ
18	R69030280	2	DREHKNOPF
19	R69070200	4	ZYLINDRISCHER FUSS
20	R70044340	1	DICHTUNG DER FRONTSEITE
21	R71020160	2	HARTGLASS
22	R75300150	1	VENTILATORSCHUTZGITTER D.170
23	R75400410	1	LUEFTERRAD 50Hz
24	R69010260	1	SCHLUESSNASE 1 STUFE
25	R65210020	1	SICHERUNGSHALTER
26	R18200710	1	ABFLUSSFILTER
27	R65170100	1	RELAIS
28	R63070050	1	WASSER-DRUCKWACHTER
29	R65320220	2	FUEHLER "K" 6X80 1,5ML.
30	R62030118	1	REDUZIERMUFFE 1/8" - 1/4" F
31	R62090508	1	ENDVERBINDUNGSSTUCK 10 X 1/4" GESCHNITTEN
32	R65180420	1	TRANSFORMATOR
33	R65060050	1	ABKULUNGS MOTOR
34	R65090300	1	
35	R65302120	1	TASTATURPLATINE "S"
36	R65302270	1	TASTATURPLATINE "S"
37	R65302280	1	HAUPTPLATINE "S"
38	R65301940	2	ENCODER F. PLATINE
39	R65321120	1	KERNTEMPERATURFUEHLER
40	R65320920	1	STECKDOSE F. KERNTEMPERATURFUEHLER
41	R65321020	1	ABDECKUNG F. STECKDOSE
42	R86020420	1	TASCHE F. KERNTEMPERATURFUEHLER
43	R75400430	1	LUEFTERRAD 60Hz