

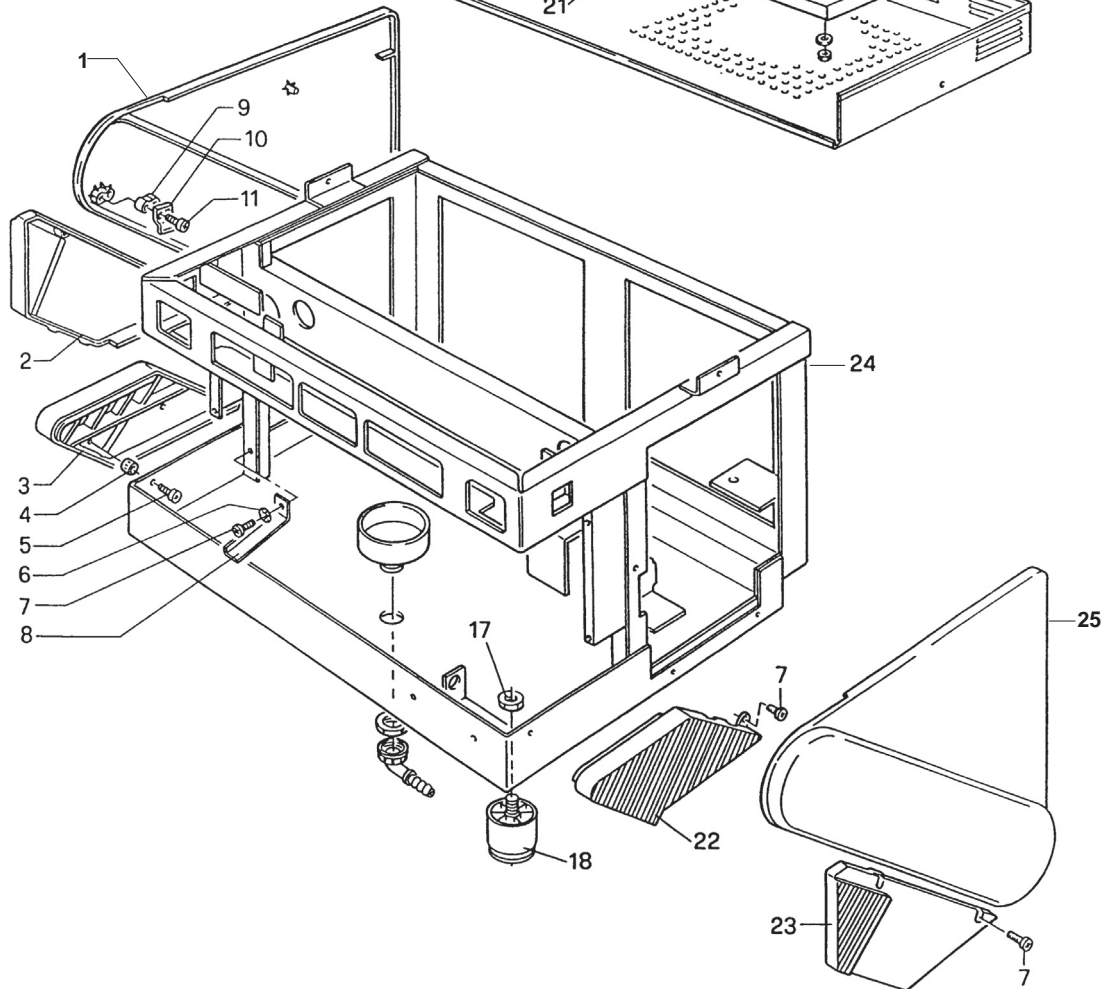
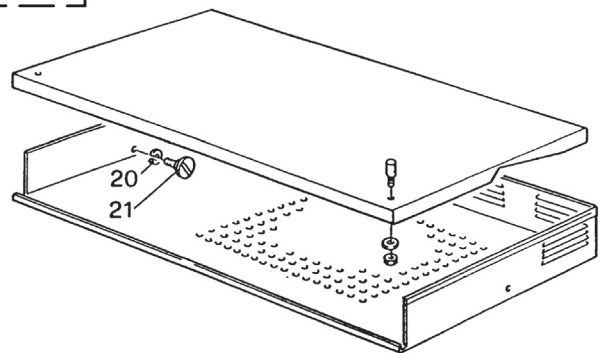
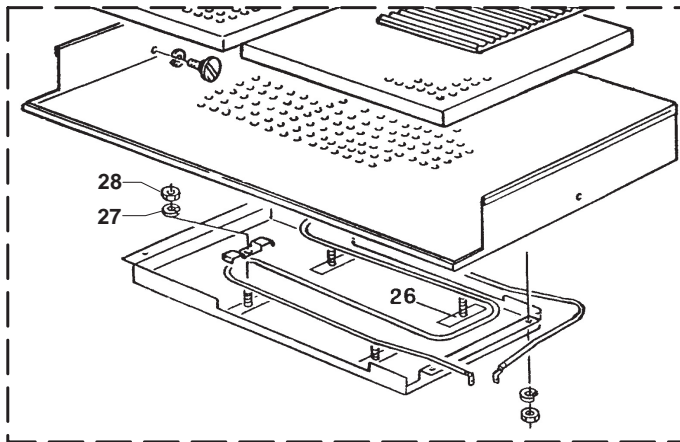
S20 NSF



S20 NSF

CARROZZERIA
CARROZZERIE
KARROSSERIE

TAV.01601





S20 NSF

**CARROZZERIA
CARROZZERIE
KARROSSERIE**

TAV.01602

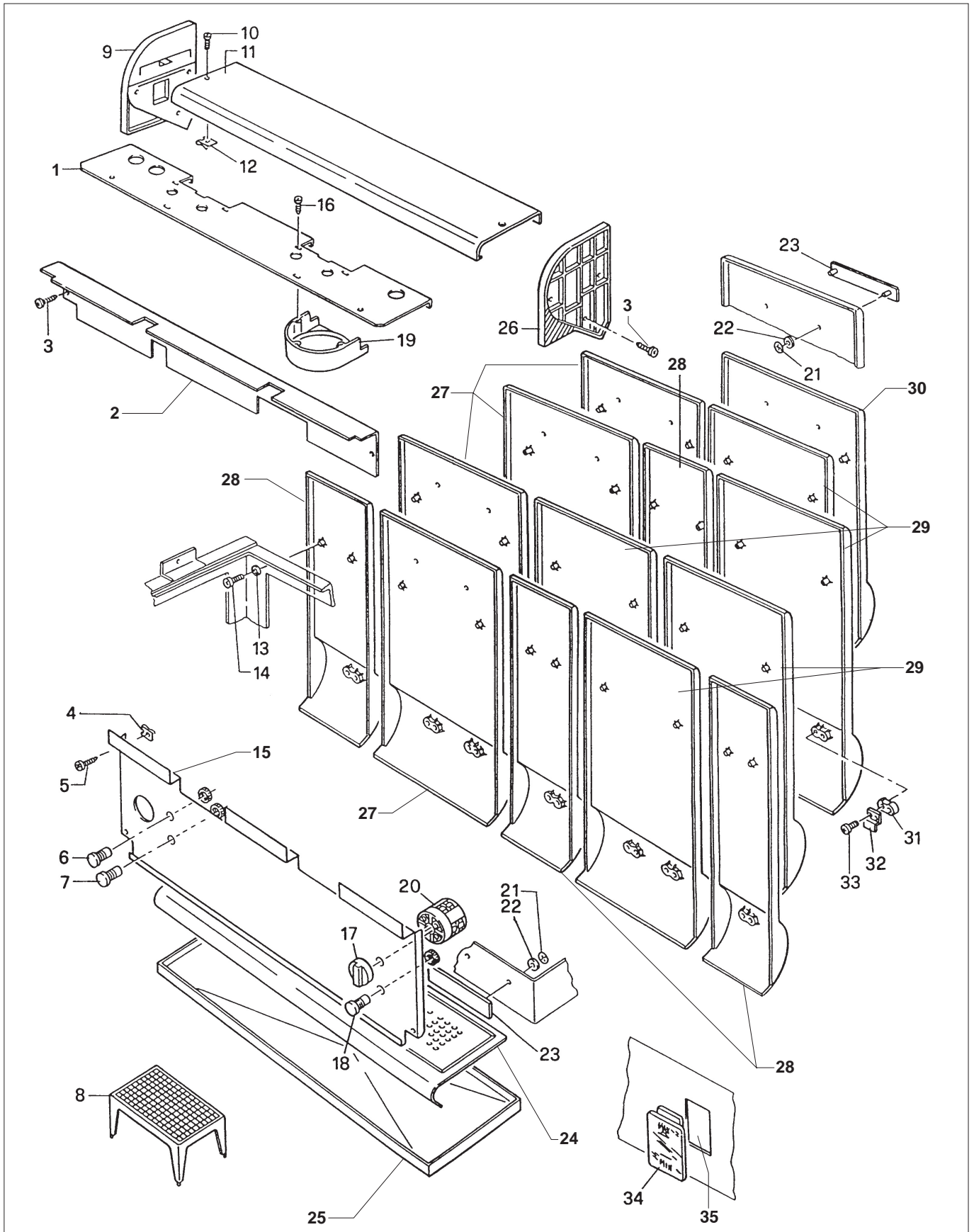
Rif.	CODICE	DESCRIZIONE	DESCRIPTION	BESCHREIBUNG
001	32330834	PROTEZ.GRUPPI S26/7 NSF	PROTECTION GROUPE S26/7 NSF	SCHUTZ GRUPPE S26/7 NSF
002	32330678	RIPARO INFER.SYSTEM 3 NSF	PROTECTION INF.SYSTEM 3 NSF	UNTENER SCHUTZ SYSTEM 3 NSF
	32330684	RIPARO INFERIORE MIDI-AI-	ABRI INFERIEUR MIDI-AI-	SCHUTZBLECH NIEDR.MIDI-AI
	32330694	RIPARO INFER.SYSTEM 2-AI-	ABRI INFERIEUR SYSTEM 2	SCHUTZBLECH NIEDR.SYSTEM2
	32330695	RIPARO INFER.SYSTEM 3-AI-	ABRI INFERIEUR SYSTEM 3	SCHUTZBL.NIEDR.SYSTEM 3
	32330698	RIPARO INFER.TECNA NSF	PROTECTION INF.TECNA NSF	UNTENER SCHUTZ TECNA NSF
	32330699	RIPARO INFER.SYSTEM 2 NSF	PROTECTION INF.SYSTEM 2 NSF	UNTENER SCHUTZ SYSTEM 2 NSF
003	37175012	VITE TAPTITE M5X12TC CROS FECD	VIS 5 X 12	SCHRAUBE 5 X 12
004	37900809	PIASTRINA	PLAQUETTE U/8/11/9	PLATTE U/8/11/9
005	37154212	VITE B.PROF.4,2X13 INOX	VIS 4,2X13	SCHRAUBE 4,2X13
006	10111018	SPIA LIVELLO ACQUA V.110	VOYANT NIVEAU D'EAU V110	WASSER-PEGEL ANZEIGER V110
	10111019	SPIA LIV. ACQUA 220/240V	VOYANT NIVEAU D'EAU 220/240V	WASSER-PEGEL ANZEIGER 220/240V
007	10111016	SPIA MANCANZA ACQUA V.110	VOYANT MANQUE D'EAU V110	WASSERMAN.KONTROLLAMPE V110
	10111017	SPIA MANC. ACQUA 220/240	VOYANT MANQUE D'EAU 220/240	WASSERMAN.KONTROLLAMPE 220/240
008	38123511	RIALZO TAZZE	POSE-TASSES	TASSENABSTELL
009	38123504	LATERALE SUPER. SX -PL-	FLANC SX	SEITENTEIL SX
010	37154239	VITE INOX 4,2X38 AUTOFIL.	VIS 4,2X38	SCHRAUBE 4,2X38
011	32330775	COPRIGRUPPO CE MIDI -AI-	COUVRE-GROUPE MIDI	GRUPPENVERKLE MIDI
	32330776	COPRIGRUPPO CE TECNA -AI-	COUVRE-GROUPE TECNA	GRUPPENVERKLE TECNA
	32330777	COPRIGR.CE SYSTEM 2GR-AI-	COUVRE-GROUPE SYSTEM 2GR.	GRUPPENVERKLE SYSTEM 2GR.
	32330778	COPRIGR.CE SYSTEM 3GR-AI-	COUVRE-GROUPE SYSTEM 3	GRUPPENVERKLE SYSTEM 3
	32330837	COPRIGRUPPO S24/6/7 -AI	COUVRE-GROUPE S24/6/7	GRUPPENVERKLE S24/6/7
	32330850	COPRIGRUPPO SYSTEM 2 NSF	COUVRE-GROUPE SYSTEM 2 NSF	GRUPPENVERKLE SYSTEM 2 NSF
	32330851	COPRIGRUPPO SYSTEM 3 NSF	COUVRE-GROUPE SYSTEM 3 NSF	GRUPPENVERKLE SYSTEM 3 NSF
012	37900808	PIASTRINA	PLAQUETTE U-8/24/11	PLATTE U-8/24/11
013	37430400	ROS.DENT.EST.D.4	RONDELLE DENTELEE D.4	AUSSERZAHNSCHEIBE D.4
014	37174012	VITE TAPTITE 4X12	VIS 4 X 12	SCHRAUBE 4 X 12
015	32330665	MASCHERINA SYSTEM 2GR-AI-	PLAQUETTE SYSTEM 2GR.	MASKE SYSTEM 2GR.
	32330671	MASCHERINA S20/H 2GR.-AI-	PLAQUETTE S20/H 2	MASKE S20/H 2
	32330676	MASCHERINA MIDI -AI-	PLAQUETTE MIDI	MASKE MIDI
	32330677	MASCHERINA TECNA 2GR.-AI-	PLAQUETTE TECNA	MASKE TECNA
	32330686	MASCHERINA S20/H 3GR.-AI-	PLAQUETTE S20/H 3	MASKE S20/H 3
	32330689	MASCHERINA SYSTEM 3GR.-AI	PLAQUETTE SYSTEM 3GR.	MASKE SYSTEM 3GR.
	32330831	MASCHERINA S26/7 NSF	PLAQUETTE S26/7 NSF	MASKE S26/7 NSF
	32330832	MASCHERINA MIDI NSF	PLAQUETTE MIDI NSF	MASKE MIDI NSF
	32330847	MASCHERINA SYSTEM 3 NSF	PLAQUETTE SYSTEM 3 NSF	MASKE SYSTEM 3 NSF
	32330867	MASCHERINA SYSTEM/H 3 NSF	PLAQUETTE SYSTEM/H 3 NSF	MASKE SYSTEM/H 3 NSF
	32330900	MASCHERINA 3GR. CE/NSF	PLAQUETTE SYSTEM 3GR	MASKE SYSTEM 3GR.
	32330960	MASCHERINA CE/NSF S20 - TECNA	PLAQUETTE CE/NSF S20	MASKE EPOCA 2GR. -AI-
016	37113913	VITE 3,9 X 13	VIS 3,9 X 13	SCHRAUBE 3,9 X 13
017	10705215	MANOPOLA INTERRUPT.COMPL.	POIGNEE INTERRUPT. COMPL.	SCHALTERGRIFF KOMPL.
018	10111015	SEGNAL.X RESIS.V.220 VERDE	SIGNALEUR RESIST.V.220 VERT	WIDERST.ANZEIGER V.220 GRUEN
019	38123514	COPERTURA GR.S26/7 NSF-PL	COUVERCLE GR.S26/7 NSF-PL	ABDECKUNG GR.S26/7 NSF-PL
	38123515	COPERTURA GR.S20 NSF -PL-	COUVERCLE GR.S20 NSF -PL-	ABDECKUNG GR.S20 NSF -PL-
020	34030025	INTERRUPT.A3200/R SC.35/7419	INTERRUPTEUR Z11	SCHALTER Z11
021	37900505	FISSATORE TONDO D.3	AGRAFE	RUNDFIXIERMITTEL D3 H106
022	36201006	RONDELLA SCALDATAZ.GOMMA SL 50	JOINT	TASSENWAERMERSCHEIBE



S20 NSF

CARROZZERIA
CARROZZERIE
KARROSSERIE

TAV.01602

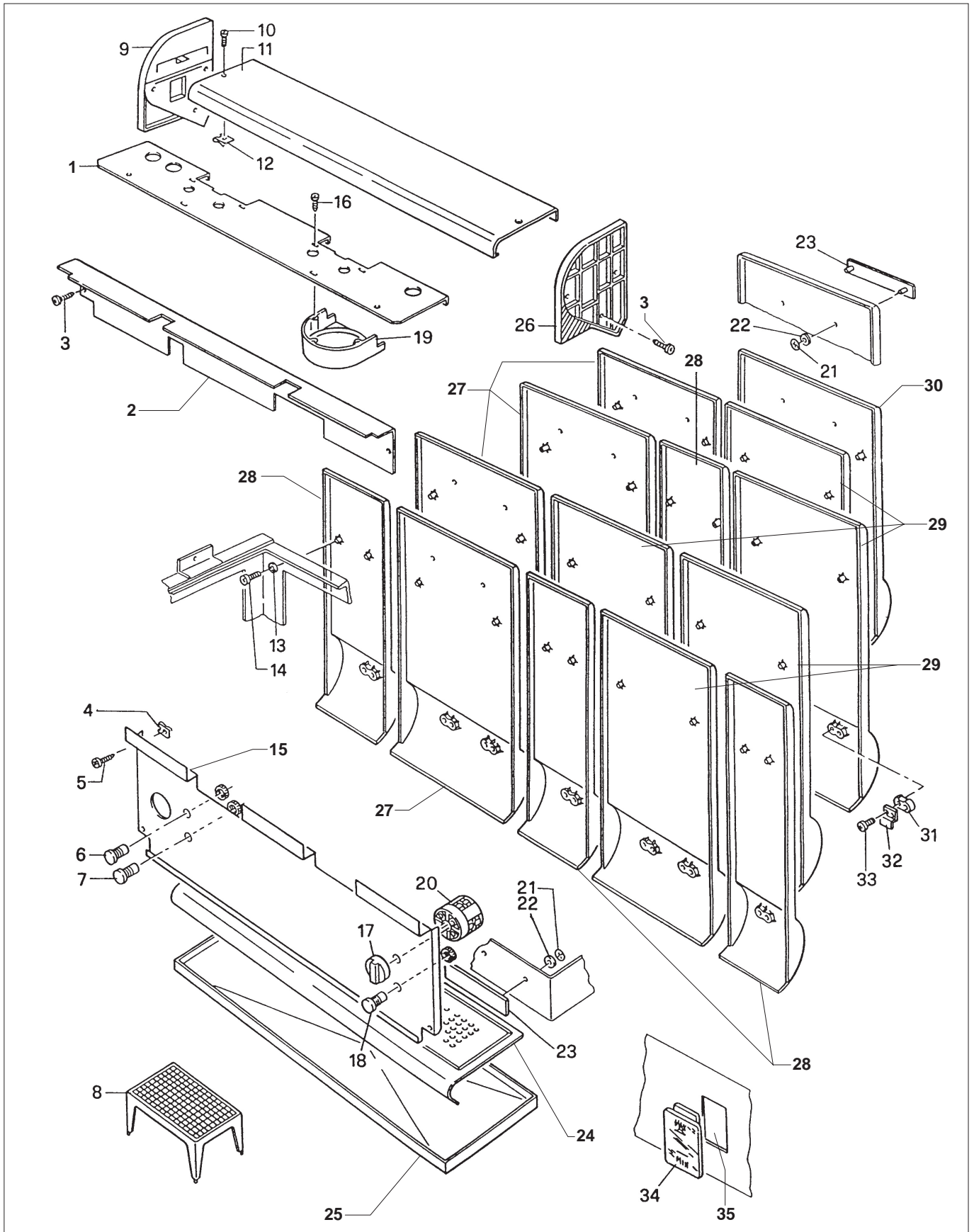




S20 NSF

CARROZZERIA
CARROZZERIE
KARROSSERIE

TAV.01602

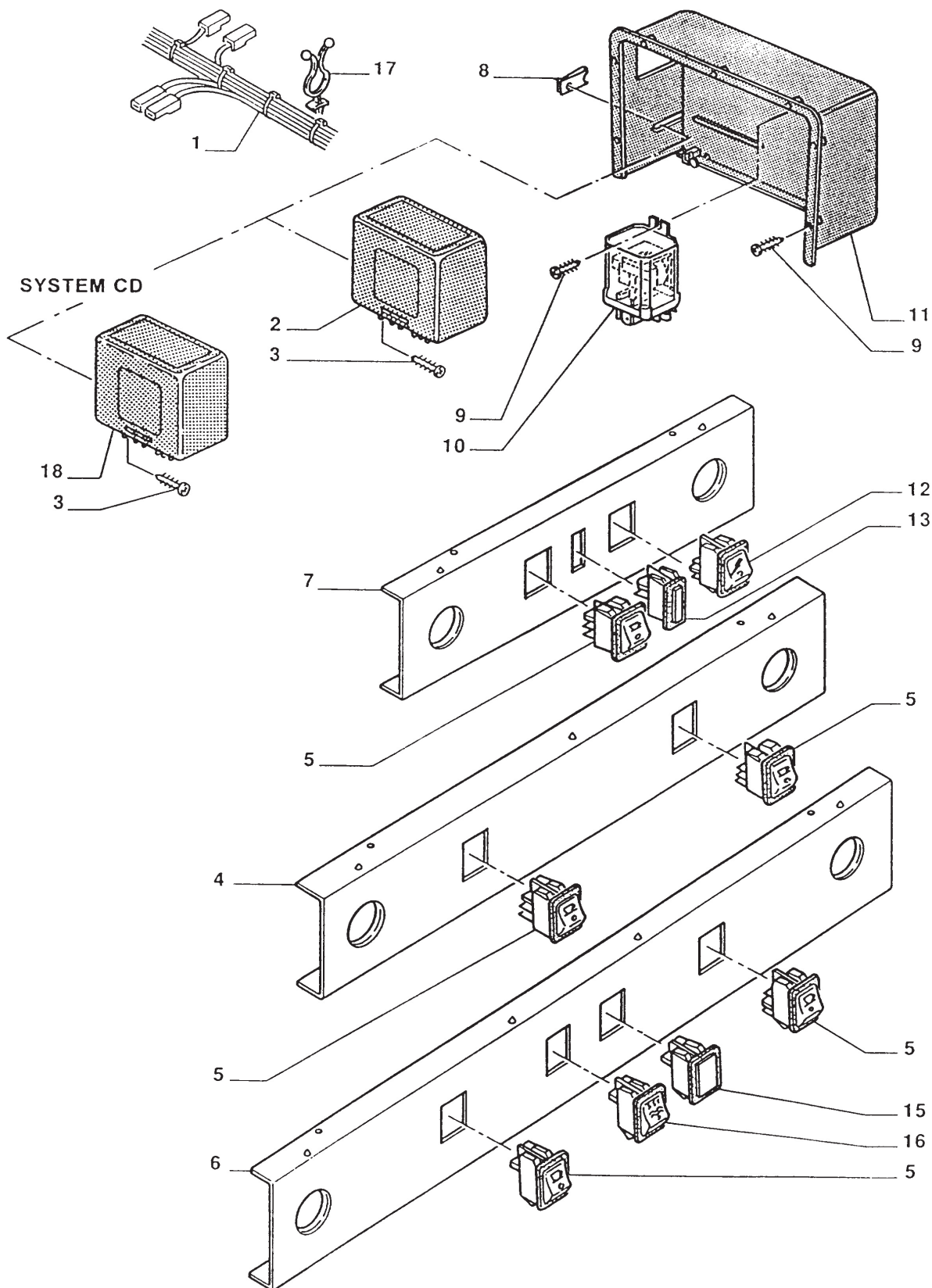




S20/CD NSF

PANNELLO COMANDI
PANNEAU COMMANDES
TASTATUR

TAV.01603



**S20/DE NSF****PANNELLO COMANDI
PANNEAU COMMANDES
TASTATUR****TAV.01604**

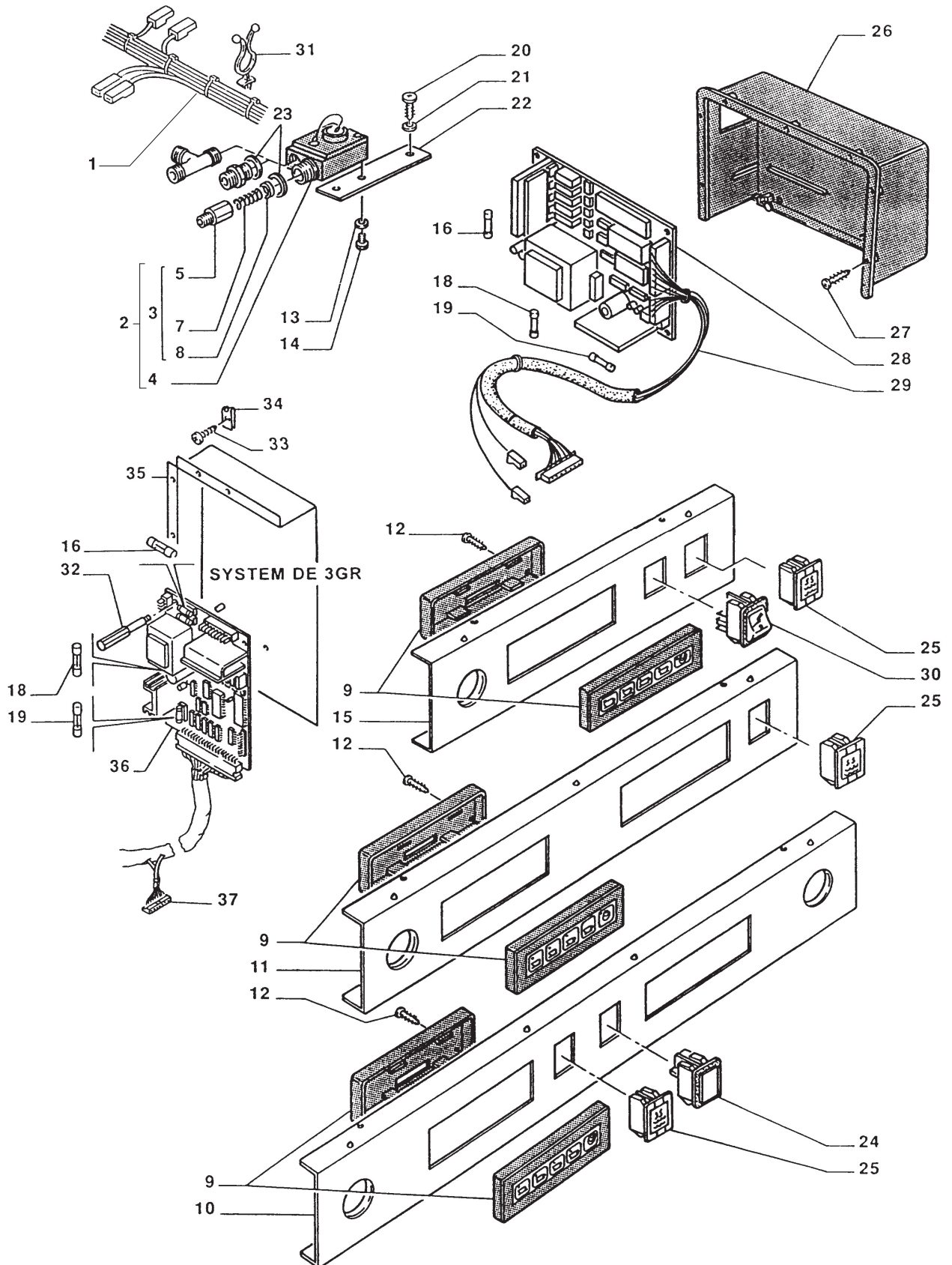
Rif.	CODICE	DESCRIZIONE	DESCRIPTION	BESCHREIBUNG
001	10110178	CABLAGGIO 3G UL	CABLES 3G UL	VERDRAHTUNG 3G UL
	10110188	CABLAGGIO 2GR UL	CABLAGE 2GR UL	VERDRAHTUNG 2GR UL
	10110202	CABLAGGIO UL	CABLES UL	VERDRAHTUNG UL
	10110203	CABLAGGIO UL	CABLAGE UL	VERDRAHTUNG UL
	10110205	CABLAGGIO UL 2GR	CABLAGE UL 2GR.	VERDRAHTUNG UL 2GR
002	10705208	VENTOLINO+2 RACC.1/4+GIGLEUR	HELICE+2 RACC.1/4+GIGLEUR	HANDRAD+2 ANSCHL.1/4+DUESE
	10705217	VENTOLINO+GIGLEUR	HELICE +GIGLEUR	HANDRAD MIT DUESE
003	10060496	GIGLEUR A FREDDO COMPNSF	GIGLEUR COMPLET NSF	DUESE KOMPLETT NSF
004	10705201	VENTOLINO+2 RACCORDI 1/4"	HELICE+2 RACCORD 1/4"	FLUEGEL DE KOMPLETT
	10705216	VENTOLINO+ RACCORDO T	HELICE + RACCORD T	HANDRAD + ANSCHLUSS T
005	25143010	CORPO GIGLEUR A FR. NSF	GIGLEUR COMPLET NSF	DUESE KOMPLETT NSF
007	39110064	MOLLA VALVOLA RIT.	RESSORT SOUPE DE RETEN.	RUCKSC.VENTIL FEDER
008	10706060	FILTRO GIGLEUR NSF	FILTRE GIGLEUR NSF	FILTER DUESE NSF
009	10705226	PULSANTIERA 2 TAZZE	TASTATUR 2-DOSES	TASTATUR 2 TASSEN
010	32330860	PANNELLO TECNA DE SATIN.	PANNEAU TECNA DE SATIN.	TAFEL TECNA DE SATIN.
	32330862	PANNELLO SY/DE 2 SATIN.	PANNEAU SY/DE 2 SATIN.	TAFEL SY/DE 2 SATIN.
	32330864	PANNELLO SY/DE 3 SATIN.	PANNEAU SY/DE 3 SATIN.	TAFEL SY/DE 3 SATIN.
011	32330858	PANNELLO MIDI DE SATIN.	PANNEAU MIDI DE SATIN.	TAFEL MIDI DE SATIN.
012	37152909	VITE INOX 2,9X9,5AUT.TCB	VIS 2,9 X 9,5	SCHRAUBE 2,9 X 9,5
013	37430400	ROS.DENT.EST.D.4	RONDELLE DENTELEE D.4	AUSSERZAHNSCHEIBE D.4
014	37030407	VITE M 4X7	VIS M 4 X 7	SCHRAUBE M 4 X 7
015	32330857	PANNELLO S27 SATIN.	PANNEAU S27 SATIN.	TAFEL S27 SATIN.
016	34200167	FUSIBILE F6,3A 250V. 5X20	FUSIBLE F6,3A 250V. 5X20	SCHMELZSICHERUNG F6,3A
018	34200170	FUSIB.T 800 MILLI A.250V	FUSIBLE T 800 MILLI 250V.	SCHMELZSICHERUNG T 800
019	34200169	FUSIBILE F0,63A.250V 5X20	FUSIBLE F0,63A 250V 5X20	SCHMELZSICHERUNG F0,63A
020	37175012	VITE TAPTITE M5X12TC CROS FECD	VIS 5 X 12	SCHRAUBE 5 X 12
021	37430500	ROS.DENT.EST.D.5 ACC.BR.	RONDELLE DENTELEE D.5	ZAHNSCHEIBE D.5
022	32330601	SQUADR.VENTOLINO S20 -AI-	SUPPORT HELICE VENT.S20	NOCKENWINKEL S20
023	27270001	GUARNIZIONE 1/4 GAS	JOINT 1/4 GAS	DICHTUNG 1/4 GAS
024	34030075	COPRIFORO CAVA 30X22	BOUCHON	VERSCHLUSS
025	10111020	PULSANTE ACQUA	BOUTON EAU	DRUCKKNOPF WASSER
026	38123507	SCATOLA X DOSATURA -PL-	CORP DOSEUR	DOSIERERKOEPPER
027	37154212	VITE B.PROF.4,2X13 INOX	VIS 4,2X13	SCHRAUBE 4,2X13
028	34070164	SCHEDA RAU20 110V UL	CARTE RAU20 110V UL	KARTE RAU20 110V UL
	34070165	SCHEDA RAU20 220V UL	CARTE RAU20 220V UL	KARTE RAU20 220V UL
029	10110165	CABLAGGIO LV 1G.	CABLAGE LV 1GR	VERDRAHTUNG LV 1G
	10110167	CABLAGGIO LV 2G.	CABLAGE LV 2G	VERDRAHTUNG LV 2G
030	34030037	INTERRUTTORE GENERALE	INTERRUPTEUR	SCHALTER
031	34200231	LACCINO 2535.AA01 NERO	SEGMENT POUR CABLES	SHELLE KABEL
032	23205002	VITE FISS.SCHEDA OMIC-OT-	VIS CARTE OMICRON	SCHRAUBE KARTE OMICRON
033	37154212	VITE B.PROF.4,2X13 INOX	VIS 4,2X13	SCHRAUBE 4,2X13
034	37900809	PIASTRINA	PLAQUETTE U/8/11/9	PLATTE U/8/11/9
035	10781166	SCAT.+RIV SCHEDA SYSTEM3	BOITE CARTE SYSTEM 3GR.	SCHACHTEL KARTE SYST. 3GR
036	34070161	SCHEDA RAU01 ASE-VDE-UL	CARTE RAU01 ASE-VDE-UL	KARTE RAU01 ASE-VDE-UL
037	10110147	CABLAGGIO LV 3GR.	CABLAGE LV 3GR.	VERDRAHTUNG LV 3GR.



S20/DE NSF

**PANNELLO COMANDI
PANNEAU COMMANDES
TASTATUR**

TAV.01604

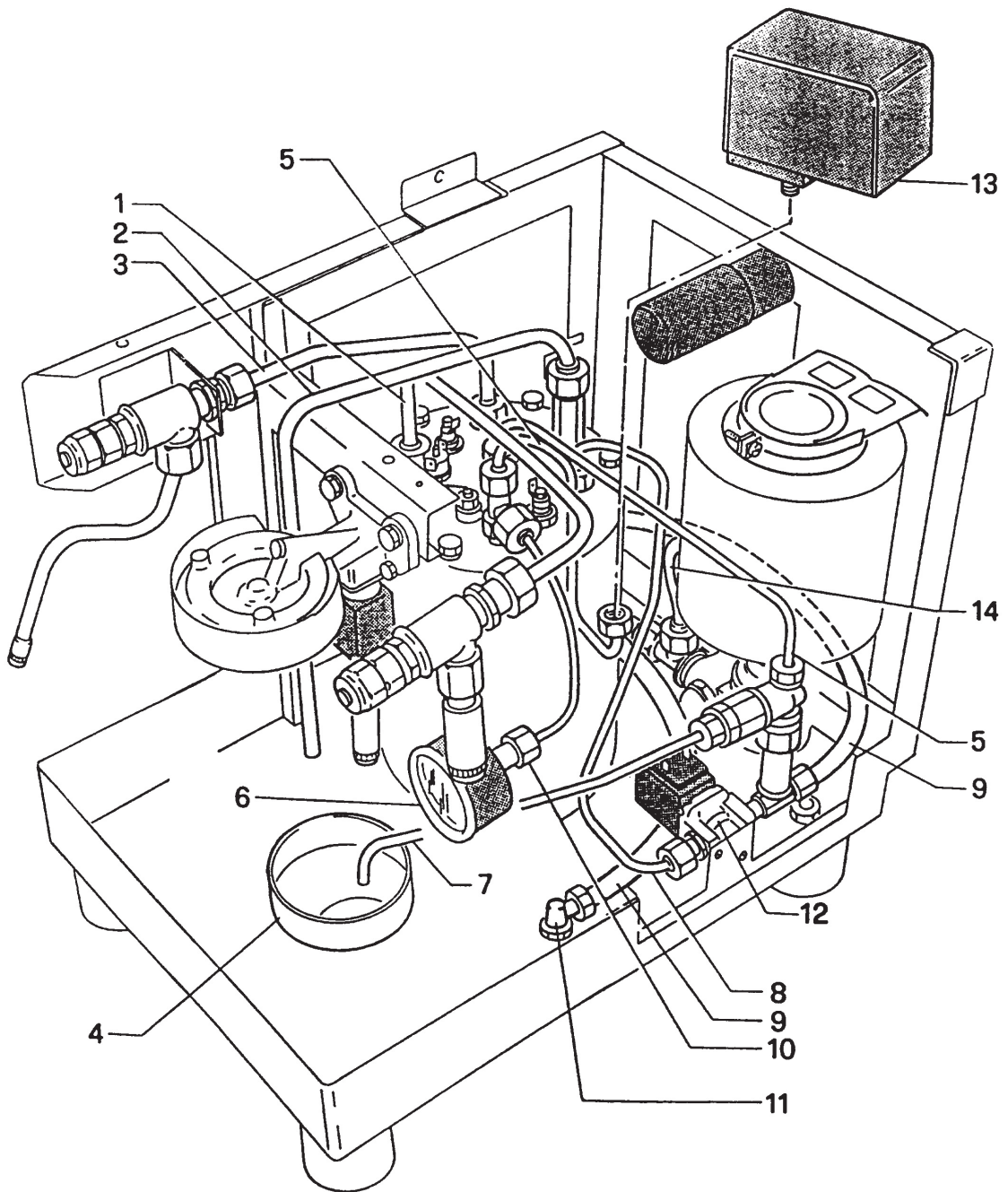




S26 NSF

**TUBI
TUBES
ROHREN**

TAV.01611





MIDI CD NSF

TUBI
TUBES
ROHREN

TAV.01613

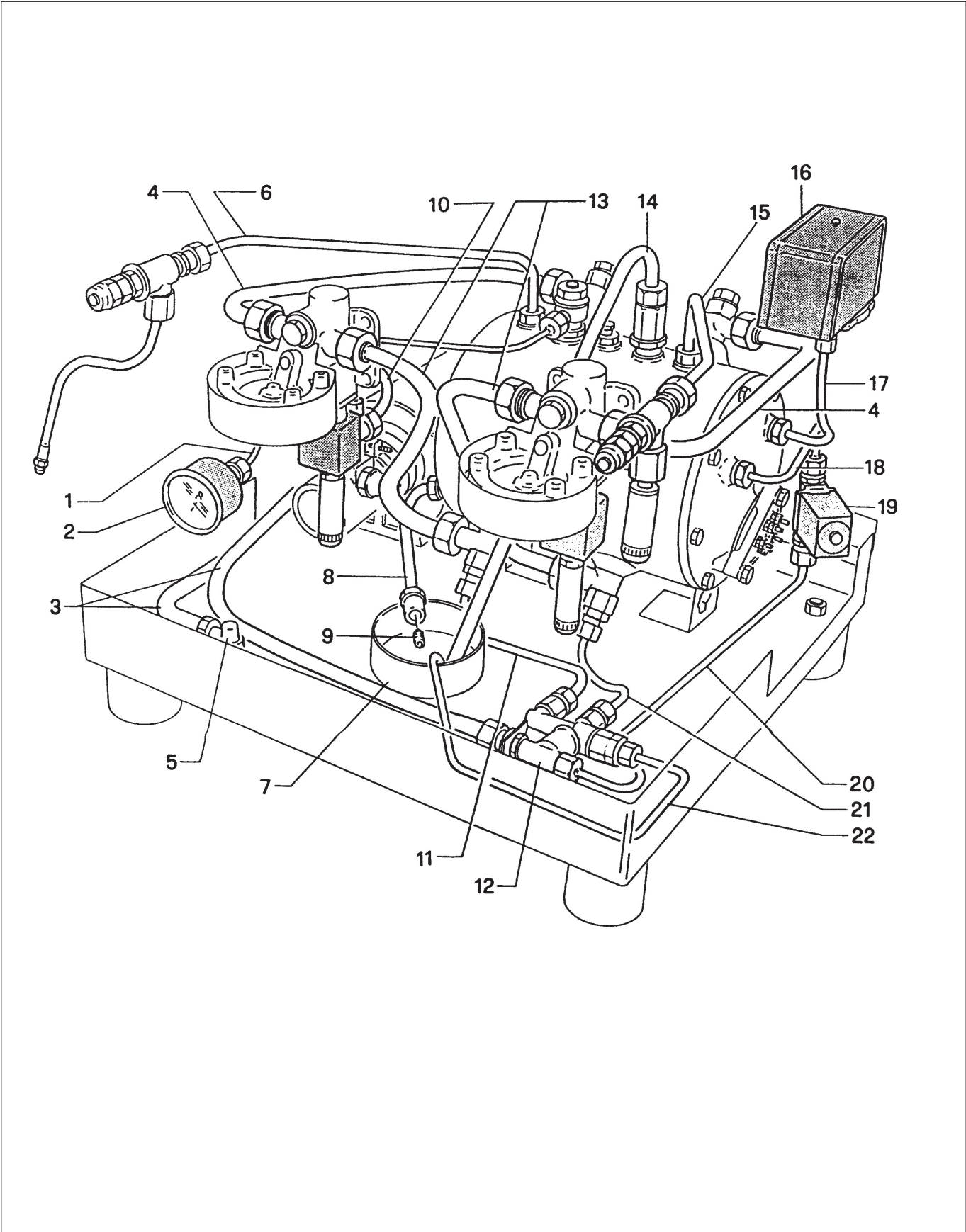
Rif.	CODICE	DESCRIZIONE	DESCRIPTION	BESCHREIBUNG
001	10041039	TUBO 4X3X430	TUBE 4X3X430	ROHR 4X3X430
002	35002507	MANOMETRO 0-2,5 D.52 NSF	MANOMETRE 0-2,5 D.52 NSF	DRUCKMESSER 0-2,5 D.52 NSF
003	38228060	TUBO TEFLON D.6X4 AL MT.	TUBE TEFLON D.6X4	ROHR TEFLON D.6X4
004	10045006	TUBO 12X10X340	TUBE 12X10X340	ROHR 12X10X340
005	20900091	GOMITO INGRESSO ACQUA NSF	RACCORD EAU NSF	ANSCHLUSS WASSER NSF
006	10043044	TUBO 8X6X320	TUBE 8X6X320	ROHR 8X6X320
007	38123513	VASCHETTA SCARICO NSF	BAC DECHARGE NSF	ABFLUSSBECKEN NSF
008	10043007	TUBO SCARICO CALDAIA COMPLETO	TUBE DESCHARGE CHAUDIERE COMPL.	KESSEL ABFLUSSROHR KOMPLETT
009	37091214	GRANO INOX M12X14 UNI5927	VIS M12X14 INOX	DUEBEL INOX M12X14
010	10043102	TUBO 8X6X130	TUBE 8X6X130	ROHR 8X6X130
011	10042130	TUBO 6X4X170	TUBE 6X4X170	ROHR 6X4X170
012	10706054	ASSIEME ALIM.MIDI/CD NSF	ENSEMBLE ALIM. MIDI/CD NSF	ZULAUFBLOK MIDI/CD NSF
013	10045008	TUBO 12X10X280	TUBE 12X10X280	ROHR 12X10X280
014	10040403	TUBO 10X8X290	TUBE 10X8X290	ROHR 10X8X290
015	10043044	TUBO 8X6X320	TUBE 8X6X320	ROHR 8X6X320
016	34200111	PRESSOSTATO MECCANICO UL	PRESSOSTAT MECANIQUE UL	MECH.DRUCKWAECHTER UL
017	10042022	TUBO 6X4X230	TUBE 6X4X230	ROHR 6X4X230
018	10042022	TUBO 6X4X230	TUBE 6X4X230	ROHR 6X4X230
019	10060462	ELETTR.CARICO 220V NSF	ELECTROV.CHARGE 220V NSF	ZUFUEHRELEKTROV.220V NSF
020	10042081	TUBO 6X4X450	TUBE 6X4X450	ROHR 6X4X450
021	10042160	TUBO 6X4X130	TUBE 6X4X130	ROHR 6X4X130
022	10040235	TUBO SCARICO 6X4X450	TUBE DECHARGE 6X4X450	ABFLUSSROHR 6X4X450



MIDI CD NSF

TUBI
TUBES
ROHREN

TAV.01613



**MIDI DE NSF****TUBI
TUBES
ROHREN****TAV.01614**

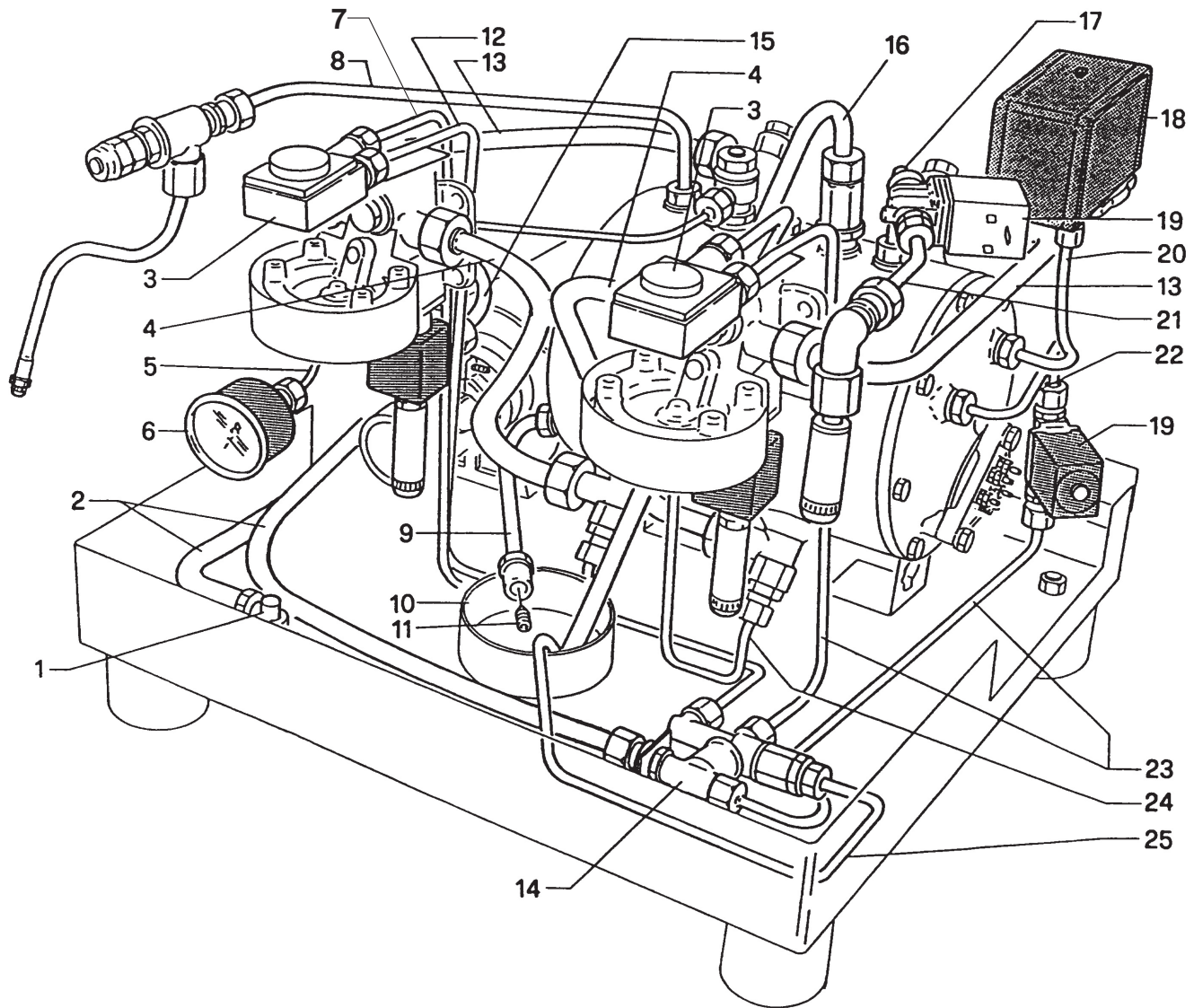
Rif.	CODICE	DESCRIZIONE	DESCRIPTION	BESCHREIBUNG
001	20900091	GOMITO INGRESSO ACQUA NSF	RACCORD EAU NSF	ANSCHLUSS WASSER NSF
002	38228060	TUBO TEFLON D.6X4 AL.MT.	TUBE TEFLON D.6X4	ROHR TEFLON D.6X4
003	10705208	VENTOLINO+2 RACC.1/4+GIGLEUR	HELICE+2 RACC.1/4+GIGLEUR	HANDRAD+2 ANSCHL.1/4+DUESE
004	10045008	TUBO 12X10X280	TUBE 12X10X280	ROHR 12X10X280
005	10041039	TUBO 4X3X430	TUBE 4X3X430	ROHR 4X3X430
006	35002507	MANOMETRO 0-2,5 D.52 NSF	MANOMETRE 0-2,5 D.52 NSF	DRUCKMESSER 0-2,5 D.52 NSF
007	10042066	TUBO 6X4X500	TUBE 6X4X500	ROHR 6X4X500
008	10043044	TUBO 8X6X320	TUBE 8X6X320	ROHR 8X6X320
009	10043007	TUBO SCARICO CALDAIA COMPLETO	TUBE DESCHARGE CHAUDIERE COMPL.	KESSEL ABFLUSSROHR KOMPLETT
010	38123513	VASCHETTA SCARICO NSF	BAC DECHARGE NSF	ABFLUSSBECKEN NSF
011	37091214	GRANO INOX M12X14 UNI5927	VIS M12X14 INOX	DUEBEL INOX M12X14
012	10042059	TUBO 6X4X690	TUBE 6X4X690	ROHR 6X4X690
013	10045006	TUBO 12X10X340	TUBE 12X10X340	ROHR 12X10X340
014	10706056	ASSIEME ALIM.MIDI/DE NSF	ENSEMBLE ALIM. MIDI/CD NSF	ZULAUFBLOK MIDI/CD NSF
015	10043102	TUBO 8X6X130	TUBE 8X6X130	ROHR 8X6X130
016	10040403	TUBO 10X8X290	TUBE 10X8X290	ROHR 10X8X290
017	10043098	TUBO 8X6X90	TUBE 8X6X90	ROHR 8X6X90
018	34200111	PRESSOSTATO MECCANICO UL	PRESSOSTAT MECANIQUE UL	MECH.DRUCKWAECHTER UL
019	10060462	ELETRC.CARICO 220V NSF	ELECTROV.CHARGE 220V NSF	ZUFUEHRELEKTROV.220V NSF
020	10042022	TUBO 6X4X230	TUBE 6X4X230	ROHR 6X4X230
021	10043097	TUBO 8X6X110	TUBE 8X6X110	ROHR 8X6X110
022	10042022	TUBO 6X4X230	TUBE 6X4X230	ROHR 6X4X230
023	10042081	TUBO 6X4X450	TUBE 6X4X450	ROHR 6X4X450
024	10042081	TUBO 6X4X450	TUBE 6X4X450	ROHR 6X4X450
025	10040235	TUBO SCARICO 6X4X450	TUBE DECHARGE 6X4X450	ABFLUSSROHR 6X4X450



MIDI DE NSF

TUBI
TUBES
ROHREN

TAV.01614

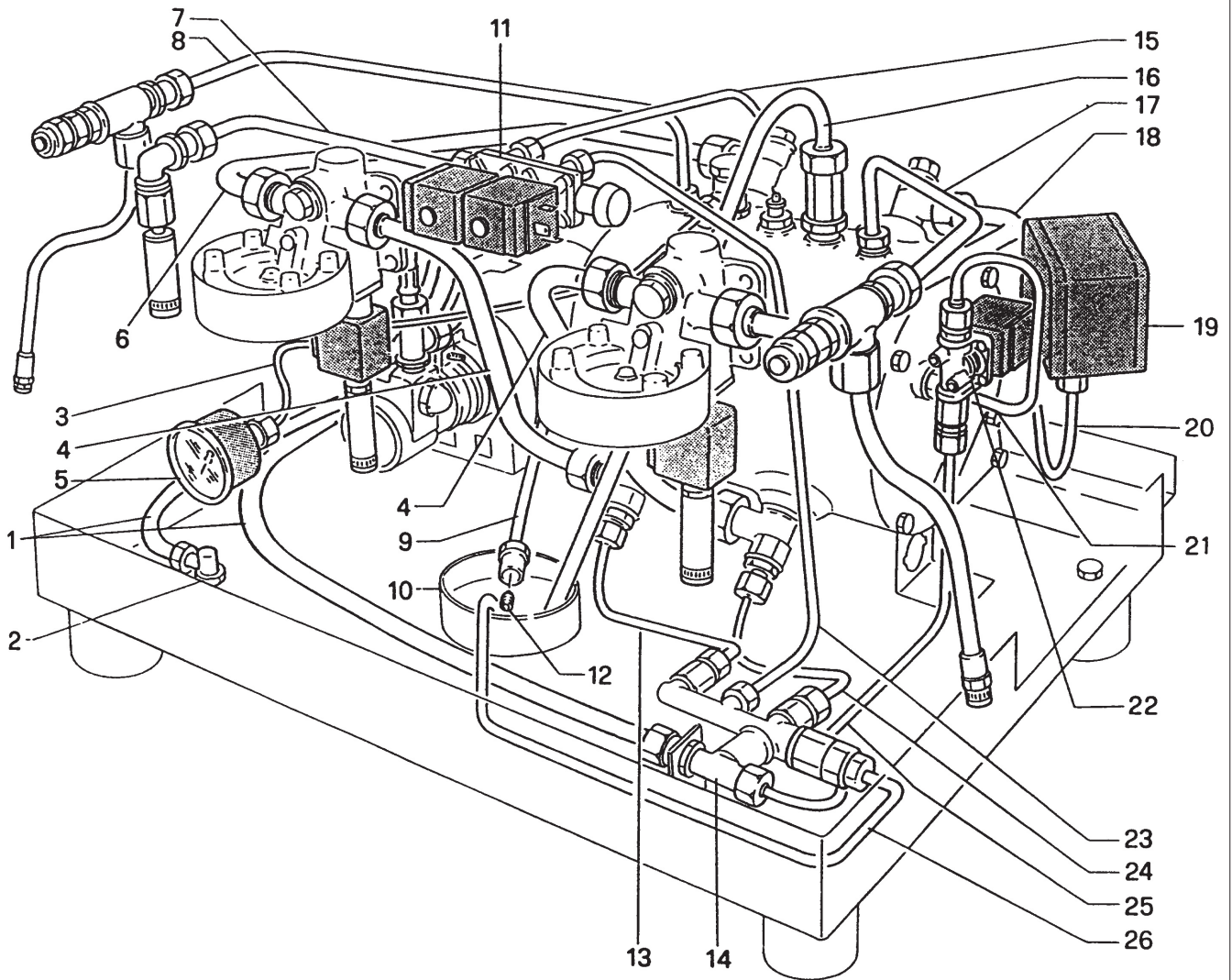




TECNA CD NSF

**TUBI
TUBES
ROHREN**

TAV.01615

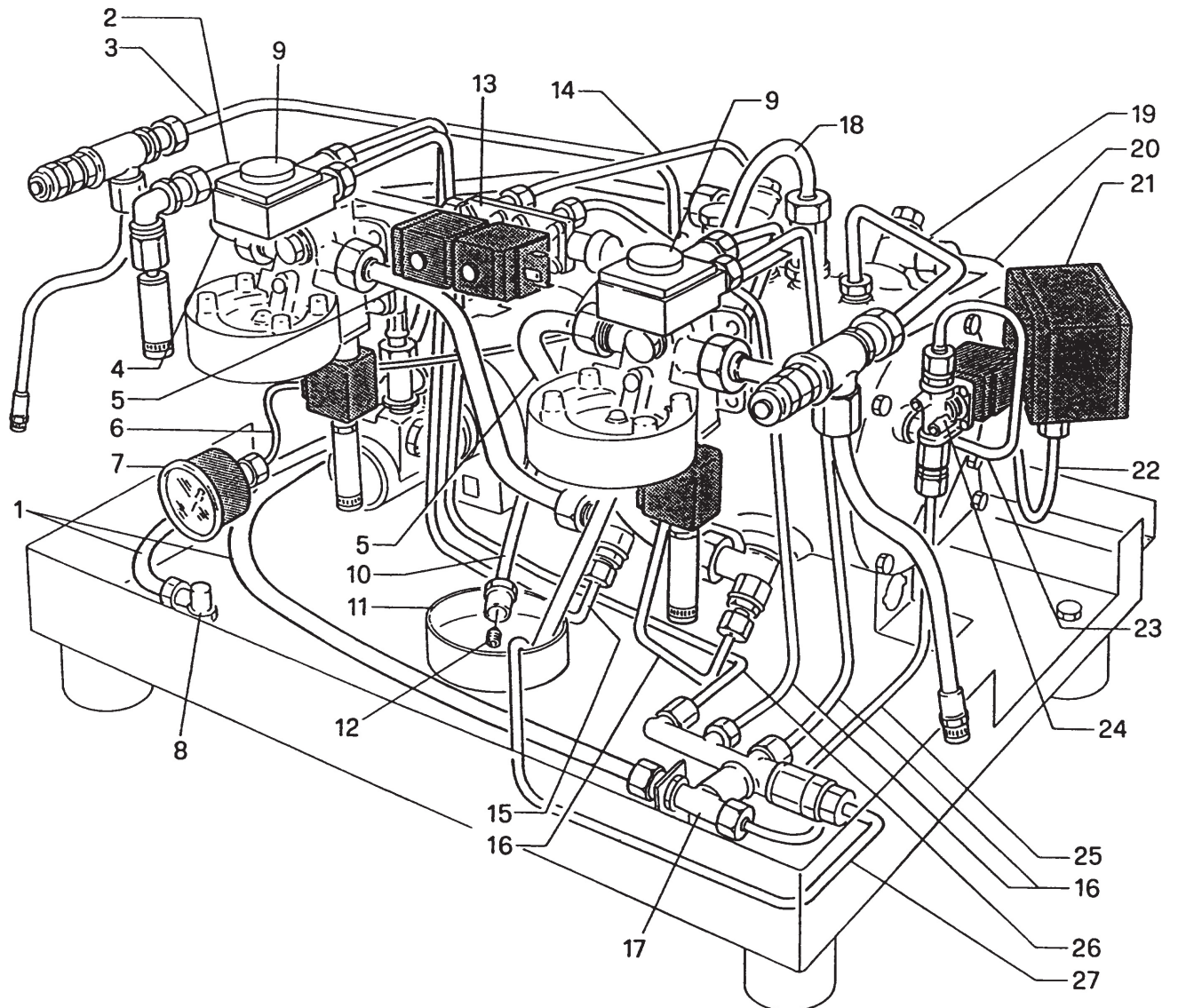




TECNA DE NSF

**TUBI
TUBES
ROHREN**

TAV.01616

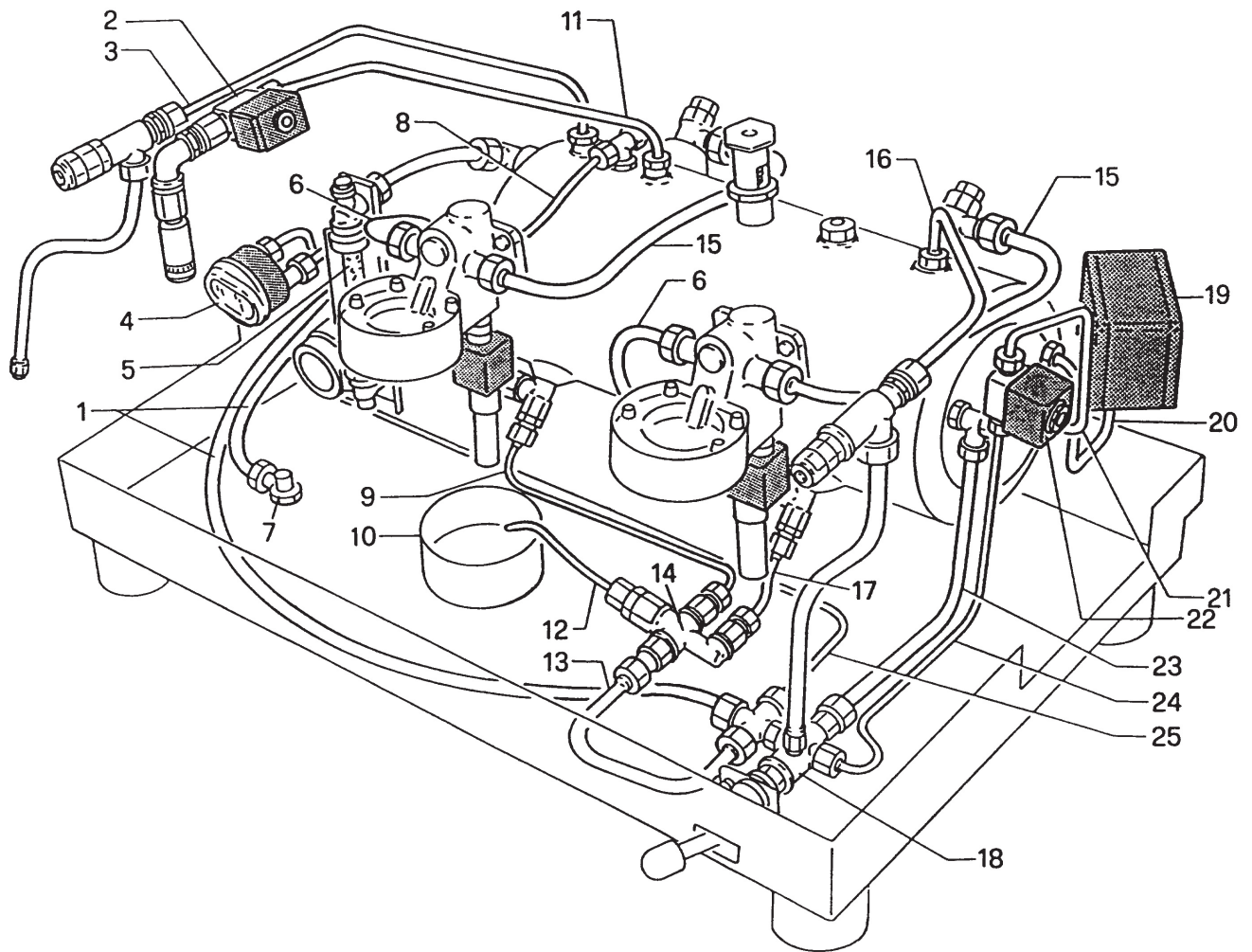




SYSTEM CD2 NSF

TUBI
TUBES
ROHREN

TAV.01617

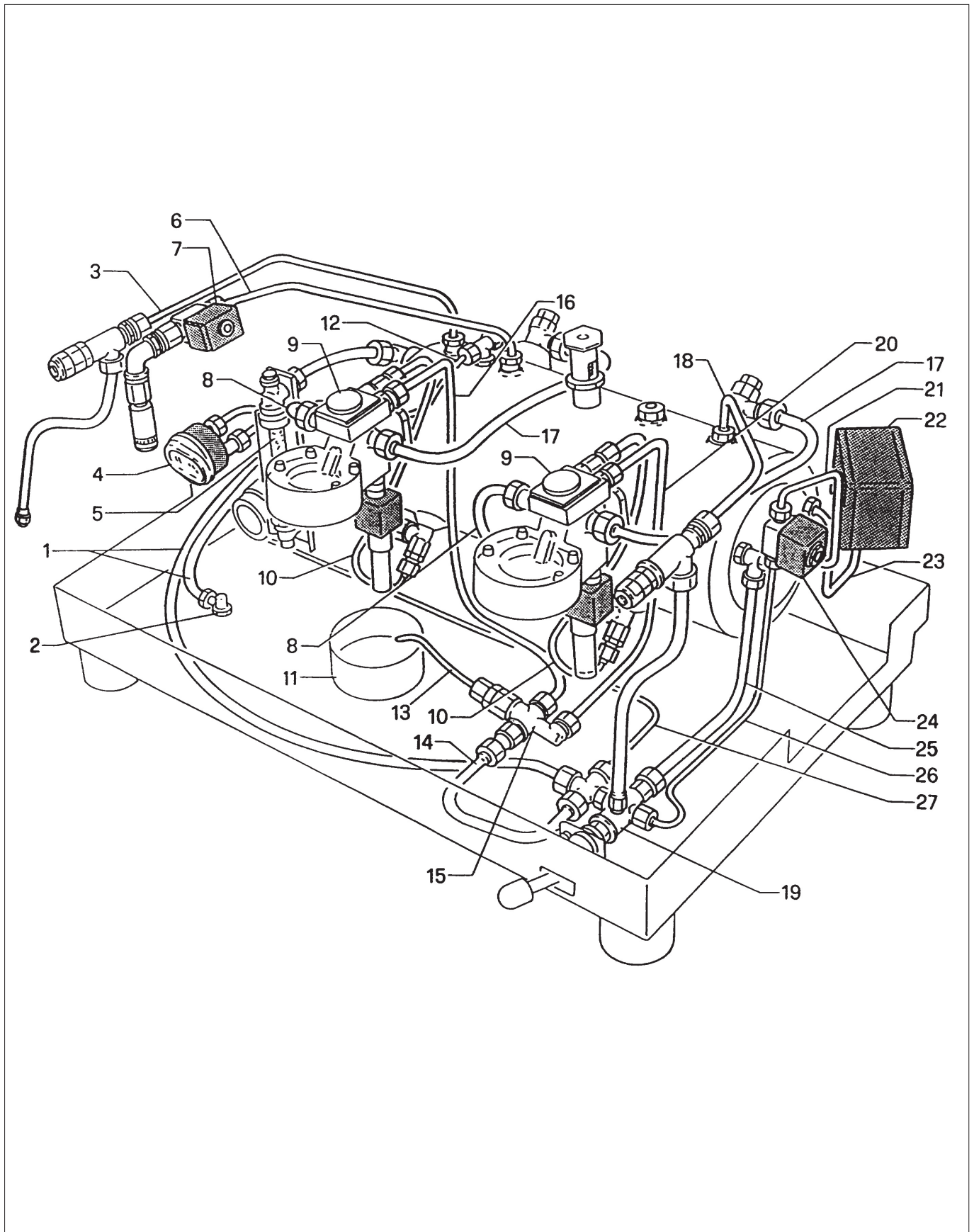




SYSTEM DE2 NSF

TUBI
TUBES
ROHREN

TAV.01618





SYSTEM CD3 NSF

**TUBI
TUBES
ROHREN**

TAV.01619

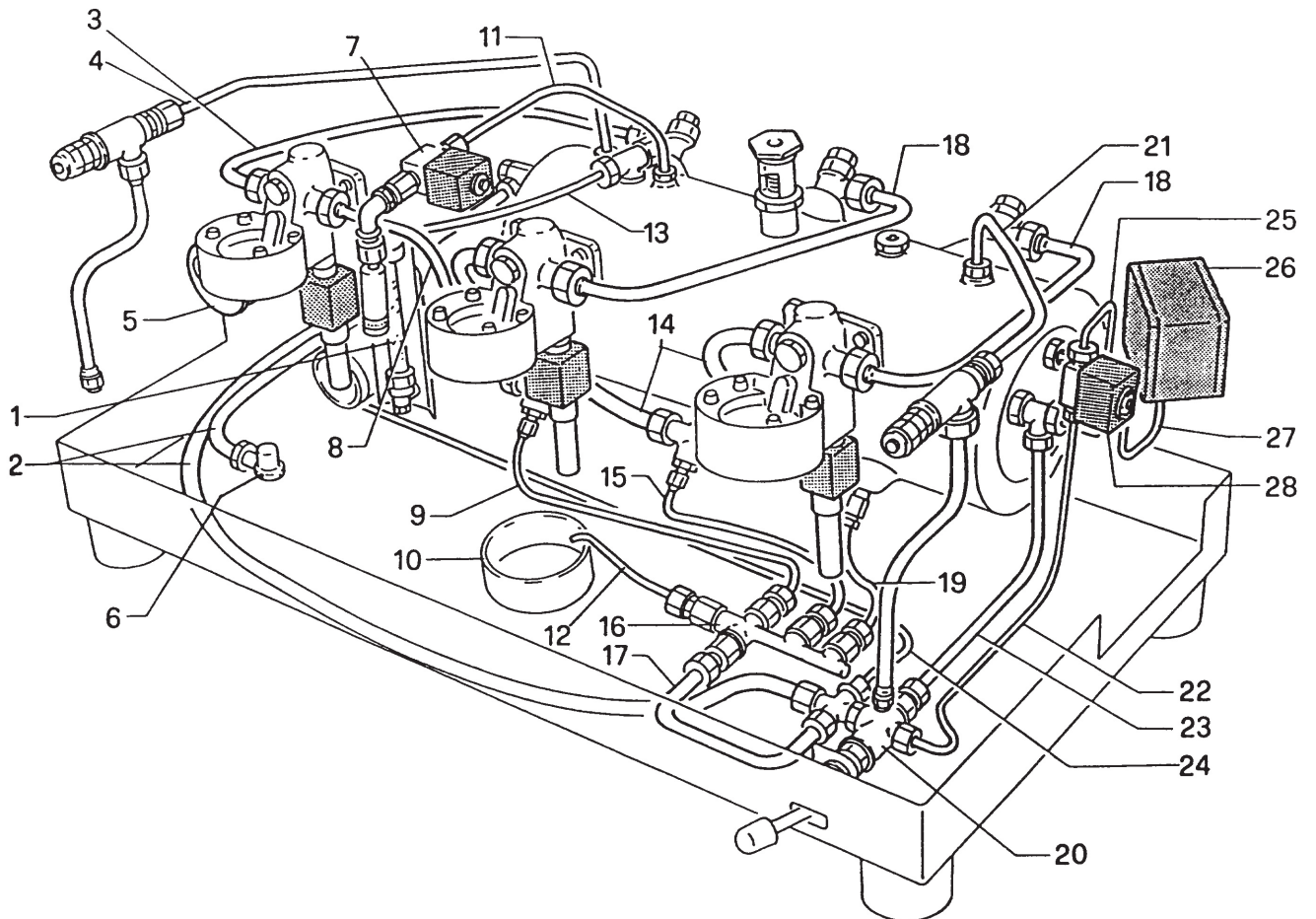
Rif.	CODICE	DESCRIZIONE	DESCRIPTION	BESCHREIBUNG
001	10720008	LIVELLO+SONDA Z11 SENZA GRANO	NIVEAU AVEC SONDE Z11	PEGEL + SONDE Z11
002	38228060	TUBO TEFLON D.6X4 AL.MT.	TUBE TEFLON D.6X4	ROHR TEFLON D.6X4
003	10045002	TUBO 12X10X410	TUBE 12X10X410	ROHR 12X10X410
004	10043028	TUBO 8X6X420	TUBE 8X6X420	ROHR 8X6X420
005	35162504	MANOM. 0-16 E 0-2,5 NSF	MANOMETRE 0-16 E 0-2,5 NSF	DRUCKMESSER 0-16 E 0-2,5 NSF
006	20900091	GOMITO INGRESSO ACQUA NSF	RACCORD EAU NSF	ANSCHLUSS WASSER NSF
007	10060459	ELETR.ACQUA 220V NSF	ELECTROV. EAU 220V NSF	WASSER ELEKTROVENTIL 220V NSF
008	10045011	TUBO 12X10X220	TUBE 12X10X220	ROHR 12X10X220
009	10042094	TUBO 6X4X350	TUBE 6X4X350	ROHR 6X4X350
010	38123513	VASCHETTA SCARICO NSF	BAC DECHARGE NSF	ABFLUSSBECKEN NSF
011	10043074	TUBO 8X6X260	TUBE 8X6X260	ROHR 8X6X260
012	10040209	TUBO SCARICO 2GR.6X4X180	TUBE DECHARGE 2GR. 6X4X180	ABFLUSSROHR 2GR. 6X4X180
013	10041042	TUBO 4X3X600	TUBE 4X3X600	ROHR 4X3X600
014	10045008	TUBO 12X10X280	TUBE 12X10X280	ROHR 12X10X280
015	10042117	TUBO 6X4X220	TUBE 6X4X220	ROHR 6X4X220
016	10706052	VALVOLA RIT-ESP. 3VIE NSF	SOUPAPE RETENUE/ESPANS.3GR NSF	RUECKVENTIL 3AUSG.NSF
017	10044083	TUBO 10X8X190	TUBE 10X8X190	ROHR 10X8X190
018	10045006	TUBO 12X10X340	TUBE 12X10X340	ROHR 12X10X340
019	10042180	TUBO 6X4X80	TUBE 6X4X80	ROHR 6X4X80
020	10060280	PULSANTE ALIMENTAZ. NSF	POUSSOIR ALIMENTATION NSF	ZUFUHRDRUCKKNOPF NSF
021	10043044	TUBO 8X6X320	TUBE 8X6X320	ROHR 8X6X320
022	10042094	TUBO 6X4X350	TUBE 6X4X350	ROHR 6X4X350
023	10044075	TUBO 10X8X270	TUBE 10X8X270	ROHR 10X8X270
024	10041016	TUBO 4X3X1500	TUBE 4X3X1500	ROHR 4X3X1500
025	10042121	TUBO 6X4X220	TUBE 6X4X220	ROHR 6X4X220
026	34200111	PRESSOSTATO MECCANICO UL	PRESSOSTAT MECANIQUE UL	MECH.DRUCKWAECHTER UL
027	10042022	TUBO 6X4X230	TUBE 6X4X230	ROHR 6X4X230
028	10060462	ELETR.CARICO 220V NSF	ELECTROV.CHARGE 220V NSF	ZUFUEHRELEKTROV.220V NSF



SYSTEM CD3 NSF

TUBI
TUBES
ROHREN

TAV.01619





SYSTEM DE3 NSF

TUBI
TUBES
ROHREN

TAV.01620

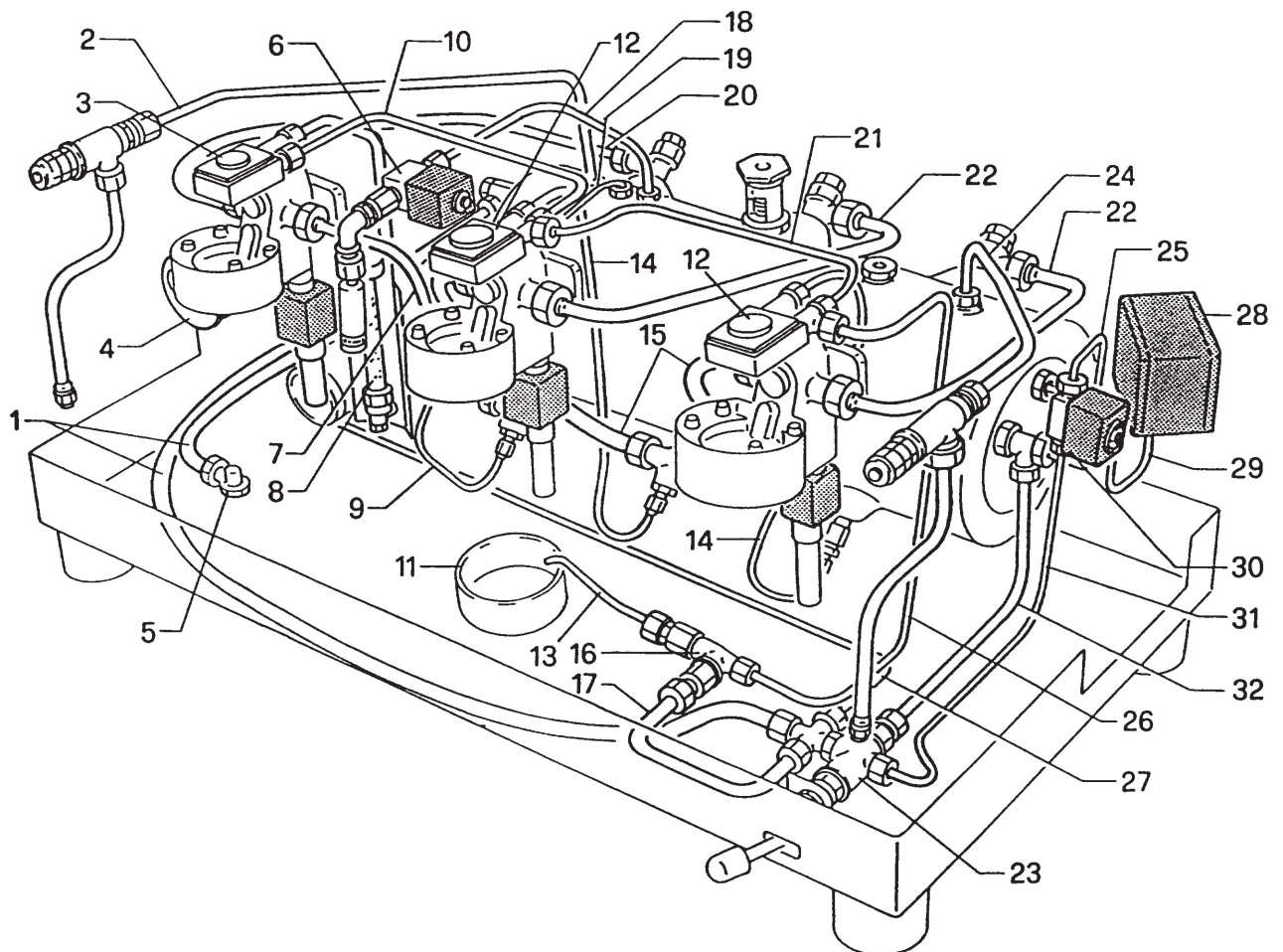
Rif.	CODICE	DESCRIZIONE	DESCRIPTION	BESCHREIBUNG
001	38228060	TUBO TEFLON D.6X4 AL.MT.	TUBE TEFLON D.6X4	ROHR TEFLON D.6X4
002	10043028	TUBO 8X6X420	TUBE 8X6X420	ROHR 8X6X420
003	10705208	VENTOLINO+2 RACC.1/4+GIGLEUR	HELICE+2 RACC.1/4+GIGLEUR	HANDRAD+2 ANSCHL.1/4+DUESE
004	35162504	MANOM. 0-16 E 0-2,5 NSF	MANOMETRE 0-16 E 0-2,5 NSF	DRUCKMESSER 0-16 E 0-2,5 NSF
005	20900091	GOMITO INGRESSO ACQUA NSF	RACCORD EAU NSF	ANSCHLUSS WASSER NSF
006	10060459	ELETR.ACQUA 220V NSF	ELECTROV. EAU 220V NSF	WASSER ELEKTROVENTIL 220V NSF
007	10045011	TUBO 12X10X220	TUBE 12X10X220	ROHR 12X10X220
008	10720008	LIVELLO+SONDA Z11 SENZA GRANO	NIVEAU AVEC SONDE Z11	PEGEL + SONDE Z11
009	10042066	TUBO 6X4X500	TUBE 6X4X500	ROHR 6X4X500
010	10042094	TUBO 6X4X350	TUBE 6X4X350	ROHR 6X4X350
011	38123513	VASCHETTA SCARICO NSF	BAC DECHARGE NSF	ABFLUSSBECKEN NSF
012	10705243	VENTOLINO NSF+GIGLEUR	HELICE NSF+GIGLEUR	HANDRAD+DUESE
013	10040209	TUBO SCARICO 2GR.6X4X180	TUBE DECHARGE 2GR. 6X4X180	ABFLUSSROHR 2GR. 6X4X180
014	10042086	TUBO 6X4X400	TUBE 6X4X400	ROHR 6X4X400
015	10045008	TUBO 12X10X280	TUBE 12X10X280	ROHR 12X10X280
016	10060474	VALVOLA RIT.ESP. NSF	SOUPAPE RET.EXPANS.NSF	RUECKSCH.EXPANS.VENTIL NSF
017	10044083	TUBO 10X8X190	TUBE 10X8X190	ROHR 10X8X190
018	10043074	TUBO 8X6X260	TUBE 8X6X260	ROHR 8X6X260
019	10041042	TUBO 4X3X600	TUBE 4X3X600	ROHR 4X3X600
020	10045002	TUBO 12X10X410	TUBE 12X10X410	ROHR 12X10X410
021	10042101	TUBO 6X4X300	TUBE 6X4X300	ROHR 6X4X300
022	10045006	TUBO 12X10X340	TUBE 12X10X340	ROHR 12X10X340
023	10060280	PULSANTE ALIMENTAZ. NSF	POUSSOIR ALIMENTATION NSF	ZUFUHRDRUCKKNOPF NSF
024	10043044	TUBO 8X6X320	TUBE 8X6X320	ROHR 8X6X320
025	10042121	TUBO 6X4X220	TUBE 6X4X220	ROHR 6X4X220
026	10042047	TUBO 6X4X570	TUBE 6X4X570	ROHR 6X4X570
027	10041016	TUBO 4X3X1500	TUBE 4X3X1500	ROHR 4X3X1500
028	34200111	PRESSOSTATO MECCANICO UL	PRESSOSTAT MECANIQUE UL	MECH.DRUCKWAECHTER UL
029	10042022	TUBO 6X4X230	TUBE 6X4X230	ROHR 6X4X230
030	10060462	ELETR.CARICO 220V NSF	ELECTROV.CHARGE 220V NSF	ZUFUEHRELEKTROV.220V NSF
031	10042094	TUBO 6X4X350	TUBE 6X4X350	ROHR 6X4X350
032	10044075	TUBO 10X8X270	TUBE 10X8X270	ROHR 10X8X270



SYSTEM DE3 NSF

TUBI
TUBES
ROHREN

TAV.01620

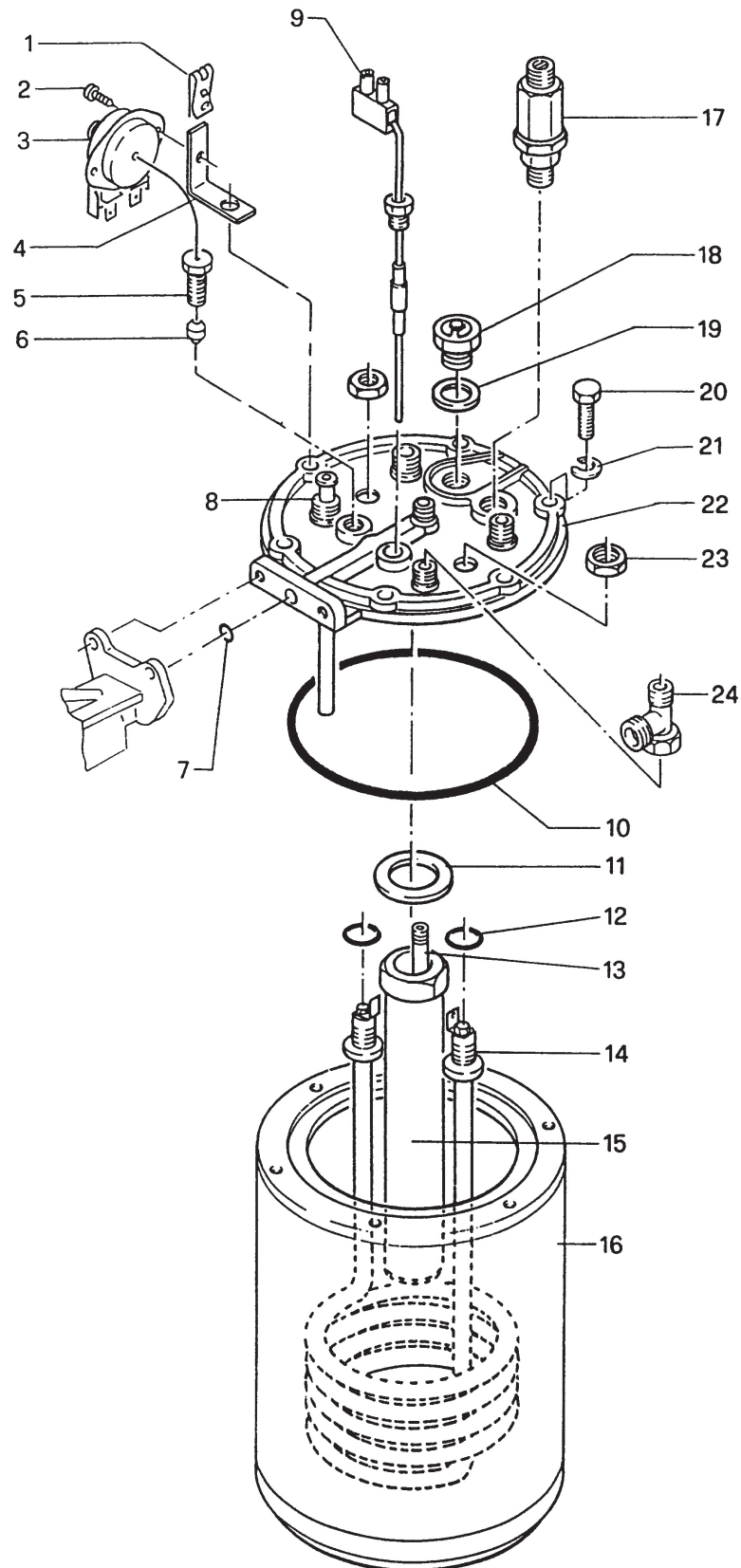




S26-S27 NSF

**CALDAIA
CHAUDIERE
KESSEL**

TAV.01625





S20 NSF

**CALDAIA
CHAUDIÈRE
KESSEL**

TAV.01626

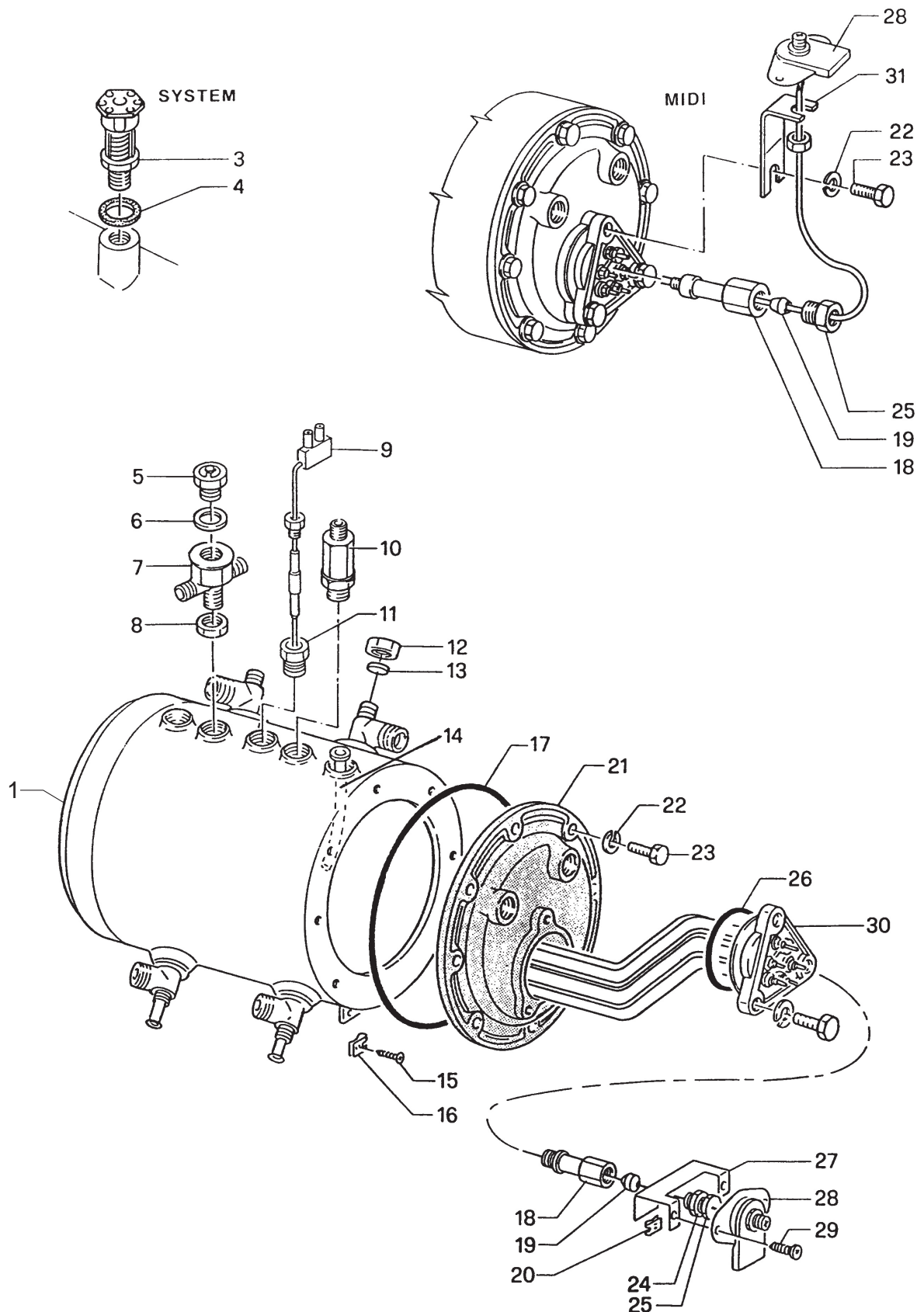
Rif.	CODICE	DESCRIZIONE	DESCRIPTION	BESCHREIBUNG
001	10022140	CALDAIA 2GR	CHAUDIÈRE 2GR	KESSEL 2GR.
	10022202	CALDAIA 2GR.	CHAUDIÈRE 2GR.	KESSEL 2GR.
	10022203	CALDAIA 3GR.	CHAUDIÈRE 3GR.	KESSEL 3GR.
002	28050003	TUBO INIETT.RE/T 8X5X127	TUBE INJECTION RE/T 8X5X127	INJEKTORRHOR RE/T 8X5X127
003	10060512	VALVOLA SIC.EXPORT	SOUPAPE SURETE EXPORT MR10EB	SICHERHEITSENTIL EXPORT MR10E
004	36404109	OR 3093-2/119 NSF	OR 3093-2/119 NSF	OR 3093-2/119 NSF
005	10060050	VALVOLA ANTIRISUCCHIO	SOUPAPE AV	VENTIL AV
006	27350002	GUARNIZIONE 3/8 1,5	JOINT 3/8 1,5	DICHTUNG 3/8 1,5
007	20900101	CORPO VALVOLA RITEGNO NSF	CORPS SOUPAPE RETENUE NSF	RUECKSCHL.VENT.KOERPER NSF
008	23222002	DADO BASSO 3/8 -OT-	ECROU BAS 3/8	NIEDR.SCHRAUBENMUTTER 3/8
009	10202204	SONDA RALS COMPLETA	SONDE RALS COMPLETE	KOMPL RALS SONDE
010	10060514	VALVOLA SICUREZZA 3/8" GAS	SOUPAPE SECURITE 3/8"GAS	SICHERHEITSENTIL 3/8" GAS
011	25218007	RACCORDO RALS S20 NSF	RACCORD RALS S20 NSF	ANSCHLUSS RALS S20 NSF
012	23217012	DADO CIECO 1/4 GAS -OT-	ECROU BOUCHE 1/4	HUTMUTTER 1/4
013	31530001	GUARNIZIONE RAME D.11	JOINT D.11	DICHTUNG D.11
014	27120130	PESCANTE ACQUA CALDA	PLONGEUR EAU CHAUD	HEISS WASSER SCHOEPFER
015	37154212	VITE B.PROF.4,2X13 INOX	VIS 4,2X13	SCHRAUBE 4,2X13
016	37900808	PIASTRINA	PLAQUETTE U-8/24/11	PLATTE U-8/24/11
017	36404114	GUARN.OR FANGIA CALDAIA	JOINT OR	OR DICHTUNG
018	25214016	RACCORDO SALVARES.UL NSF	RACCORD UL NSF	ANSCHLUSS UL NSF
019	36230014	BOCCOLA SALVAR.Z11 -UL TEF	GUIDE TIGE SAUVE-RESIS UL	HAHNBUCHSENSSTAB WID. UL
020	37900809	PIASTRINA	PLAQUETTE U/8/11/9	PLATTE U/8/11/9
021	20102701	COPERCHIO CALDAIA RE	COUVERCLE CHAUDIERE RE	KESSELVERSCHLUSS RE
022	37420800	ROND.EL.D.8	RONDELLE ELASTIQUE D.8	SPRENGSCHEIBE D8
023	37040821	VITE M8X22	VIS M 8X22	SCHRAUBE M 8X22
024	23214032	DADO BASSO M10X1 -OT-	ECROU BAS M10X1	NIEDR. MUTTER M10X1
025	23212014	PREMI-BOCC.SALVARESIS-OT-	HAPPE COMPRIM.SAUVERESIST	BUCHSE PRESS.BERG.WIDERST
026	36404113	OR RESISTENZA D.50X4 ROSS	OR RESISTANCE D.50X4	OR WIDERSTAND D.50X4
027	32330348	SQUADR.SALVARES. UL -Al-	SUPPORT SAUVE-RESIST.	WINKEL WIDERSTANDSSICH.
028	34200092	SALVARESISTENZA UL	SAUVE-RESISTANCES UL	WIDERSTANDSSICHERUNG UL
029	37154212	VITE B.PROF.4,2X13 INOX	VIS 4,2X13	SCHRAUBE 4,2X13
030	33322040	RESIST.230/4300 CON TAPPO	RESIST.230/4300 AVEC TROU	WIDERST. 230/4300 M. LOCH
	33323030	RESISTENZA 230V 3000W MM.240 F	RESISTANCE V220/7500 Z12	HEIZUNG 230V 3000W MM240
031	32330605	SQUADR.SALVARES.RANCO I-	PALIER SAUVERESIST.MIDI-A	HALT.BERG.WIDERSTAND MIDI



S20 NSF

**CALDAIA
CHAUDIERE
KESSEL**

TAV.01626





S26-S27 NSF

GRUPPO
GROUPE
GRUPPE

TAV.01627

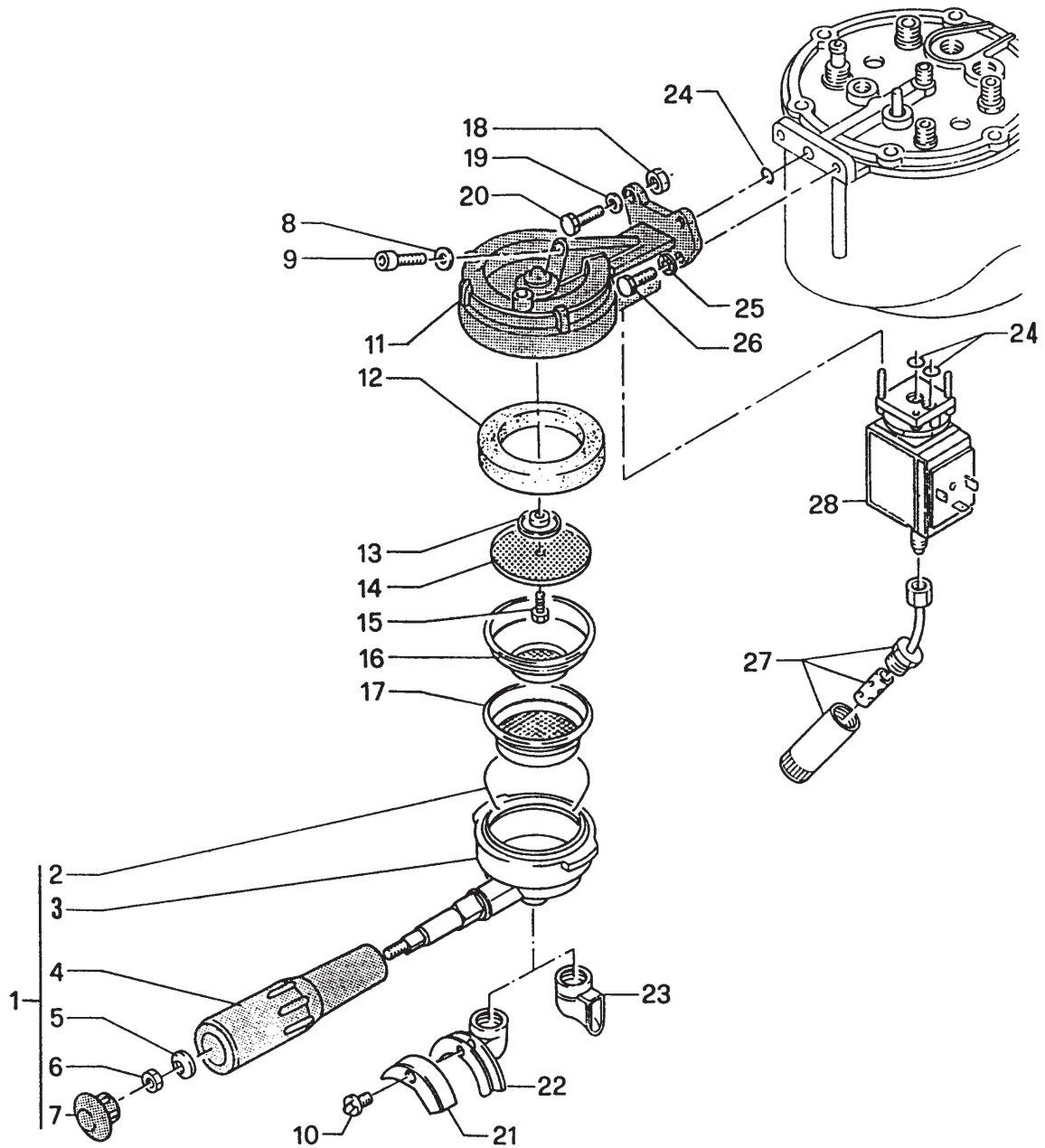
Rif.	CODICE	DESCRIZIONE	DESCRIPTION	BESCHREIBUNG
001	10071112	PORTAFILTRO 1 DOSE NSF	PORTE-FILTRE 1 DOSE NSF	1-TASSE FILTERTRAEGER NSF
	10071126	PORTAFILTRO 2 DOSI NSF	PORTE-FILTRE 2 DOSES NSF	2-TASSEN FILTERTRAEGER NSF
002	25105005	MOLLA FISS.FILTRO	RESSORT FILTRE	FILTERBLOCKIERFEDER
003	20112013	PORTAF. Z11-S20 TEFLONATO NSF	PORTE-FILTRE NSF	FILTERHALTER NSF
004	38121018	MANOPOLA X PORTAFIL. -PL-	POIGNEE X PORTE-FILTRE	FILTEHALTERGRIFF
005	39520008	MOLLA TAZZA D.18 X 8 SP.1	RESSORT D.18 X 8	TELLERFEDER D.18 X 8
006	37320800	DADO M8	ECROU M 8	SCHRAUBENMUTTER M 8
007	38121032	TAPPO MANOPPORTAF.Z11-PL	BOUCHON POIGNEE Z11	GRIFFVERSCHLUSS Z11
008	36240001	GUARNIZIONE -RAME-	JOINT	DICHTUNG
009	37060608	VITE M6X8	VIS M 6 X 8	SCHRAUBE M 6 X 8
010	20112141	VITE COPRIBECCUCCIO NSF	VIS	SCHRAUBE
011	20200011	CORPO GRUPPO NSF	CORPS GROUPE NSF	GRUPPENKOERPER NSF
012	36301101	SOTTOCOPPA NSF VIT.3107	SOUS-COUPPE NSF VIT.3107	SIEBTRAEGER NSF
013	37030511	VITE INOX M5X12	VIS M 5X12 INOX	SCHRAUBE M 5X10 INOX
014	40200005	DOCCETTA RETE	DOUCHE	FILTERDUSCHE
015	37030511	VITE INOX M5X12	VIS M 5X12 INOX	SCHRAUBE M 5X10 INOX
016	40100001	FILTRO 1 DOSE BASSO	FILTRE 1 TASSE BAS	1 TASSE NIEDR. FILTER
017	40100010	FILTRO 2 DOSI	FILTRE 2 DOSES	2 TASSE FILTER
018	37320800	DADO M8	ECROU M 8	SCHRAUBENMUTTER M 8
019	37420800	ROND.EL.D.8	RONDELLE ELASTIQUE D.8	SPRENGSCHEIBE D8
020	37040821	VITE M8X22	VIS M 8X22	SCHRAUBE M 8X22
021	21103301	COPRIBECCUCCIO	COUVRE-BEC	AUSGIESSERVERSCHLUSS
022	21100702	BECCUCCIO 2 DOSI NSF	BEC 2 DOSES NSF	AUSGIESSER 2 PORT. NSF
023	21102512	BECCUCCIO 1 D. LATER. NSF	BEC 1 DOSE NSF	AUSGIESSER 1 PORT. NSF
024	36402001	GUARN.OR 105	JOINT OR 105	DICHTUNG OR 105
025	37430600	ROS.DENT.EST.D.6	RONDELLE DENTELEE D.6	ZAHNSCHEIBE D.6
026	37040617	VITE M6X16	VIS M6 X 16	SCHRAUBE M6 X 16
027	10090018	ROMPISPRUZZO GRUPPO TERM.CONICO	ROMPE JET GROUPE THERM.	THERM.GRUPPE STRAHLBRECHER
028	34040107	ELV 3 VIE 110-120V 60HZ UL	ELECTROV.3V V110-120V 60HZ UL	ELEKT.VENT.3W 110-120V 60HZ UL



S26-S27 NSF

**GRUPPO
GROUPE
GRUPPE**

TAV.01627





S20 NSF

GRUPPO
GROUPE
GRUPPE

TAV.01628

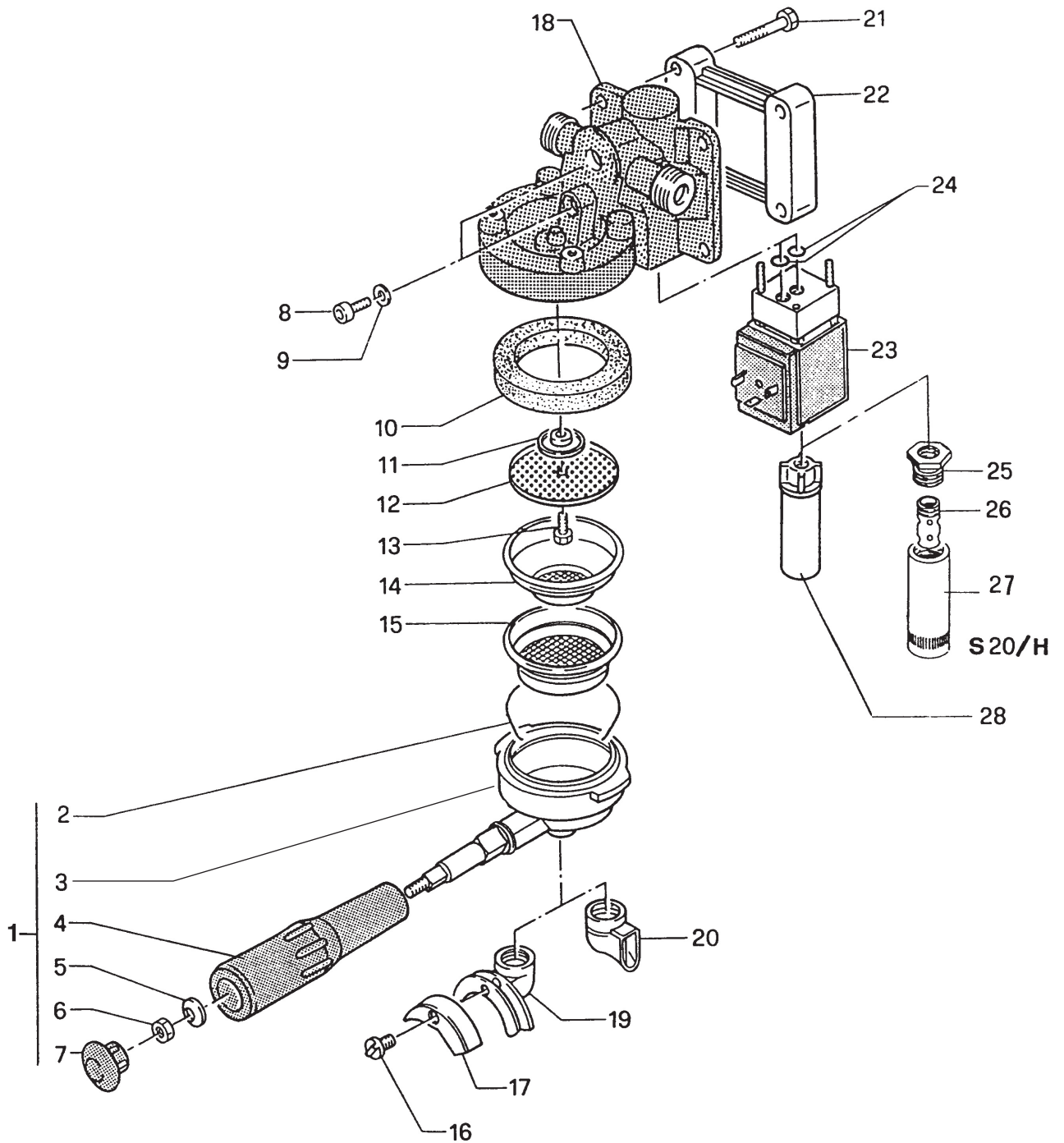
Rif.	CODICE	DESCRIZIONE	DESCRIPTION	BESCHREIBUNG
000	10051440	GRUPPO 220V NSF	GROUPE 220V NSF	GRUPPE 220V NSF
	10051441	GRUPPO 220V NSF	GROUPE 220V NSF	GRUPPE 220V NSF
001	10071112	PORTAFILTRO 1 DOSE NSF	PORTE-FILTRE 1 DOSE NSF	1-TASSE FILTERTRAEGER NSF
	10071113	PORTAF. 1 DOSE S20/H NSF	PORTE-FILTRE 1 DOSE S20/H NSF	FILTERHALTER 1 PORTION S20/H N
	10071121	PORTAFILTRO 2 DOSI	PORTE-FILTRE 2 DOSES	2-TASSEN FILTERTRAEGER
	10071126	PORTAFILTRO 2 DOSI NSF	PORTE-FILTRE 2 DOSES NSF	2-TASSEN FILTERTRAEGER NSF
002	25105005	MOLLA FISS.FILTRO	RESSORT FILTRE	FILTERBLOCKIERFEDER
003	20112013	PORTAF. Z11-S20 TEFLONATO NSF	PORTE-FILTRE NSF	FILTERHALTER NSF
	20112014	PORTAF.1 DOSE S20/H NSF	PORTE-FILTRE 1 DOSE S20/H NSF	FILTERHALTER 1 PORTION S20/H N
	20112062	PORTAF.2 DOSI S20/H NSF	PORTE-FILTRE 2 DOSES S20/H NSF	FILTERHALTER 2 PORTION S20/H N
004	38121018	MANOPOLA X PORTAFIL. -PL-	POIGNEE X PORTE-FILTRE	FILTEHALTERGRIFF
005	39520008	MOLLA TAZZA D.18 X 8 SP.1	RESSORT D.18 X 8	TELLERFEDER D.18 X 8
006	37320800	DADO M8	ECROU M 8	SCHRAUBENMUTTER M 8
007	38121032	TAPPO MANORPORTAF.Z11 -PL	BOUCHON POIGNEE Z11	GRIFFVERSCHLUSS Z11
008	37060608	VITE M6X8	VIS M 6 X 8	SCHRAUBE M 6 X 8
009	36240001	GUARNIZIONE -RAME-	JOINT	DICHTUNG
010	36301101	SOTTOCOPPA NSF VIT.3107	SOUS-COUPPE NSF VIT.3107	SIEBTRAEGER NSF
011	25139001	ROMPIGETTO GRUPPO	BRISE-JET GROUPE	GRUPPESTRAHLBRECHER
012	40200005	DOCCEtta RETE	DOUCHE	FILTERDUSCHE
013	37030511	VITE INOX M5X12	VIS M 5X12 INOX	SCHRAUBE M 5X10 INOX
014	40100001	FILTRO 1 DOSE BASSO	FILTRE 1 TASSE BAS	1 TASSE NIEDR. FILTER
015	40100010	FILTRO 2 DOSI	FILTRE 2 DOSES	2 TASSE FILTER
016	20112141	VITE COPRIBECCUCCIO NSF	VIS	SCHRAUBE
017	21103301	COPRIBECCUCCIO	COUVRE-BEC	AUSGIESSERVERSCHLUSS
018	20101902	CORPO GRUPPO SENZA CAMERA INFUS.	CORPS GRUPO SANS CHAMBRE DE INFUS.	GRUPPENKOERPER OHNE INF.KAMMER
019	21100702	BECCUCCIO 2 DOSI NSF	BEC 2 DOSES NSF	AUSGIESSER 2 PORT. NSF
020	21102512	BECCUCCIO 1 D. LATER. NSF	BEC 1 DOSE NSF	AUSGIESSER 1 PORT. NSF
021	37040830	VITE M8X30	VIS M 8 X 30	SCHRAUBE M 8 X 30
022	21300700	DISTANZIALE	ENTRETOISE	GRUPPENTFAERNER
023	34040102	ELETTROV. 3VIE UL 220V	ELECTROVANNE UL 220V	ELEKTROVENTIL UL 220V
024	36402001	GUARN.OR 105	JOINT OR 105	DICHTUNG OR 105
025	23220009	RACCORDO SCARICO GR. -OT-	RACCORD DECHARGE	ABLAFANSCHLUSS
026	23119016	ROMPIGETTO SCARICO	BRISE-JET DECHARGE	ABFLUSSTRAHLBRECHER
027	10090018	ROMPISPRUZZO GRUPPO TERM.CONICO	ROMPE JET GROUPE THERM.	THERM.GRUPPE STRAHLBRECHER
028	38123077	ROMPIGETTO+COPRIR.GR.MISS	BRISE-JET GR. MISS	TRAHLBRECHER GR. MISS



S20 NSF

**GRUPPO
GROUPE
GRUPPE**

TAV.01628



**S20 NSF****RUBINETTI / LIVELLI
ROBINET/NIVEAU
HAHN/NIVEAU****TAV.01631**

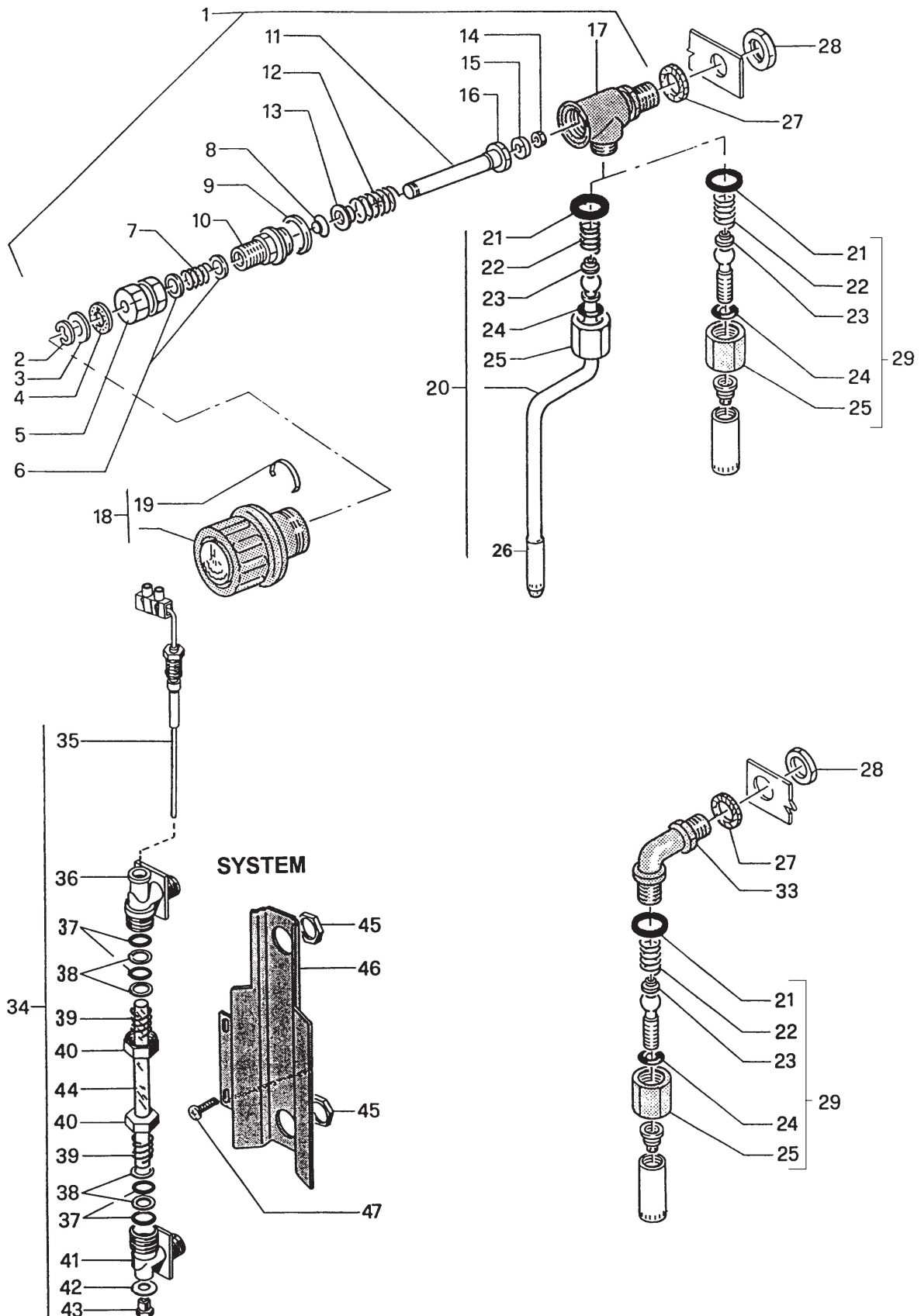
Rif.	CODICE	DESCRIZIONE	DESCRIPTION	BESCHREIBUNG
001	10060100	RUBINETTO VAPORE	ROBINET VAPEUR	DAMPFHAHN
002	37510700	ANEL.EL.D.7	RONDELLE ELASTIQUE D.7	SPRENGRING D.7
003	32239044	RONDELLA NUOVO RUBINET.VAP.	RONDELLE NOUV.ROBINET VAP.	NEUE DAMPFHAHN-SCHEIBE
004	36230001	RONDELLA TEFLON	RONDELLE TEFLON	SCHEIBE TEFLON
005	26220015	BUSSOLA REGOLATRICE -FE-	ECROU	REGLERHUELSE
006	23123003	RONDELLINA RUBIN.VAP.-OT-	RONDELLE	HAHNSCHEIBE
007	39110030	MOLLA TAPPO	RESSORT BOUCHON	VERSCHLUSSFEDER
008	36130001	GUARN.CONO TEFLON D.9	CONE TEFLON D.9	TEFLONKEGEL D.9
009	27400001	GUARN.BUSSOLA	JOINT CUIVRE	BUCHSDICHTUNG
010	10706040	MOVIMENTO RUBINETTO VAPORE	MOVIMENT RONBINET VAPOEUR	DAMPFROHR GELENK
011	10060002	ASTINA+DADO E GUARN.RUB.VAPORE	TIGE+ECROU ET JOINT ROBIN.VAP.	STAB+MUTTER UND DAMPFHÄNDICHTUNG
012	39110010	MOLLA VALVOLA	RESSORT SOUPAPE	VENTILFEDER
013	25123010	GUIDAMOLLA RUBIN.VAP. NSF	GUIDE-RESSORT NSF	FEDERFUEHRUNG NSF
014	23206005	DADO FERMAGUARNIZIONE-OT-	ECROU SERRE-JOINT	DICHTUNGSSPERRMUTTER
015	36301102	GUARN.RUBINETTO VAPORE NSF	JOINT ROBINET VAPNSF	DAMPFHAHN DICHTUNG NSF
016	23216005	DADO PORTAGUARNIZ.RE -OT-	PORTE-JOINT RE	DICHTUNGSTRAEGER RE
017	10060019	CORPO RUB.VAPORE+BUSSOLA INOX	CORPS ROBIN.VAP.+FORREAU INOX	KOERPER DAMPFHAHN+BUCHSE INOX
018	10060152	VOLANTINO VAPORE COMPLETO	VOLANT VAPEUR COMPLET	DAMPFHANDRAD KOMPLETT
	10060162	VOLANTINO ACQUA COMPLETO	VOLANT EAU COMPLET	WASSERHAHRAD KOMPLETT
019	32210001	MOLLA MANOPOLA VAPORE	RESSORT POIGNEE VAP.	DAMPFGRIF FEDER
020	10706023	TUBO VAP.+SNODO NSF	TUBE VAPEUR + FLEX.NSF	DAMPFROHR + GELENK NSF
	10706024	TUBO VAPORE+SNODO MLN ED NSF	TUBE VAPEUR+ROTULE S20 NSF	DAMPFROHR + GELENK MLN NSF
021	36220009	GUARN.DADO SNODO TEFLON	JOINT ECROU ARTIC.	DICHTUNG GELENKMUTTER
022	39110025	MOLLA X SNODO VAPORE	RESSORT FLEX. VAPEUR	DAMPFGELENK-FEDER
023	25119005	GUIDAMOLLA SNODO VAPORE -INOX-	GUIDE-RESSORT ARICUL. VAPEUR-INOX-	DAMPFGELENK-FEDERFUEHRUNG-INOX-
024	36404001	GUARN.OR 115 SNODO	JOINT ARTICUL. OR 115	GELENKDICHTUNG OR 115
025	25222025	DADO SNODO VAPORE NSF	ECROU ARTIC. VAP. NSF	DAMPFGELENK-MUTTER NSF
026	10706023	TUBO VAP.+SNODO NSF	TUBE VAPEUR + FLEX.NSF	DAMPFROHR + GELENK NSF
	10706024	TUBO VAPORE+SNODO MLN ED NSF	TUBE VAPEUR+ROTULE S20 NSF	DAMPFROHR + GELENK MLN NSF
027	37431600	ROSELLA DENT.EST.D.16	RONDELLE DENTELEE EXTER.D.16	AUSSERZAHNSCHEIBE D.16
028	26220005	DADO BASSO 3/8 GAS	ECROU BAS 3/8 GAS	NIEDR.MUTTER 3/8 GAS
029	10706026	TUBO ACQUA+SNODO NSF	TUBE EAU+ROTULE NSF	WASSENROHR+GELENK NSF
033	20200112	GOMITO ACQUA CALDA NSF	RACCORD EAU CHAUD NSF	ANSCHLUSS HEISS WASSER NSF
034	10720008	LIVELLO+SONDA Z11 SENZA GRANO	NIVEAU AVEC SONDE Z11	PEGEL + SONDE Z11
035	10202204	SONDA RALS COMPLETA	SONDE RALS COMPLETE	KOMPL RALS SONDE
036	20200131	PIPA LIVELLO SUPER. NSF	PIPE NIVEAU NSF	PEGEL T-ANSCHLUSS NSF
037	36404107	OR 115-5/615 NSF	OR 115-5/615 NSF	OR 115-5/615 NSF
038	23131009	RONDELLA LIVELLO NSF	RONDELLE NIVEAU	PEGELSCHIEBE NSF
039	39110012	MOLLA LIVELLO	RESSORT NIVEAU	PEGELFEDER
040	23227004	DADO X LIVELLO -OT-	ECROU NIVEAU	PEGELMUTTER
041	20200132	PIPA LIVELLO INFER. NSF	PIPE NIVEAU NSF	PEGEL T-ANSCHLUSS NSF
042	36240002	GUARN.TAPPO LIVELLO-RAME 1/8 G	JOINT BOUCHON NIVEAU	PEGELVERSCHLUSSDICHTUNG
043	25214022	TAPPO LIVELLO NSF	BOUCHEN NIVEAU	PEGELVERSCHLUS
044	41010010	TUBO VETRO LIVELLO PIREX	VERRE NIVEAU PIREX	PEGELGLAS PIREX
045	23225003	DADO BASSO 1/2 -OT-	ECROU BAS 1/2	NIEDR.SCHRAUBENMUTTER 1/2
046	32559063	CUSTODIA LIVELLO Z11 -FE-	SUPPORT NIVEAU Z11	PEGELWINKEL Z11
047	37175012	VITE TAPTITE M5X12TC CROS FECD	VIS 5 X 12	SCHRAUBE 5 X 12



S20 NSF

RUBINETTI / LIVELLI
ROBINET/NIVEAU
HAHN/NIVEAU

TAV.01631





S20 NSF

ALIMENTAZIONE ALIMENTATION VERSORGUNG

TAV.01632

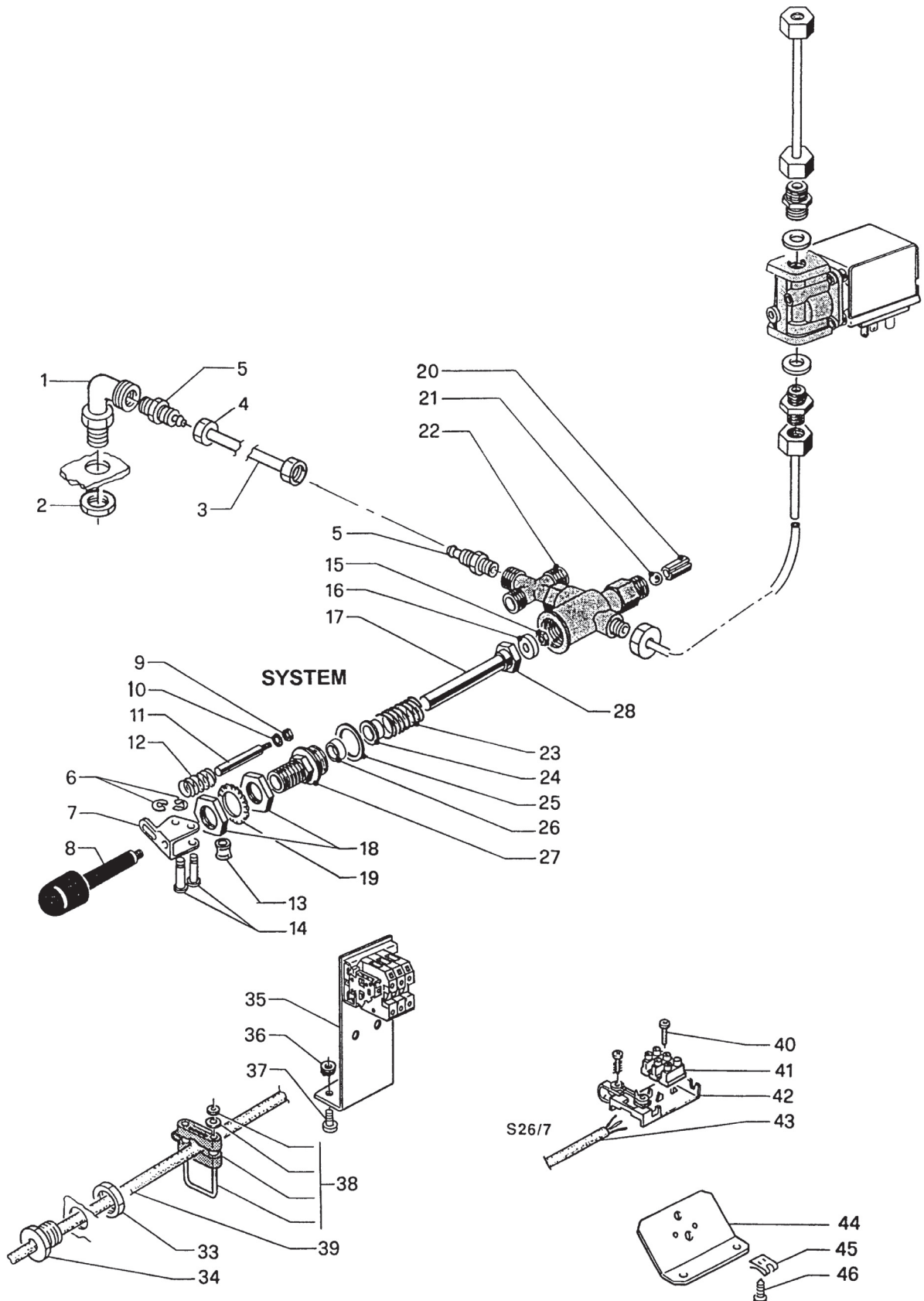
Rif.	CODICE	DESCRIZIONE	DESCRIPTION	BESCHREIBUNG
001	20900091	GOMITO INGRESSO ACQUA NSF	RACCORD EAU NSF	ANSCHLUSS WASSER NSF
002	26220005	DADO BASSO 3/8 GAS	ECROU BAS 3/8 GAS	NIEDR.MUTTER 3/8 GAS
003	38228060	TUBO TEFLON D.6X4 AL MT.	TUBE TEFLON D.6X4	ROHR TEFLON D.6X4
005	69000067	RACCORDO DIRITTO MISS	RACCORD MISS	ANSCHLUSS MISS
006	37510400	ANEL.EL.D.4	RONDELLE ELASTIQUE D.4	SPRENGRING D.4
007	32550278	FULCRO PULS.ALIMENT. Z11	FULCRE POUSSOIR ALIMEN.	DREHBOLZEN ZUFUHRDRUCKKN.
008	38123086	LEVA PULS. ALIM. Z11 -PL-	LEVIER Z11	HEBEL Z11
009	37310400	DADO M4 ALTO FE.ZN.	ECROU M 4	SCHRAUBENMUTTER M 4
010	37430400	ROS.DENT.EST.D.4	RONDELLE DENTELEE D.4	AUSSERZAHNSCHEIBE D.4
011	25116001	SPINETTA PULS.ALIM.	AXE POUSSOIR ALIMENT.	ZUFUHRDRUCKSTIFT
012	39110030	MOLLA TAPPO	RESSORT BOUCHON	VERSCHLUSSFEDER
013	23115015	RULLINO PULS.ALIM. -OT-	ROULEAU	ROLLE
014	23107005	SPINETTA FULCRO -OT-	AXE	STIFT
015	23206005	DADO FERMAGUARNIZIONE-OT-	ECROU SERRE-JOINT	DICHTUNGSSPERRMUTTER
016	36301102	GUARN.RUBINETTO VAPORE NSF	JOINT ROBINET VAPNSF	DAMPFHAHN DICHTUNG NSF
017	25124015	STELO VALVOLA GR.RE -AI-	TIGE SOUPAPE RE	VENTILSCHAFT RE
018	23225023	DADO X PULS.ALIM.Z11 -OT-	ECROU POUSSOIR ALIMEN.Z11	MUTTERZUFUHRDRUCKKNOP.Z11
019	37431600	ROSELLA DENT.EST.D.16	RONDELLE DENTELEE EXTER.D.16	AUSSERZAHNSCHEIBE D.16
020	23208015	DISTANZIAT.PULS.ALIM.	ENTRETOISE BOUTON ALIM.	ZUFEHRDRUCKKNOPF-ENTFAERNER
021	37900110	SFERA IND. 3/8	BILLE D.3/8	KUGEL D.3/8
022	20121012	CORPO ALIMENTAZ. Z11 -OT-	CORPS Z11	KOERPER Z11
023	39110008	MOLLA PULSANTE ALIMENTAZ.	RESSORT POUSSOIR ALIMENT.	ZUFUHR.DRUCKKNOPF FEDER
024	23129007	GUIDAMOLLA PULS.ALIM.-OT-	GUIDE-RESSORT	FEDERFUEHRUNG
025	27400001	GUARN.BUSSOLA	JOINT CUIVRE	BUCHSDICHTUNG
026	36101002	GUARN.COLL.ASTA	JOINT COLLIER TIGE	STABDICHTUNG
027	10706040	MOVIMENTO RUBINETTO VAPORE	MOVIMENT RONBINET VAPOEUR	DAMPFROHR GELENK
028	23216005	DADO PORTAGUARNIZ.RE -OT-	PORTE-JOINT RE	DICHTUNGSTRAEGER RE
033	34200205	CONTRODADO PG16 ART.703 1	ECROU SERRE-CABLE G. Z11	MUTTER KABELKLEMM G. Z11
034	34200204	PASSACAVO PG16	SERRE-CABLE G. Z11	KABELKLEMM G. Z11
035	10112136	MORSETTIERA UL-NSF	BORNE UL-NSF	KLEMM UL-NSF
036	37320600	DADO M 6	ECROU M 6	SCHRAUBENMUTTER M 6
037	37040615	VITE M6X16	VIS M 6 X 16	SCHRAUBE M 6 X 16
038	10705401	BLOCCACAVO COMPLETO	SERRE-CABLE COMPLET	KABELKLEMM KOMPLETT
039	34549021	CAVO SJTO 3X12AWG UL-CSA +SPIN	CABLE UL S20-Z11	KABEL UL S20-Z11
040	37173020	VITE TAPTITE M3X20TC CROS	VIS M 3 X 20	SCHRAUBE M 3 X 20
041	34150015	MORSETTO	BORNE	KLEMM
042	34150017	MORSETTIERA+2VITI	BORNE PA228+2VIS	KLEMM PA228+2SCHRAUBE
043	34549022	CAVO+SPINA UL	CABLE ET FICHE S26/7 UL	KABEL MIT STECKER S26/7UL
044	32559067	SUPP.MORSETTO S24/6/7-FE-	SUPPORT BORNE S24/6/7	KLEMMENWINKEL S24/6/7
045	37900808	PIASTRINA	PLAQUETTE U-8/24/11	PLATTE U-8/24/11
046	37154212	VITE B.PROF.4,2X13 INOX	VIS 4,2X13	SCHRAUBE 4,2X13



S20 NSF

ALIMENTAZIONE
ALIMENTATION
VERSORGUNG

TAV.01632





S20 NSF

**PARTI VARIE
PARTES
TEILE**

TAV.01633

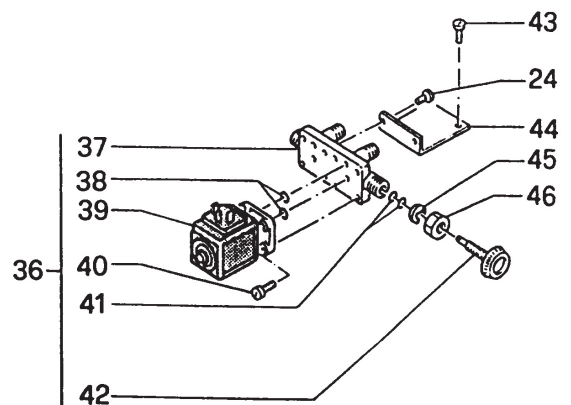
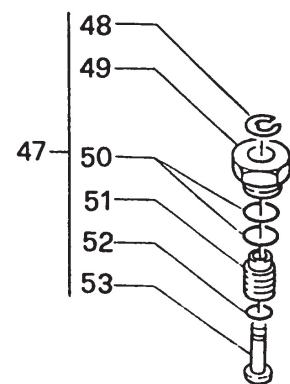
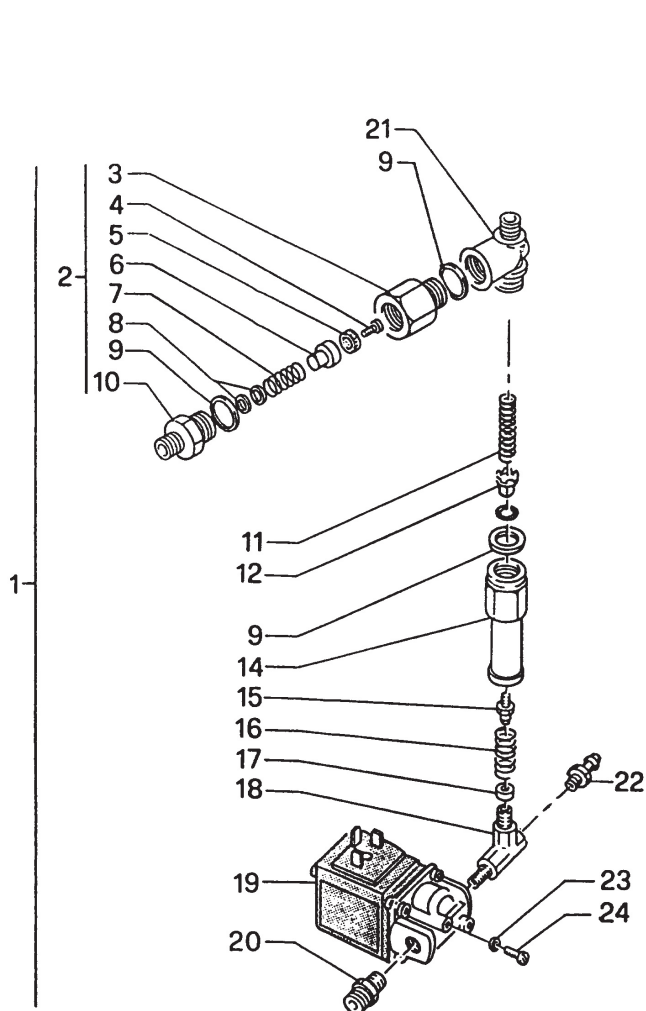
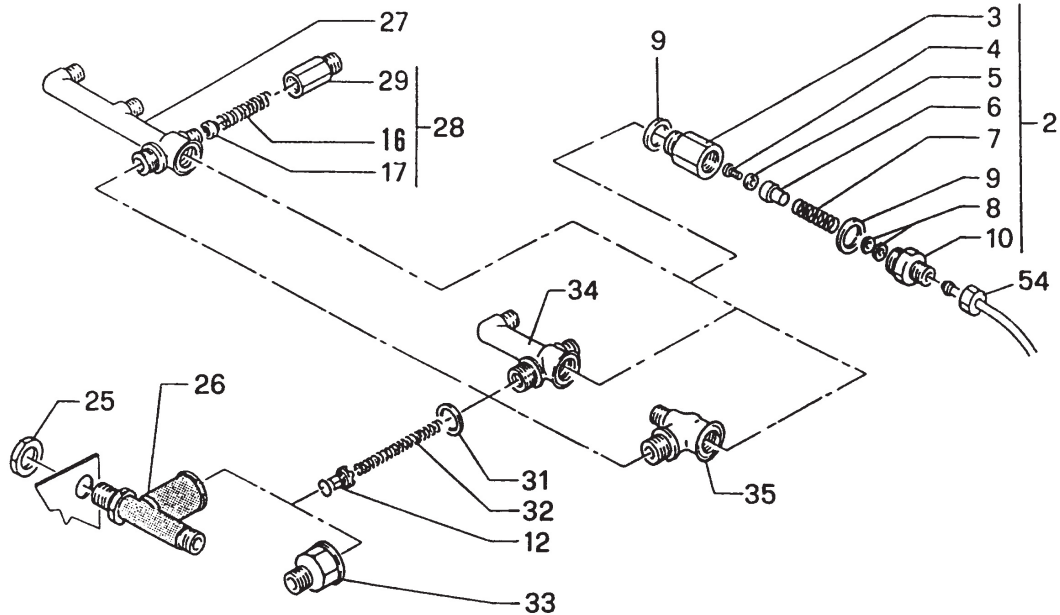
Rif.	CODICE	DESCRIZIONE	DESCRIPTION	BESCHREIBUNG
001	10060457	ELETR.RIT. 110V NSF	ELECTROVANNE RETENUE 110V NSF	RUECKSCHLAGELEKTROV. 110V NSF
002	10060465	VALVOLA ESPAN.NSF	SOUPAPE DE EXPANSION NSF	EXPANSIONVENTIL NSF
003	25222014	CORPO VALV.ESPANSIONE NSF	CORPS SOUPAPE EXPANSION	EXPANS.VENTILGEHAEUSE
004	25118002	VITE FERMAGUARNIZIONE	VIS ARRET-JOINT	DICHTUNGSPERRUNG-SCHRAUBE
005	36301103	GUAR.PASTIGL.NSF VIT.3107	JOINT NSF	ANSCHLUSS NSF
006	25120001	PORTAPASTIGLIA	PORTE-JOINT	SCHEIBENHALTER
007	39110040	MOLLA REGOLATORE GAS	RESSORT	FEDER
008	23117002	RONDELLA INOX VALV.ESP. MISS	RONDELLE SOUPAPE EXPANSIO	SCHEIBE EXPANSIONVENTIL
009	27350001	GUARNIZIONE 3/8 GAS	JOINT 3/8 GAS	DICHTUNG 3/8 GAS
010	23220026	RACC.VALV.ESP.	RACCORD	ANSCHLUSS
011	39110070	MOLLA VALV.RITEGNO PDL	RESSORT RETENUE	RUECKSCHLAGV.-FEDER
012	25120025	VALVOLINO RITEGNO NSF	SOUPAPE NSF	VENTIL NSF
014	25222002	CORPO VALV.RIT.S26/7 NSF	CORPS SOUPAPE S26/7 NSF	VENTILGEHAEUSE S26/7 NSF
015	25206002	GIGLEUR S26/7 NSF	GIGLEUR S26/7 NSF	DUESE S26/7 NSF
016	39110064	MOLLA VALVOLA RIT.	RESSORT SOUPAPE DE RETEN.	RUCKSC.VENTIL FEDER
017	10706060	FILTRO GIGLEUR NSF	FILTRE GIGLEUR NSF	FILTER DUESE NSF
018	20900021	RACCORDO ELETTROV.S26 NSF	RACCORD S26 NSF	ANSCHLUSS S26 NSF
019	34040109	ELV 2 VIE 110-120/60 UL	ELECTROVANNE UL 110V	ELEKTROVENTIL UL 110V
020	25217001	RACCORDO 1/8"- 1/4" NSF	RACCORD NSF	ANSCHLUSS 1/8" - 1/4" NSF
021	20121506	RACC.VALV.ESP.S24/6/7-OT-	RACCORD.VALVE EXP.S24/6/7	ANSCHL.ROEHRE EXP.S24/6/7
022	69000067	RACCORDO DIRITTO MISS	RACCORD MISS	ANSCHLUSS MISS
023	37430400	ROS.DENT.EST.D.4	RONDELLE DENTELEE D.4	AUSSERZAHNSCHEIBE D.4
024	37030407	VITE M 4X7	VIS M 4 X 7	SCHRAUBE M 4 X 7
025	26220005	DADO BASSO 3/8 GAS	ECROU BAS 3/8 GAS	NIEDR.MUTTER 3/8 GAS
026	20900061	CORPO ALIMENTAZ. S20-OTN-	CORPS ALIMENTACION S20	KOERPER SPEISUNG S20
027	20900041	COLLETTORE 3 VIE NSF	QUETEUR 3 GROUPE NSF	KOLLEKTEUR NSF 3 AUSG.
028	10060496	GIGLEUR A FREDDO COMP.NSF	GIGLEUR COMPLET NSF	DUESE KOMPLETT NSF
029	25143010	CORPO GIGLEUR A FR. NSF	GIGLEUR COMPLET NSF	DUESE KOMPLETT NSF
031	27350001	GUARNIZIONE 3/8 GAS	JOINT 3/8 GAS	DICHTUNG 3/8 GAS
	27350002	GUARNIZIONE 3/8 1,5	JOINT 3/8 1,5	DICHTUNG 3/8 1,5
032	39110063	MOLLA VALV.RITEGNO	RESSORT SOUPDE RET.	RUCKSC.VENTIL FEDER
033	25222003	CORPO VALVOLA RITEGNO NSF	CORPS SOUPAPE NSF	VENTILGEHAEUSE NSF
034	20121502	COLLETT.2 VIE RZ 3/8 -OT-	COLLECTEUR 2 VOIES	2 WEGE KOLLEKTOR
035	20123504	RACCORDO 3 VIE	RACCORD A 3 VOIES	3-WEGE ANSCHLUSS
036	10705942	ECONOMIZZATORE 220V NSF	ECONOMISEUR 220V NSF	EKONOMISER 220V NSF
037	20122251	SUPPORTO ELETTROV.ECONOMIZZ.	SUPPORT ELECTROV.ECON.	EKONOMIZER ELEKTROVENTILSTUETZE
038	36402001	GUARN.OR 105	JOINT OR 105	DICHTUNG OR 105
039	34040108	ELV 2 VIE BAS.220-240/50-60 UL	SOUPAPE ELECTRIQUE UL 220	ELEKTROVENTIL UL 220
040	37030412	VITE M4X12	VIS M 4 X 12	SCHRAUBE M 4X12
041	36401003	GUARN.OR 103 ADDIT.-GOMMA VITO	JOINT OR 103	DICHTUNG OR 103
042	38110010	POMOLO REG.ECONOMIZZ.NSF	POIGNEE NSF	KUGELGRIFF NSF
043	37175012	VITE TAPTITE M5X12TC CROS FECD	VIS 5 X 12	SCHRAUBE 5 X 12
044	32550618	SOSTEGNO ECONOM.TECNA-AI-	SUPPORT ECONOMISEUR TECNA	TRAGSTUECK SPARVORRICHT.
045	37510600	ANEL.EL.D.6	RONDELLE ELASTIQUE D.6	SPRENGRING D.6
046	23217008	DADO FERMO RUBIN.RALS-OT-	ECROU ROBINET RALS	HAHNMUTTER RALS
047	10060050	VALVOLA ANTIRISUCCHIO	SOUPAPE AV	VENTIL AV



S20 NSF

**PARTI VARIE
PARTES
TEILE**

TAV.01633

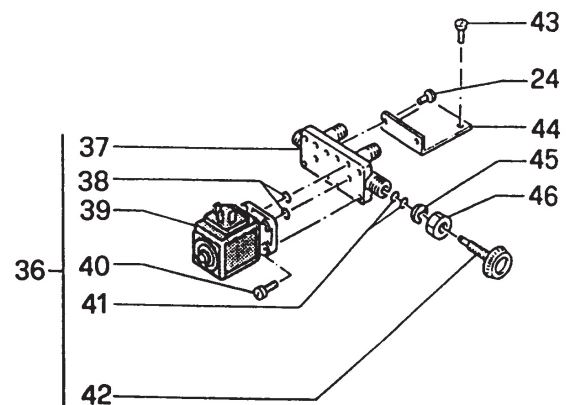
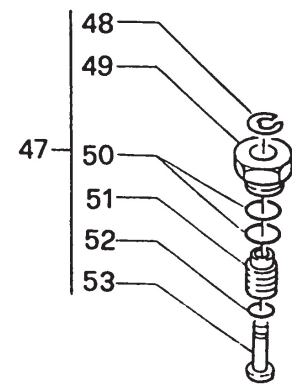
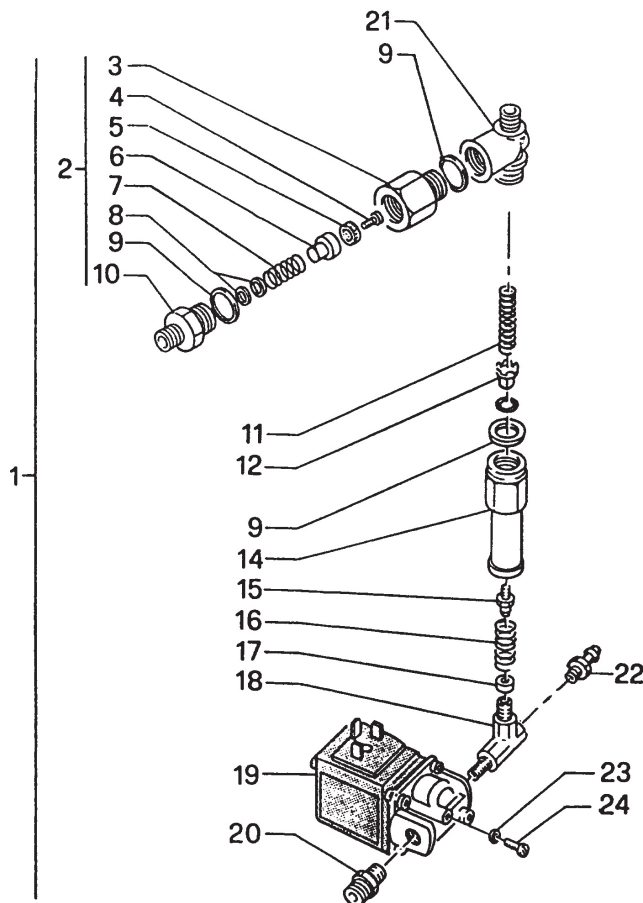
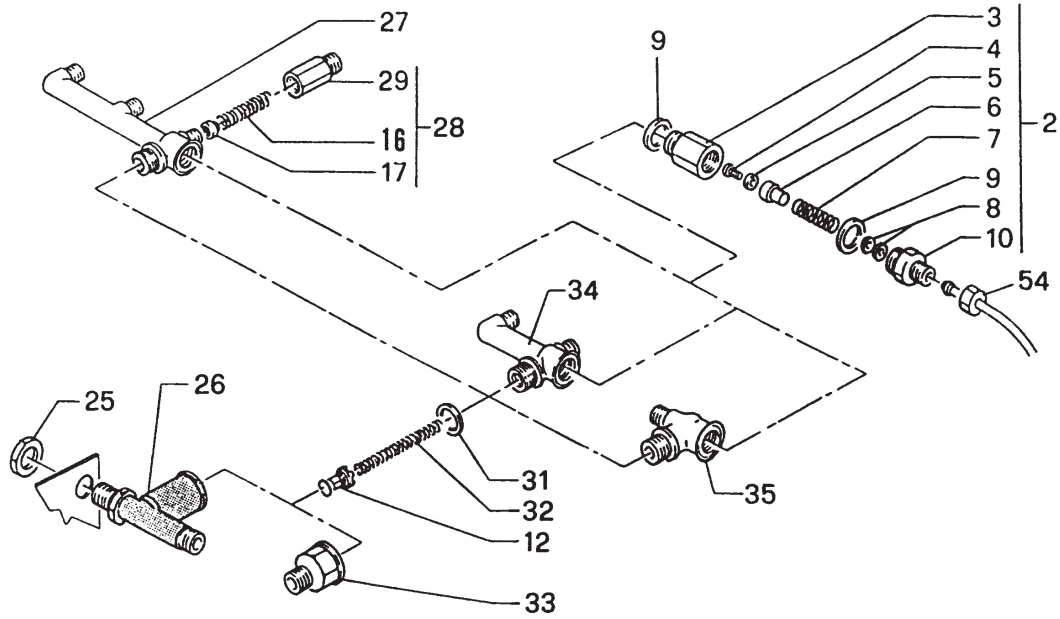




S20 NSF

PARTI VARIE
PARTES
TEILE

TAV.01633





S20 NSF

**POMPA
POMPE
PUMPE**

TAV.01634

