



Applus®
LGA1
Organismo Notificado
0370

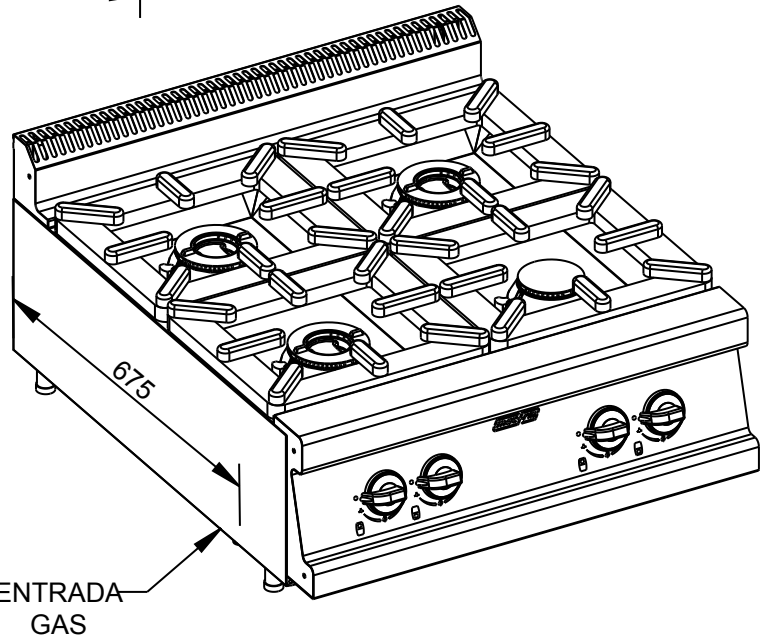
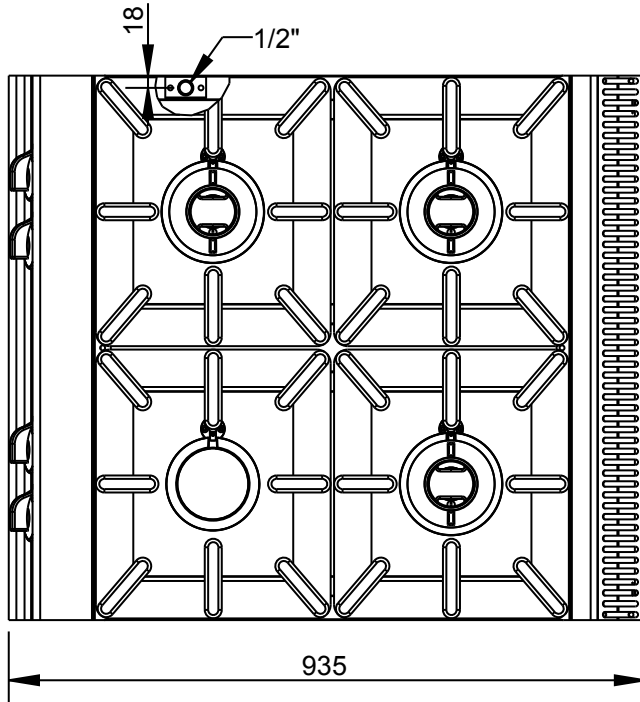
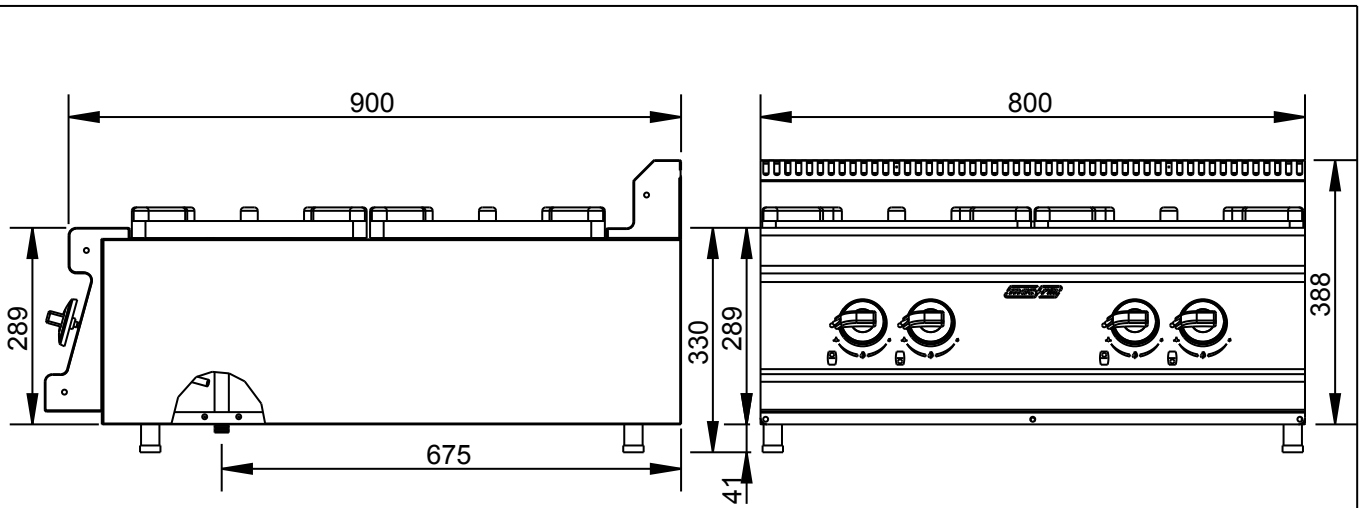
AENOR
Organismo Notificado
0099

FUNDADA EN 1878
MAS BAGA
GRANDES COCINAS

EURAST

mac-fini

TOLERANCIAS GENERALES: ± 0.5 mm



POTENCIA: 21.500 KCAL/H



FAMILIA: COCINAS 2008

FECHA: 15/04/11

MODELO: 3405S

PESO(Kg): 45.435

DENOMINACION:
ENCIMERA 4F 900

ESCALA:
1/10

MATERIAL:
INOX

CODIGO:
3405S



Applus®
LGA1
Organismo
Notificado
0370

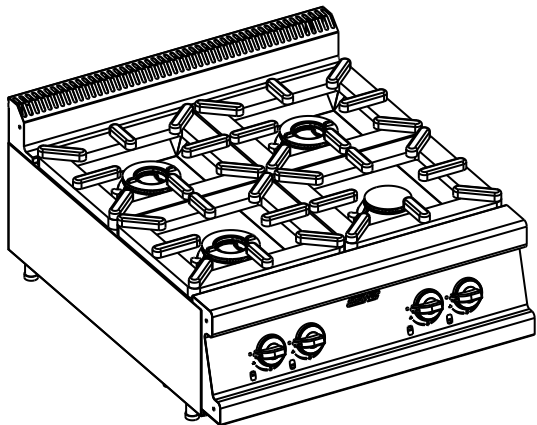
AENOR
Organismo
Notificado
0099

FUNDADA EN 1878
MAS BAGA
GRANDES COCINAS

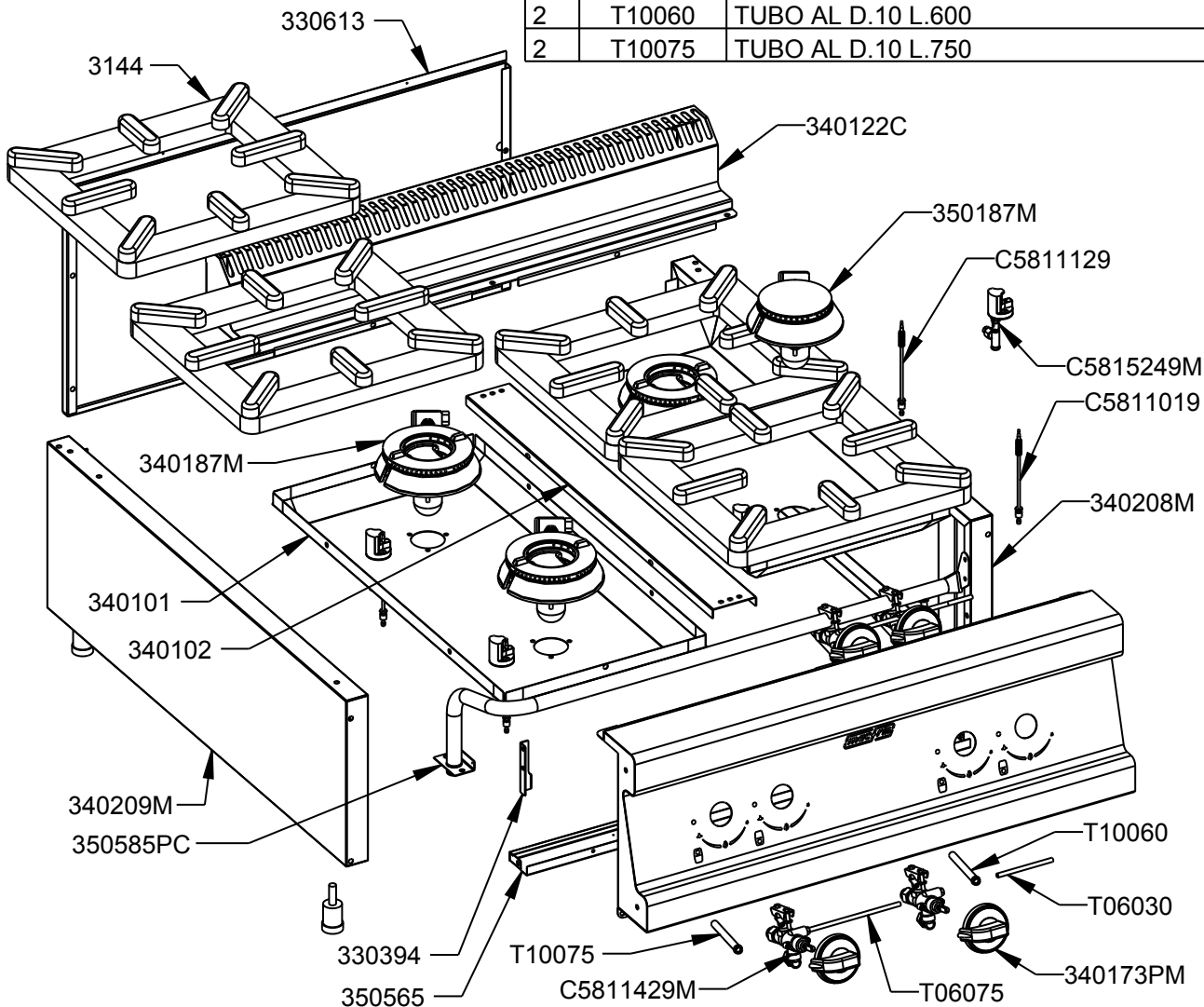
EURAST

mac-fini

TOLERANCIAS GENERALES: ± 0.5 mm



QT	COD	DESCRIPCION
4	3144	PARRILLA SIMPLE
4	6038	PATA REGULABLE AP.SNACK
1	330394	SOPORTE IZQ. BATERÍA
1	330613	TRASERO HORNILLO 800
1	340102	SEPARADOR FUEGOS 900
1	350565	FRONTAL INFERIOR 800
2	3401012	SOBRE 2F. 900
1	340122C	CONJUNTO PETO 800
1	340139C	CONJUNTO FRONTAL 4F 750/900
4	340173PM	CONJUNTO MANDO A GAS
3	340187M	CONJUNTO QUEMADOR 9 KW (E)
1	340208M	CONJ. LAT.SUPERIOR 900 DCH
1	340209M	CONJ. LAT.SUPERIOR 900 IZQ
1	350187M	CONJUNTO QUEMADOR 6.5 KW (D)
1	350585PC	BATERIA COMPLETA COCINA 4F.
2	C5811019	TERMOPAR M8 C/ROSCADA L.320
2	C5811129	TERMOPAR M8 C/ROSCADA L.700
4	C5811429M	GRIFO COCINA 21-S COMPLETO
4	C5815249M	CONJUNTO PILOTO PAELLERO
2	T06030	TUBO AL D.6 L.300
2	T06075	TUBO AL D.6 L.750
2	T10060	TUBO AL D.10 L.600
2	T10075	TUBO AL D.10 L.750



FAMILIA: COCINAS 2008

FECHA: 15/04/11

MODELO: 3405S

PESO(Kg): 45.435

DENOMINACION:
ENCIMERA 4F 900

ESCALA:
1/10

MATERIAL:
INOX

CODIGO:
3405S



Applus®
LGA1
Organismo
Notificado
0370

AENOR
Organismo
Notificado
0099



TOLERANCIAS GENERALES: ± 0.5 mm

QT	COD	DESCRIPCION	FAB.	MATERIAL	DATA
1	330194	PLETINA LATERAL BATERÍA	SÍ	FE 1.5	03/11/08
1	330294	PLETINA BASE BATERÍA	SÍ	FE 1.5	03/11/08
1	330394	SOPORTE IZQ. BATERÍA	SÍ	GALVA 1.5	02/12/08
1	330613	TRASERO HORNILLO 800	SÍ	INOFER 0.8	11/12/08
3	330675	REFUERZO PATA	SÍ	GALVA 1.5	11/12/08
1	340102	SEPARADOR FUEGOS 900	SÍ	INOX 1.2	00/00/00
1	340122	PETO SOBRE 800X750/900	SÍ	INOX 1.2	07/04/08
1	340139	FRONTAL MANDOS 4F. 750/900	SÍ	INOX 1.2	20/10/09
1	340178	TAPETA DERECHA PETO 750/900	SÍ	INOFER 1.2	30/11/07
1	340179	TAPETA IZQ. PETO 750/900	SÍ	INOFER 1.2	30/11/07
1	340208	LATERAL SUPERIOR 900 DCHO	SÍ	INOFER 0.8	10/03/09
1	340209	LATERAL SUPERIOR 900 IZQ.	SÍ	INOFER 0.8	10/03/09
1	350178	TAPETA LATERAL DERECHA FRONTAL	SÍ	INOX 1.2	26/06/07
1	350179	TAPETA LATERAL IZQUIEDA FRONTAL	SÍ	INOX 1.2	26/06/07
1	350565	FRONTAL INFERIOR 800	SÍ	INOFER 0.8	15/06/10
1	3306751	REFUERZO PATA C/ENCAJE BATERIA	SÍ	GALVA 1.5	09/01/09
2	3401012	SOBRE 2F. 900	SÍ	INOX 0.8	28/09/09
1	340122C	CONJUNTO PETO 800	SÍ	INOX	16/09/08
1	340139C	CONJUNTO FRONTAL 4F 750/900	SÍ	INOX	20/10/09
1	340208M	CONJ. LAT.SUPERIOR 900 DCH	SÍ	INOX	17/01/11
1	340209M	CONJ. LAT.SUPERIOR 900 IZQ	SÍ	INOX	17/01/11
2	TESTA140	ANGULO TESTATINA 140	SÍ	INOX 0.6	29/08/07
8	TESTA35	ANGULO TESTATINA 35	SÍ	INOX 0.6	29/08/07
4	TESTA70	ANGULO TESTATINA 70	SÍ	INOX 0.6	29/08/07
4	1014	REMACHE ROSCADO M-10	NO	ZN	17/12/09
12	1050	TORNILLO ALLEN M5X12 DIN912	NO	INOX	22/05/09
12	1094	TORNILLO M-5X20 TLR INOX	NO	INOX	01/01/01
4	3144	PARRILLA SIMPLE	NO	FUND.GRIS	14/06/00
4	3781	TUERCA M16X1.5 D.10	NO	LATON	05/09/08
4	3782	BICONO D.10 LATON	NO	LATON	01/01/09
4	3810	RACORD LATON 90° M-16X1.5	NO	LATON	01/01/01
4	6038	PATA REGULABLE AP.SNACK	NO	BAQUELITA	01/12/93
4	340172P	EMBELLECEDOR MANDO GAS/ELECT.	NO	ABS	10/12/07
4	340173P	MANDO COCINA GAS 2008	NO	BAQUELITA	10/12/07
4	340173PM	CONJUNTO MANDO A GAS	NO	BAQUELITA	10/12/07
3	340187M	CONJUNTO QUEMADOR 9 KW (E)	NO	FUND	19/01/11
1	350187M	CONJUNTO QUEMADOR 6.5 KW (D)	NO	FUND	19/01/11
1	350585P	BATERIA 4F.	NO	FE 1/2"	20/04/11
1	350585PC	BATERIA COMPLETA COCINA 4F.	NO	FE ZN	20/04/11
2	C5811019	TERMOPAR M8 C/ROSCADA L.320	NO	CU	09/02/09
2	C5811129	TERMOPAR M8 C/ROSCADA L.700	NO	CU	09/02/09
4	C5811429	GRIFO VALVULA COCINA 21S D.1/2"	NO	LATON	01/01/09
4	C5811429M	GRIFO COCINA 21-S COMPLETO	NO	LATON	01/01/09
3	C5815039	CORONA DIFUSOR DOBLE E 9 KW	NO	FUND	30/09/08



FAMILIA: COCINAS 2008

FECHA: 15/04/11

MODELO: 3405S

PESO(Kg): 45.435

DENOMINACION:
ENCIMERA 4F 900

ESCALA:
1/10

MATERIAL:
INOX

CODIGO:
3405S



Applus®
LGA1
Organismo
Notificado
0370

AENOR
Organismo
Notificado
0099

FUNDADA EN 1978
MAS BAGA
GRANDES COCINAS

EURAST

mac-fin

TOLERANCIAS GENERALES: ± 0.5 mm

3	C5815049	CUERPO QUEMADOR (E) 9KW.	NO	FUND	30/09/08
3	C5815059	CODO ESTANCO QUEMADOR E	NO	FUND	30/09/08
3	C5815069	VENTURI COMPLETO ALUM.	NO	AL	30/09/08
4	C5815089	GUARNICION JUNTA	NO	KLINGERIT	30/09/08
4	C5815099	VENTURI PILOTO	NO	LATON	30/09/08
1	C5815109	CORONA DIFUSOR (D) 6.5 KW.	NO	FUND	30/09/08
1	C5815119	CUERPO QUEMADOR D 6.5 KW	NO	FUND	30/09/08
1	C5815129	CODO ESTANCO QUEMADOR (D)	NO	FUND	30/09/08
1	C5815139	VENTURI (D) COMPLETO	NO	AL	30/09/08
4	C5815149	SOPORTE QUEMADOR HORIZONTAL	NO	INOX	30/09/08
4	C5815159	PORTAINYECTOR COMPLETO	NO	LATON	01/01/09
4	C5815169	CUERPO QUEMADOR PILOTO	NO	LATON	30/09/08
4	C5815189	REGULADOR DE AIRE PILOTO	NO	FE	30/09/08
3	C5815199	INYECTOR GN (E) DIAM. 2.20	NO	LATON	30/09/08
1	C5815209	INYECTOR GN (D) DIAM.1.50	NO	LATON	30/09/08
3	C5815219	INYECTOR GLP (E) DIAM.1.45	NO	LATON	30/09/08
1	C5815229	INYECTOR GLP (C) DIAM.1.05	NO	LATON	30/09/08
4	C5815249	PILOTO HERMETICO PAELLERO	NO	LATON	05/02/10
4	C5815249M	CONJUNTO PILOTO PAELLERO	NO	LATON	27/01/10
4	C5815279	JUNTA PILOTO HERMETICO	NO	KLINJERIT	01/01/09
8	C5815359	TUERCA+BICONO D.6 M10X1	NO	LATON	01/01/09
1	C5816309	TOMA DE PRESIÓN PARA BATERIA	NO	LATON	31/03/11
2	T06030	TUBO AL D.6 L.300	NO	AL 99.7%	13/05/09
2	T06075	TUBO AL D.6 L.750	NO	AL 99.7%	13/05/09
2	T10060	TUBO AL D.10 L.600	NO	AL 99.7%	13/05/09
2	T10075	TUBO AL D.10 L.750	NO	AL 99.7%	13/05/09



FAMILIA: COCINAS 2008

FECHA: 15/04/11

MODELO: 3405S

PESO(Kg): 45.435

DENOMINACION:
ENCIMERA 4F 900

ESCALA:
1/10

MATERIAL:
INOX

CODIGO:
3405S



Applus®
LGAI
Organismo
Notificado
0370

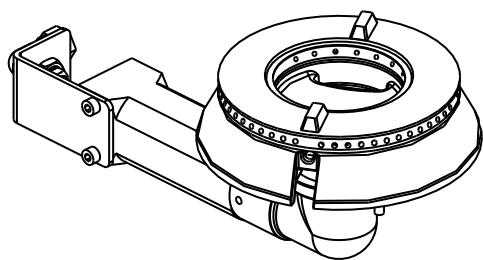
AENOR
Organismo
Notificado
0099

FUNDADA EN 1878
MAS BAGA
GRANDES COCINAS

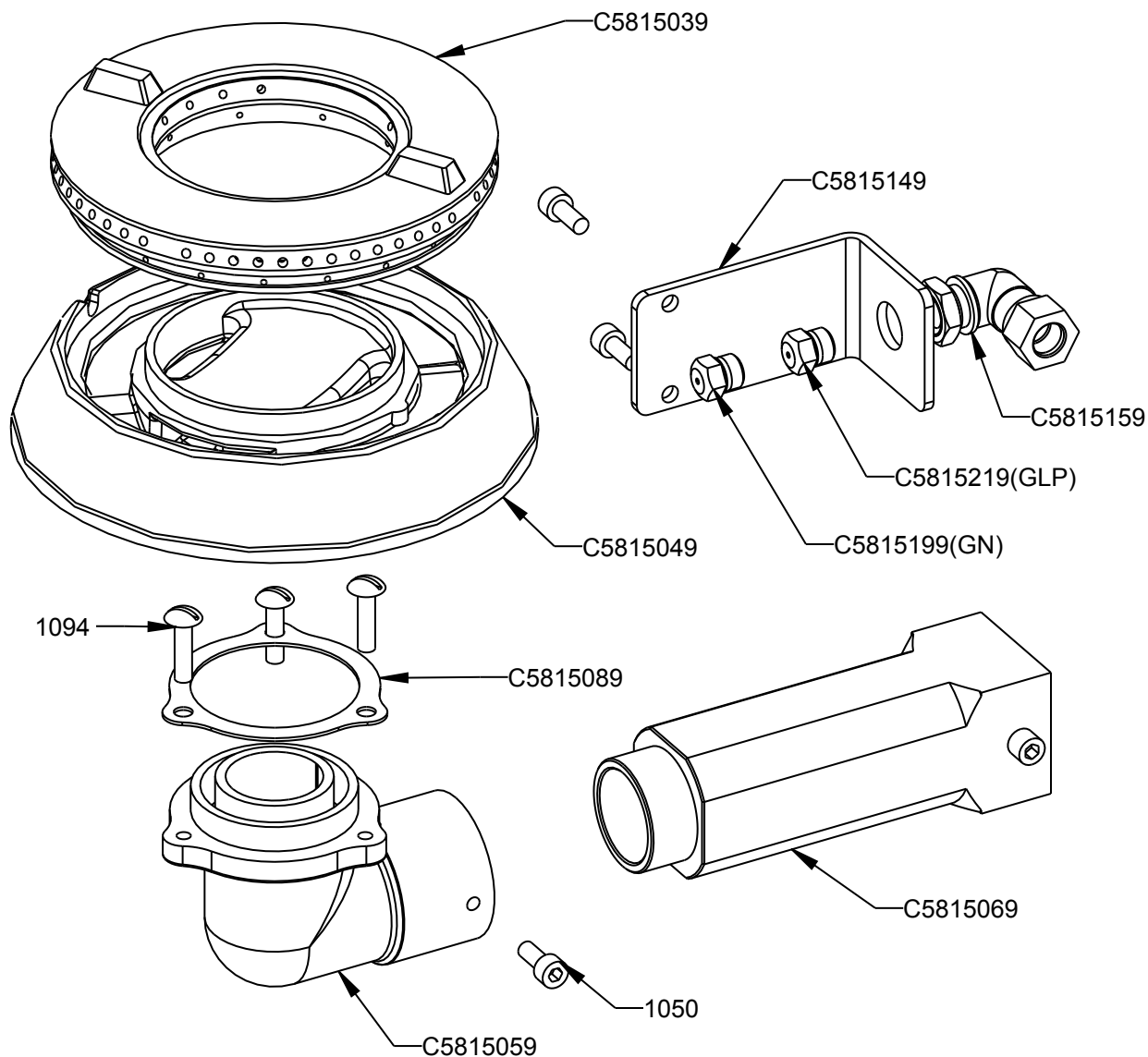
EURAST

mac-fini

TOLERANCIAS GENERALES: ± 0.5 mm



QT	COD	DESCRIPCION
3	1050	TORNILLO ALLEN M5X12 DIN912
3	1094	TORNILLO M-5X20 TLR INOX
1	C5815039	CORONA DIFUSOR DOBLE E 9 KW
1	C5815049	CUERPO QUEMADOR (E) 9KW.
1	C5815059	CODO ESTANCO QUEMADOR E
1	C5815069	VENTURI COMPLETO ALUM.
1	C5815089	GUARNICION JUNTA
1	C5815149	SOPORTE QUEMADOR HORIZONTAL
1	C5815159	PORTAINYECTOR COMPLETO
1	C5815199	INYECTOR GN (E) DIAM. 2.20
1	C5815219	INYECTOR GLP (E) DIAM.1.45



FAMILIA: COCINAS 2008

FECHA: 19/01/11

MODELO: 3401

PESO(Kg): 3.093

DENOMINACION:
CONJUNTO QUEMADOR 9 KW (E)

ESCALA:
1/2

MATERIAL:
FUND

CODIGO:
340187M

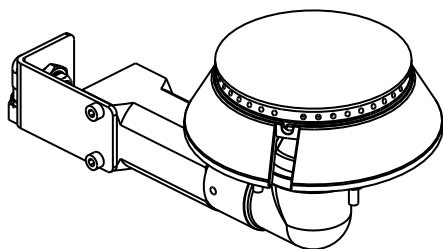


Applus®
LGA1
Organismo
Notificado
0370

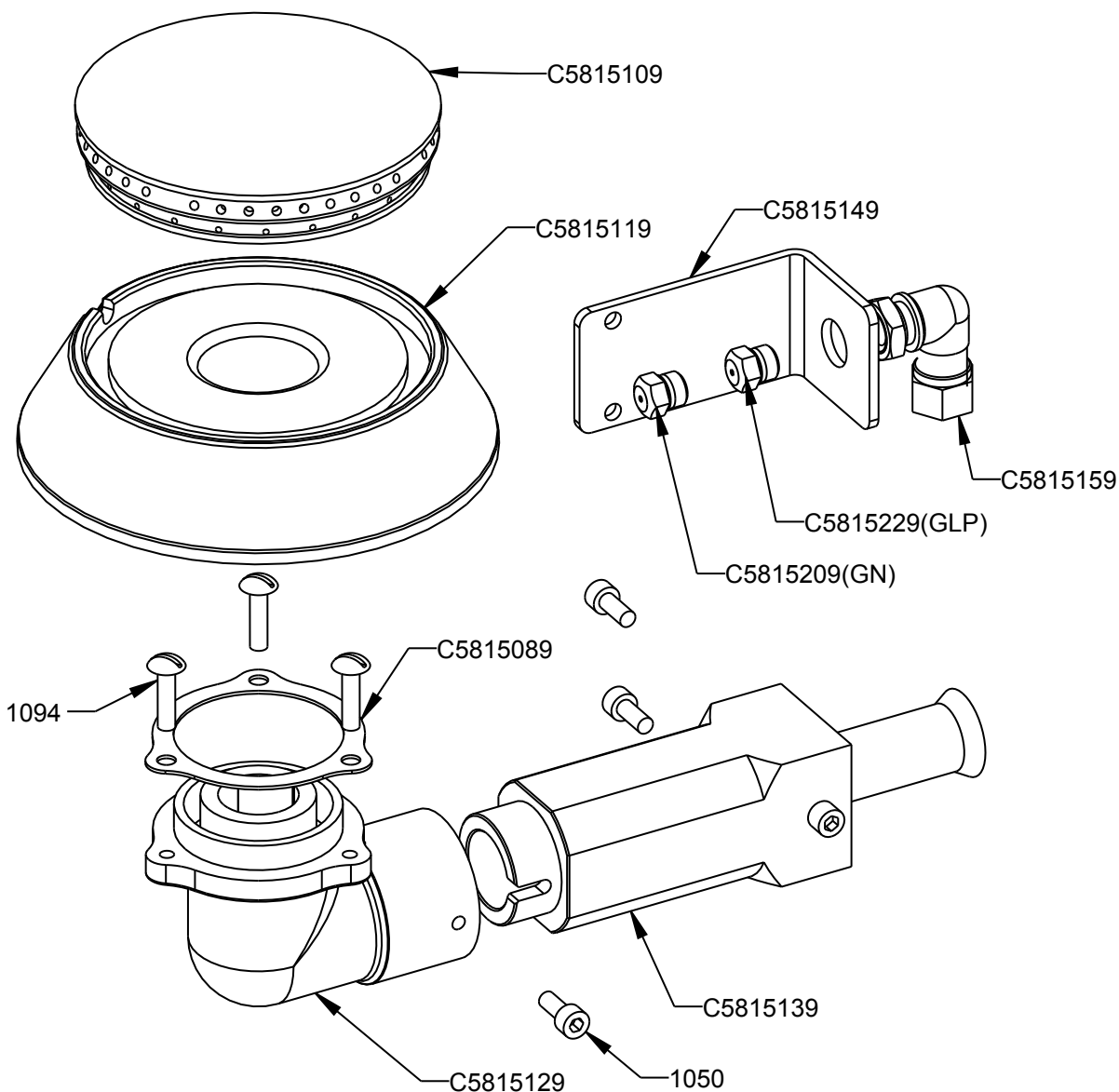
AENOR
Organismo
Notificado
0099



TOLERANCIAS GENERALES: ± 0.5 mm



QT	COD	DESCRIPCION
3	1050	TORNILLO ALLEN M5X12 DIN912
3	1094	TORNILLO M-5X20 TLR INOX
1	C5815089	GUARNICION JUNTA
1	C5815109	CORONA DIFUSOR (D) 6.5 KW.
1	C5815119	CUERPO QUEMADOR D 6.5 KW
1	C5815129	CODO ESTANCO QUEMADOR (D)
1	C5815139	VENTURI (D) COMPLETO
1	C5815149	SOPORTE QUEMADOR HORIZONTAL
1	C5815159	PORTAINYECTOR COMPLETO
1	C5815209	INYECTOR GN (D) DIAM.1.50
1	C5815229	INYECTOR GLP (C) DIAM.1.05



FAMILIA: COCINAS 2008

FECHA: 19/01/11

MODELO: 3501

PESO(Kg): 2.755

DENOMINACION:
CONJUNTO QUEMADOR 6.5 KW (D)

ESCALA:
1/2

MATERIAL:
FUND

CODIGO:
350187M

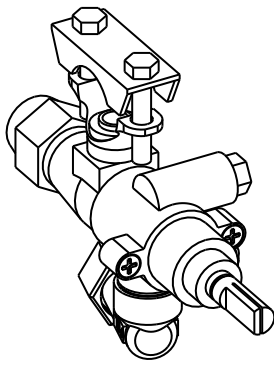


Applus®
LGA1
Organismo
Notificado
0370

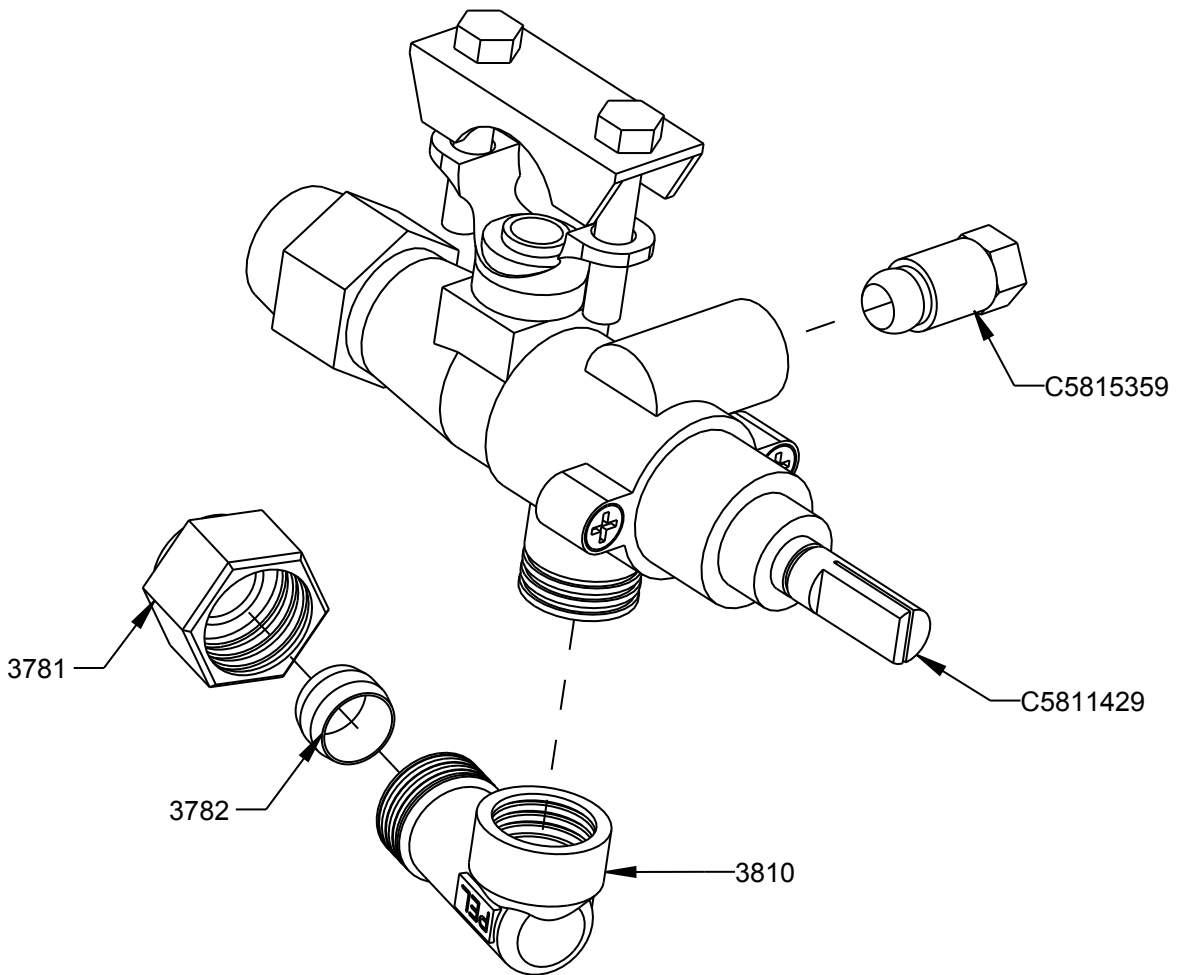
AENOR
Organismo
Notificado
0099



TOLERANCIAS GENERALES: ± 0.5 mm



QT	COD	DESCRIPCION
1	3781	TUERCA M16X1.5 D.10
1	3782	BICONO D.10 LATON
1	3810	RACORD LATON 90° M-16X1.5
1	C5811429	GRIFO VALVULA COCINA 21S D.1/2"
1	C5815359	TUERCA+BICONO D.6 M10X1



FAMILIA: COCINAS 2008

FECHA: 01/01/09

MODELO: 3401

PESO(Kg): 0.396

DENOMINACION:
GRIFO COCINA 21-S COMPLETO

ESCALA:
1/1

MATERIAL:
LATON

CODIGO:
C5811429

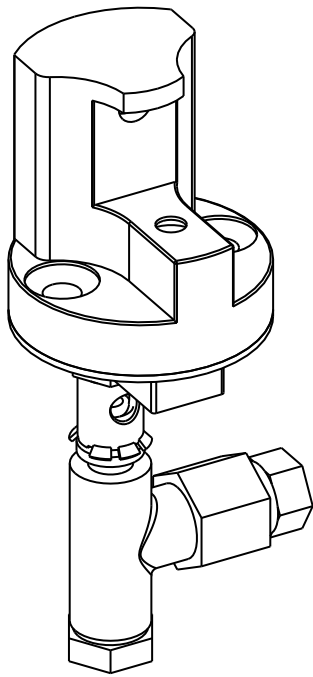


Applus®
LGAI
Organismo
Notificado
0370

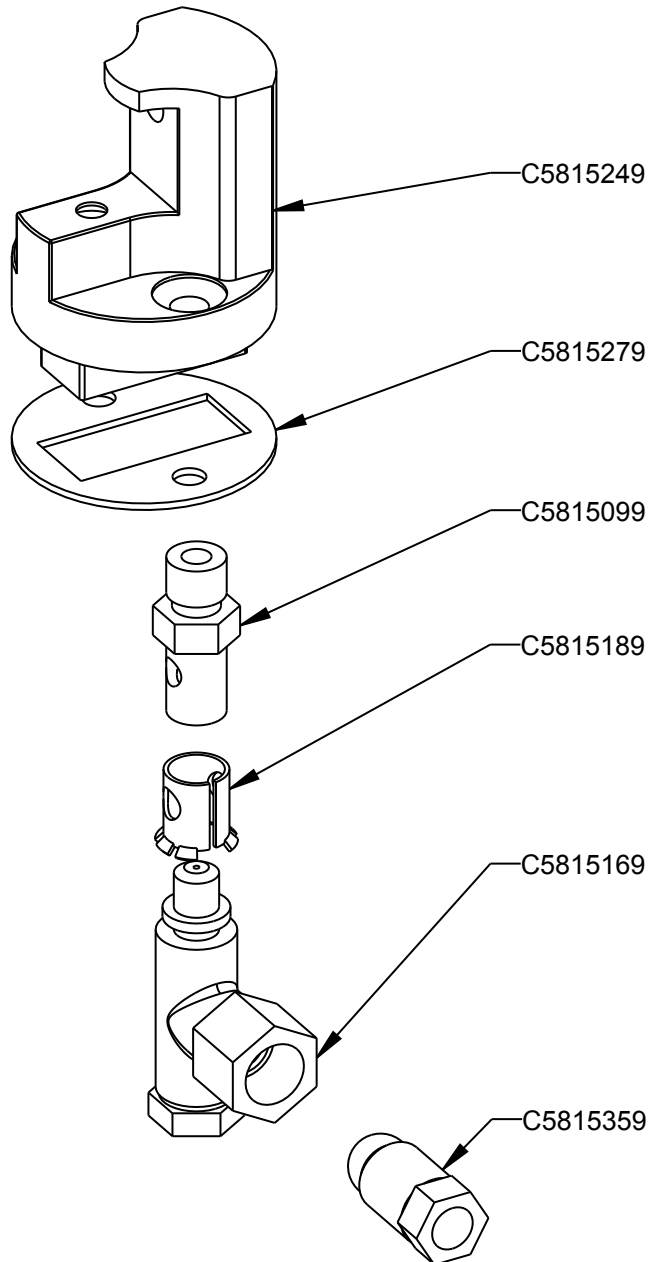
AENOR
Organismo
Notificado
0099



TOLERANCIAS GENERALES: ± 0.5 mm



CANT.	CODIGO	DESCRIPCION
1	C5815169	CUERPO QUEMADOR PILOTO
1	C5815279	JUNTA PILOTO HERMETICO
1	C5815249	PILOTO HERMETICO PAELLERO
1	C5815189	REGULADOR DE AIRE PILOTO
1	C5815359	TUERCA+BICONO D.6 M10X1
1	C5815099	VENTURI PILOTO



TERMOPARES COMPATIBLES
M-9 ROSCADOS:

- C5811109 (L.1500)
- C5811049 (L.1000)
- C5811699 (L.850)
- C5811849 (L.600)
- C5811739 (L.300)



FAMILIA: COCINAS 2008

FECHA: 27/01/10

MODELO: 4930

PESO(Kg): 0.187

DENOMINACION:
CONJUNTO PILOTO PAELLERO

ESCALA:
1/1

MATERIAL:
LATON

CODIGO:
C5815249M