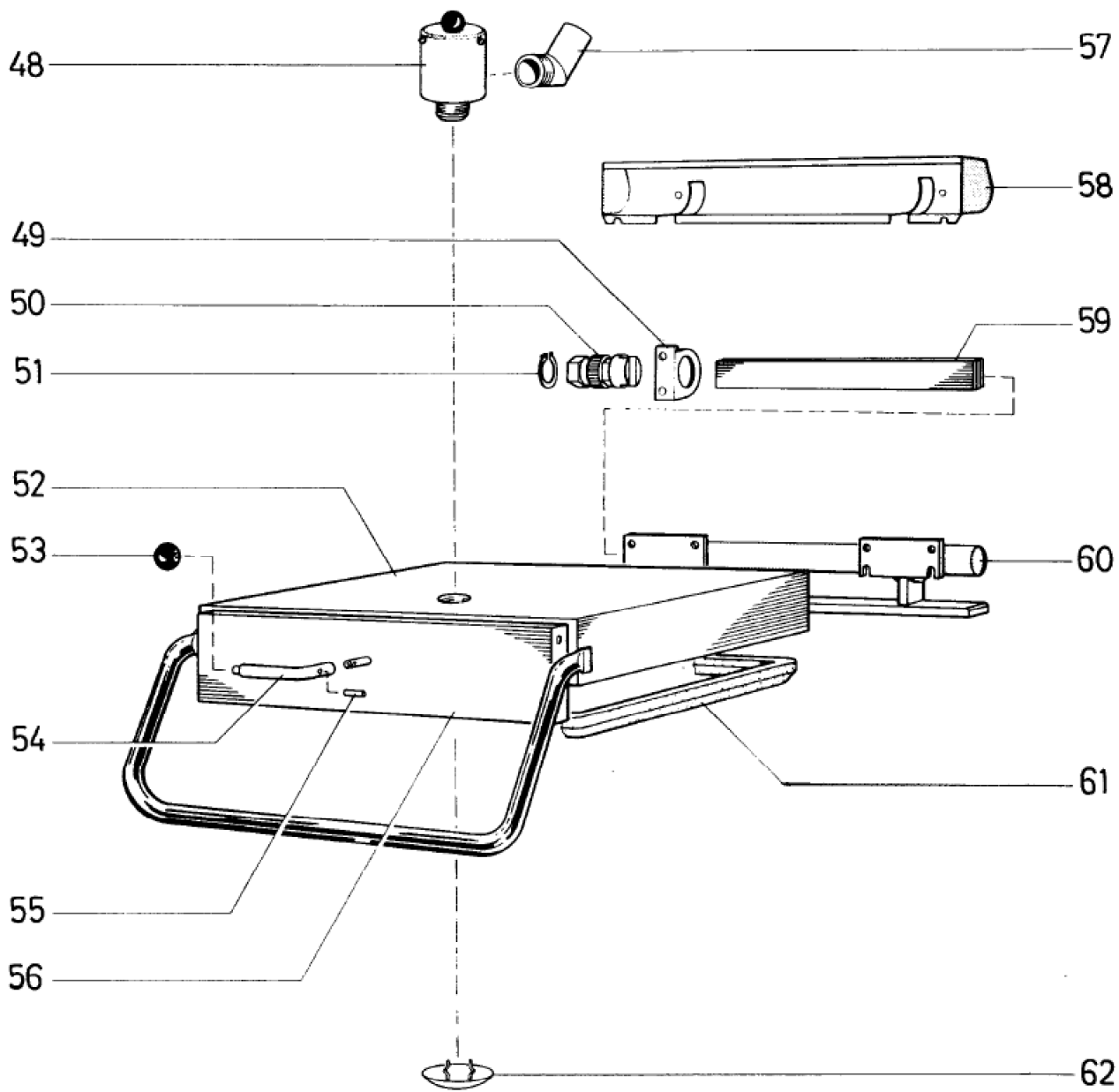


Seite	Position	Kreditorart.Nr	GB	DE
001	001	189009	knob with flat spring black	Knebel mit Blattfeder schwarz
001	002	144734	scale ring f. bain-marie	Skalenring
001	003	980905002	top panel	Blende oben
001	004	174420	heat sensing element	Thermofühler
001	005	182861	operating switch	Betriebsschalter
001	006	182728	selector switch 2 pol.	Umschalter 2 pol.
001	007	814957000	support panel	Halteblech
001	008	070516	sealing plate	Dichtplatte
001	009	174881	built-in automatic clock 180 Min. 220 V	Einbauzeitschaltuhr 180 Min. 220 V
001	010	184120	indicator light green 220V	Leuchtmelder grün 220V
001	011	983849002	switch panel left	Schalterblende links
001	012	803616000	piano hinge	Klavierband
001	013	141082	scale ring f. bain-marie	Skalenring
001	014	144711	scale ring f. bain-marie	Skalenring
001	015	174403	contact thermometer 0-120°C	Kontaktthermometer 0-120°C
001	016	141084	scale ring f. bain-marie	Skalenring
001	017	184118	indicator light 220V white	Leuchtmelder 220V weiß
001	018	172768	quick acting stop valve	Sicherheits-Schnellschlußventil
001	019	755641000	transition piece	Übergangsstück
001	020	980415002	panel behind drain valve	Blende hinter Entleerhahn
001	021	173002	solenoid valve 1 1/4" (VAR-027)	Durchgangsmagnetventil 1 1/4" (VAR-027)
001	022	143644	side fascia element right	Blendenseitenteil rechts
001	022	143645	side fascia element left	Blendenseitenteil links
001	023	805284000	container support	Behälterauflage
001	024	807058100	drain strainer	Auslaufsieb
001	025	170286	cold water valve 3/4" WW	UP-Ventil 3/4" WW
001	025	172120	upper valve section 3/4" WW	Ventiloberteil 3/4" WW
001	025	407082	Teflon gasket 3/4"	Teflondichtung 3/4"
001	026	170285	cold water valve 3/4" KW	UP-Ventil 3/4" KW
001	026	172119	upper valve section 3/4" KW	Ventiloberteil 3/4" KW
001	026	407082	Teflon gasket 3/4"	Teflondichtung 3/4"
001	027	178419	water inlet 3/4"	Einlaufarmatur 3/4"
001	028	989451002	boiling pan with top plate	Kessel mit Oberplatte
001	029	071221	steam hose 1/2",13x6	Dampfschlauch 1/2",13x6
001	029	260258	hose clamp Gr. 2	Schlauchschnelle Gr. 2
001	030	172767	safety valve 1,1 bar	Sicherheitsventil 1,1 bar
001	030	173587	knob shaft	Knebelstange
001	030	754945000	hose sleeve	Schlauchtülle
001	030	358128	ball-shaped aerator	Kugelbelüfter
001	031	071260	rubber hose	Gummischlauch
001	031	260256	hose clamp 32-50 mm	Schlauchschnelle 32-50 mm
001	032	071228	steam hose	Dampfschlauch
001	032	260256	hose clamp 32-50 mm	Schlauchschnelle 32-50 mm
001	033	071262	rubber hose	Gummischlauch
001	033	260253	hose clamp 25-40 mm	Schlauchschnelle 25-40 mm
001	034	170288	water valve	Wasserventil
001	034	173588	top part of hot water valve	UP-Ventil-Oberteil
001	034	407081	top part of hot water valve	UP-Ventil-Oberteil
001	035	355635	solenoid 3/4"	Magnetventil 3/4"
001	035	751108000	hose sleeve	Schlauchtülle
001	036	142657	side appliance strip right	Geräteseitenleiste rechts
001	036	142656	side appliance strip left	Geräteseitenleiste links
001	037	062300	foot of the unit	Gerätefuß
001	038	819008000	lower panel	Blende unten
001	039	176197	pressure switch	Druckschalter
001	040	754946000	hose sleeve	Schlauchtülle
001	041	185584	junction terminal 4 mm <sup>2</sup>	Durchgangsklemme 4 mm <sup>2</sup>
001	042	185592	isolating plate 4mm <sup>2</sup>	Trennplatte 4mm <sup>2</sup>
001	042	185592	isolating plate 4mm <sup>2</sup>	Trennplatte 4mm <sup>2</sup>
001	043	071261	low pressure hose	Niederdruckschlauch
001	043	260264	hose clamp 13 mm	Schlauchschnelle 13 mm
001	044	176593	two-level temperature regulator	Temperatur-Zweipunktregler
001	045	062214	y-shaped hose connecting piece	Y-Schlauchverbindungsstutzen
001	046	980528002	middle front panel	Frontblende mitte
001	047	358107	pressure gauge	Druckmeßgerät
001	047	754946000	hose sleeve	Schlauchtülle



Seite	Position	Kreditorart.Nr	GB	DE
003	048	172758	safety valve 0 4 bar	Sicherheitsventil 0 4 bar
003	049	980917002	pivot guard	Drehschutz
003	050	134363	pivot bearing	Drehlager
003	051	157029	seeger circlip ring A47 x 1 75 verz.	Seeger-Ring A47 x 1 75 verz.
003	052	977532002	lid with handle assy.	Deckel mit Griff
003	053	356406	ball shaped knob	Kugelknopf
003	054	979456002	handle	Handgriff
003	055	754385000	pin	Stift
003	056	805726000	fascia	Blende
003	057	788970002	bleeder valve	Abblasstutzen
003	058	978521002	swivel joint panelling	Drehgelenkverkleidung
003	059	130609	spring-steel cross-bands hardened	Federbandstahl gehärtet
003	060	976555002	tubular swivel joint	Drehgelenkrohr
003	060	976553002	swivel joint retainer	Drehgelenkhalter
003	060	977537002	tubular swivel joint	Drehgelenkrohr
003	060	153484	hex head screw	Sechskantkopfschraube
003	060	157194	lock washer	Sicherungsscheibe
003	061	062211	lid gasket	Deckeldichtung
003	062	788791002	vent bowl	Wrasenschale