

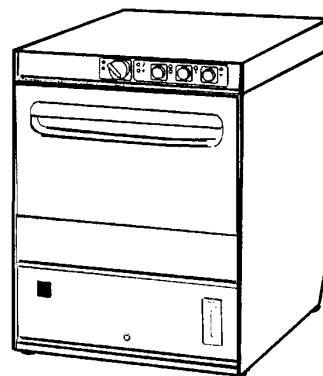
**BC25 - Gläserpülmaschinen
Tafelliste**

| | |
|---|------------------------|
| 1 | Karosserie |
| 2 | Tank |
| 3 | Wasch-und Nachspülarme |
| 4 | Nachspülgruppe |
| 5 | E-Tafel |
| 6 | Waschpumpe |
| 7 | Klarspüler-dosiergerät |
| 8 | Korb |
| 9 | Spülmittelpumpe |

PARTI DI RICAMBIO
PIECES DETACHEES
SPARE PARTS
ERSATZTEILE
LISTA DE RECAMBIOS

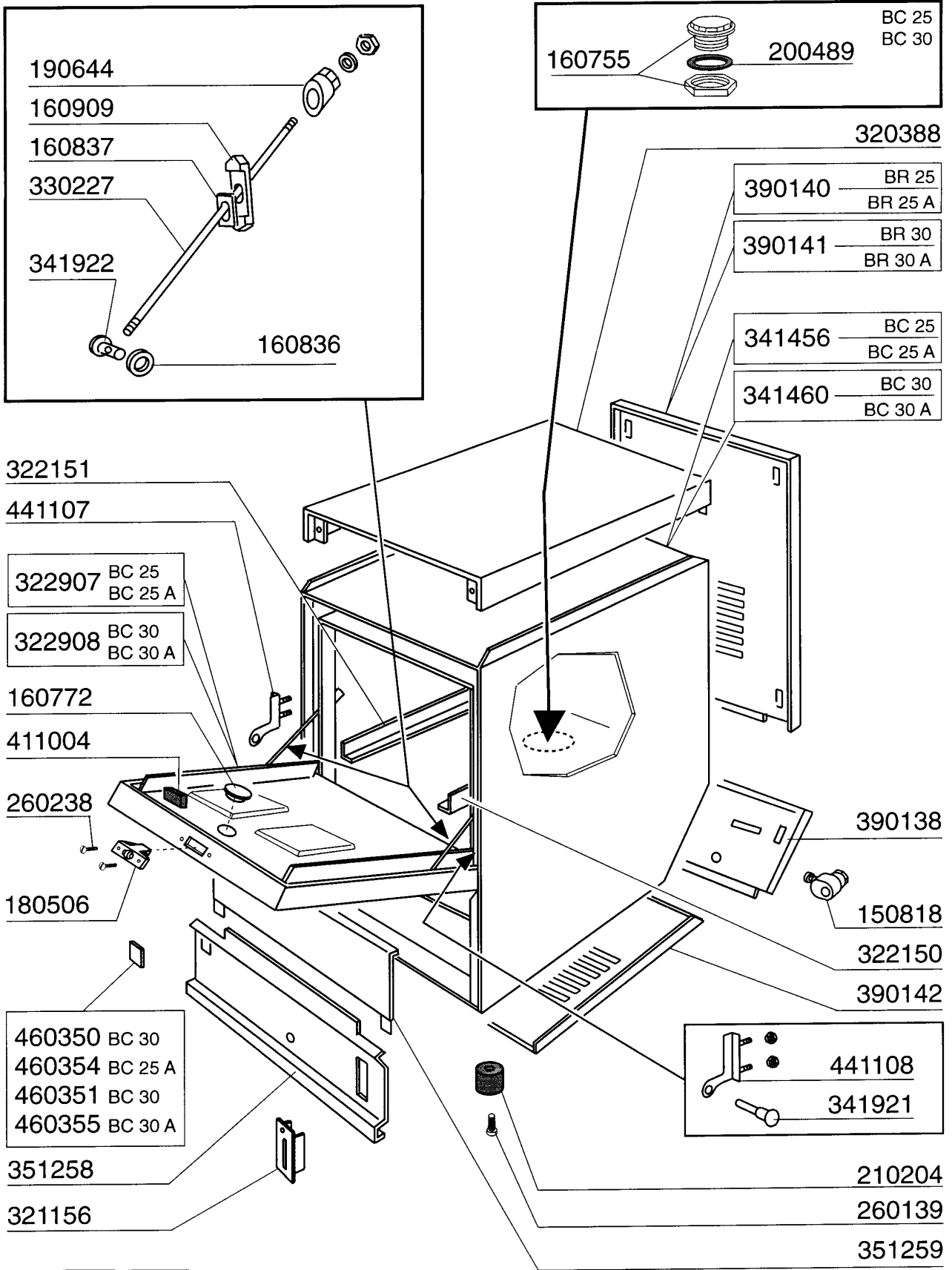
BC 25
BC 25 A
BC 30
BC 30 A

01/94

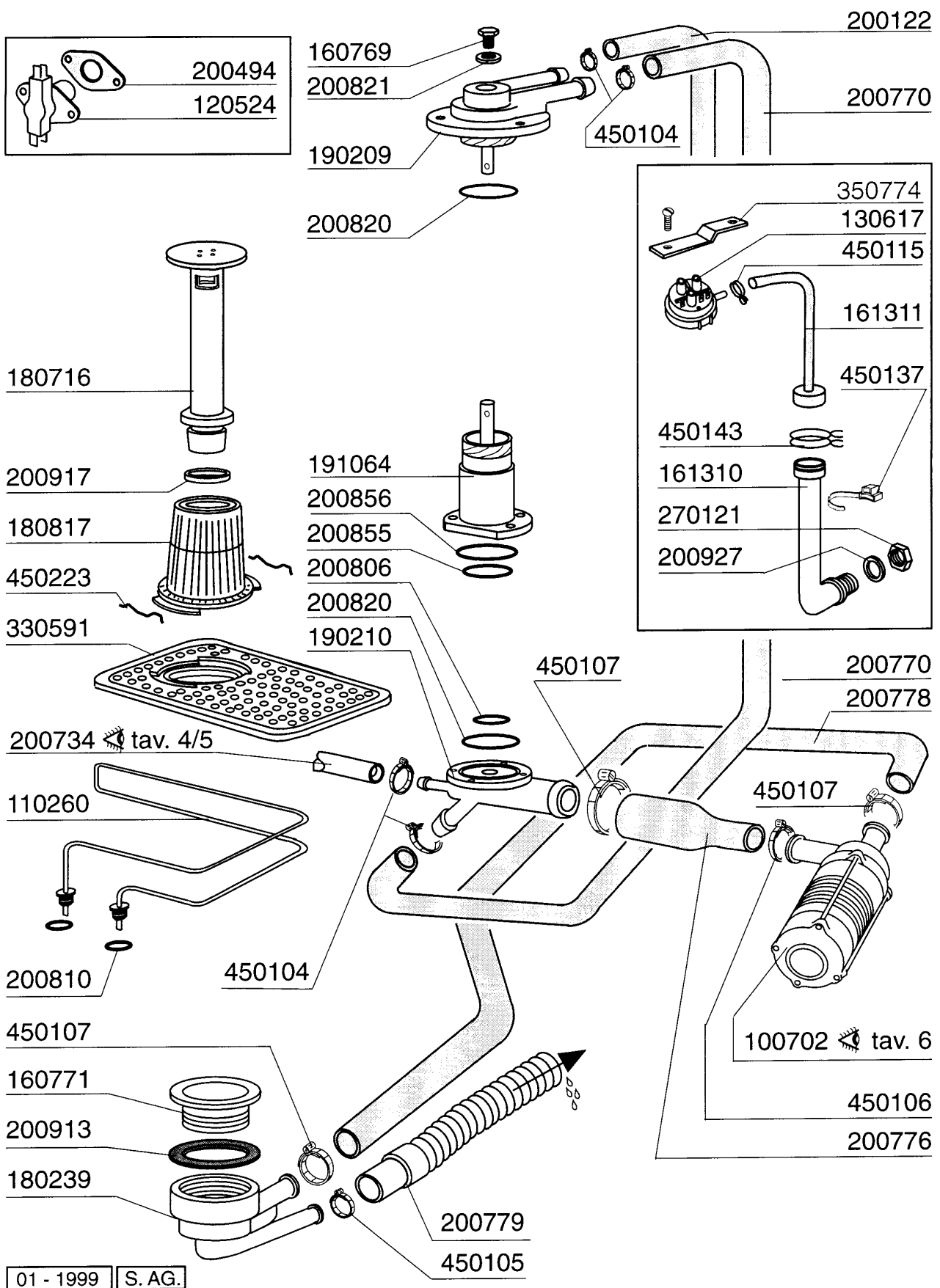


01 - 1999 S. AG.

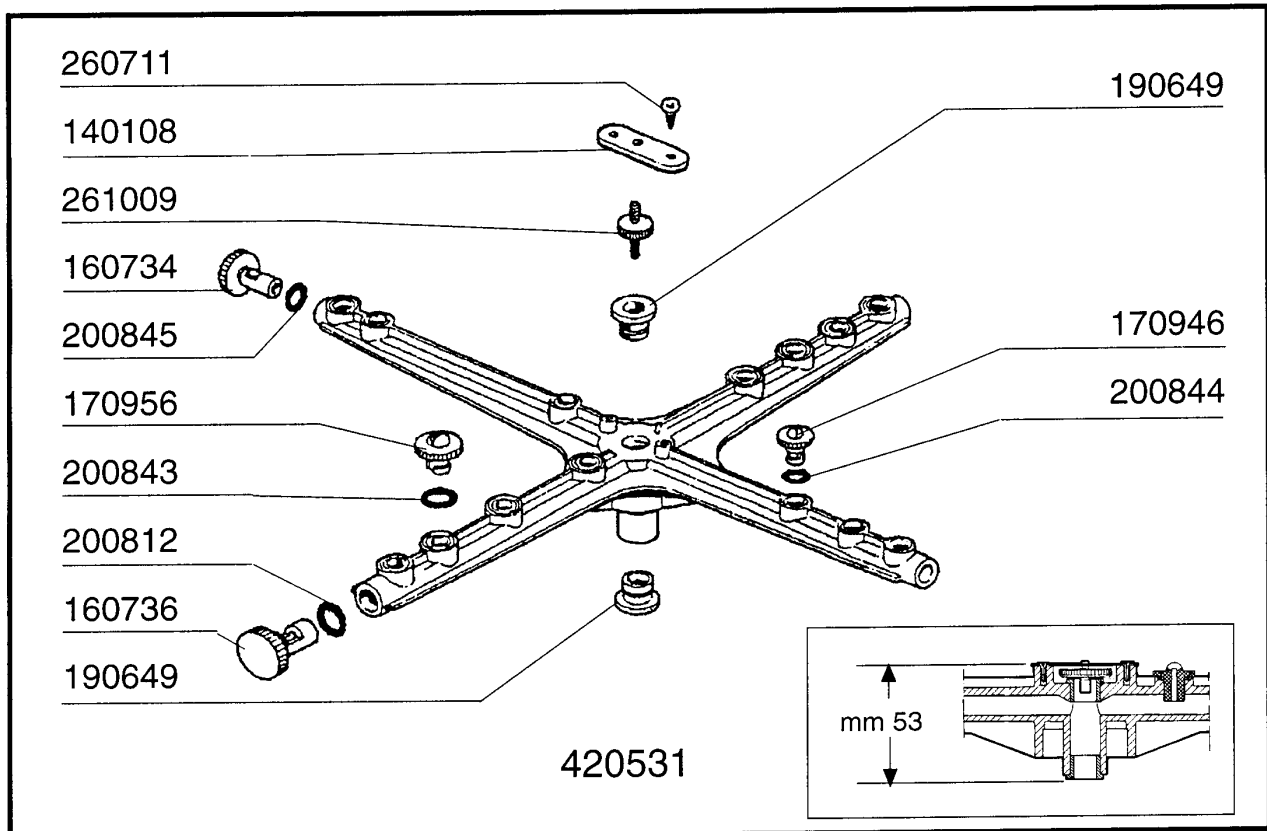
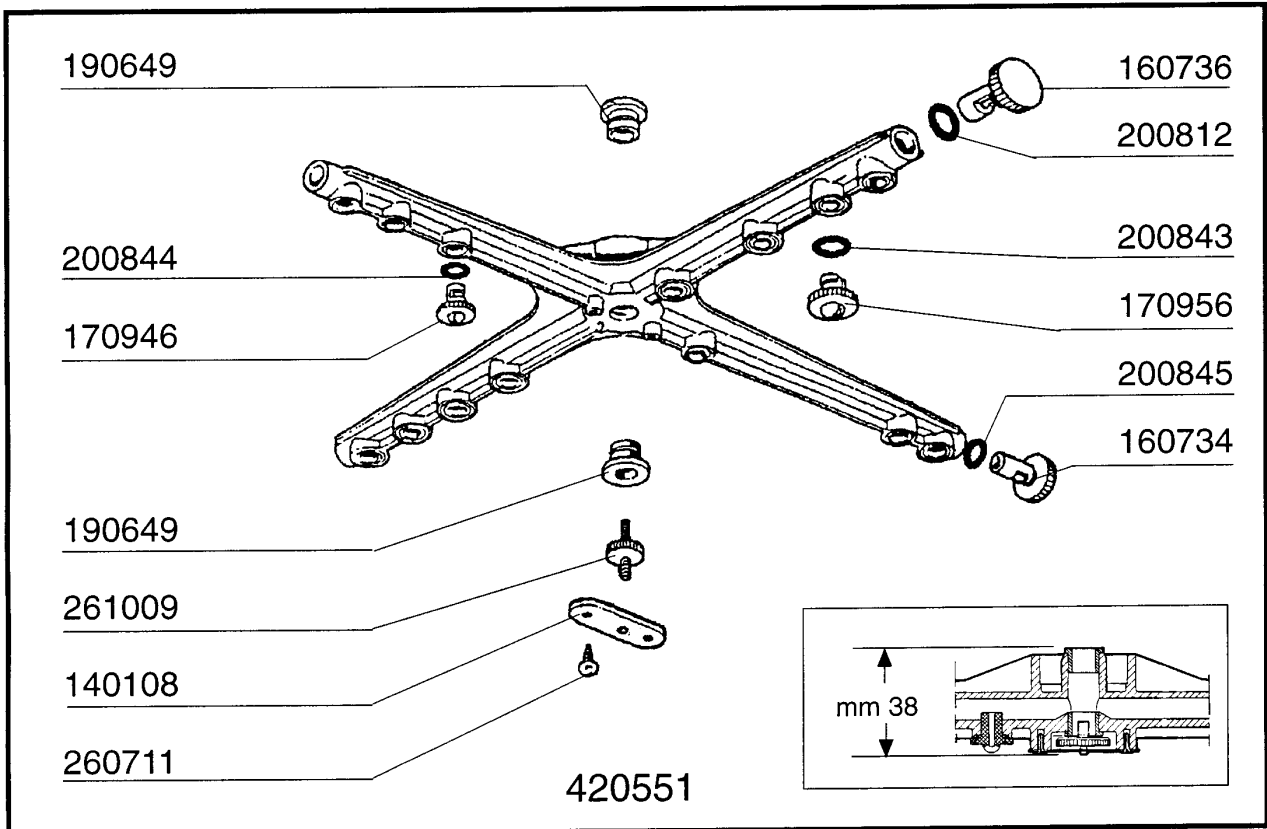
| Kode | Bezeichnung | Preis |
|--------|-------------------------------------|-------|
| 150818 | Kabeldurchgang Pg 13,5 | |
| 160755 | Pfropfen Für Masch.ohne Entkalker | |
| 160772 | Pfropfen Für Tür (br-bc-fc) | |
| 160836 | Tür-abstandstück Br-bc-fc | |
| 160837 | Dichtung Für Zugstange Bc-fc | |
| 160909 | Halterung Für Dichtung | |
| 180506 | Schnappverschluss Br-bc-fc | |
| 190644 | Gesperre Der Türzugstange Br-bc-fc | |
| 200489 | Dichtung 81x68x3 | |
| 210204 | Fuss Fuer B20-10-11-12-15 Ç | |
| 260139 | Schraube Te 5x16 | |
| 260238 | Tb-schraube M4x10 Griffbefestigung | |
| 320388 | Abdeckung Br-bc-fc43 | |
| 321156 | Abdeckung Für Glanzmittelbehälter | |
| 322150 | Rechte Führung Bc25-30 | |
| 322151 | Linke Führung Bc25-30 | |
| 322907 | Tür Br25-bc25-bc25hr | |
| 322908 | Tür Bc30-bc30hr-fc43 | |
| 330227 | Zugstange Für Tür Br-bc-fc43 | |
| 341456 | Karosserie Bc25 | |
| 341460 | Karosserie Bc30-fc43 | |
| 341921 | Türstift Für Bc-br | |
| 341922 | Stift Für Zugstange Br-bc | |
| 351258 | Untere Fronttafel Br-bc-fc43 | |
| 351259 | Zentrale Fronttafel Br-bc-fc43 | |
| 390138 | Untere Rückpanel Br/bc20-25 | |
| 390140 | Hintere Tafel Br/bc25 | |
| 390141 | Hintere Tafel Bc30/fc43 | |
| 390142 | Untere Abdeckung Br-bc-fc43 | |
| 411004 | Dauermagnet Für Tür Mikroschalter B | |
| 441107 | Scharniere Br-bc-fc Linke | |
| 441108 | Scharniere Br-bc-fc Recht | |
| 460350 | Bc25 Platte | |
| 460351 | Bc30 Platte | |
| 460354 | Bc25a Platte | |
| 460355 | Bc30a Platte | |



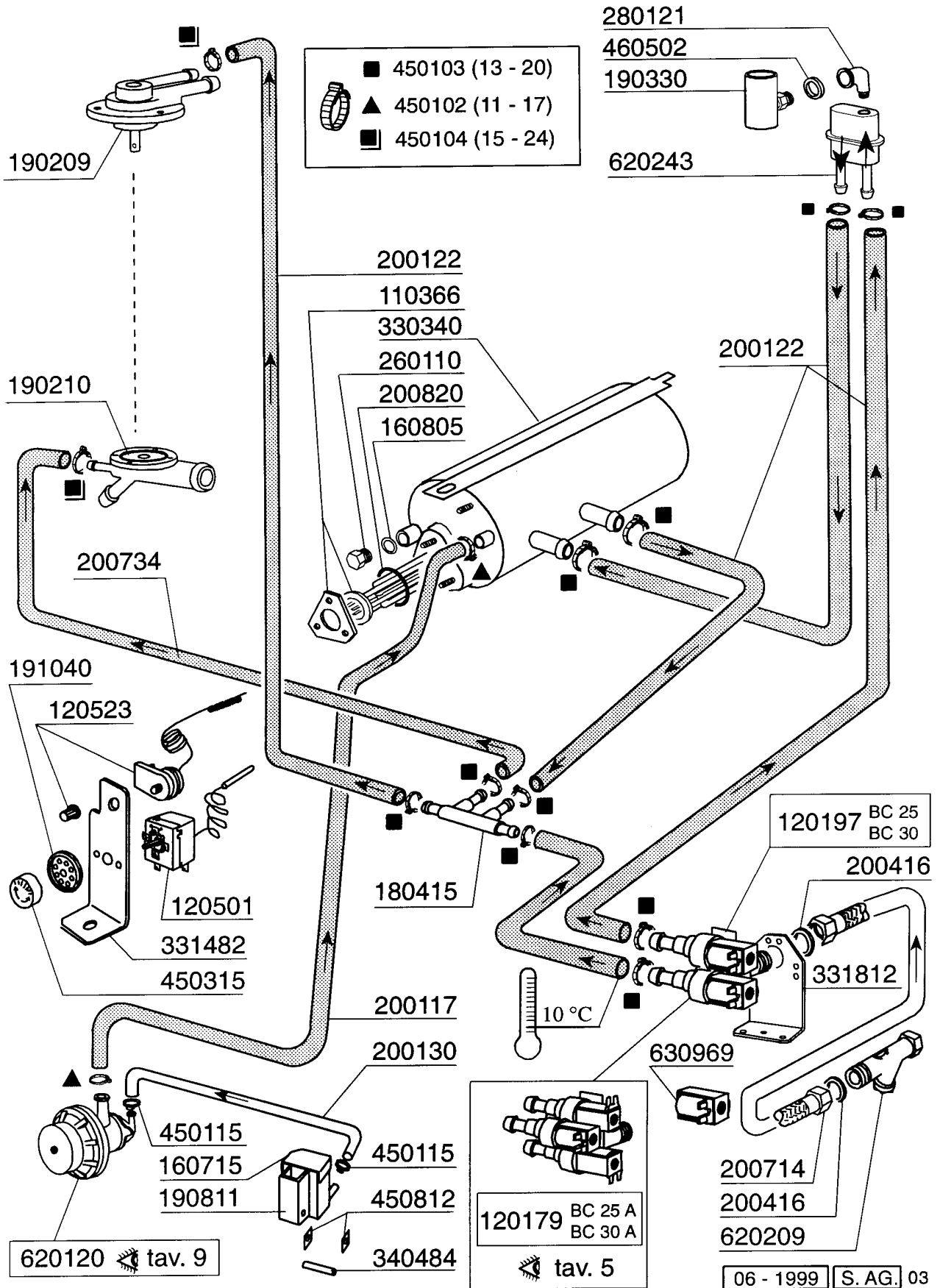
| Kode | Bezeichnung | Preis |
|--------|-------------------------------------|-------|
| 100702 | Pumpe 0,3 Ps 220/240-50-2229 | |
| 110260 | Tankheizkörper 1275w 230v Br-bc-fc | |
| 120524 | Tankthermostat Gläserespüler | |
| 130617 | Niveauschalter 60-40 Bc-br-fc43 | |
| 160769 | Pfropfen F.obere Wascharmhalter.btm | |
| 160771 | Gewinding F.ansaugstutzen Br-bc | |
| 161310 | Luftfalle Für Gläserespüler Br-bc | |
| 161311 | Schlauch Für Luftfalle Br-bc-ac95 | |
| 180239 | Ansaug- Und Ablaufstutzen Br-bc-fc | |
| 180716 | Standrohr Br-bc-fc43 | |
| 180817 | Ansaugfilter Br-bc-fc43 | |
| 190209 | Obere Wascharmhalter Für "btm" | |
| 190210 | Unter.kniehalter.wasch/naschsp.bc | |
| 191064 | Untere Wascharmhalterung Für Bc-fc | |
| 200122 | Schlauch 13x20 Epdm | |
| 200494 | Dichtung Für Tankthermostat Bt | |
| 200734 | Schlauch F.nachspülung | |
| 200770 | Obere/untere Waschschlauch B18-19tm | |
| 200776 | Druckschlauch Für "bc-fc43" | |
| 200778 | Ansaugschlauch Br-bc-fc43 | |
| 200779 | Ablaufschlauch Für Br-bc-fc43 | |
| 200806 | O-ring 2,62x13,10x18,34 | |
| 200810 | O-ring 2,62x9,92x15,16 F Glaesersp | |
| 200820 | O-ring151 46,99x5,33x57,6 | |
| 200821 | O-ring 2,62x20,63 | |
| 200855 | Dichtung Für Wascharmhalter Bc/fc | |
| 200856 | Dichtung O-ring 82,22x87,46x2,62 | |
| 200913 | Dichtung Für Ansaugstutzen Br-bc-fc | |
| 200917 | Dichtung Für Standrohr Br-bc-fc43 | |
| 200927 | Dichtung Für Luftfalle C95-c155 | |
| 270121 | Gegenmutter | |
| 330591 | Tankfilter Br-bc-fc43 | |
| 350774 | Winckel | |
| 450104 | Schlauchschele H=12,5 15-24 | |
| 450105 | Schlauchs. H=12,2 26-38 | |
| 450106 | Schlauchs. H=12,2 32-44 | |
| 450107 | Schelle Fe Zn 38-50 H=12,2 | |
| 450115 | Elastische Schelle D. 8,3/7,8 | |
| 450137 | Bundverschluss Mit Fuss 31900 | |
| 450143 | Schelle 39,7x37,7 | |
| 450223 | Befestigungsfeder Für Filter Br-bc | |



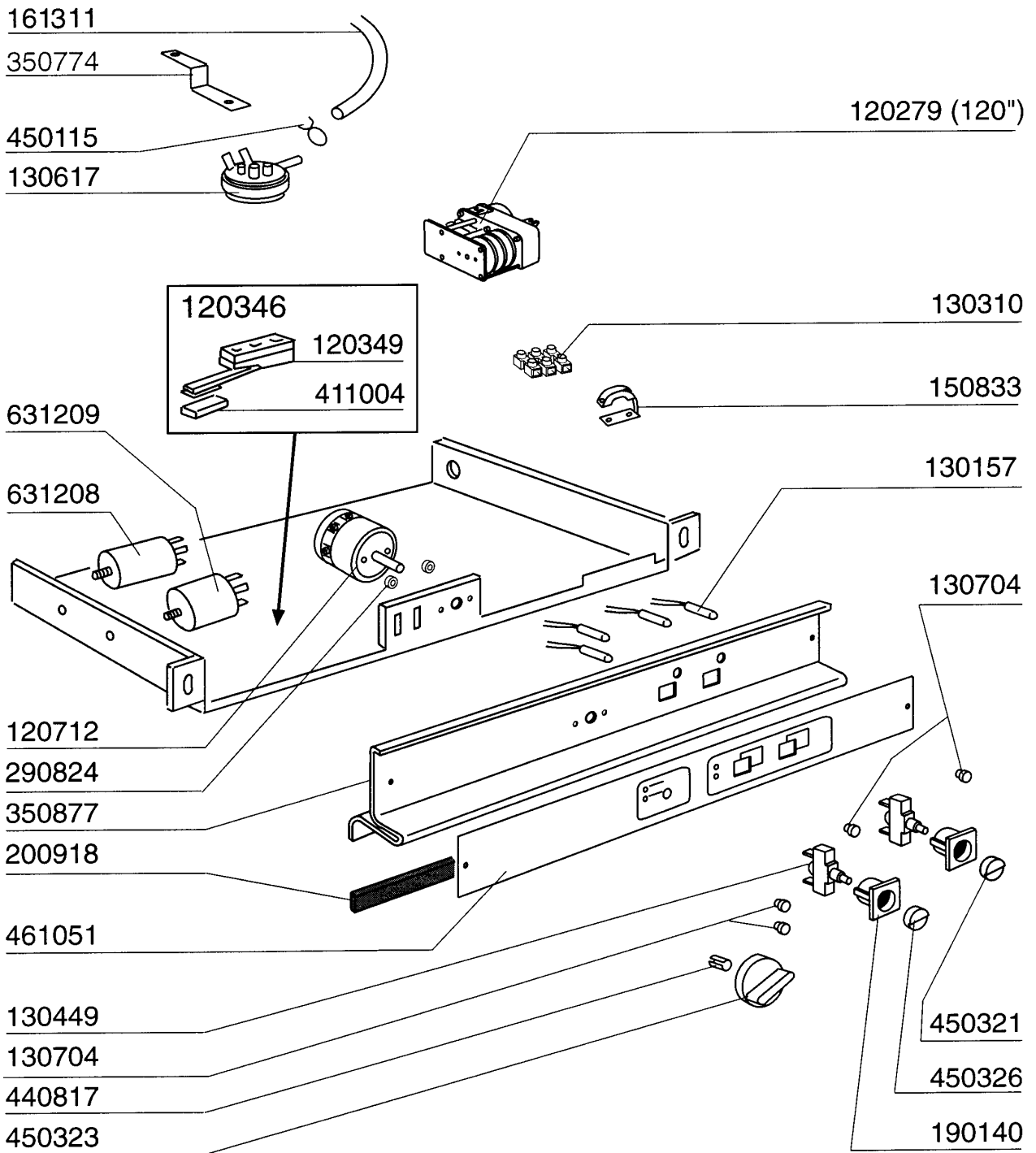
| Kode | Bezeichnung | Preis |
|-------------|------------------------------------|--------------|
| 140108 | Winkel Für Befestigungsschraube | |
| 160734 | Pfropfen F.nachspuelarm | |
| 160736 | Pfropfen V.wascharm F45 | |
| 170946 | Nachspüldüse /nachspülarm B-f | |
| 170956 | Waschdüse / Spülarm B-f20 | |
| 190649 | Buchse Obere Wascharm (gläseresp.) | |
| 200812 | O-ring 1,78x17,17x20,73 | |
| 200843 | Or Dichtung 2x13x17 | |
| 200844 | Or Dichtung 2x9,5x13,5 | |
| 200845 | Or Dichtung 109 2,62x9,13x14,37 | |
| 260711 | Schraube 4,2x13 | |
| 261009 | Befestig.schraube F.spuelarm | |
| 420531 | Plastikwasch-naschspülarm F20-b | |
| 420551 | Obere Wascharm (gläserespüler) | |



| Kode | Bezeichnung | Preis |
|--------|-------------------------------------|-------|
| 110366 | Boilerheizkörper 3200w 230v | |
| 120179 | 3-wege Magnetventil Br A-bc A-fc43a | |
| 120197 | 2-weg E-ventil 220v | |
| 120501 | Thermostat 30/90° Mt 1 Tr/2 | |
| 120523 | Boiler Sicherheitsthermostat Bc-f | |
| 160715 | Deckel Des Glanzmittelbehalters Bt | |
| 160805 | Dichtung D.8 | |
| 180415 | T-nippel Doppel "t" | |
| 190209 | Obere Wascharmhalter Für "btm" | |
| 190210 | Unter.kniehalter.wasch/naschsp.bc | |
| 190330 | Te-stück Für Rückverhinderer | |
| 190811 | Glanzmittelbehälter Für Br-bc-fc | |
| 191040 | Rahmen Des Thermostatsknopfes | |
| 200117 | Gummischlauch 7x16 | |
| 200122 | Schlauch 13x20 Epdm | |
| 200130 | Ansaugrohr Für Nachspülmittel 5x8,5 | |
| 200416 | Dichtung D. 3/4" | |
| 200714 | Zulaufschlauch Glaesersp. | |
| 200734 | Schlauch F.nachspülung | |
| 200820 | O-ring151 46,99x5,33x57,6 | |
| 260110 | Schraube Te 8x10 | |
| 280121 | Kniestück Für Rückverhinderer | |
| 330340 | Boiler Br-bc-fc43 | |
| 331482 | Winkel Für 2 Thermost.b-f20 | |
| 331812 | Winkel Fuer E-ventil Bt | |
| 340484 | Stift F. Glanzmit.behaelter | |
| 450102 | Schelle Fe Zn 11-17 H=9 | |
| 450103 | Schlauchs. Fe Zn. 13-20 H=9 | |
| 450104 | Schlauchs. Fe Zn. 15-24 H=12,5 | |
| 450115 | Elastische Schelle D. 8,3/7,8 | |
| 450315 | Knebel F.thermostat 90° | |
| 450812 | Feder Zu Stift (kode Nr.340484) | |
| 460502 | Asbestdichtung 30x21x2 C34-r | |
| 620120 | Glanzmitteldosierer | |
| 620209 | Einlauffilter | |
| 620243 | Rohrtrenner | |
| 630969 | Spule S4216 220/50hz | |

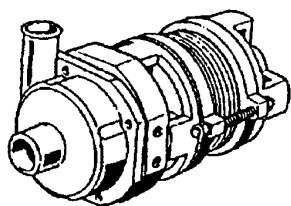
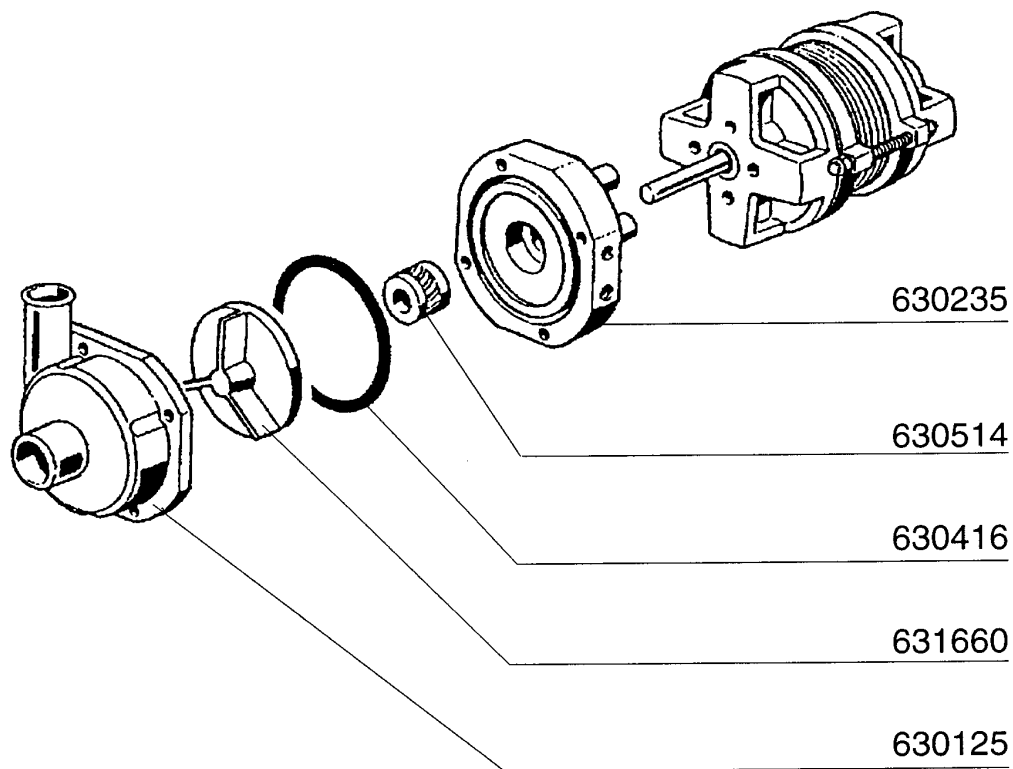


| Kode | Bezeichnung | Preis |
|-------------|-------------------------------------|--------------|
| 120279 | Zeitschalter 120" Br-bc | |
| 120346 | Tür Mikroschalter Mit Magnet Bc-br | |
| 120349 | Türmikroschalter Br-bc-fc43 | |
| 120712 | Schalter 16amp Bip. B-f45 | |
| 130157 | Grüne Lampe Für Bc-br-c-serie-220v | |
| 130310 | Klemmleiste 3 Pos. | |
| 130449 | Druckknopf Br-bc-fc | |
| 130617 | Niveauschalter 60-40 Bc-br-fc43 | |
| 130704 | Grüne Abdeckung Für Lampe | |
| 150833 | Kebeldurchgang Br/bc | |
| 161311 | Schlauch Für Luftfalle Br-bc-ac95 | |
| 190140 | Graue Halterung F.drucktaste Br-bc | |
| 200918 | Türdichtung Br-bc-fc43 | |
| 290824 | Abstandstück Für Br-bc-fc Schalter | |
| 350774 | Winckel | |
| 350877 | Schildsupport Für Br-bc-fc43 | |
| 411004 | Dauermagnet Für Tür Mikroschalter B | |
| 440817 | Federsperring Lscb/ 1853/17/00 | |
| 450115 | Elastische Schelle D. 8,3/7,8 | |
| 450321 | Graue Abdeckung F.drucktaste Br-bc | |
| 450323 | Knebel Für Bc-br-c95-c155 | |
| 450326 | Grüne Taste "start" | |
| 461051 | Schild Br-bc-fc43 | |
| 631208 | Kondensator 5mf.450v | |
| 631209 | Entstörfilter | |



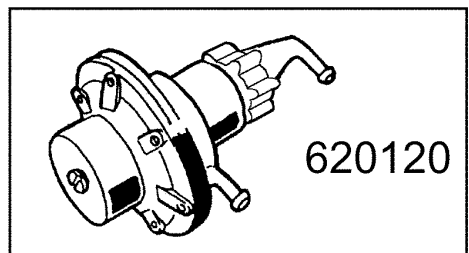
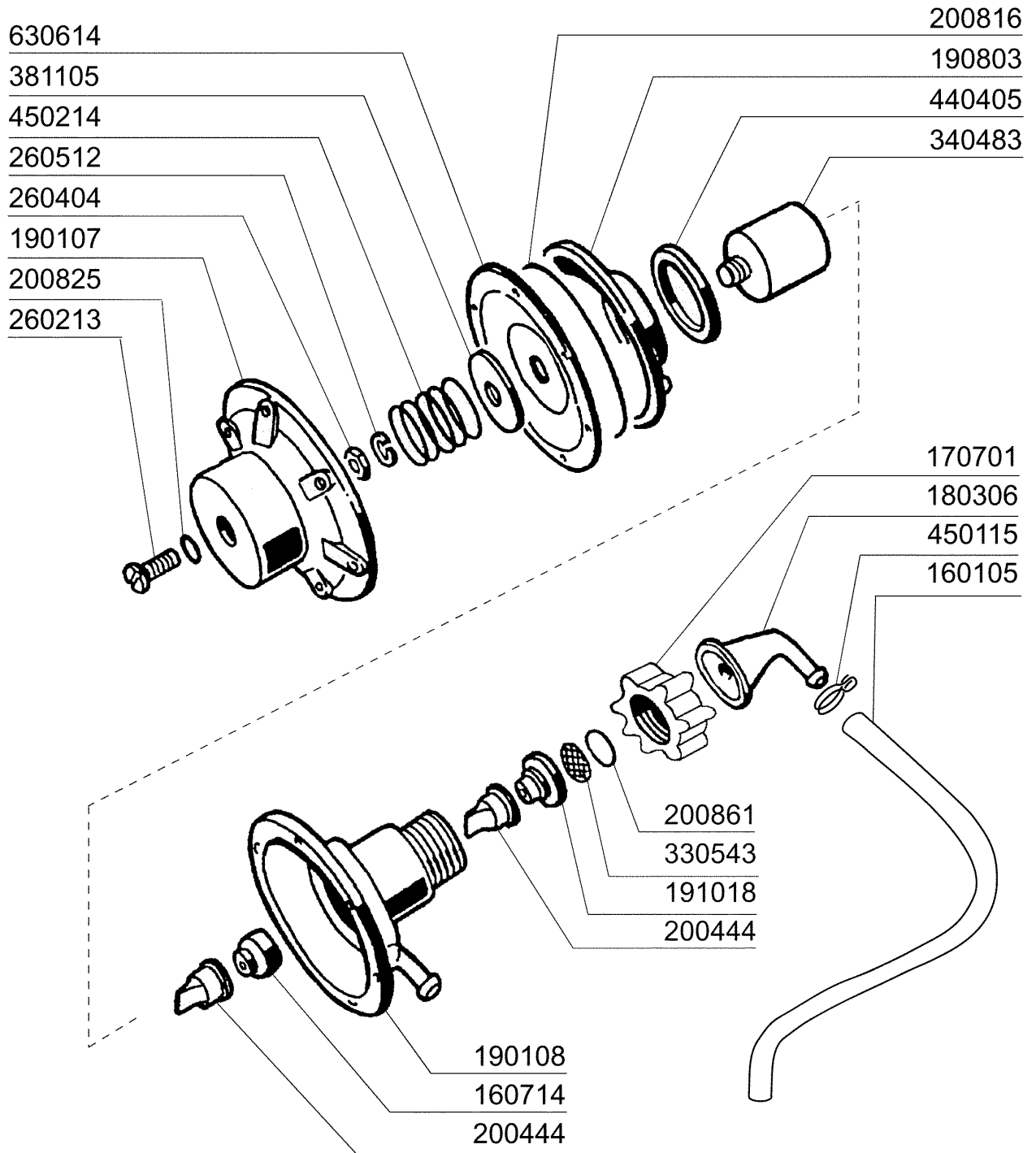
**BC25 - Seite 6 - Waschpumpe
Legende**

| Kode | Bezeichnung | Preis |
|-------------|-----------------------------------|--------------|
| 100702 | Pumpe 0,3 Ps 220/240-50-2229 | |
| 630125 | Pumpengehaeuse 0,12/0,3 (2212-29) | |
| 630235 | Pumpendeckel 0,12/0,3 (2212-29) | |
| 630416 | Pumpengehäuse-or 0,12/0,3 Tp2212- | |
| 630514 | Mech.dichtung Fi Ps 0,10-0,25-0,3 | |
| 631660 | Lauftrad F.2229 Hp 0,3-50 Hz | |

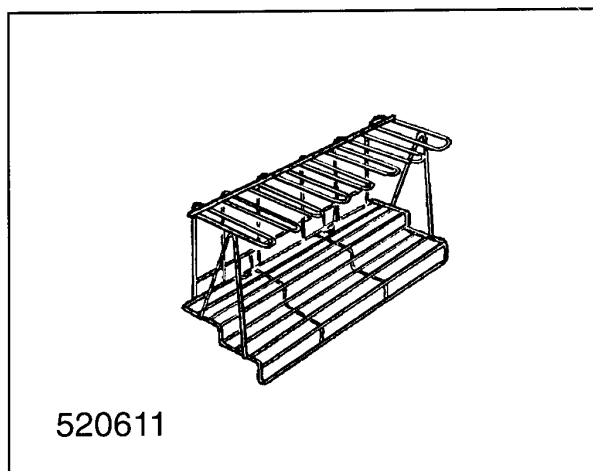
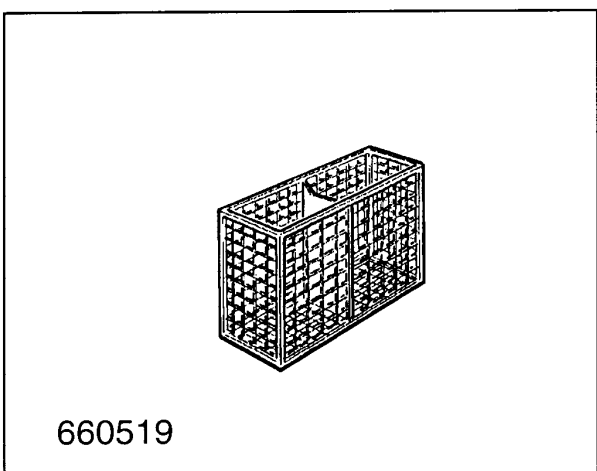
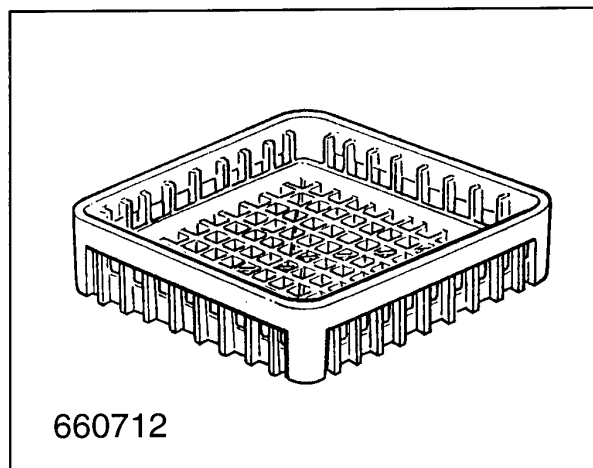
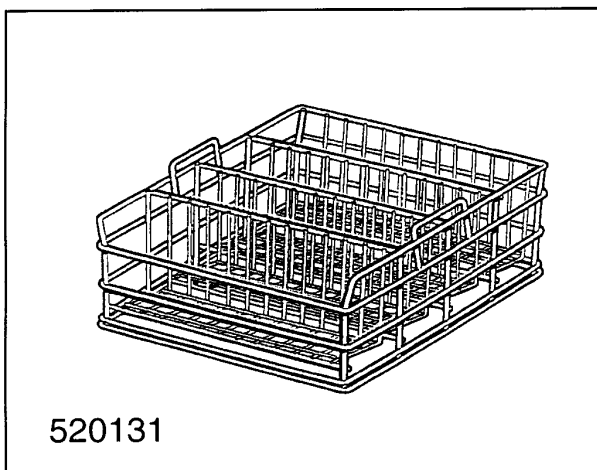
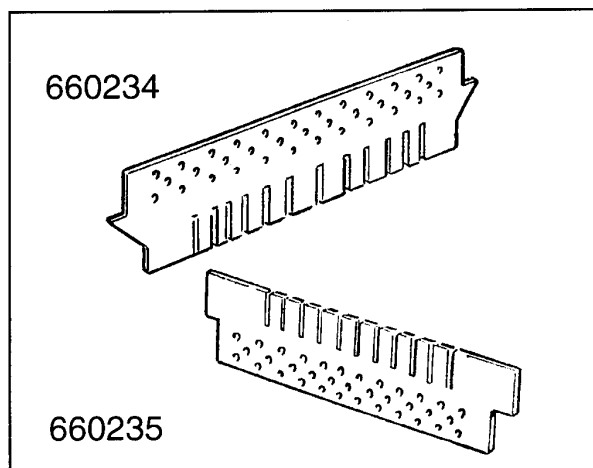
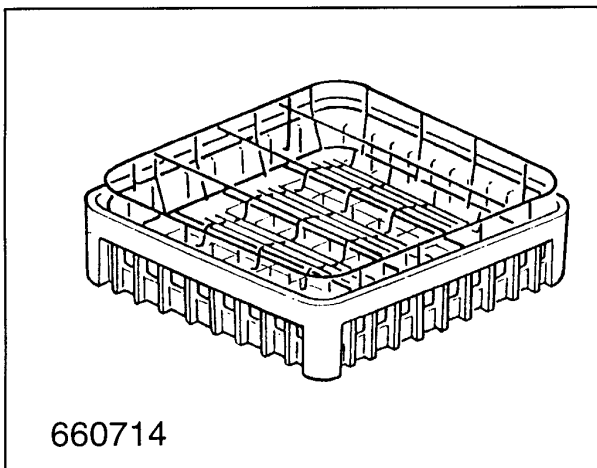


100702 220/240 V 50 Hz HP 0,3 Kw 0,22

| Kode | Bezeichnung | Preis |
|-------------|-------------------------------------|--------------|
| 160105 | Ansaugschlauch D.6x4 F.dosierenger. | |
| 160714 | Pfropfen V.dosiereranlage Moplen | |
| 170701 | Gewinding 1/2" F.dosierengerat | |
| 180306 | Nippel F.glnzdosierer | |
| 190107 | Abdeckung Für Dosierengerät | |
| 190108 | Gehäuse Für Dosiergeraet | |
| 190803 | Halterung Der Dichtung V.dosiererg. | |
| 191018 | Filterhalterung Glzmtldosierer | |
| 200444 | Saugventil Glanzmitteldosiergeraet | |
| 200816 | O-ring 2,5x59,2x64,2 Glanzmdos | |
| 200825 | O-ring 3x5x11 Dosiergeraet | |
| 200861 | Or-dichtung 14x18x2 | |
| 260213 | Schraube Tcp 5x25 | |
| 260404 | Rostfr.stahlern.muetter D6 Uni 5588 | |
| 260512 | Rostfr.st.growerschiebe D6 | |
| 330543 | Filter Glanzmitteldosierer D.17 | |
| 340483 | Stößel Für Dosierengerät | |
| 381105 | Druckring Für Membrane | |
| 440405 | Dichtung Glanzmtldos. | |
| 450115 | Elastische Schelle D. 8,3/7,8 | |
| 450214 | Feder Glanzmtldosier | |
| 620120 | Glanzmitteldosierer | |
| 630614 | Membrane Glanzmitteldosierer | |



| Kode | Bezeichnung | Preis |
|-------------|-------------------------------------|--------------|
| 520131 | Korb F.glaeser F20 Oesterreich | |
| 520611 | Einsatz Für Sektgläser | |
| 660234 | Oberer Einsatz Für 16-25-36 Gläser | |
| 660235 | Unterer Einsatz Für 16-25-36 Gläser | |
| 660519 | 2-teilige Köcher | |
| 660712 | Basis Korb 400x400 | |
| 660714 | Gläserkorbe 400x400 | |



**BC25 - Seite 9 - Spülmittelpumpe
Legende**

| Kode | Bezeichnung | Preis |
|-------------|-------------------------------------|--------------|
| 180719 | Ansaugrohr Für Waschmitteldosierer | |
| 200467 | Dutr. Dichtung F.lufffalle | |
| 200607 | Schlauch Des Waschmitteldosierpumpe | |
| 251213 | Nippel Inox-stahl F.dosiergeraet | |
| 260408 | Mutter D.12 | |
| 620242 | Waschmitteldosierer | |

