

КПЭМ-400-Т.9871.000РС
Котлы пищеварочные
электрические (400л)

КПЭМ-400.9871.01.20.000СБ (Котел с теплоизоляцией)
100000010593 (КПЭМ-400-Т.12139.001РС)
КПЭМ-400.9871.31.000СБ (Стенка котла передняя)
100000010592

КПЭМ-250П.08.01.000СБ (Крышка)
100000010412 (КПЭМ-250.12139.002РС)

КПЭМ.1160.00.03.001 (Ручка)
120000025645

КПЭМ-250П.10.00.000СБ (Механизм подъема крышки)
100000010413 (КПЭМ-250.12139.002РС)

КПЭМ-60.01.06.000СБ (Крышка)
000001007349

КПЭМ-250.8835.00.00.009 (Опара)
100000006850

КПЭМ.1037.00.00.004 (Гайка)
120000026319

КПЭМ-250П.10.30.000СБ (Кронштейн)
100000011302

КПЭМ.2469.00.00.003 (Переходник)
120000026370

КПЭМ-400.9871.01.11.000СБ (Стенка боковая левая)
100000010589

Гайка оцинк. ДУ-50
120000070102

КПЭМ-250П.10.30.000-01СБ (Кронштейн)
100000011303

КПЭМ.2469.01.30.002 (Накладка)
100000003003

Кран шар. угл мини 1/2"x10
120000025666

Кран сливной 2" SO101000001
120000025714

Гайка с буртиком G1/2"
120000007609

КПЭМ-400.9871.00.00.009 (Скоба)
100000011442

Удлинитель никель 1/2x25 VT 197
120000060544

ЭПК-27Н.00.00.003-02СБ (Ручка)
000001002950

Шланг G1/2" L=1,0 м (гайка-гайка)
120000013936

КПЭМ.12139.07.00.000СБ (Трубопровод)
100000007426

Сгон 1/2"x75, хром
120000025569

КПЭМ-60.00.00.009 (Переходник)
120000025674

КПЭМ-400.9871.31.000-01СБ (Стенка котла задняя)
100000010591

КПЭМ-400.9871.01.11.000-01СБ (Стенка боковая правая)
100000010590

КПЭМ-400.9871.00.00.002 (Крышка)
100000010596

Кран угловой шаровой 1/2"x1/2" TRm740
120000025356

КПЭМ-400.9871.01.30.003 (Муфта)
120000026341

Манометр ДМ 2010 Сг х1 кгс. см. кв. 0Ш
120000060464

Гайка G 1"
120000070087

КПЭМ.1601.01.10.003 (Кронштен манометра)
100000001522

Переходник-футорка 1 1/4"x1"
120000025447

КПЭМ.12139.12.00.000-01СБ (Трубопровод)
100000007450

КПЭМ-400.9871.01.32.000СБ (Стойка)
100000010594

КПЭМ-60.0.01.10.002 (Уголок)
100000004442

КПЭМ.12139.01.10.001 (Основание)
100000007451

КПЭМ-400.9871.17.00.000СБ (Блок управления)
100000010609 (КПЭМ-400-Т.9871.003РС)

КПЭМ.12139.01.30.102 (Пластина верхняя)
100000011792

КПЭМ-250.8835.09.00.000СБ (Устройство предохранительное)
100000006842 (КПЭМ-400-Т.9871.002РС)

КПЭМ.12139.01.30.101 (Пластина нижняя)
100000011791

КПЭМ-400-Т.9871.001РС
Котлы пищеварочные
электрические (400л)

КПЭМ.1546.01.13.000СБ (Коробка)
100000001375

ТЭН ВЗ-245А 8,5/9,0 Р 230
120000060750

КПЭМ-60.20.00.000СБ (Датчик сухого хода)
000001005871

КПЭМ-60.01.00.003-Н (Прокладка)
000001007962

КПЭМ-60.01.00.002(Прокладка)
120000002848

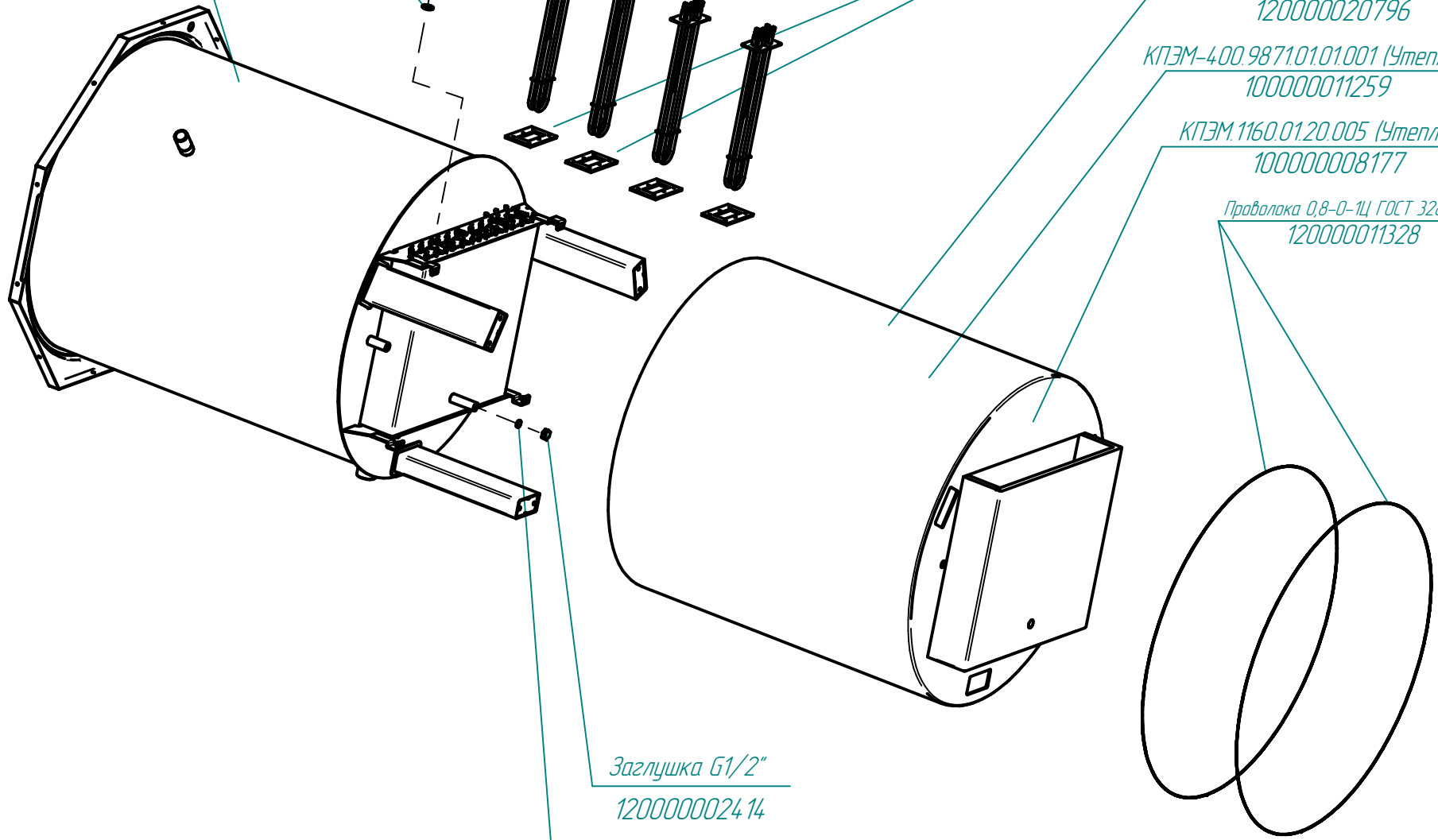
КПЭМ-400.9871.01.01.000СБ (Корпус котла)
100000010597

Лента клейкая металл 100*50 AVIORA PROFFI
120000020796

КПЭМ-400.9871.01.01.001 (Утеплитель)
100000011259

КПЭМ.1160.01.20.005 (Утеплитель)
100000008177

Проволока 0,8-0-1Ц ГОСТ 3282-74 L=2,9м
120000011328



Заглушка G1/2"
120000002414

КПЭМ-60.01.00.001(Прокладка)
000001007960

КПЭМ-400-Т.9871.002РС
Котлы пищеварочные
электрические (400л)

КПЭМ-250П.15.00.002 (Кронштейн левый)
100000010456

КПЭМ-60.15.00.005 (Упор)
000001007118

КПЭМ-60.15.00.006 (Втулка)
000001007119

КПЭМ-100.15.03.000СБ (Ось подвижная)
000001002665

КПЭМ-100.15.00.003 (Пружина правая)
120001007224

КПЭМ.12139.10.01.000СБ (Ручка)
100000007410

КПЭМ-100.15.00.002 (Пружина левая)
120001007224

Заглушка Ø25 черная
120000024649

КПЭМ-250П.10.00.000СБ (Механизм подъема крышки)
100000010413

КПЭМ-250.8835.09.00.000СБ (Устройство предохранительное)

100000006842

КПЭМ-100.00.00.101 (Воронка)
120000020296

Клапан предохранительный G 1 1/4"
120000019441

Клапан вакуумный G 3/4"
120000019440

Кран шаровой 1/2" 510000001
120000020270

Гайка 1/2" хром
120000007326

Стойка группы предохранительной 1 1/4"

120000025535

КПЭМ.1160.08.01.003 (Гайка колпачковая)
120000025643

КПЭМ1601.00.00.001 (Кронштейн)
100000002908

КПЭМ.1601.08.01.100СБ (Накладка)
100000001534

КПЭМ-250П.08.01.001 (Крышка)
100000010455

КПЭМ-250П.08.01.000СБ (Крышка)
100000010412

