

PARTI DI RICAMBIO
PIECES DETACHEES
SPARE PARTS
ERSATZTEILE
LISTA DE RECAMBIOS

LBC 210

10/97

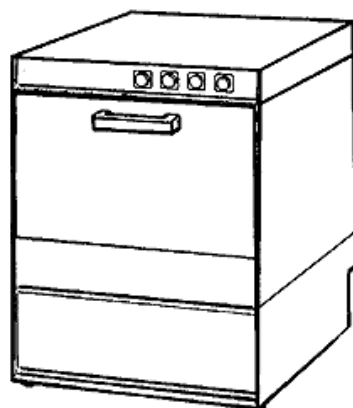
LBC 215

LBC 215 A

LBC 275

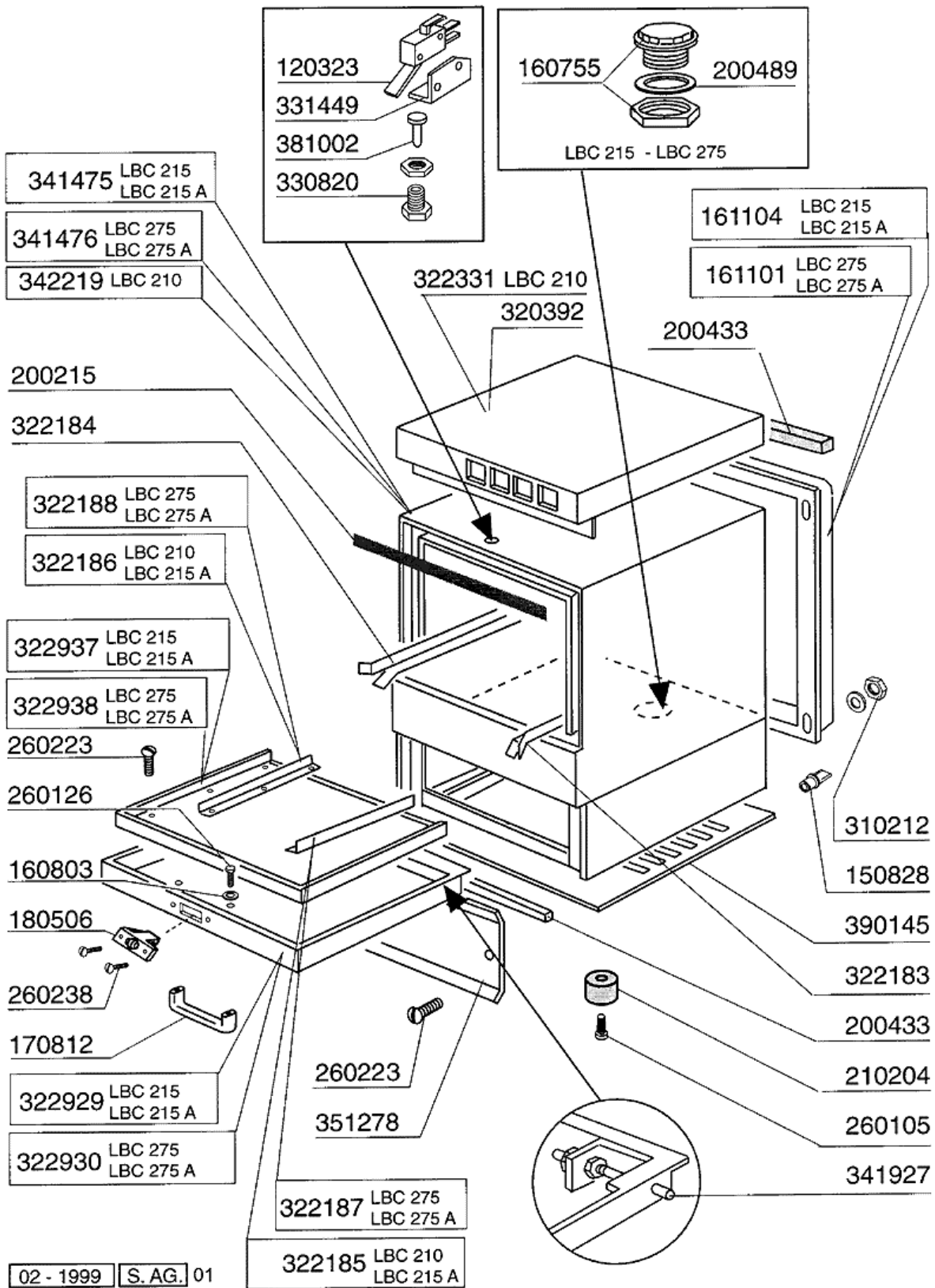
LBC 275 A

9/94



02 - 1999 S. AG.

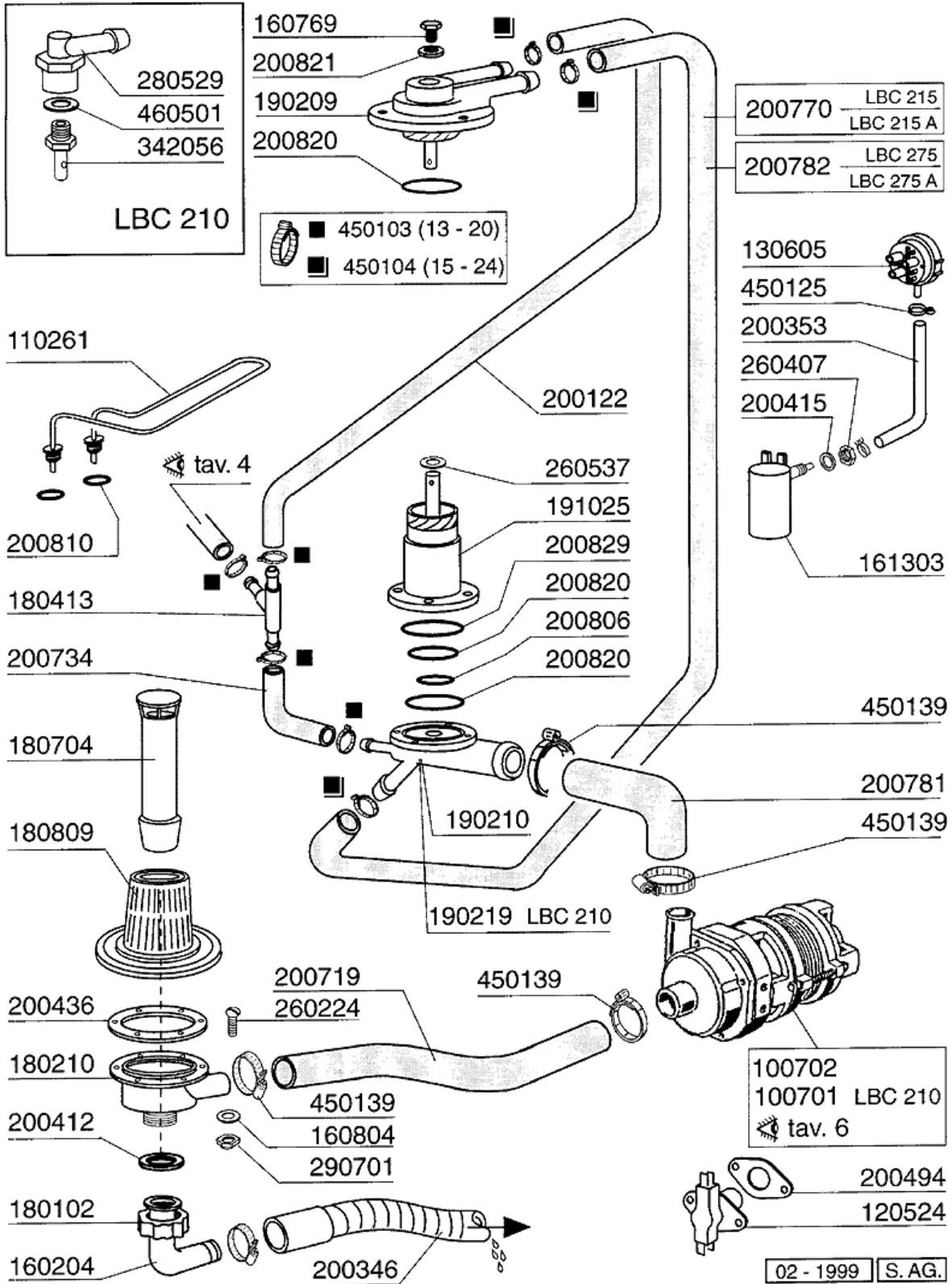
2 - Karosserie



2 - Karosserie

CODE	BEZEICHNUNG
120323	MIKROSCHALTER MIT HEBEL
150828	KABELDURCHGANG PA/107
160755	PFROPFEN FÜR MASCH.OHNE ENTKAL
160803	DICHTUNG D.5
161101	HINTERE ABDECKUNG B18T-B19T
161104	HINTERE SCHUTZABDECK.B25-11-12
170812	GRAUE TÜRGRIFF
180506	SCHNAPPVERSCHLUSS BR-BC-FC
200215	TÜRDICHTUNG FÜR GLÄSERSPÜLER C
200433	MOOSGUMMI SELBSTKLEB. 6X2,5 NE
200489	DICHTUNG 81X68X3
210204	FUSS FUER B20-10-11-12-15 Ç
260105	SCHRAUBE TE 6X20
260126	SCHRAUBE TE 5X12
260223	ROSTFR.ST SONDERSCHRAUBE TB5X1
260238	TB-SCHRAUBE M4X10 GRIFFSBEFEST
310212	BLINDMUTTER M6 SCHWARZ NYLON
320392	ABDECKUNG "B" LAV-LINE
322183	RECHTE FÜHRUNG FÜR GLÄSERSP.
322184	LINKE FÜHRUNG FÜR GLÄSERSP.
322185	RECHTE TÜRFÜHRUNG LBC215
322186	LINKE TÜRFÜHRUNG LBC215
322187	RECHTE TURFUHRUNG LBC275
322188	LINKE TURFUHRUNG LBC275
322331	ABDECKUNG LBC210
322929	TÜR CH-CA24
322930	TÜR CH-CA26
322937	HINTERE TÜRWAND CH-CA22/CH-CA2
322938	HINTERE TÜRWAND CH-CA26
330820	BUECHSE TUERMIKRO F2-20-45-5
331449	WINKEL FÜR MIKROSCHALTER BT
341475	KARROSSERIE CA24
341476	KARROSSERIE CA26
341927	TÜRSTIFT
342219	KAROSSERIE LBC210
351278	UNTERE FRONTTAFEL CA-CH
381002	STIFT F.TUERMIKRO F2-20-45-55
390145	PANEEL FÜR "B" COLBERT

3 - Spülung

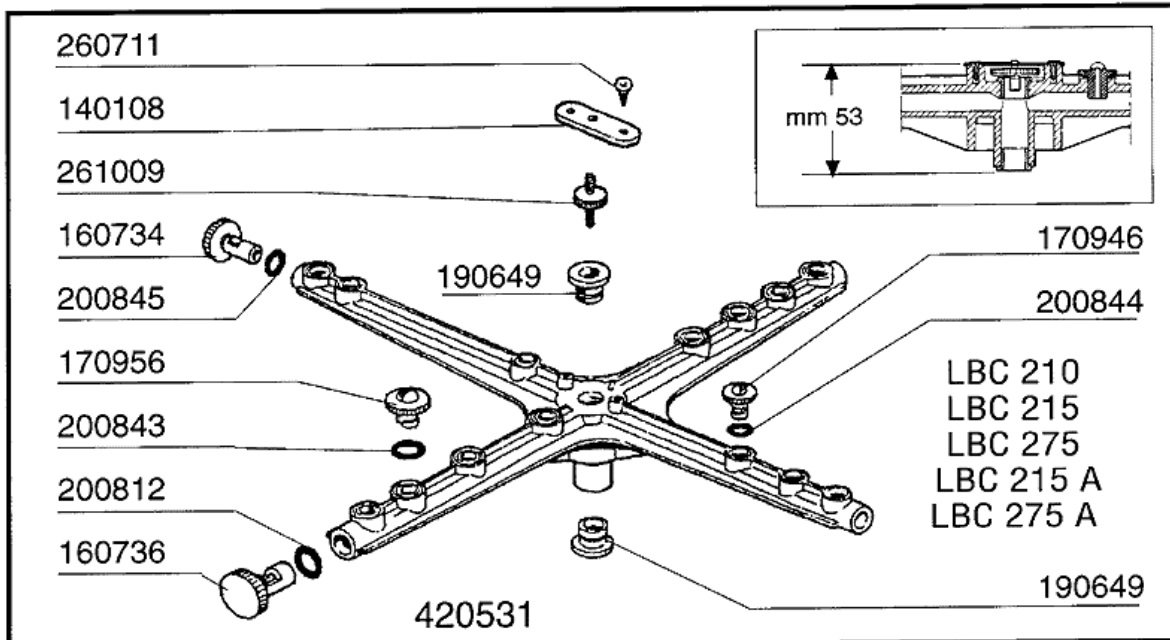
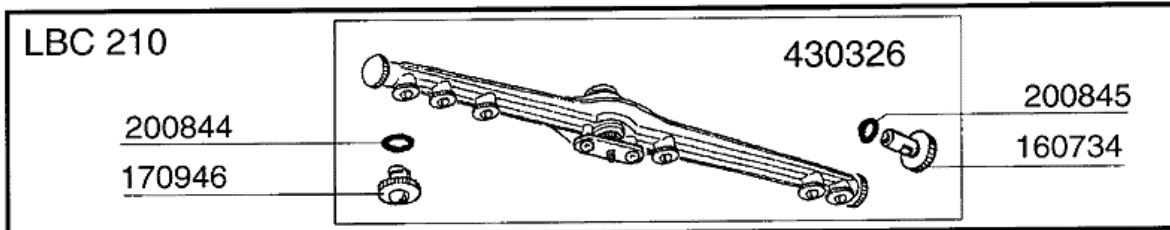
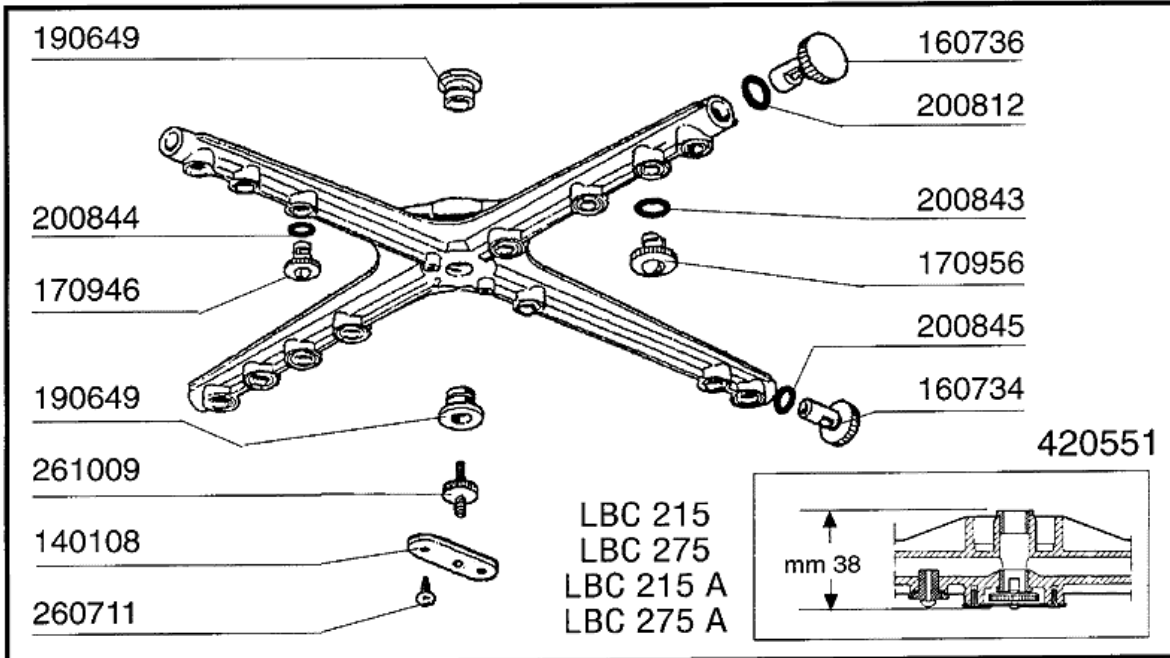


02 - 1999 | S. AG.

3 - Spülung

CODE	BEZEICHNUNG
100701	PUMPE 0,2 HP 220/240V-50-2228
100702	PUMPE 0,3 PS 220/240-50-2229
110261	TANKHEIZKÖRPER 1500W-230V
120524	TANKTHERMOSTAT GLÄSERSPÜLER
130605	DRUCKSCHALTER 50-30 1 NIVEAU
160204	KNIESTUECK F. ABLAUF -GLAESERS
160769	PFROPFEN F.OBERE WASCHARMHALTE
160804	DICHTUNG D.6
161303	LUFTFALLE GLAESERSP.
180102	GEWINDERING F.ABLAUFST.1"1/2 F
180210	ANSAUGSTUT.B20-23-10-11-12
180413	T-NIPPEL D.11,5 - NACHSPÜLGRUP
180704	ÜBERL.STANDROHR B23-10-11-12/1
180809	FILTER B23-27-10-12
190209	OBERE WASCHARMHALTER FÜR "BTM"
190210	UNTER.KNIEHALTER.WASCH/NASCHSP
190219	UNTER. KNIEHALTER. NASCHSP. LB
191025	UNTERE WASCHARMHALT.B-F
200122	SCHLAUCH 11X19
200346	ABLAUFSCHLAUCH GLAESERSPUELER
200353	DRUCKWAECHTERSCHL.B23-10-1-2-C
200412	DICHTUNG ABLAUF11/2" 45X33X3
200415	DUTRAL DICHTUNG -F2 18,5X10X3
200436	DICHTUNG ANSAUGSTUT.B23-27
200494	DICHTUNG FÜR TANKTHERMOSTAT BT
200719	ANSAUGSCHLAUCH B23-10-1-2
200734	SCHLAUCH F.NACHSPÜLUNG
200770	OBERE/UNTERE WASCHSCHLAUCH B18
200781	DRUCKSCHLAUCH CA-CH
200782	OBERE/UNTERE WASCHSCHLAUCH CA-
200806	O-RING 2,62X13,10X18,34
200810	O-RING 2,62X9,92X15,16 F GLAES
200820	O-RING151 46,99X5,33X57,6
200821	O-RING 2,62X20,63
200829	O-RING 81,92X92,58X5,33
260224	TB-SCHRAUBE 6X15 B23-10-11-12
260407	ROSTFR.STAHLERN.MUETTER D10 UN
260537	ROSTFR.ST.FLACHSCHEIBE D13X20X
280529	NIPPEL 90° FUER NACHSPÜL. LBC2
290701	SECHSECKIGE BLINDMUETTER GM H1
342056	NACHSPÜLARMWELLE LBC210
450103	SCHLAUCHSCH. FE ZN. 13-20 H=9
450104	SCHLAUCHSCHELLE H=12,5 15-24
450125	ELASTISCHE SCHELLE D.10,4X9,8
450139	SCHLAUCHSCHELLE 26-38 H=9
460501	ASBESTDICHTUNG 24X17X2

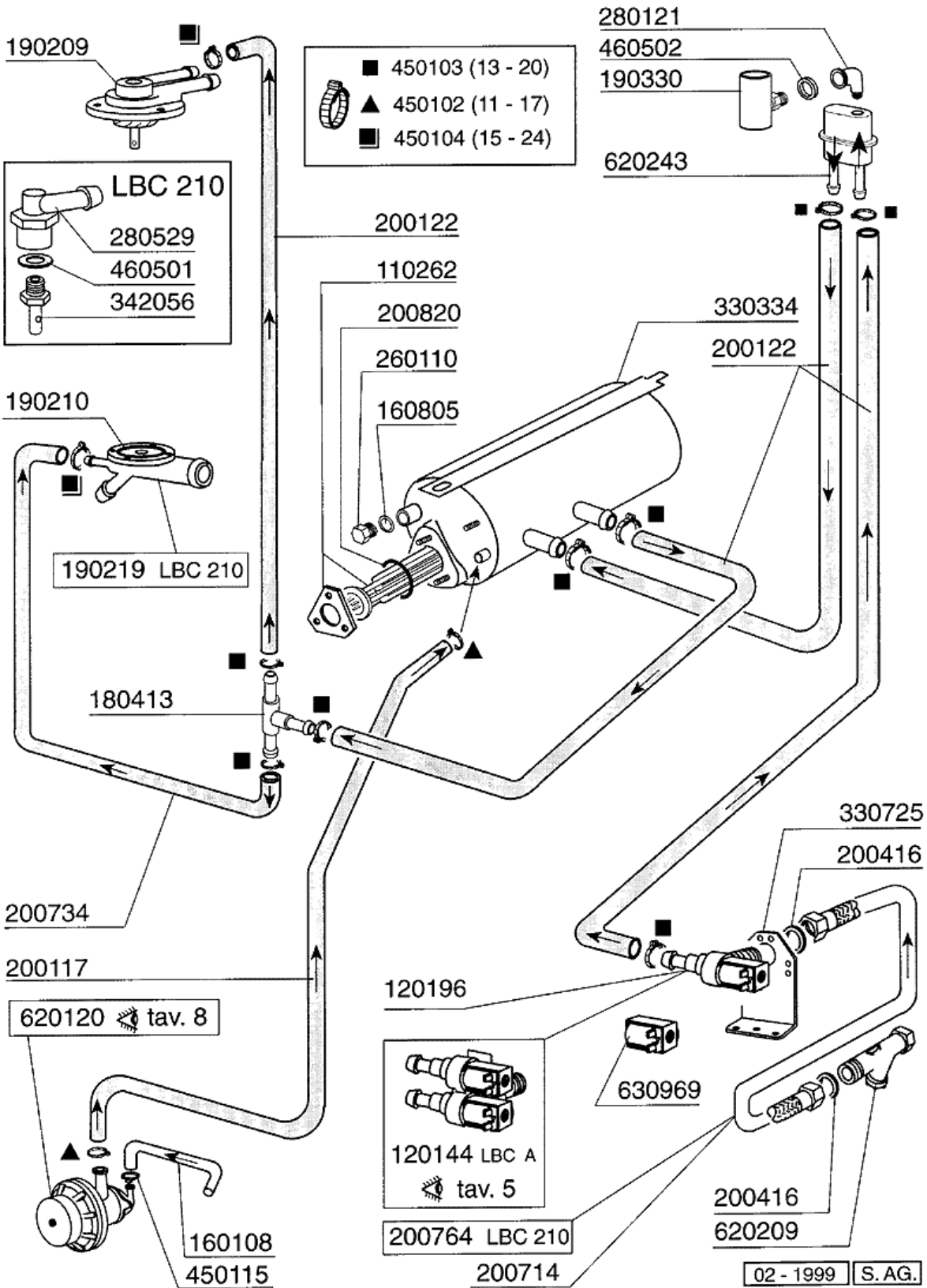
4 - Wasch-und Nachspülarme



4 - Wasch-und Nachspülarne

CODE	BEZEICHNUNG
140108	WINKEL FÜR BEFESTIGUNGSSCHRAUB
160734	PFROPFEN F.NACHSPUELARM
160736	PFROPFEN V.WASCHARM F45
170946	NACHSPÜLDÜSE /NACHSPÜLARM B-F
170956	WASCHDÜSE / SPÜLARM B-F20
190649	BUCHSE OBERE WASCHARM (GLÄSERS
200812	O-RING 1,78X17,17X20,73
200843	OR DICHTUNG 2X13X17
200844	OR DICHTUNG 2X9,5X13,5
200845	OR DICHTUNG 109 2,62X9,13X14,3
260711	SCHRAUBE 4,2X13
261009	BEFESTIG.SCHRAUBE F.SPUELARM
420531	PLASTIKWASCH-NASCHSPÜLARM F20-
420551	OBERE WASCHARM (GLÄSERSPÜLER)
430326	OBERE NACHSPUELARM LBC210

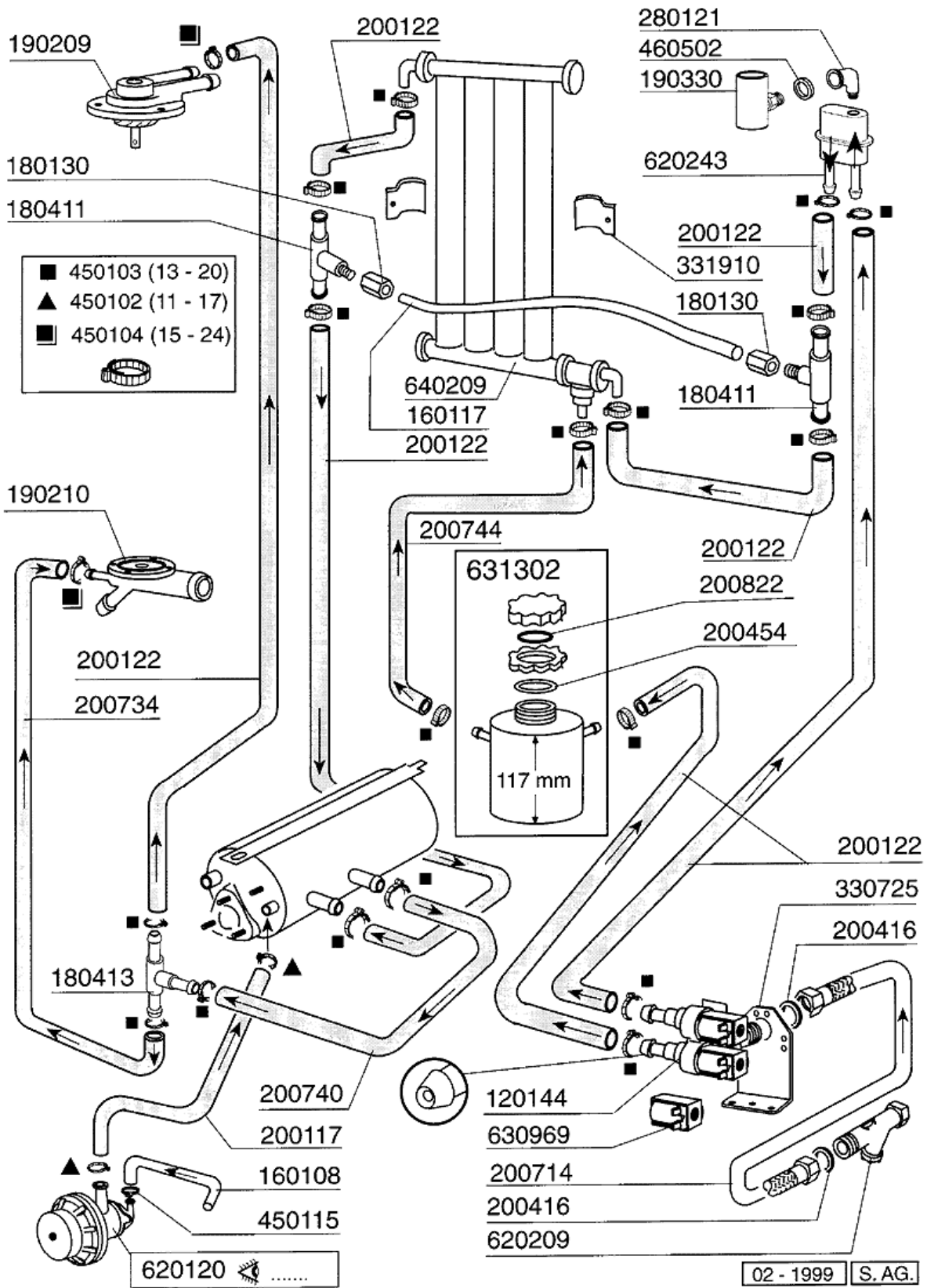
5 - Nachspülgruppe



5 - Nachspülgruppe

CODE	BEZEICHNUNG
110262	BOILERHEIZKÖRPER 2500W 230V
120144	E-VENTIL TYP 2 WEGE FCA 20LT
120196	1-WEG E-VENTIL 220V
160108	ANSAUGSCHLAUCH D.8X5 F.DOSIERG
160805	DICHTUNG D.8
180413	T-NIPPEL D.11,5 - NACHSPÜLGRUP
190209	OBERE WASCHARMHALTER FÜR "BTM"
190210	UNTER.KNIEHALTER.WASCH/NASCHSP
190219	UNTER. KNIEHALTER. NASCHSP. LB
190330	TE-STÜCK FÜR RÜCKVERHINDERER
200117	GUMMISCHLAUCH 7X16
200122	SCHLAUCH 11X19
200416	DICHTUNG D. 3/4"
200714	ZULAUFSCHLAUCH GLAESERSP.
200734	SCHLAUCH F.NACHSPÜLUNG
200764	ABLAUFSCHLAUCH FÜR GLÄSERSP.
200820	O-RING151 46,99X5,33X57,6
260110	SCHRAUBE TE 8X10
280121	KNIESTÜCK FÜR RÜCKVERHINDERER
280529	NIPPEL 90° FUER NACHSPÜL. LBC2
330334	DURCHLAUFERHITZ./GLAESERSP.B10
330725	STANDARDWINKEL FUER E-VENTIL
342056	NACHSPÜLARMWELLE LBC210
450102	SCHELLE FE ZN 11-17 H=9
450103	SCHLAUCHSCH. FE ZN. 13-20 H=9
450104	SCHLAUCHSCHELLE H=12,5 15-24
450115	ELASTISCHE SCHELLE D. 8,3/7,8
460501	ASBESTDICHTUNG 24X17X2
460502	ASBESTDICHTUNG 30X21X2
620120	GLANZMITTELDOSIERER
620209	EINLAUFFILTER
620243	ROHRTRENNER
630969	SPULE S4216 220/50HZ

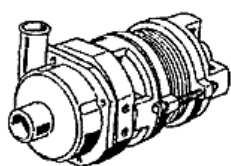
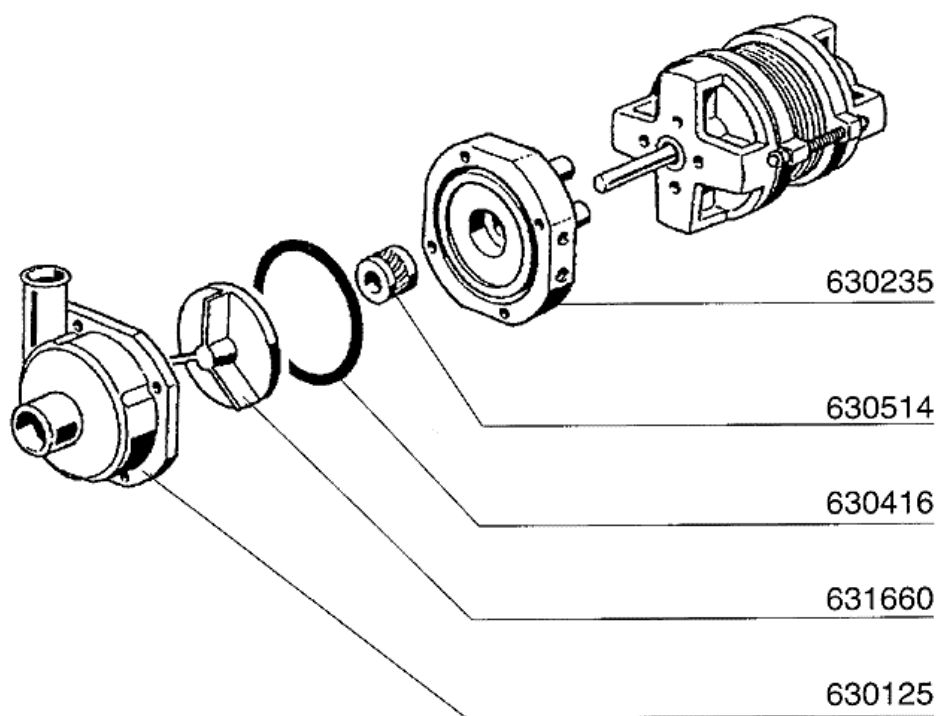
6 - Entkalker



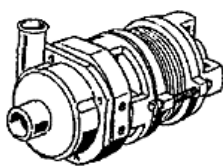
6 - Entkalker

CODE	BEZEICHNUNG
120144	E-VENTIL TYP 2 WEGE FCA 20LT
160108	ANSAUGSCHLAUCH D.8X5 F.DOSIERG
160117	SCHLAUCH 6,3X1,1 WEISS
180130	ÜBERWURFMUTTER FÜR BY PASS (1/
180411	T-NIPPEL FÜR BY PASS "BTM"
180413	T-NIPPEL D.11,5 - NACHSPÜLGRUP
190209	OBERE WASCHARMHALTER FÜR "BTM"
190210	UNTER.KNIEHALTER.WASCH/NASCHSP
190330	TE-STÜCK FÜR RÜCKVERHINDERER
200117	GUMMISCHLAUCH 7X16
200122	SCHLAUCH 11X19
200416	DICHTUNG D. 3/4"
200454	DICHTUNG F.SALZBEHAELTER
200714	ZULAUFSCHLAUCH GLAESERSP.
200734	SCHLAUCH F.NACHSPÜLUNG
200740	NACHSPUELUNGSCHELE B12 Ç
200744	MUFFE FUER ENTHAERTER B12 Ç
200822	PFRÖPFENDICHTUNG DES SALZBEHÄL
280121	KNIESTÜCK FÜR RÜCKVERHINDERER
330725	STANDARDWINKEL FUER E-VENTIL
331910	WINKEL FUER ENTKALKER FC
450102	SCHELLE FE ZN 11-17 H=9
450103	SCHLAUCHSCH. FE ZN. 13-20 H=9
450104	SCHLAUCHSCHELLE H=12,5 15-24
450115	ELASTISCHE SCHELLE D. 8,3/7,8
460502	ASBESTDICHTUNG 30X21X2
620120	GLANZMITTELDOSIERER
620209	EINLAUFFILTER
620243	ROHRTRENNER
630969	SPULE S4216 220/50HZ
631302	SALZBEHAELTER
640209	ENTKALKER (4 TEILEN)

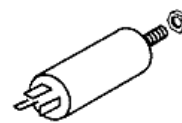
7 - Waschpumpe



100702
220/240 V
50 Hz HP 0,3
Kw 0,22



100701
220/240 V
50 Hz HP 0,2
Kw 0,15



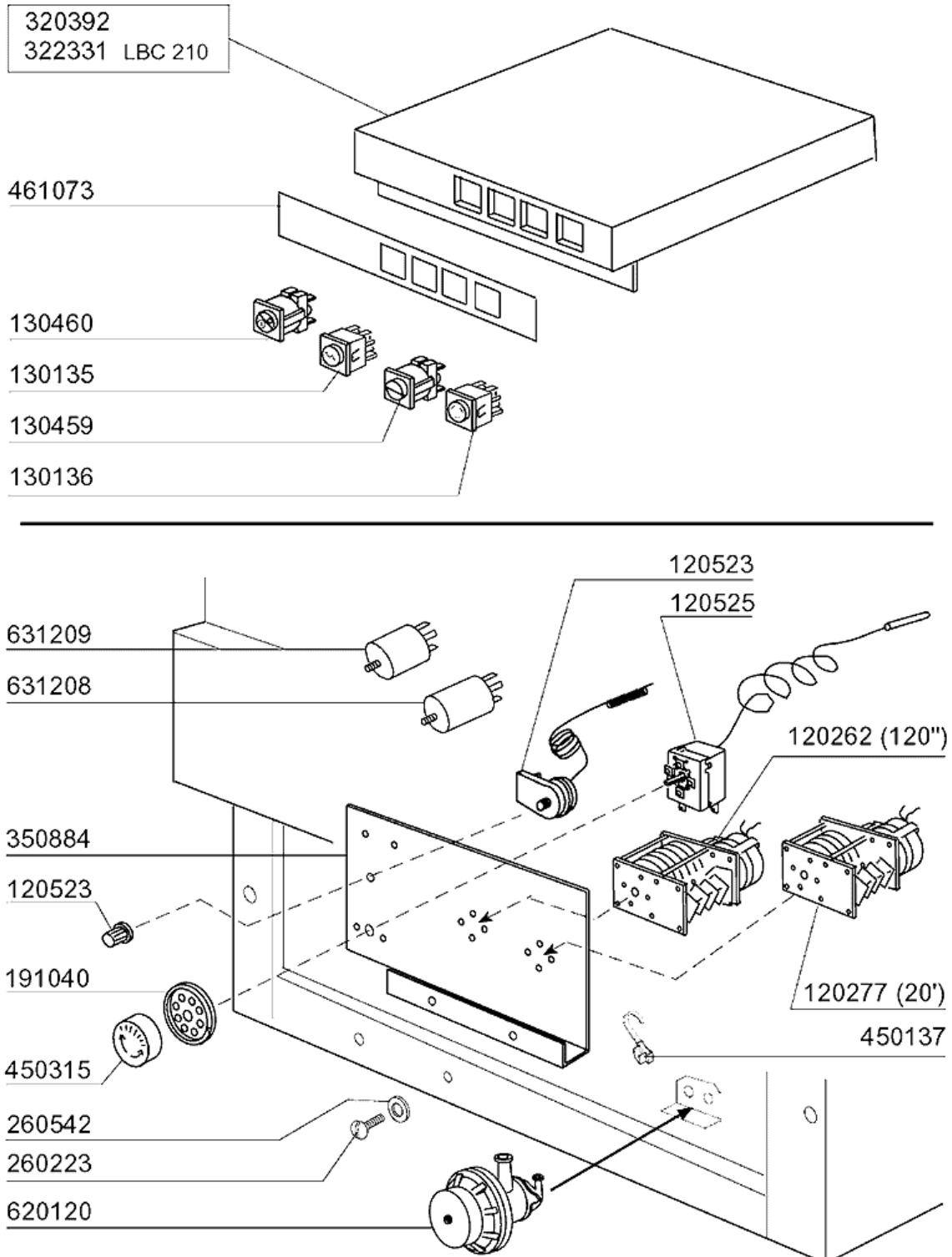
631208
(5 μ F)

02 - 1999 | S. AG.

7 - Waschpumpe

CODE	BEZEICHNUNG
100701	PUMPE 0,2 HP 220/240V-50-2228
100702	PUMPE 0,3 PS 220/240-50-2229
630125	PUMPENGEHAEUSE 0,12/0,3(2212-2
630235	PUMPENDECKEL 0,12/0,3 2212-19
630416	PUMPENGEHÄUSE-OR 0,12/0,3
630514	MECH.DICHTUNG FIR4208
631208	KONDENSATOR 5MF.450V
631660	LAUFRAD F.2229 HP 0,3-50 HZ

8 - E-Tafel

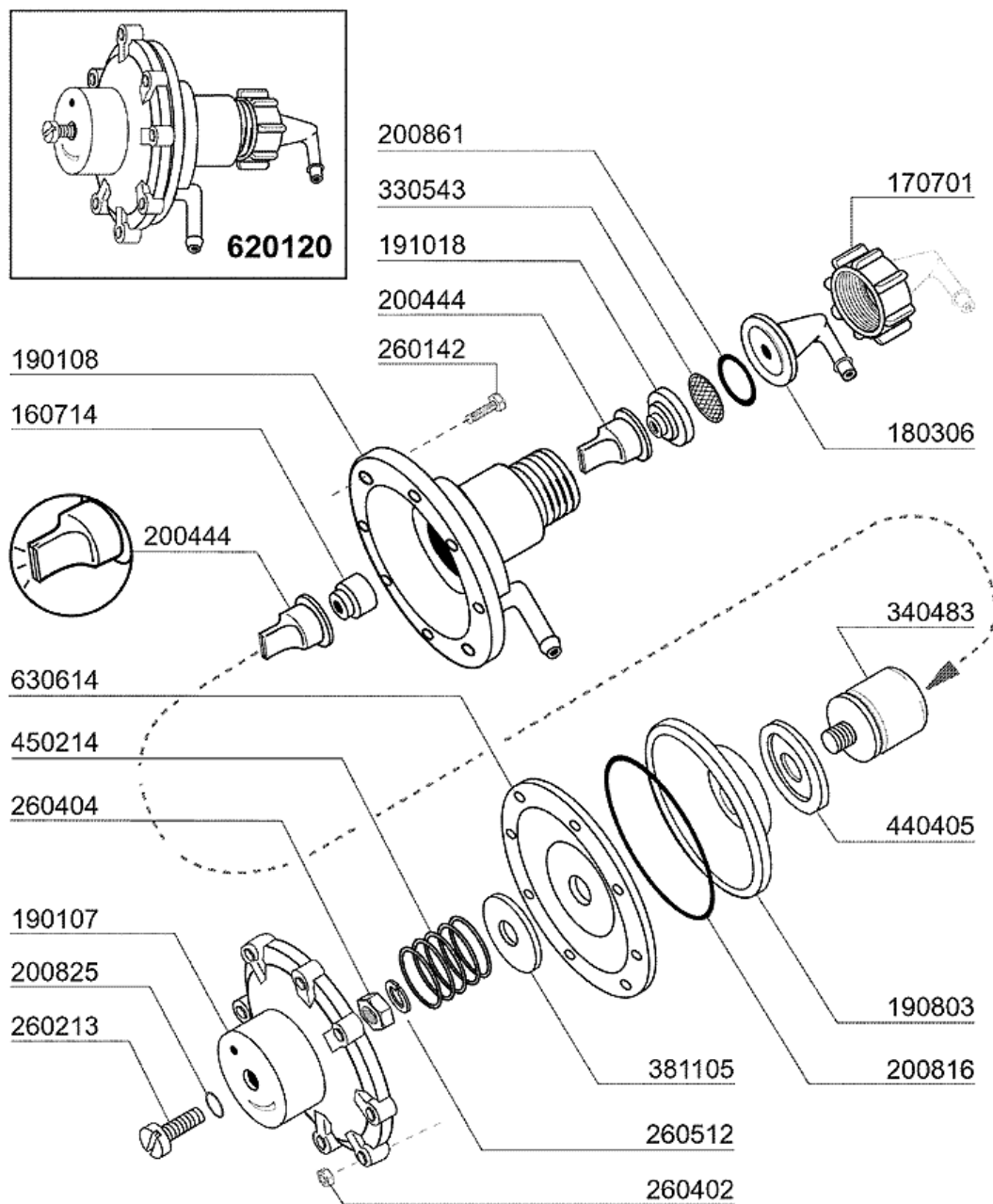


02 - 2001 S. AG.

8 - E-Tafel

CODE	BEZEICHNUNG
120262	ZEITSCHALTER IMP. 120"
120277	REGENERIERUNGSTIMER 3 NOCKEN
120523	SICHERHEITSTHERMOSTAT 110°
120525	BOLIERTHERMOSTAT 2 TEMPERAT.
130135	LAMPE: MASCHINE BEREIT B10>C
130136	LAMPE MASCHINE IN BETRIEB
130459	ZYKLUSSTARTTASTE GLÄSERSP.LAV-
130460	SCHALTER FÜR GLÄSERSP.LAV-LINE
191040	RAHMEN DES THERMOSTATSKNOPFES
260223	ROSTFR.ST SONDERSCHRAUBE TB5X1
260542	SCHIEBE D.5
320392	ABDECKUNG "B" LAV-LINE
322331	ABDECKUNG LBC210
350884	SUPPORT FÜR E-TAFEL CA-CH
450137	BUNDVERSCHLUSS MIT FUSS 31900
450315	KNEBEL F.THERMOSTAT 90°
461073	SCHALTTAFEL LBC/LBR
620120	GLANZMITTELDOSIERER
631208	KONDENSATOR 5MF.450V
631209	ENTSTÖRFILTER

9 - Klarspüler-dosiergerät



02 - 2004 | S. AG.

9 - Klarspüler-dosiergerät

CODE	BEZEICHNUNG
160714	PFROPFEN V.DOSIERERANLAGE MOPL
170701	GEWINDERING 1/2" F.DOSIERERGER
180306	NIPPEL F.GLNZDOSIERER
190107	ABDECKUNG FÜR DOSIERERGERÄT
190108	GEHÄUSE FÜR DOSIERGERAET
190803	HALTERUNG DER DICHTUNG V.DOSIE
191018	FILTERHALTERUNG GLZMTLDOSIERER
200444	SAUGVENTIL GLANZMITTELDOSIERGE
200816	O-RING 2,5X59,2X64,2 GLANZMDOS
200825	O-RING 3X5X11 DOSIERGERAET
200861	OR-DICHTUNG 14X18X2
260142	SCHRAUBE TE 4X16
260213	SCHRAUBE TCP 5X25
260402	MUTTER IN ROSTFR.STAHL D4 UNI
260404	ROSTFR.STAHLERN.MUETTER D6 UNI
260512	ROSTFR.ST.GROWERSCHIEBE D6
330543	FILTER GLANZMITTELDOSIERER D.1
340483	STÖSSEL FÜR DOSIERERGERÄT
381105	DRUCKRING FÜR MEMBRANE
440405	DICHTUNG GLANZMTLDOS.
450214	FEDER GLANZMTLDOSIER
620120	GLANZMITTELDOSIERER
630614	MEMBRANE GLANZMITTELDOSIERER