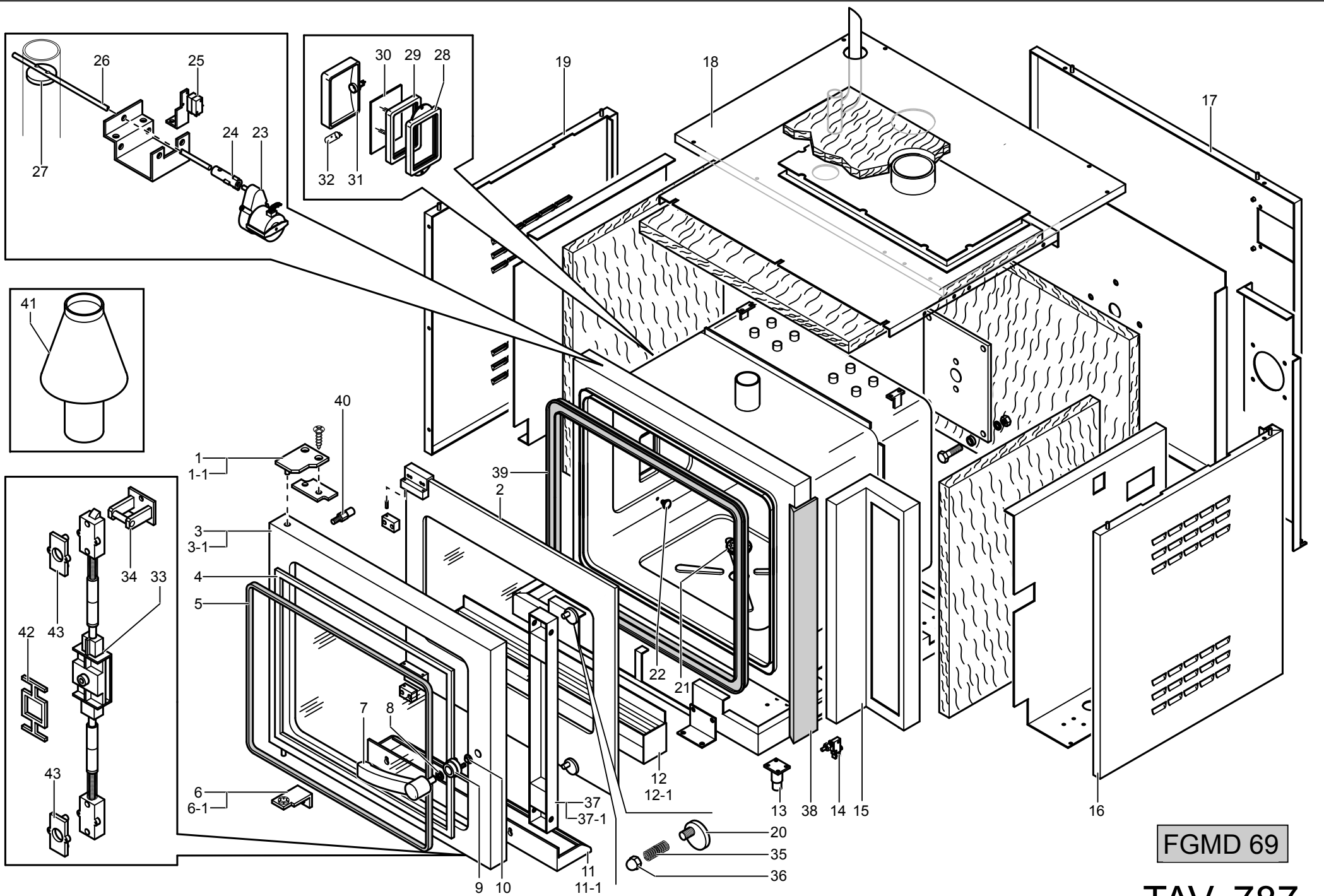


FGMD 69  
 FGMD 67 SC

TAV. 749

TABLE	POS.	CODE	ITALIAN	ENGLISH	FRANÇAIS	DEUTSCH
FORNI TAV. 749	1	RTFOC00174	GRIGLIA PROT.VENT.FCV.INOX	GRILL IMPELLER PROTECTION	GRILLE DE PROTECTION	SCHUTZGITTER SCHORNSTEIN
FORNI TAV. 749	2	RTFOC00334	AT.RAPIDO K1610/TA16/C16X	CONNECTION	ATTAQUE RAPIDE	SCHNELLANSCHLUSS
FORNI TAV. 749	3	PAFOC00625	CONV.ARIA	FAN	CONVOYEUR	VENTILATOR
FORNI TAV. 749	4	RTFOC00408	TU.UMIDIFICATORE	HUMIDIFIER	HUMIDIFICATEUR	BEFEUCHTER
FORNI TAV. 749	5	RTFOC00557	INIET.UMIDIF.FCV D.1.5	INJECTOR HUMIDIFIER	INJECTEUR HUMIDIFICATEUR	EINSPRITZER BEFEUCHTER
FORNI TAV. 749	6	RTCU800183	CALOTTA AC. D.6	CAP D.6	CALOTTE D.6	MUTTER D.6
FORNI TAV. 749	7	RTFOC00020	CALOTTA UMIDIF.FCV.	NUT	ECROU	MUTTER
FORNI TAV. 749	8	RTFOC00749	TU.AL.ACQ.UMIDIF.FCG6-FCE6	INJECTORG30 50MBAR150L	TUYAU HUMIDIFICATEUR	ROHR BEFEUCHTER
FORNI TAV. 749	9	RTFOC00120	REGOLAT.E/VALV.FCV.ROSSO/0,25	FLOWREGULATOR	REGULATEUR DE PORTÉE	DURCHSTRÖMUNGSREGLER
FORNI TAV. 749	10	RTFOC00626	RACCORDO P/GOMMA FCV 0502001	UNION RUBBER	RACCORD SOUPLE	ANSCHLUSS GUMMI
FORNI TAV. 749	11	RTFOC00624	REGOLATORE PRES.FGMD MW5208001	PRESSURE REGULATOR	REGULATEUR PRESSION	DRUCKREGLER
FORNI TAV. 749	13	RTFOC00203	E/VALVOLA FCV.2V.RAE208230V	ELECTRIC VALVE	SOUPAPE	ELEKTROVENTIL
FORNI TAV. 749	14	RTFOC00726	REGOLAT.E/VALV.FCV.VERDE	FLOWREGULATOR	REGULATEUR DE PORTÉE	DURCHSTRÖMUNGSREGLER
FORNI TAV. 749	15	161533	TU.AB.VAPORI FGMD/FEMD 67/69	FLOWREGULATOR	TUYAU DÉTACHEMENT VAPEUR	ROHR DAMPF
FORNI TAV. 749	16	RTCU900012	BICONO D.10	DOUBLE CONE D.10	BICONE D.10	DOPPELKONUS D.10
FORNI TAV. 749	17	RTCU900013	CALOTTA D.10	NUT	ECROU	MUTTER
FORNI TAV. 749	18	161210	RAMPA SC.COND.INF.FGMD67/69	NUT	RAMPE DU DÉCHARGEMENT EAU	RAMPE WASSERABFLUSS
FORNI TAV. 749	19	161508	TUBO GOMMA SC.COND.D.IN.36X4,0	FLOWREGULATOR	VITE FISSAGGIO GIRANTE	BEFESATIGUNGSSCHRAUBE LAUFRAD
FORNI TAV. 749	20	RTFOC00327	RAMPA GAS	RAMP GAS	RAMPE DU GAZ	RAMPE GAS
FORNI TAV. 749	21	RTFOC00100	GUARNIZ.AS.RAMPA FGC060	GASKET RAMP	GARNITURE RAMPE	DICHTUNG RAMPE
FORNI TAV. 749	22	RTFOC00577	CORPO V.FGM69 826011	VALVE GAS	VALVE GAS	VENTIL GAS
FORNI TAV. 749	23	RTCU9000087	*AS.RAMPA PILOTA 4VIE ZINC.	DOUBLE CONE	NIPLES	NIPPEL
FORNI TAV. 749	24	RTFOC00692	TUBO ALIMENT. BRUC.	PIPE AL.BRUC	TUBO AL.BRUC.	ROHR KAMMER
FORNI TAV. 749	25	RTCP800012	SUPPORTO INIET.1/2"BRUC.GBR	SUPPORT INJECTOR 1/2"	SUPPORTO INJECTEUR	HALTERUNG EINSPRITZER
FORNI TAV. 749	26	RTCP800013	DADO 1/2"ES.27X7 OT.UNI5589	NUT	ECROU	MUTTER
FORNI TAV. 749	27	RTFOC00278	INIET.1/4"D.2.70 K	INJECTORG.20 20MBAR270K	INJECTEURG.20 20MBAR270K	EINSPRITZERG.20 20MBAR270K
FORNI TAV. 749	27-1	RTCP800016	INIET.1/4"D.1.70 K	INJECTOR GPL 50MBAR 170K	INJECTEUR GPL 50MBAR170K	EINSPRITZER MBAR170K
FORNI TAV. 749	27-2	RTFOC00279	INIET.1/4"D.1.50 L	INJECTORG30 50MBAR150L	INJECTEURG30 50MBAR150L	EINSPRITZERG30 50MBAR150L
FORNI TAV. 749	28	GAFOC00064	AS.BRUC.FGC060	BURNER	BRÛLEUR	BRENNER
FORNI TAV. 749	30	PAFOC00249	CAND.RIL.BRU.FGM109/108 15403	FLAMEDETECTOR	ELECTRODE DÉTECTION	FLAMMendetektor
FORNI TAV. 749	31-1	RTFOC00473	GIRANTE VENT.6G D.220 P.R.	IMPELLER 50HZ	MOBILE 50HZ	LAUFRAD 50HZ
FORNI TAV. 749	31	RTFOC00531	GIRANTE VENT.6G D.220 P.R.60HZ	IMPELLER 60HZ	MOBILE 60HZ	LAUFRAD 60HZ
FORNI TAV. 749	32	RTFOC00437	NEBULIZZATORE FGC065	DISTRIBUTOR	NÉBULISATEUR	ZERSTÄUBER
FORNI TAV. 749	33	RTFOC00011	MOTORE VENT.FEC060 1075 P.T.	MOTOR	MOTEUR	MOTOR
FORNI TAV. 749	34	RTFOC00612	GRIGLIA LAT.DX FGC065 INOX	GRILL SIDE RIGHT	GRILLE LATÉRALE DROIT	GRILL SEITE RECHTS

TABLE	POS.	CODE	ITALIAN	ENGLISH	FRANÇAIS	DEUTSCH
FORNI TAV. 749	35	RTFOC00175	GRIGLIA F.FCV.GN1/1 INOX	GRILL OVEN GN 1/1	GRILLE DU FOUR GN 1/1	GRILL HERD GN 1/1
FORNI TAV. 749	36	RTCP900088	BICONO D.14 CP	DOUBLE CONE	BICONE	DOPPELKONUS
FORNI TAV. 749	37	RTCP900089	CALOTTA OT.D.14 CP	NUT	ECROU	MUTTER
FORNI TAV. 749	38	RTFOC00613	GRIGLIA LAT.SX FGC065 INOX	GRILL SIDE LEFT	GRILLE LATÉRALE GAUCHE	GRILL SEITE LINKS
FORNI TAV. 749	39	RTBF800137	BICONO D.14 ART.182 GBR	DOUBLE CONE D.14	BICONE D.14	DOPPELKONUS D.14
FORNI TAV. 749	40	RTBF800015	CALOTTA D.14 ART.181 GBR	NUT	ECROU	MUTTER

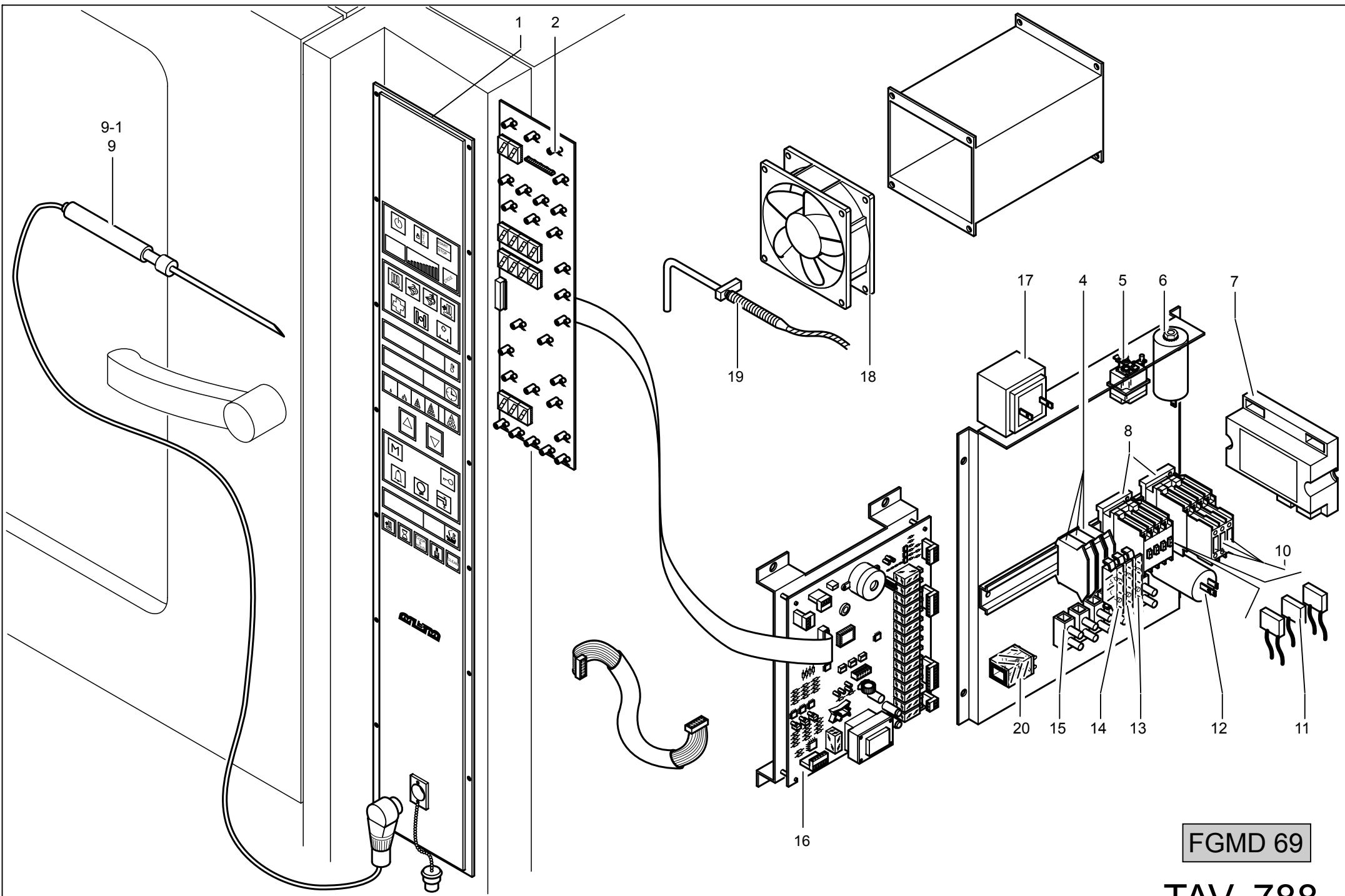


FGMD 69

TAV. 787

TABLE	POS.	CODE	ITALIAN	ENGLISH	FRANÇAIS	DEUTSCH
FORNI TAV. 787	1	GAFOC00030	AS.CERN.SUP.SX P.F.FCV.	INGE PIN SUPER.LEFT	CHARNIÈRE SUPÉRIEURE GAUCHE	TÜRANGEL OBEN LINKS
FORNI TAV. 787	1-1	GAFOC00213	AS.CERN.SUP.DX P.F.FCV	INGE PIN SUP. RIGHT	CHARNIÈRE SUPÉRIEURE DROITE	TÜRANGEL RECHTS
FORNI TAV. 787	2	161509	GR.CRISTALLO INT.P.F.SERIE 065	GASKET DOOR	GROUPE VERRE INTERIEUR GAUCHE/DROITE	GRUPPE INNENGLAS RECHTS/LINKE
FORNI TAV. 787	3	161155	AS.PORTA F.SX SERIE 065	OUTWARD BASE	PORTE DU FOUR GAUCHE	OFENTÜR LINKS
FORNI TAV. 787	3-1	161613	AS.PORTA F.DX SERIE 065	OUTWARD BASE	GARNITURE VERRE	GLASDICHTUNG
FORNI TAV. 787	4	161171	CRISTALLO EST.P.F.SERIE 060	OUTWARD BASE	VERRE EXTER GAUCHE/DROITE	EXTERNER GLAS RECHTS/LINKE
FORNI TAV. 787	5	161487	*GUARNIZ.VETRO EST.P.F.060/065	OUTWARD BASE	GARNITURE VERRE EXTÉR.	EXTERNER GLASDICHTUNG
FORNI TAV. 787	6	PAFOC00583	CERN.INF.P.F.DX FCV	INGE PIN INF. RIGHT	CHARNIÈRE INFÉRIEUR DROITE PORTE DU FOUR	TÜRANGEL INF. RECHTS
FORNI TAV. 787	6-1	161387	AS.CERN.INF.P.F.SX 060/065/100	INGE PIN INF. RIGHT	CHARNIÈRE INFÉRIEUR GAUCHE PORTE DU FOUR	TÜRANGEL UNTENLINKS
FORNI TAV. 787	7	160912	MANIGLIA F.FCV/1 ACCIAIO	INGE PIN INF. RIGHT	POIGNÉE	HANDGRIFF
FORNI TAV. 787	8	RTFOC00338	ANELLO EST.MAN.P.F.FCV.	OUTWARD RING OVEN DOOR HANDLE	ANNEAU EXT. POIGNÉE PORTE DU FOUR	HANDGRIFF
FORNI TAV. 787	9	160911	BASSETTA MANIGLIA FCV/1 ACCIAIO	PLUG	EPAISSEUR POIGNÉE	HANDGRIFF
FORNI TAV. 787	10	RTFOC00337	ANELLO INT.GRADINO MAN.P.F.FCV	INNER RING	ANNEAU INTERIEUR EPAISSEUR	INNENRING
FORNI TAV. 787	11	161598	AS.CASSETTO SX INT.P.F.S.065	INNER RING	GROUPE BASSIN GAUCHE	GRUPPE SCHUBLADE LINKS
FORNI TAV. 787	11-1	161607	AS.CASSETTO DX INT.P.F.S.065	INNER RING	GROUPE BASSIN DROITE	GRUPPE SCHUBLADE RECHTS
FORNI TAV. 787	12	161131	AS.CASSETTO SX S.065	PLUG	BASSIN GAUCHE	SCHUBLADE LINKS
FORNI TAV. 787	12-1	161605	AS.CASSETTO DX S.065	PLUG	BASSIN DROITE	SCHUBLADE RECHTS
FORNI TAV. 787	13	RTFOC00413	PIEDINO+T.OTTAG.FGC065/87,5	FOOT	PIED	FUSS
FORNI TAV. 787	14	RTFOC00711	MICROINT.FCV. RMP UNIPOL.30907	MICRO OVEN DOOR	MICRO-INTERRUPTEUR PORTE DU FOUR	MIKRO OFENTÜR
FORNI TAV. 787	15	GAFOC00208	AS.CRUSCOTTO	CONTROL PANEL	PANNEAU DE CONTRÔLE	STIRNBRETT
FORNI TAV. 787	16	PAFOC00416	FIANCO DX FGC065	RIGHT SIDE	CÔTÉ DROITE	RECHTE SEITE
FORNI TAV. 787	17	PAFOC00690	POSTERIORE INOX	POSTERIOUR EXT.	ARRIÈRE EXT.	HINTEN AUSSEN
FORNI TAV. 787	18	161198	AS.COPERCHIO FGMD67/69		COUVERCLE EXT.	
FORNI TAV. 787	19	PAFOC00418	FIANCO SX FGC065	LEFT SIDE	CÔTÉ GAUCHE	LINKE SEITE
FORNI TAV. 787	20	161502	*AS.GHIERA BLOC.VETRO INT.P.F.	CONTROL PANEL	GROUPE BAGUE BLOCAGE VERRE	GRUPPE GEFESTIGUNGSMUTTER GLAS
FORNI TAV. 787	21	GAFOC00027	AS.C/FORO CASS.FCV/1	PLUG	COUVRE TROU	LOCHABDECKUNGSPFROPFEN
FORNI TAV. 787	22	RTFOC00555	AT.GRIGLIA LAT.F.FCV	GRILL CONNECTION SIDE	ATTAQUE GRILLE LATÉRALE	GRILLAUFPLATTE SEITE
FORNI TAV. 787	23	RTFOC00197	MOTORID.SCA.FEM69 CRU82524421	MOTOR	DÉMARREUR	MOTOR
FORNI TAV. 787	24	RTFOC00192	ALBERO SCA.COND.FEM69	SHAFT	ARBRE	WELLE
FORNI TAV. 787	25	RTFOC00198	MICROINT.SC.COND.FEM69 NR1 K5	MICROSWITCH	MICRO-INTERRUPTEUR	MIKROSCHALTER
FORNI TAV. 787	26	RTFOC00553	ASTA TRAS.SCA.COND.	ROD TRANSVERS.	BARRE TRANSVERSAL	STAB
FORNI TAV. 787	27	PAFOC00680	DISCO INF.SCARICO COND.FEMD100	DISC INFER. OUTLET	DISQUE INFÉRIEUR DÉCHARGÉ	SCHEIBE UNTEN AUSGANG
FORNI TAV. 787	28	RTFOC00382	CORNICE FIS.VETRO P/LAMP.FCV	MOULDING P/LAMP	CADRE DU PORTELAMPE	UMRAHMUNG P/LAMPE
FORNI TAV. 787	29	161283	GUARN.P/LAMP.FCV 77222 ROSSA	MOULDING P/LAMP	GARNITURE DU PORTELAMPE	DICHTUNG P/LAMPE
FORNI TAV. 787	30	RTFOC00201	VETRO P/LAMPADA FCV.	GLASS P/LAMP	VERRE DU PORTELAMPE	GLAS P/LAMPE

TABLE	POS.	CODE	ITALIAN	ENGLISH	FRANÇAIS	DEUTSCH
FORNI TAV. 787	31	161281	P/LAMPADA FCV 77737	GLASS P/LAMP	PORTELAMPE	PORTA LAMPE
FORNI TAV. 787	32	161282	LAMP.ALOG.FCV 20W 12VCC	GLASS P/LAMP	LAMPE	LAMPE
FORNI TAV. 787	33	GAFOC00005	AS.SERRATURA P.F.FEC060	LOCK	SERRURE PORTE DU FOUR	SCHLOSS
FORNI TAV. 787	34	RTFOC00009	GANCIO FISSO SER.P.FCV.010218	HOOK	CROCHET	HAKEN
FORNI TAV. 787	35	161513	MOLLA GHIERA VETRO INT.P.FORNO	CONTROL PANEL	RESSORT DE LA SERRURE DU VIROLE	FEDER DES MUTTER-SCHLOSSES
FORNI TAV. 787	36	RTMIN00114	DADO M6ES.CIECO INOX	CONTROL PANEL	ECROU	MUTTER
FORNI TAV. 787	37	161580	AS.PROTEZ.SERR.P.F. DX S.065	PLUG	GROUPE PROTECTION SERRURE DROITE	GRUPPE SHUTZSCHLOSS RECHTZ
FORNI TAV. 787	37-1	161150	AS.PROTEZ.SERR.P.F. SX S.065	PLUG	GROUPE PROTECTION SERRURE GAUCHE	GRUPPE SHUTZSCHLOSS LINKE
FORNI TAV. 787	38	161411	PROF.GUARNIZIONE CRUSC.FORNI	FOOT	GARNITURE PANNEAU DE CONTRÔLE	DITCHUNGSTIRNBRETT
FORNI TAV. 787	39	RTFOC00723	GUARNIZ.P.F.FEC065 GIUNTATA	GASKET DOOR	GARNITURE PORTE	TÜRDICHTUNG
FORNI TAV. 787	40	161477	GOMMINO PORTA FORNO	OUTWARD RING OVEN DOOR HANDLE	BOUCHON DE LA PORTE	TÜRGUMMI
FORNI TAV. 787	41	AFC0000470	CAMINO ANTIVENTO	CHIMNEY	CHEMINÉE ANTIVENT	KAMIN WINDSCHUTZ
FORNI TAV. 787	42	RTFOC00057	ZOCCOLO CENT.SER.P.FCV.020944	CENTRAL BASE	GODET CENTRAL	SOCKEL ZENTRAL
FORNI TAV. 787	43	RTFOC00005	ZOCCOLO EST.SER.P.FCV.020945	OUTWARD BASE	GODET EXTÉRIEUR	SOCKEL AUSSEN



FGMD 69

TAV. 788

TABLE	POS.	CODE	ITALIAN	ENGLISH	FRANÇAIS	DEUTSCH
FORNI TAV. 788	1	161276	MASCHER.CRUS.FEM69		MASQUE FRONTAL	ABDECKUNGVORNE
FORNI TAV. 788	2	RTFOC00546	*SCHEMA EL.COMANDI FEM69/1	SCHEME DISPLAY	CARTE DISPLAY	SCHALTPLAN DISPLAY
FORNI TAV. 788	4	RTFOC00048	P/FUSIBILE+PIAS.FCV.SFR4+SFRPT	FUSE HOLDER	PORTE-FUSIBLES	SICHERUNGSHALTER
FORNI TAV. 788	5	RTFOC00483	T.L.FCV/1T350 5510562800	THERMOSTAT LIMIT. OVEN	THERMOSTAT LIMITEUR	LIMIT THERMOSTAT
FORNI TAV. 788	6	RTFOC00053	CONDENSATORE FCV 16152220MF450	CONDENS. MOTOR	CONDENSATEUR	CONDENS. MOTOR
FORNI TAV. 788	7	RTFOC00785	CENTRALINA ACC.FGM109 T.NUOVO 37101207	CONDENS. MOTOR	DISTRIBUTEUR ALLUMAGE	CONDENS. MOTOR
FORNI TAV. 788	8	RTFOC00786	RELAIS FCV.3RT1016-1AP02	CONDENS. MOTOR	RELAIS	RELAIS
FORNI TAV. 788	9-1	161389	SONDA C/DIAM 2X100 MBM00010		SONDE Ø2	SONDE Ø2
FORNI TAV. 788	9	161390	SONDA C/DIAM 4X100 MBM00011		SONDE Ø4	SONDE Ø4
FORNI TAV. 788	10	RTFOC00789	CONTATTI A.FCV.3RH1911-1FA11	CONDENS. MOTOR	AUXILIARIE CONTACT	HILFSANSCHLÜSSE
FORNI TAV. 788	11	RTFOC00023	A/DISTURBO FCV.F43LN3100ZF00K	ANTIJAMMING FILTER	ANTI-PERTURBATION	FILTER A/STÖRUNG
FORNI TAV. 788	12	RTFOC00309	A/DISTURBO FGC060 411512430	ANTIJAMMING FILTER	ANTI-PERTURBATION	FILTER A/STÖRUNG
FORNI TAV. 788	13	RTFOC00284	FUSIBILE FCV.5X20/6,3A	FUSIBLE 8 A	FUSIBLE 8 A	SICHERUNG 8 A
FORNI TAV. 788	14	RTFOC00575	FUSIBILE FCV.5X20/3,15A	FUSIBLE 3,15 A	FUSIBLE 3,15 A	SICHERUNG 3,15 A
FORNI TAV. 788	15	RTBF900045	MORSETTIERA 12M-PA220TV SIMB/1-6+1-6	TERMINAL BLOCK 6 POLES	GROUPE DE CONNECTION 6 POLES	KLEMMBRETT 6 POLIG
FORNI TAV. 788	16	RTFOC00547	*SCHEMA POTENZA FGM109 V.2002	POWER SCHEME	CARTE DE PUISSANCE	SCHALTPLAN POTENZ
FORNI TAV. 788	17	161284	TRASF.LAMP.FCV 20 W	HEATFAN	TRANSFORMATEUR	TRASFORMATOR
FORNI TAV. 788	18	RTFOC00254	VENT.CALORE FEM109	HEATFAN	VENTILATEUR CHALEUR	WÄRMEVENTILATOR
FORNI TAV. 788	19	RTFOC00321	T/COPPIA 52 FCV.MBM00001	THERMOELEMENT	THERMOCOUPLE	THERMOELEMENT
FORNI TAV. 788	20	RTFOC00144	RELAIS FCVM.BOYLER 60638230000	RELAY	RELAIS	RELAIS