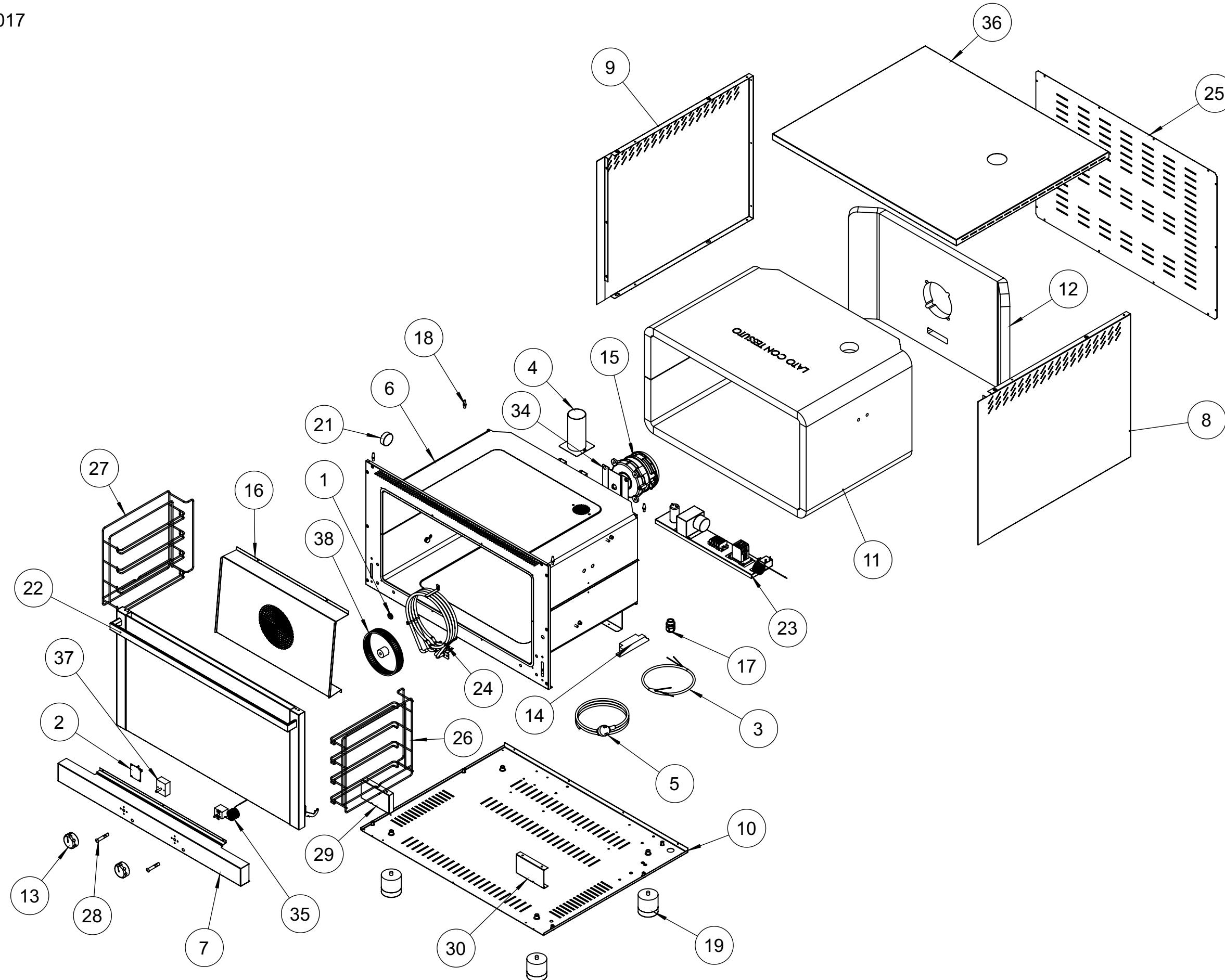


MODELLO: KAMPIONE

DATA: 03/02/2017



MODELLO:KAMPIONE

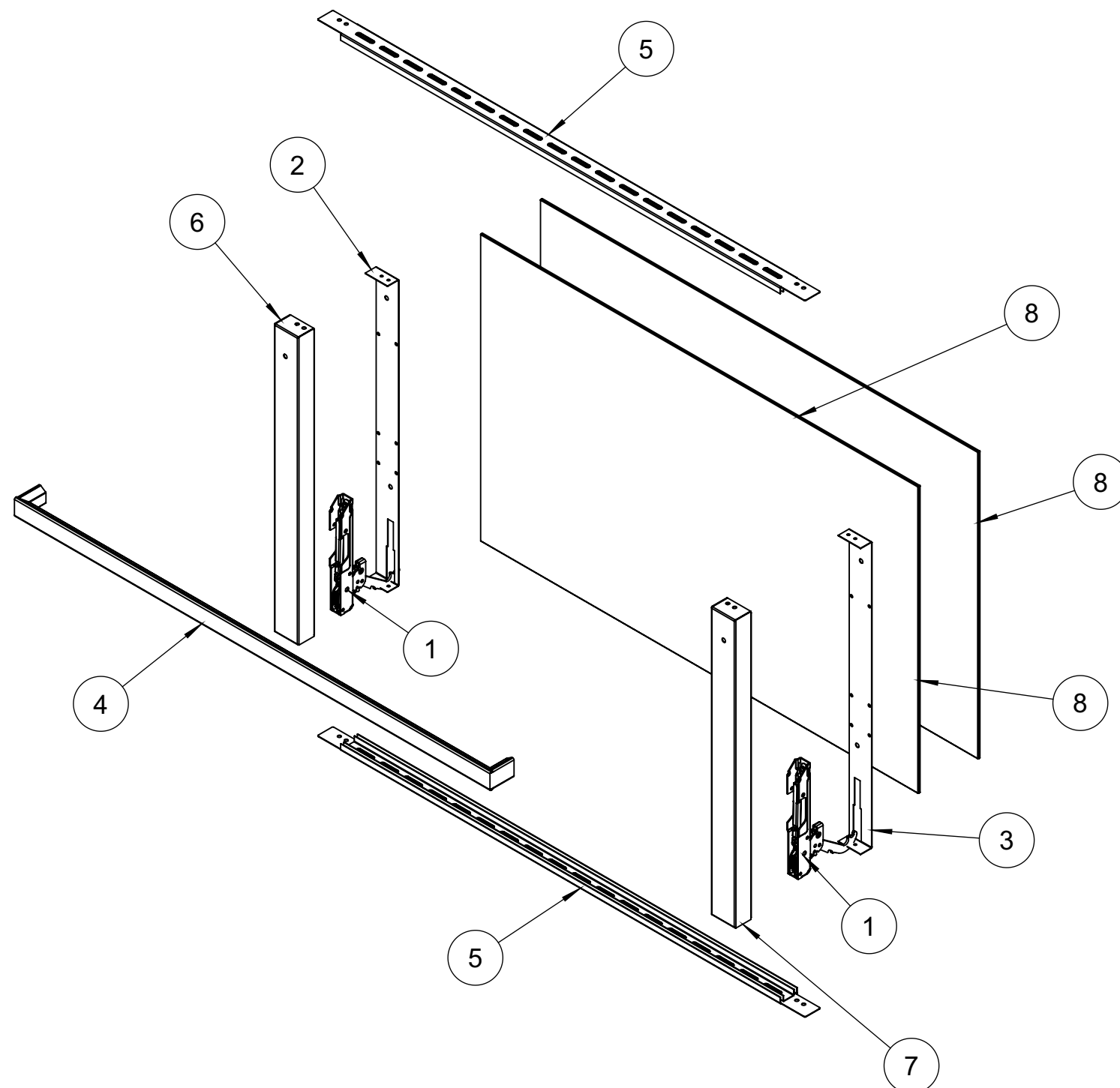
DATA: 03/02/2017

Num. articolo	Num. parte	Descrizione	Quantità
1	BOC011	BOCCOLA IN OTTONE DIAM 21 X 1.6 PER ALBERO CONICO	1
2	BUZ000	BUZZER PER TIMER 0-60	1
3	CAB063	CABLAGGIO KAMPIONE	1
4	CAM001	CAMINO FUMI	1
5	CAV000	CAVO NERO H07RN-F GX2.5MM	1
6	CEL082	ASSIEME CEL082	1
7	CRU365	CRUSCOTTO ERKOLINO/KAMPIONE SMALTATO NERO	1
8	FIA104	FIANCO DX 44 PX VERNICIATO	1
9	FIA105	FIANCO SX 44 PX VERNICIATO	1
10	FON003	FONDO ERKOLINO/KAMPIONE	1
11	LAN042	LANA VETRO LATERALE KAMPIONE	1
12	LAN043	LANA VETRO SCHIENA KAMPIONE	1
13	MAN100	MANOPOLA DIAMETRO 50 FORNI/LIEVITATORI 2015	2
14	MOR001	MORSETTIERA ALIM. FV122/B 44	1
15	MOT017	MOTORE V230 2P 120W HZ50/60 CLF UL C/C MOZZO CIL.	1
16	PAR052	PARAVENTOLA	1
17	PAS000	PASSACAVO PG13,5	1
18	PER001	PERNO CONICO DIAM. 9X20 INOX	4
19	PIE012	PIEDINO ACCIAIO TONDO REGOL. D.50 H70 M.10 REG. 30mm	4
20	POM003	POMELLO OTTONE CROMATO (REGGE SCORRIGRIGLIA)	6
21	POR090	PORTALAMPADA COMPLETO FORNO PICCOLO/BRAVO	1
22	PORTA KAMPIONE	ASSIEME PORTA KAMPIONE	1
23	PORTA STRUMENTI	ASSIEME PORTA STRUMENTI	1
24	RES000-UL	RESISTENZA DOPPIA 2000WX2 230V	1
25	SCH132	SCHIENA VERNICIATO NERO	1
26	SCO102	SCORRIGRIGLIA DESTRA	1
27	SCO103	SCORRIGRIGLIA SINISTRA	1
28	SEG000	SEGNALATORE ROSSO	2
29	STA005	STAFFA ANTERIORE SX	1
30	STA006	STAFFA ANTERIORE DX	1
31	STA007	STAFFA POSTERIORE	1
32	STA008	STAFFA AD ELLE	2
33	STA037	STAFFA BULBI TERMOSTATI DUE POSIZIONI	1
34	STA047	STAFFA SUPPORTO MOTORI	1
35	TER030	TERMOSTATO COTTURA 0-280°C CAMPINI	1
36	TET030	TETTO ERKOLINO SMALTATO NERO	1
37	TIM001	TIMER 0-60 PER BUZZER	1
38	VEN001	VENTOLA DIAM. 160	1

**MODELLO:**KAMPIONE

**DATA:** 03/02/2017

Num. articolo	Descrizione
18	ASSIEME PORTA KAMPIONE



Num. articolo	Num. parte	Descrizione	Quantità
1	CER002	CERNIERA SX 43	2
2	FAS034	FASCIA TRAVERSO PORTA DX VERNICIATO NERO	1
3	FAS035	FASCIA TRAVERSO PORTA XS VERNICIATO NERO	1
4	MAN008	MANIGLIA COKITO	1
5	PRO081.00	ASSIEME PROFILO SUP. PORTA VERNICIATO NERO	2
6	TRA064	TRAVERSO PORTA DX VERNICIATO NERO	1
7	TRA065	TRAVERSO PORTA SX VERNICIATO NERO	1
8	VET009	VETRO	2

**MODELLO:**KAMPIONE

**DATA:** 03/02/2017

Num. articolo	Descrizione
19	ASSIEME PORTA STRUMENTI

Num. articolo	Num. parte	Descrizione	Quantità
1	CON013	CONDENSATORE 5MF	1
2	CON031	CONTATTORE 3P+1NO 18AAC3	1
3	INV030	INVERSORE 6 min. V220/50	1
4	MOR009	MORSETTIERA DERIVAZIONE PG10-4/2-1CC	1
5	PAN001	SUPPORTO STRUMENTI	1
6	STA040	STAFFA SUPPORTO TERMOSTATO SIC	1
7	TER031	TERMOSTATO SICUREZZA 20-318°C CAMPINI	1

