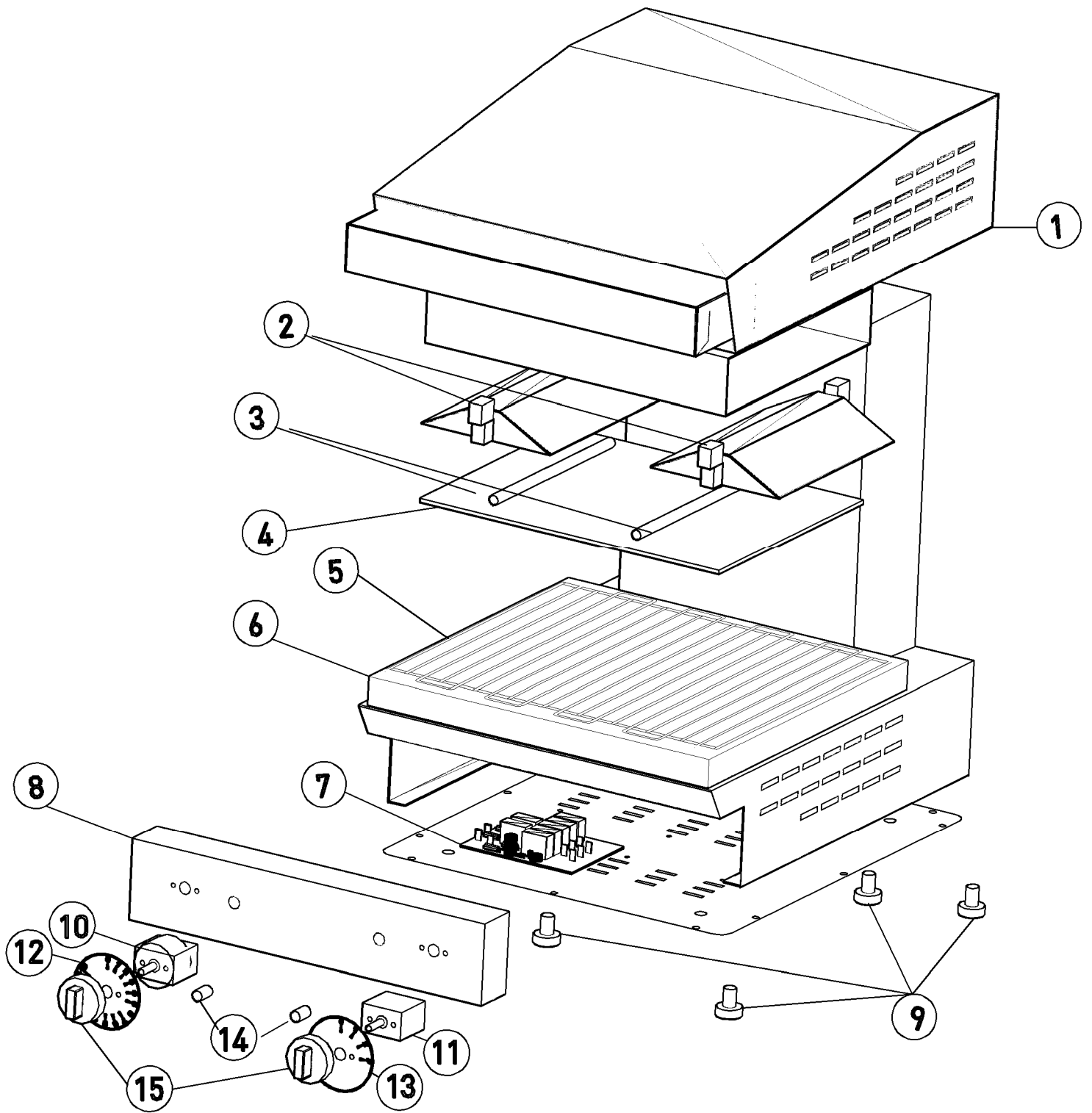


**Snackgeräte
High Speed Salamander**

Artikel-Nr. 221011 (SEHM400)

Explosionszeichnung / Ersatzteile

Bitte bei Ersatzteilbestellung immer Seriennummer mit angeben!



ITA

SEHP40C-Touch- Salamandra Elettrica GN 2/3

Pos.	Codice	Descrizione	Quantità
1	1001000	coperchio completo di maniglia nera verniciata	1
1.b	1001003	coperchio completo di maniglia tubolare in acciaio	1
2	4001000	parabola riflettente completa di connettori porta lampada	2
3	2001000	lampada alogena IR 240V 1300W	2
4	8001000	vetro in vetro-ceramica smerigliata	1
5	1002000	griglia piano di cottura - GN 2/3	1
6	1001020	vassoio raccogli grassi - GN 2/3	1
7	3001001	scheda di potenza	1
8	3002000	filtro rete	1
9	4001001	pannello frontale in acciaio inox completo di tastiera "touch"	1
10	5000000	pedino regolabile in altezza	4

ENG

SEHP40C-Touch- Electric Salamander GN 2/3

Pos.	Code	Description	Quantity
1	1001000	complete top cover with black handle	1
1.b	1001003	complete top cover with tubular stainless steel handle	1
2	4001000	heat reflecting steel plate complete with lamp connectors	2
3	2001000	halogene lamp IR 240V 1300W	2
4	8001000	vitro-ceramic frosted glass	1
5	1002000	cooking top stainless steel grid - GN 2/3	1
6	1001020	stainless steel tray - GN 2/3	1
7	3001001	control power motherboard	1
8	3002000	electromagnetic interference filter	1
9	4001001	stainless steel front panel with "touch" keyboard	1
10	5000000	height adjustable foot	4