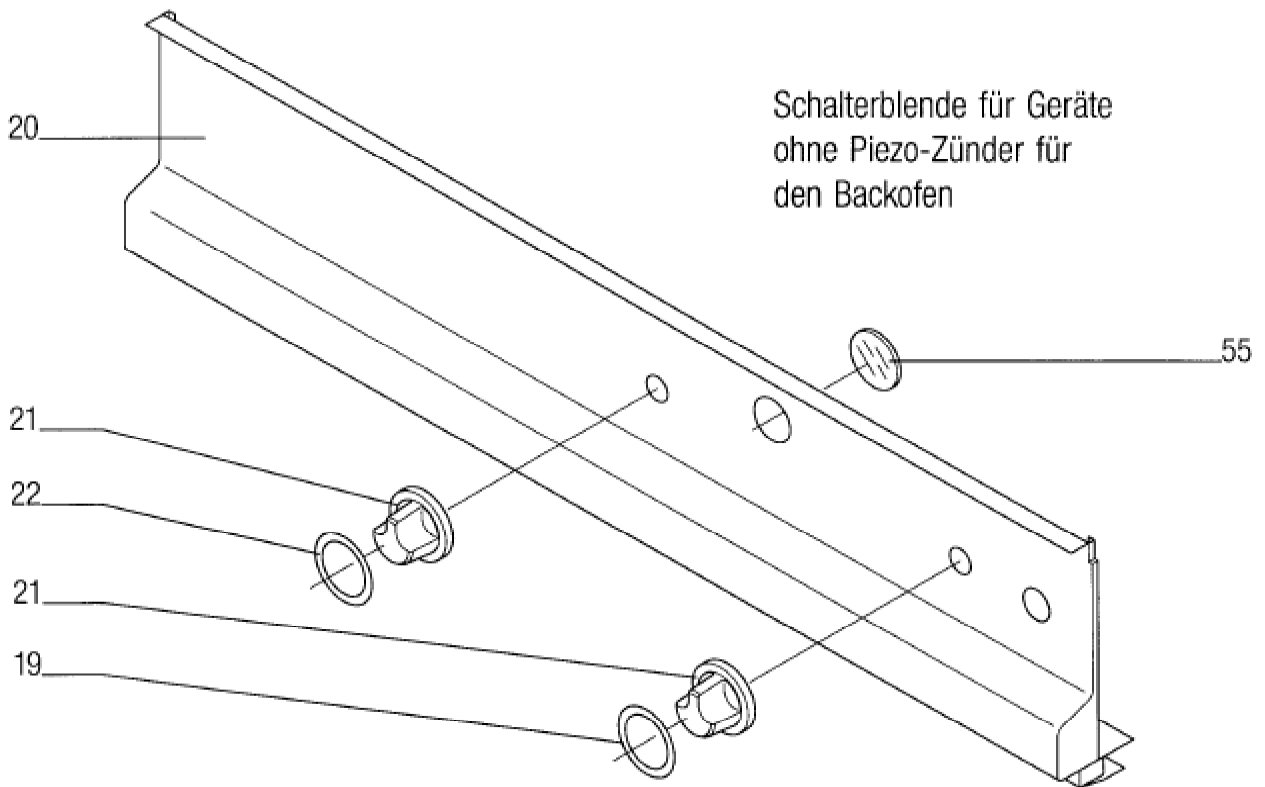
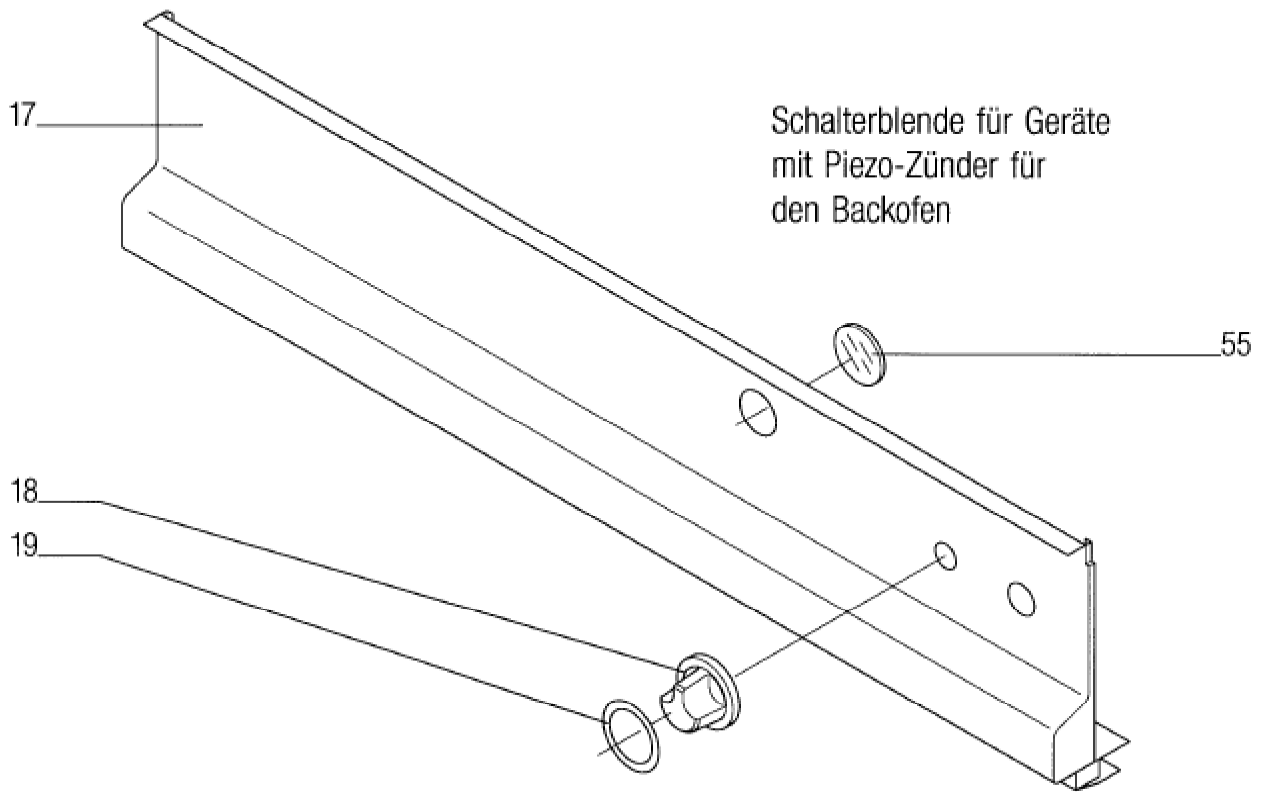
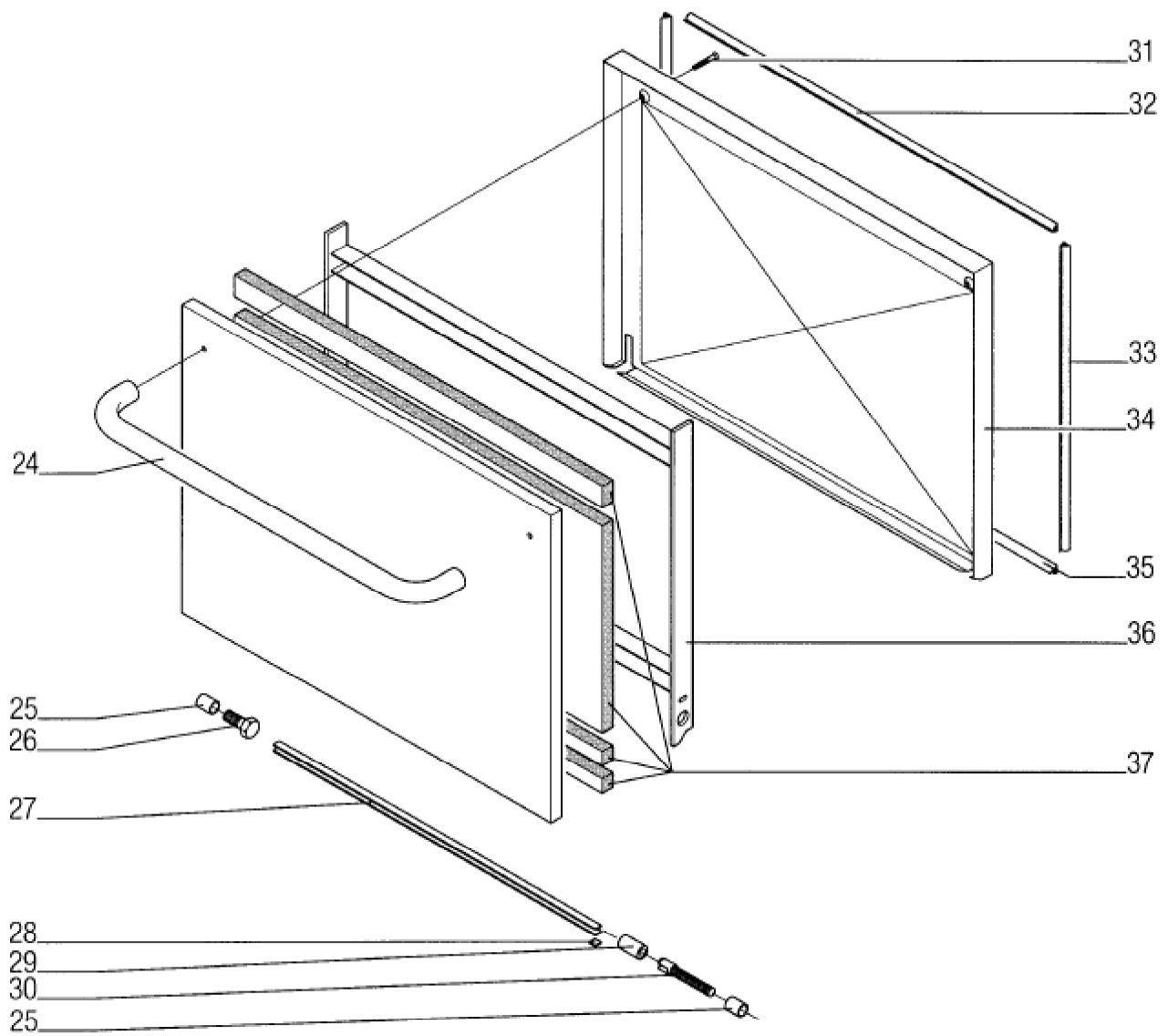


Einbaulage bei Geräten mit
Piezo-Zünder für den Backofen
Passende Blende siehe Pos.: 87

Seite	Position	Kreditorart.Nr	GB	DE
001	001	146761	annular solid cooking plate lifter	Ring-Glühplattenheber
001	002	132759	upper plate	Oberplatte
001	003	131902	spacer block	Distanzstück
001	004	782506004	plastic slide left	Kunststoffgleiter links
001	005	757026000	guard bar	Schutzstange
001	006	737165010	lower panel	Blende unten
001	007	062300	foot of the unit	Gerätefuß
001	008	782505004	plastic slide right	Kunststoffgleiter rechts
001	009	731749511	vapour escape plate	Abzugsplatte
001	010	142106	solid cooking plate	Glühkochplatte
001	011	151183	hex screw M6x50	Sechskantschraube M6x50
001	012	993350002	panel, r.h.	Blende rechts
001	013	142656	side appliance strip left	Geräteseitenleiste links
001	013	142657	side appliance strip right	Geräteseitenleiste rechts

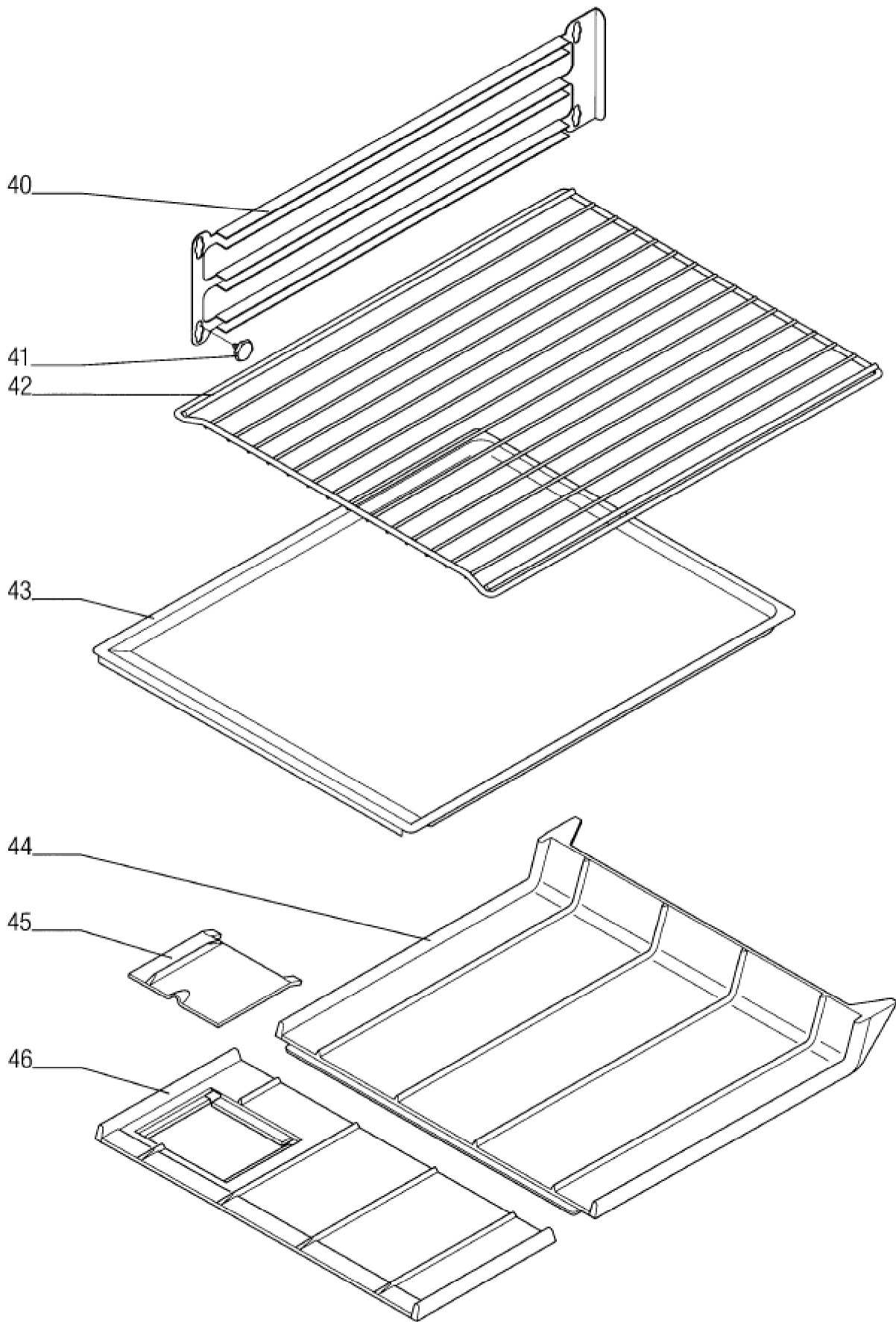


Seite	Position	Kreditorart.Nr	GB	DE
003	017	995286002	switch panel	Schalterblende
003	018	189009	knob with flat spring black	Knebel mit Blattfeder schwarz
003	019	141096	scale ring f. bain-marie	Skalenring
003	020	994226002	switch panel	Schalterblende
003	021	189009	knob with flat spring black	Knebel mit Blattfeder schwarz
003	022	141110	scale ring f. bain-marie	Skalenring

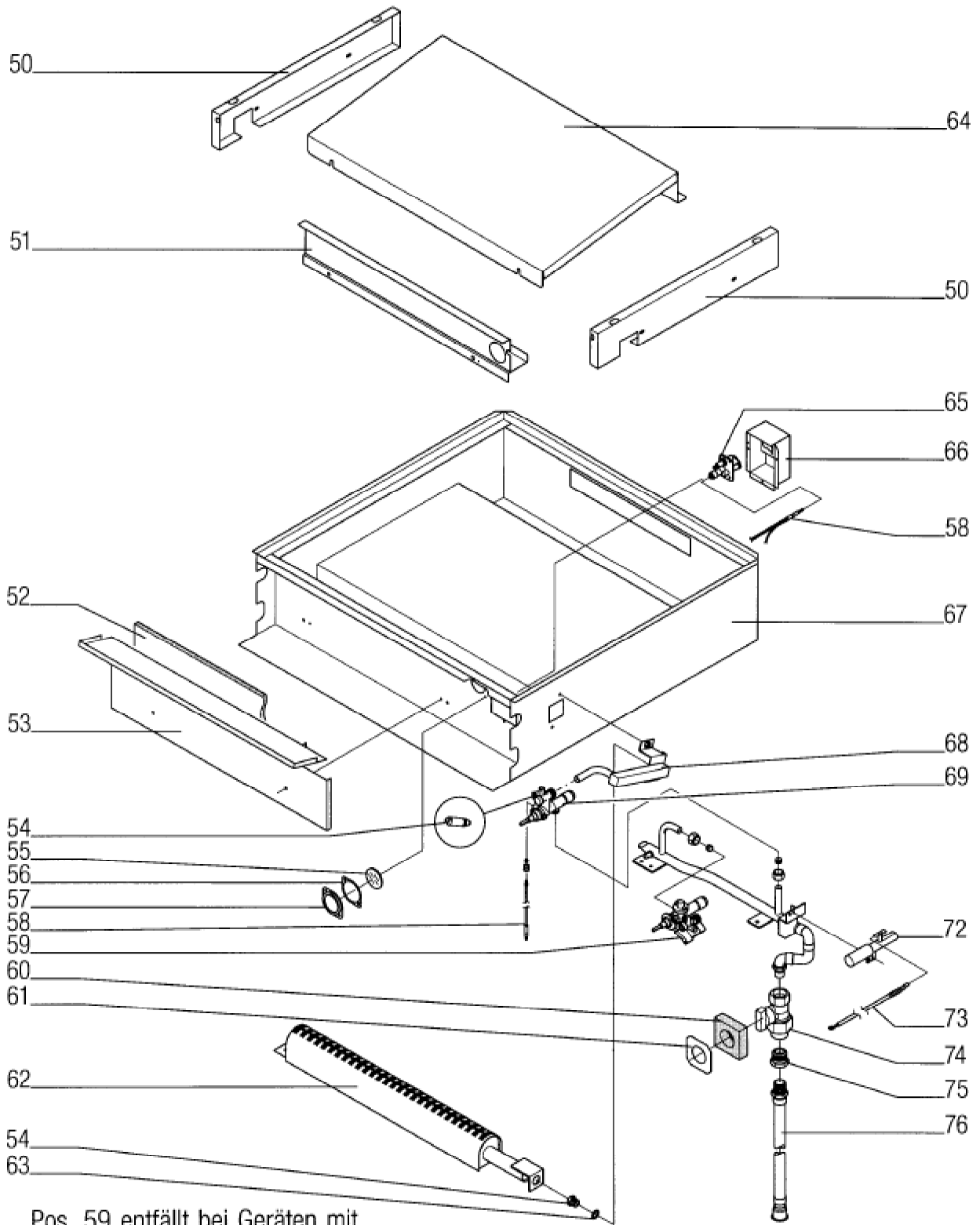


= Länge / Größe nach Bestellung

Seite	Position	Kreditorart.Nr	GB	DE
005	024	131723	door handle	Türgriff
005	025	146058	spacer tube	Distanzrohr
005	026	150269	hex screw M 10x40	Sechskantschraube M 10x40
005	027	131337	torsion spring for oven door	Torsionsfeder für Backofentür
005	028	814968000	filler piece (in Verbindung mit Pos. 2	Füllstück (in Verbindung mit Pos. 2
005	029	146085	sleeve for slot-head screw	Hülse für Schlitzschraube
005	030	153405	slot-head screw M10x60	Schlitzschraube M10x60
005	031	158966	countersink screw with cross recess M5x50	Senkkopfschraube mit Kreuzschlitz M5x50
005	032	807469006	gasket top	Dichtung oben
005	033	807470006	gasket lateral	Dichtung seitlich
005	034	813888010	inner door	Innentür
005	035	807969006	gasket lower	Dichtung unten
005	036	895593521	door frame complete	Türrahmen komplett
005	037	186678	insulating mat	Dämmmatte

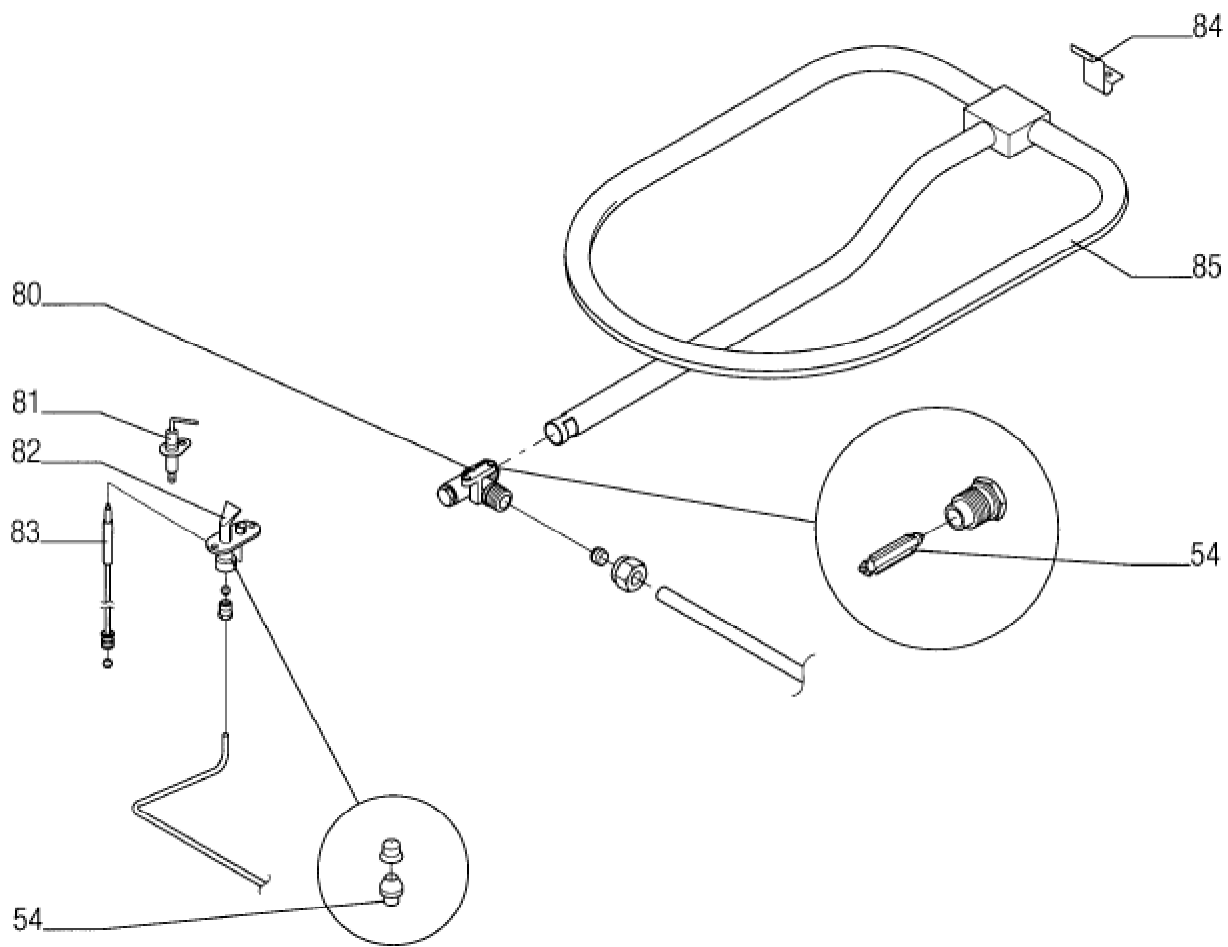


Seite	Position	Kreditorart.Nr	GB	DE
007	040	132920	lateral support grid left and right side	Seitenrost links u. rechts
007	041	146268	stop screw	Ansatzschraube
007	042	356753	oven grid	Back und Bratrost
007	043	815359000	baking sheet (Aluminium)	Backblech (Aluminium)
007	044	731747581	oven bottom, rear part	Brat-/Backofenboden, hinten
007	045	731585581	ignition flap	Zündklappe
007	046	731745581	oven floor front	Bratofenboden vorn

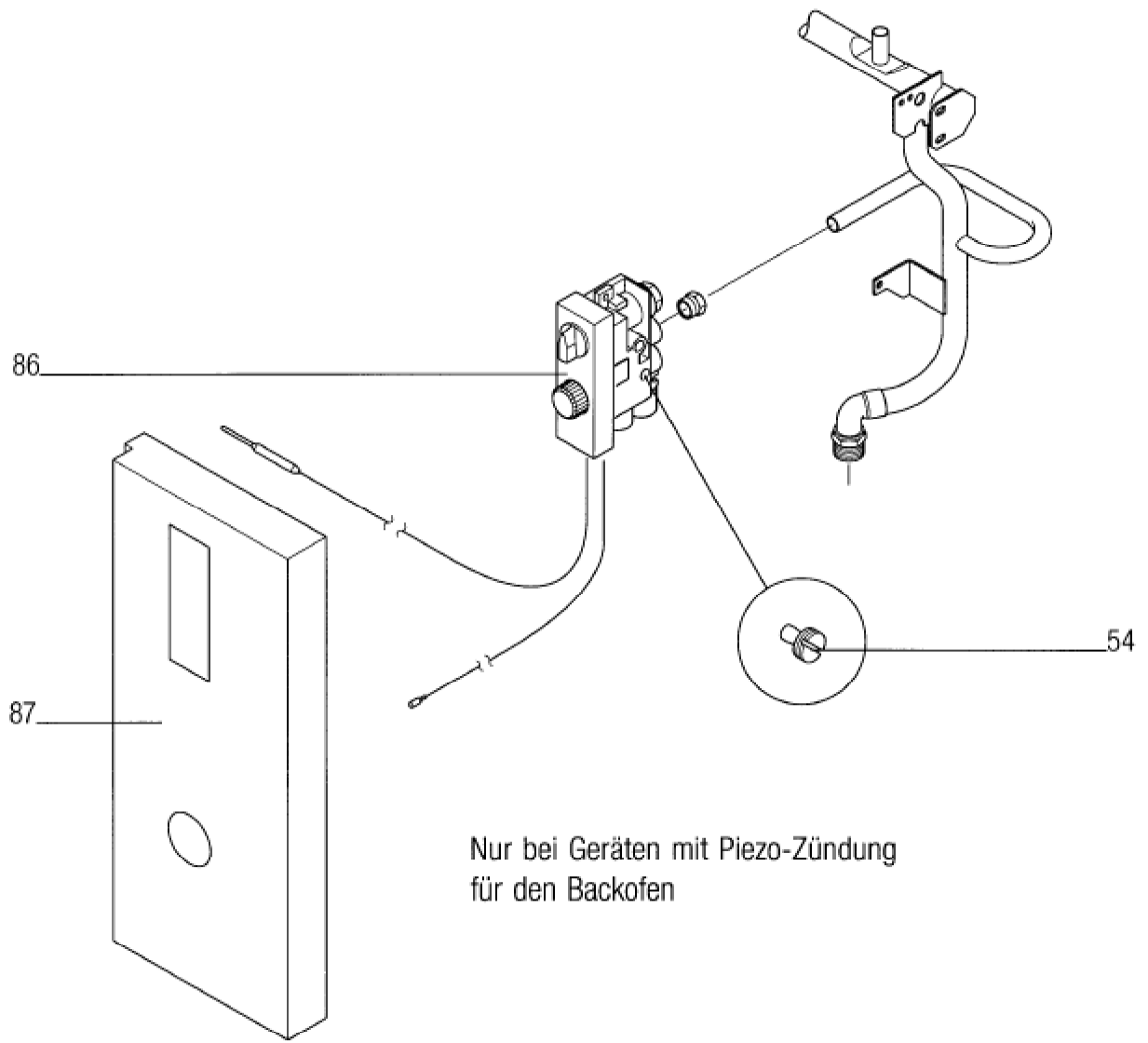


Pos. 59 entfällt bei Geräten mit
Piezozündung für den Backofen
= Größe nach Bestellung

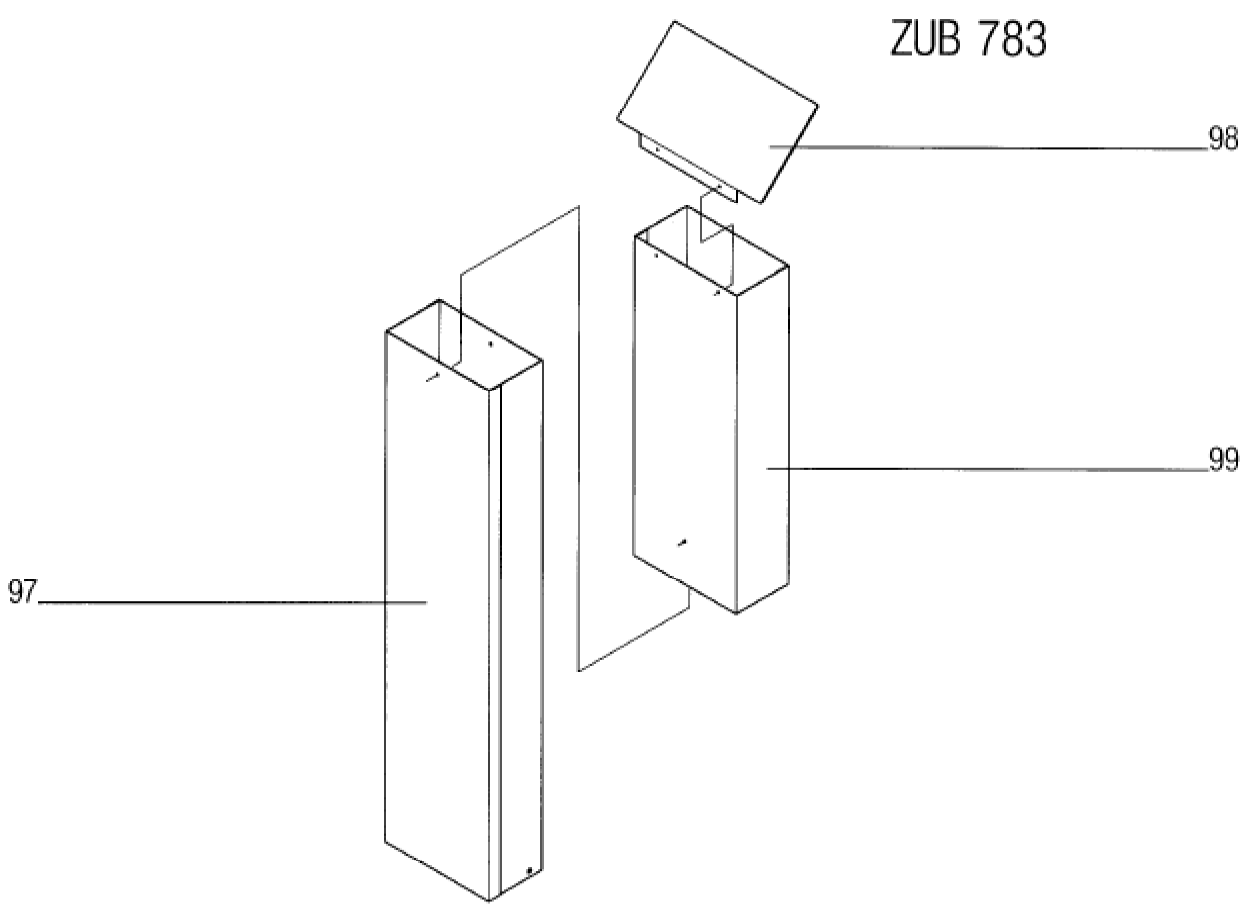
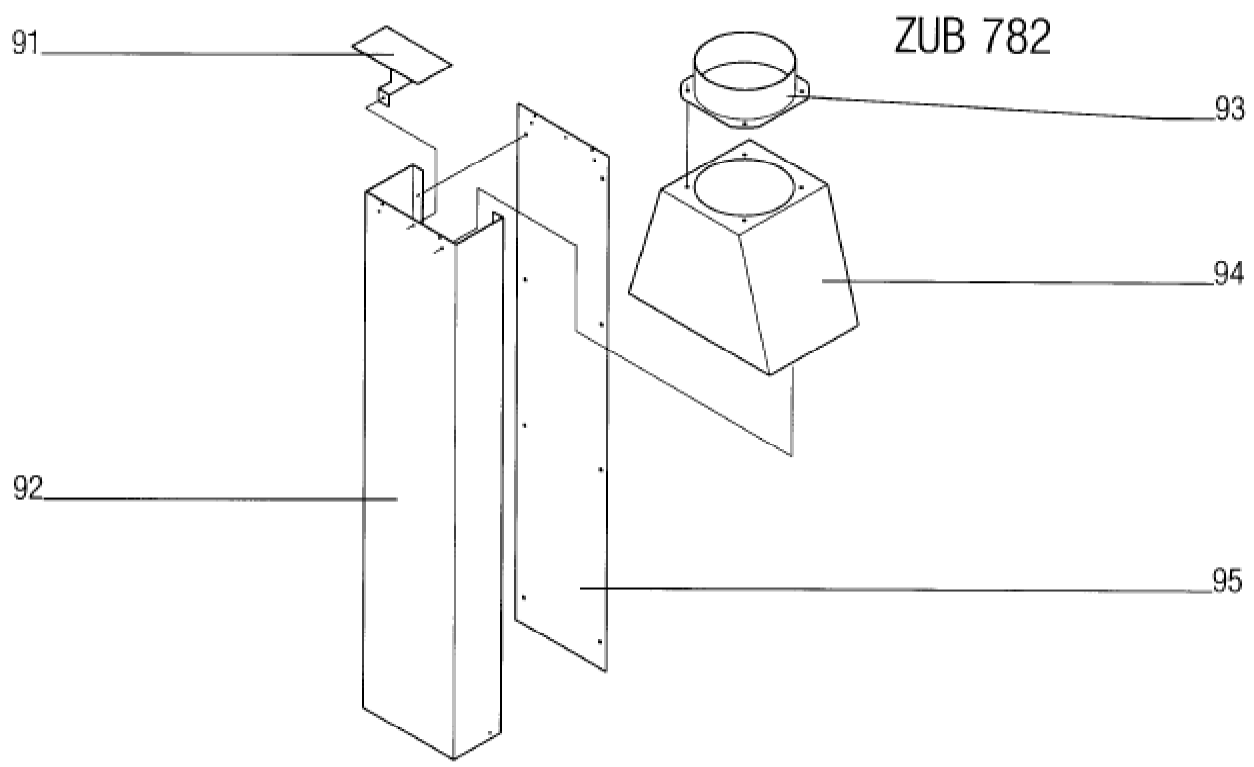
Seite	Position	Kreditorart.Nr	GB	DE
009	050	815673000	insulation sheeting left and right	Isolierblech rechts und links
009	051	808346002	insulation panel inner front side	Isolierblech vorn innen
009	052	186676	isolation mat	Isoliermatte
009	053	803258000	nickel chromium steel insulation panel outside fro	CNS-Isolierblech vorn außen
009	055	148990	washer for inspection window	Scheibe für Sichtfenster
009	056	060194	gasket	Dichtung
009	057	706610000	frame for viewing glass	Sichtfensterrahmen
009	058	162111	thermocouple 300mm	Thermoelement 300mm
009	059	152412	regulator oven natural gas H	Regler Backofen Erdgas H
009	060	062134	gasket	Dichtung
009	061	814529000	support plate	Auflageplatte
009	062	807286002	burner	Brenner
009	063	060186	Copper ring 18x13, 5x2	CU-Ring 18x13, 5x2
009	064	815557000	baffle plate	Flammenleitblech
009	065	161134	pilot burner (gas)	Allgas-Zündbrenner
009	066	993782002	enclosure for pilot burner	Gehäuse für Zündbrenner
009	067	976362002	nickel chromium steel top unit	CNS-Oberbau
009	068	807937511	cock pipe	Hahnrohr
009	069	152412	regulator oven natural gas H	Regler Backofen Erdgas H
009	072	161161	piezo-ignitor	Piezo-Hochspannungs-Zünder
009	073	994356002	ignition cable	Zündkabel
009	074	170887	gas connection cock l/2	Gasanschlußhahn l/2
009	075	166082	reducing nipple 3/4x1/2"	Reduziernippel 3/4x1/2"
009	076	061009	safety gas hose	Sicherheitsgasschlauch
009	054	648693		
009	054	648661		
009	054	648629		
009	054	648596		
009	054	648564		
009	054	648532		



Seite	Position	Kreditorart.Nr	GB	DE
011	080	152676	oven jet natural gas H	Backofendüse Erdgas H
011	081	162800	ignition head	Zündkopf
011	082	161139	pilot burner	Zündbrenner
011	084	131005	spring	Feder
011	085	782413005	oven burner	Backofenbrenner



Seite	Position	Kreditorart.Nr	GB	DE
013	086	152453	All gas multiple control element	Allgas-Mehrfachstellglied
013	087	995172002	panel, r.h.	Blende rechts



Seite	Position	Kreditorart.Nr	GB	DE
015	090	809185006	gas flue complete	Abgaskanal komplett
015	091	788792002	baffle plate complete	Staubblech kpl.
015	092	815567000	flue gas base	Abgaskanal-Aufsatz
015	093	904443000	connecting piece	Stutzen
015	094	787410002	hood compl.	Haube kpl.
015	095	904444000	cover panel	Deckblech
015	096	986422006	flue riser pipe	Dunstabzugrohr
015	097	986421002	flue riser pipe lower	Dunstabzugrohr unten
015	098	733013000	Baffle	Prallblech
015	099	986420002	flue riser pipe top	Dunstabzugrohr oben