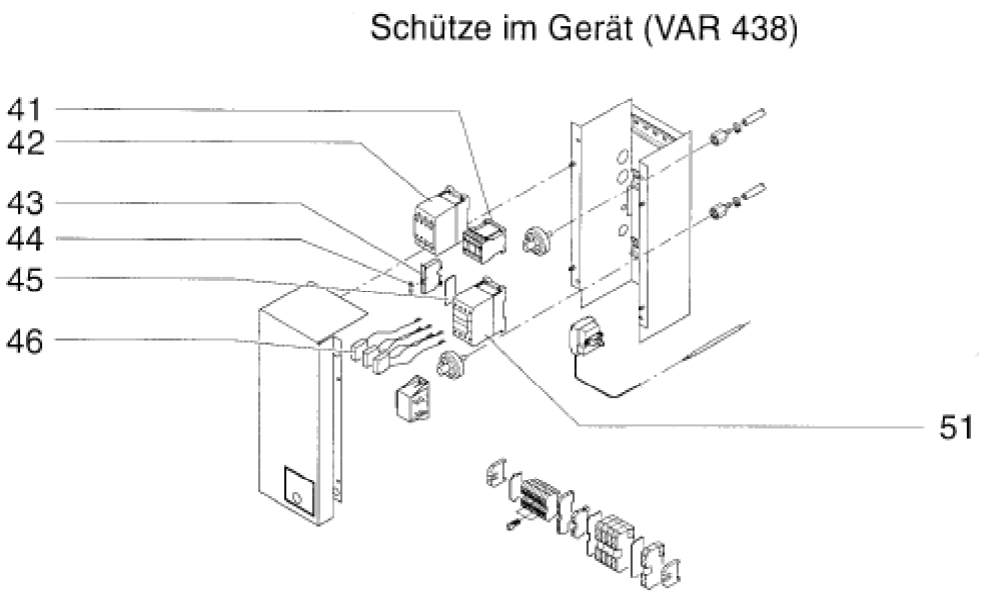
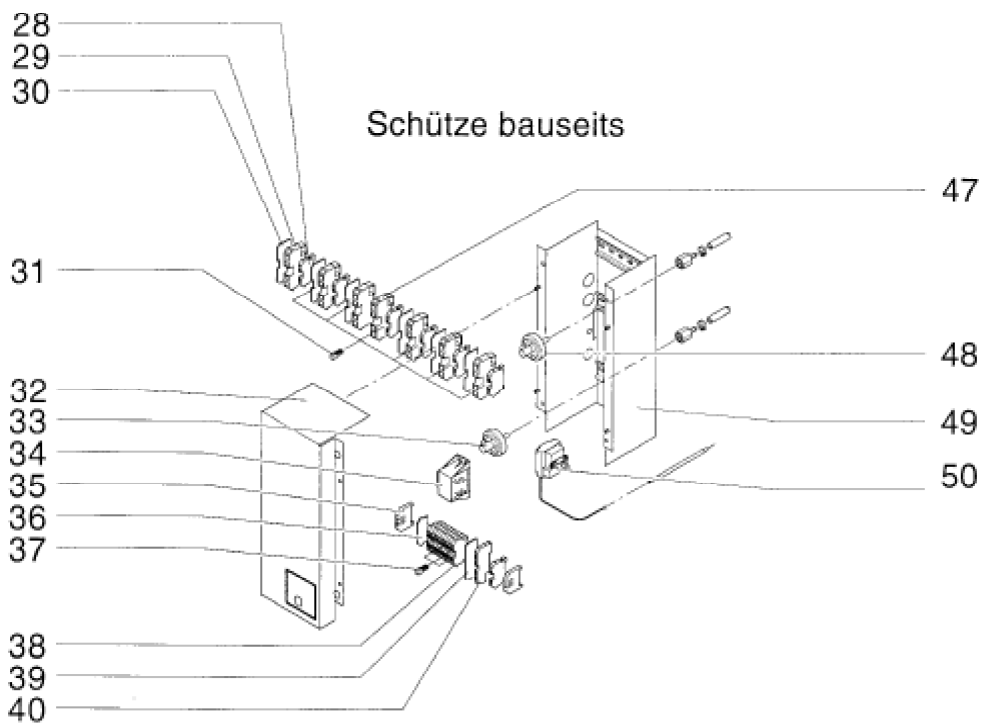
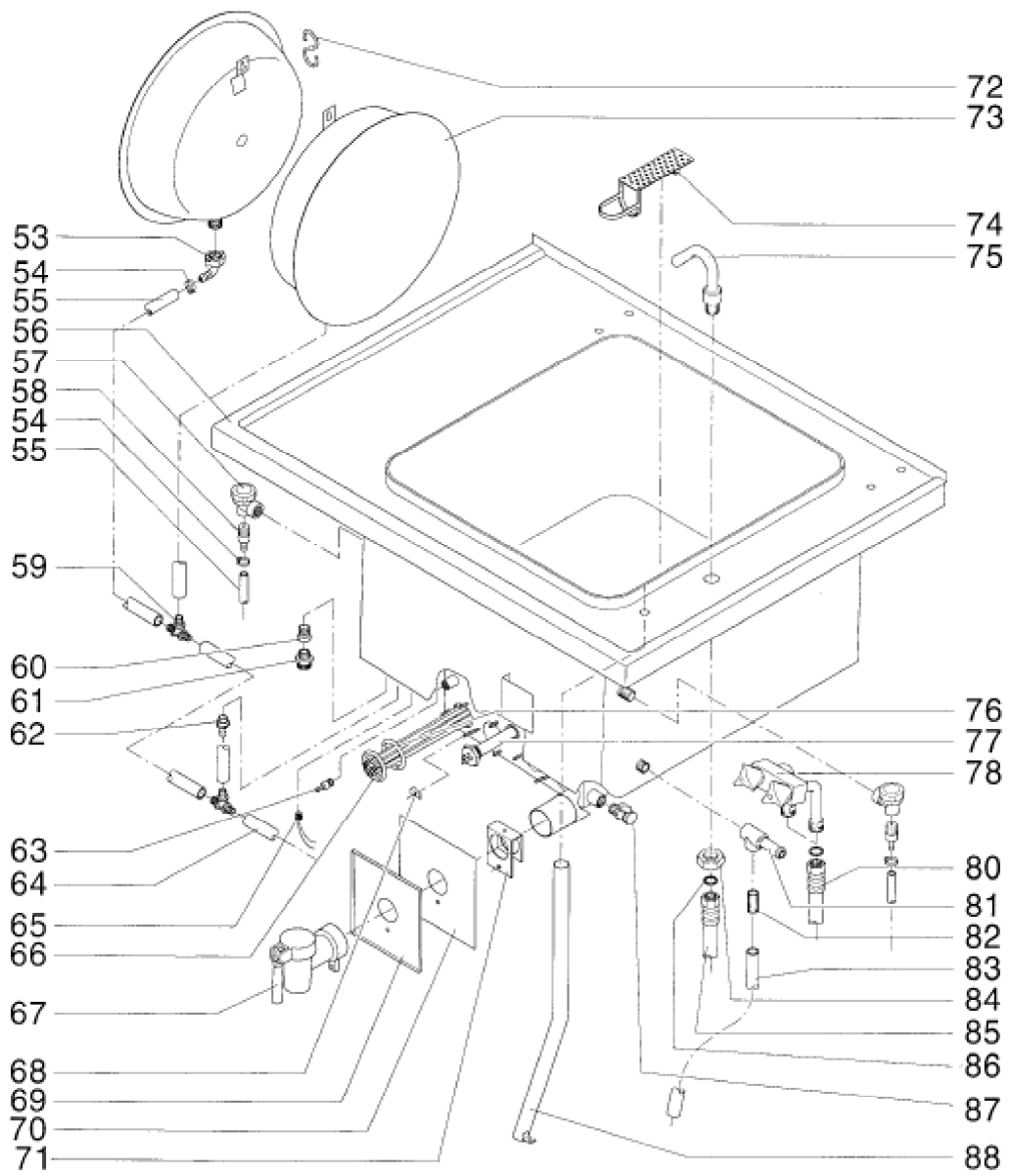


| Seite | Position | Kreditorart.Nr | GB                                     | DE                                       |
|-------|----------|----------------|--|--|
| 001   | 001      | 152424         | regulator                              | Regler                                   |
| 001   | 002      | 061135         | spacing roll                           | Distanzrolle                             |
| 001   | 003      | 064303         | symbol mask for electronics            | Symbolmaske für Elektronik               |
| 001   | 004      | 151500         | pressure gauge                         | Druckmeßgerät                            |
| 001   | 005      | 146205         | hinge bearing adjustment disc          | Drehlager-Einstellscheibe                |
| 001   | 006      | 805205004      | torsion bar spring                     | Drehstabfeder                            |
| 001   | 007      | 996147002      | lid with handle                        | Deckel mit Griff                         |
| 001   | 008      | 070531         | profile packing (for cover) 20 x 12 mm | Profilschnur (Deckeldichtung) 20 x 12 mm |
| 001   | 009      | 996138002      | control panel assembly                 | BG-Schalterblende                        |
| 001   | 010      | 801144010      | front panel, fascia                    | Frontblende                              |
| 001   | 011      | 062300         | foot of the unit                       | Gerätefuß                                |
| 001   | 012      | 164851         | PE-relay card                          | PE-Relaiskarte                           |
| 001   | 013      | 738664000      | holder for PE-relay card               | Halter für PE-Relaiskarte                |
| 001   | 014      | 061142         | circuit board guide                    | Leiterplatte Führung                     |
| 001   | 015      | 071261         | low pressure hose                      | Niederdruckschlauch                      |
| 001   | 016      | 260264         | hose clamp 13 mm                       | Schlauchschnelle 13 mm                   |
| 001   | 017      | 111906         | hose sleeve for Gauge                  | Schlauchtülle für Manometer              |
| 001   | 018      | 062214         | y-shaped hose connecting piece         | Y-Schlauchverbindungsstutzen             |
| 001   | 019      | 738509000      | cladding for pillow block right        | Verkleidung für Lagerbock rechts         |
| 001   | 019      | 738508000      | cladding for pillow block left         | Verkleidung für Lagerbock links          |
| 001   | 020      | 140309         | cheese head screw DIN912               | Zylinderschraube DIN912                  |
| 001   | 021      | 134358         | upper bearing block                    | Lagerbock oben                           |
| 001   | 023      | 134359         | lower bearing block                    | Lagerbock unten                          |
| 001   | 024      | 806325000      | fascia                                 | Blende                                   |
| 001   | 025      | 813979000      | container support (ZUB-678)            | Behälterauflage (ZUB-678)                |
| 001   | 026      | 100105         | manufacturer's label Küppersbusch      | Firmenschild Küppersbusch                |
| 001   | 027      | 130919         | unit side strip, r.h.                  | Geräteseitenleiste rechts                |
| 001   | 027      | 130918         | side appliance strip left              | Geräteseitenleiste links                 |



| Seite | Position | Kreditorart.Nr | GB  | DE                                       |
|-------|----------|----------------|---|--|
| 003   | 028      | 185584         | junction terminal 4 mm <sup>2</sup>           | Durchgangsklemme 4 mm <sup>2</sup>       |
| 003   | 029      | 185583         | junction terminal 16 mm <sup>2</sup>          | Durchgangsklemme 16 mm <sup>2</sup>      |
| 003   | 030      | 185593         | isolating plate 16 mm <sup>2</sup>            | Trennplatte 16 mm <sup>2</sup>           |
| 003   | 031      | 185586         | reducing bridge Typ 283-414                   | Reduzierbrücke Typ 283-414               |
| 003   | 032      | 736277000      | Connector cover                               | Anschlussdeckel                          |
| 003   | 033      | 176197         | pressure switch                               | Druckschalter                            |
| 003   | 034      | 164700         | transformer                                   | Trafo                                    |
| 003   | 035      | 185587         | end holder Typ 209 -101                       | Endhalter Typ 209 -101                   |
| 003   | 036      | 185592         | isolating plate 4mm <sup>2</sup>              | Trennplatte 4mm <sup>2</sup>             |
| 003   | 037      | 185594         | transversal bridge                            | Querbrücker                              |
| 003   | 038      | 185589         | protective conductor clamp 16 mm <sup>2</sup> | Schutzleiterklemme 16 mm <sup>2</sup>    |
| 003   | 039      | 185574         | stop plate 3x4 mm <sup>2</sup>                | Abschlußplatte 3x4 mm <sup>2</sup>       |
| 003   | 040      | 185575         | junction terminal 3x4 mm <sup>2</sup>         | Durchgangsklemme 3x4 mm <sup>2</sup>     |
| 003   | 047      | 185585         | protective conductor clamp 16 mm <sup>2</sup> | Schutzleiterklemme 16 mm <sup>2</sup>    |
| 003   | 048      | 151501         | pressure stat                                 | Druckwächter                             |
| 003   | 049      | 992777002      | Electrical connector plate                    | Elektroanschlußblech                     |
| 003   | 050      | 176587         | temperature limiter 51.31995.080, 142 °C      | Temperaturbegrenzer 51.31995.080, 142 °C |
| 003   | 051      | 185777         | contactor 230V 50Hz                           | Schütz 230V 50Hz                         |



| Seite | Position | Kreditorart.Nr | GB                                   | DE                                     |
|-------|----------|----------------|--------------------------------------|--|
| 005   | 053      | 111600         | threaded angle fitting               | Winkelverschraubung                    |
| 005   | 054      | 260254         | hose clamp 16-25 mm                  | Schlauchschelle 16-25 mm               |
| 005   | 055      | 061000         | steam hose                           | Dampfschlauch                          |
| 005   | 056      | 135183         | gas cook pot assembly with top plate | BG-Kessel mit Oberplatte               |
| 005   | 057      | 150901         | Automatic steam vent                 | Automatischer Dampfentlüfter           |
| 005   | 058      | 165309         | hose sleeve                          | Schlauchtülle                          |
| 005   | 059      | 060800         | T-pipe connector collar              | T-Schlauchverbindungsstutzen           |
| 005   | 060      | 151800         | connection Backflow impeder          | Anschluss Rückflußverhinderer          |
| 005   | 061      | 166084         | reducing nipple 1/2"-3/8"            | Reduziernippel 1/2"-3/8"               |
| 005   | 062      | 151101         | Aerator with Hose connector          | Belüfter mit Schlauchanschluss         |
| 005   | 063      | 146218         | hose sleeve                          | Schlauchtülle                          |
| 005   | 065      | 161601         | temperature sensor PT100             | Temperaturfühler PT100                 |
| 005   | 066      | 182416         | immersion heater 6 kW                | Tauchheizkörper 6 kW                   |
| 005   | 067      | 150302         | drain valve 2"                       | Entleerhahn 2"                         |
| 005   | 068      | 144280         | gripping yoke                        | Spannbrücke                            |
| 005   | 069      | 738507000      | fascia behind drain valve            | Blende hinter Entleerhahn              |
| 005   | 070      | 060015         | insulation for fascia                | Isolierung für Blende                  |
| 005   | 071      | 992776002      | fastening - drain valve              | Befestigung - Entleerhahn              |
| 005   | 072      | 132019         | suspension for Expansion tank        | Aufhängung für Ausdehnungsgefäß        |
| 005   | 073      | 132301         | Pressure expansion tank              | Druckausdehnungsgefäß                  |
| 005   | 074      | 130801         | drain strainer                       | Auslaufsieb                            |
| 005   | 075      | 178419         | water inlet 3/4"                     | Einlaufarmatur 3/4"                    |
| 005   | 076      | 060842         | round cord nng 47x6                  | Rundschnurring 47x6                    |
| 005   | 077      | 181729         | pilot heating element                | Pilotheizkörper                        |
| 005   | 078      | 151603         | Mixing valve complete                | Mischventil kpl.                       |
| 005   | 080      | 151402         | Hose connector , flexible 1200 lg.   | Schlauchverbindung , flexibel 1200 lg. |
| 005   | 081      | 151700         | safety valve                         | Sicherheitsventil                      |
| 005   | 082      | 146338         | nipple                               | Nippel                                 |
| 005   | 083      | 061001         | Rubber radiator hose                 | Gummikühlerschlauch                    |
| 005   | 084      | 166103         | counter nut 3/4"                     | Gegenmutter 3/4"                       |
| 005   | 085      | 151401         | Hose connector flexible 600lg.       | Schlauchverbindung flexibel 600lg.     |
| 005   | 086      | 060520         | gasket 3/4"                          | Dichtung 3/4"                          |
| 005   | 087      | 151101         | Aerator with Hose connector          | Belüfter mit Schlauchanschluss         |
| 005   | 088      | 131442         | Upper panel drainage                 | Oberplattenentwässerung                |