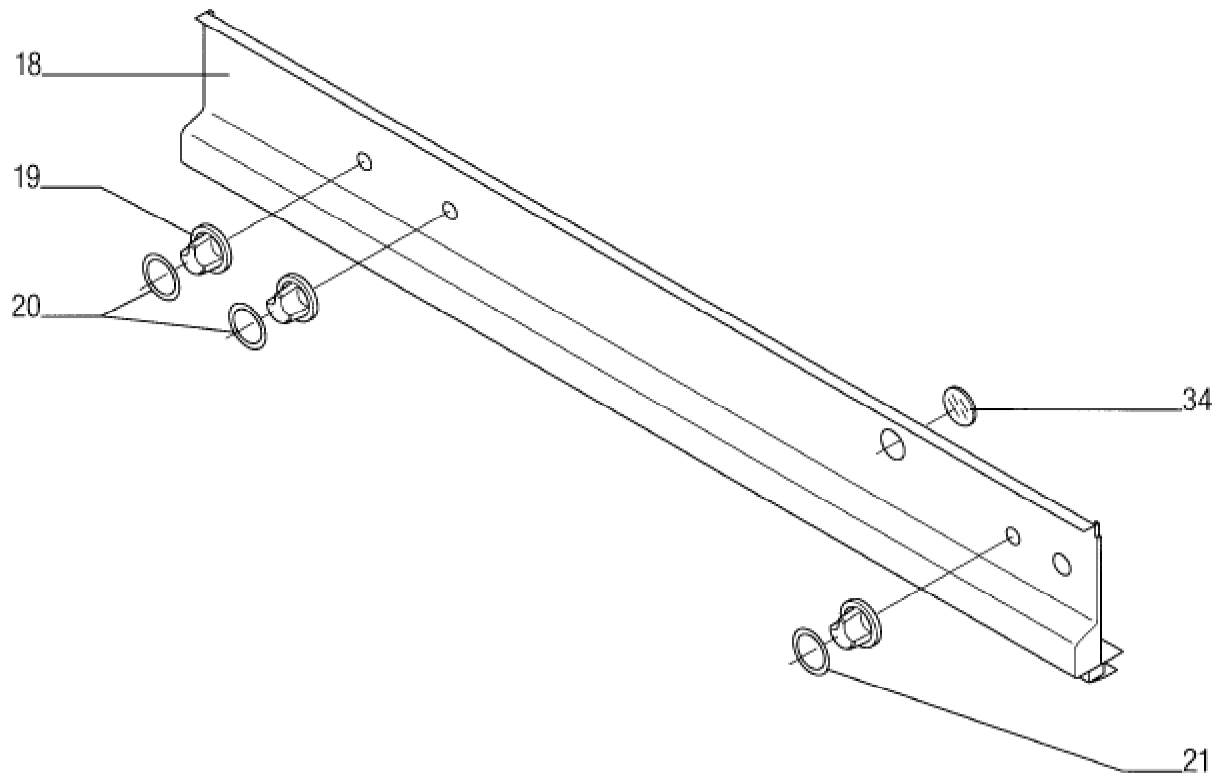
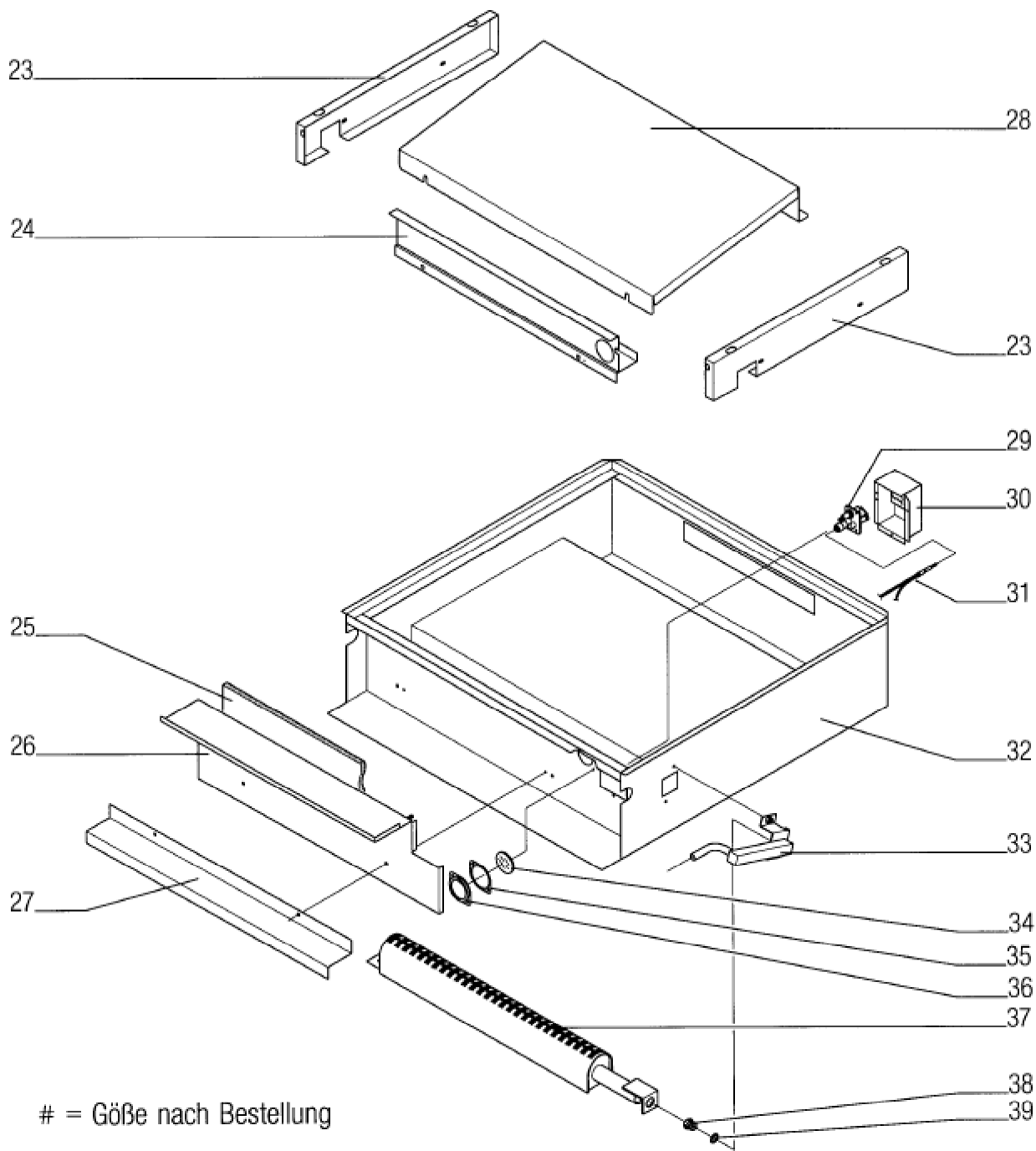


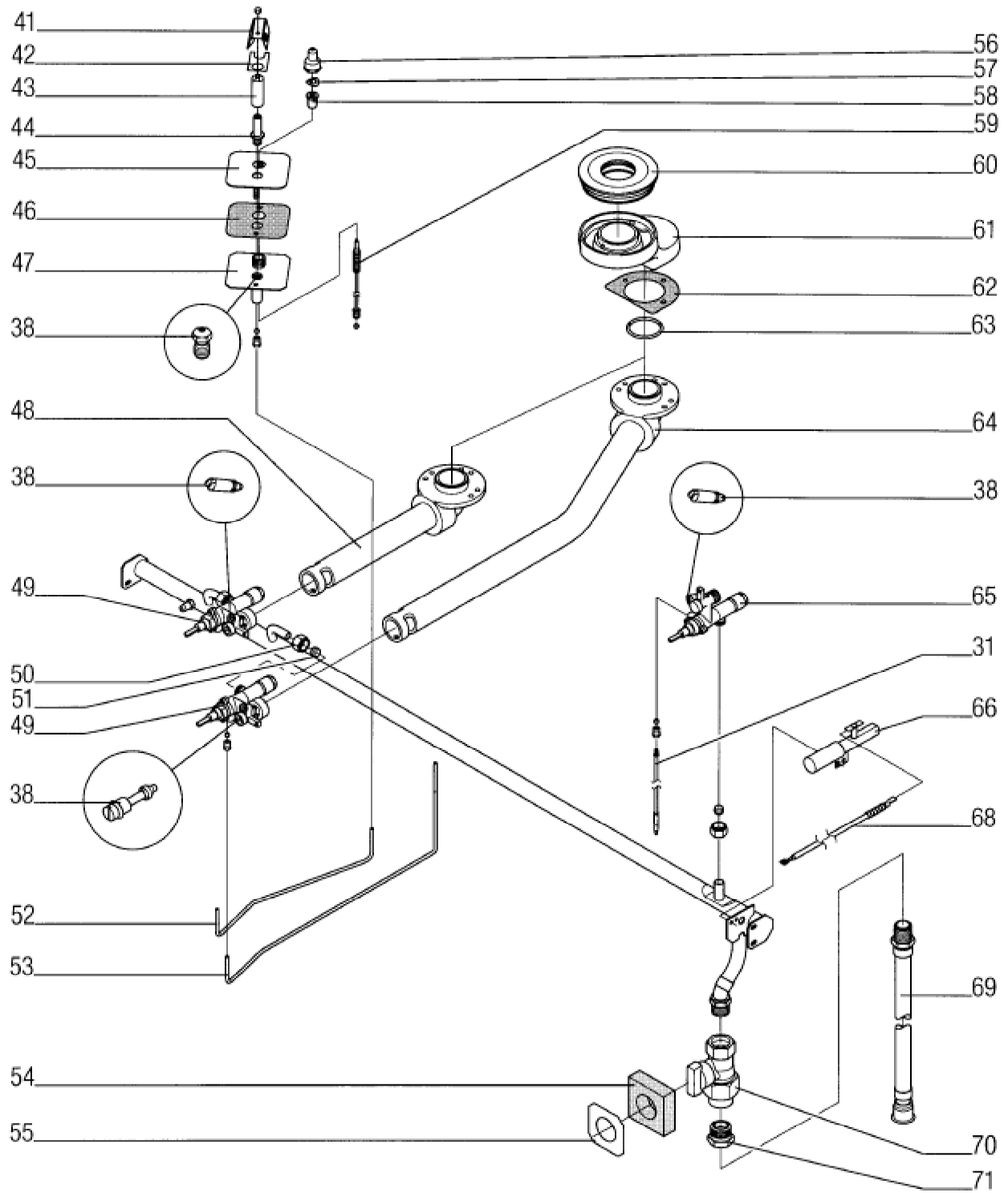
Seite	Position	Kreditorart.Nr	GB	DE
001	001	130700	top grid	Rippenrost
001	002	146761	annular solid cooking plate lifter	Ring-Glühplattenheber
001	003	131902	spacer block	Distanzstück
001	004	782506004	plastic slide left	Kunststoffgleiter links
001	005	131430	Drainage pipe	Entwässerungsrohr
001	006	736788000	z-angle for Drainage pipe	Z-Winkel für Entwässerungsrohr
001	007	757025000	guard bar	Schutzstange
001	008	737164010	lower panel	Blende unten
001	009	782505004	plastic slide right	Kunststoffgleiter rechts
001	010	132705	top plate	Herdmulde
001	011	731749511	vapour escape plate	Abzugsplatte
001	012	142106	solid cooking plate	Glühkochplatte
001	013	151183	hex screw M6x50	Sechskantschraube M6x50
001	014	062300	foot of the unit	Gerätefuß
001	015	993321002	panel, r.h.	Blende rechts
001	016	142656	side appliance strip left	Geräteseitenleiste links
001	016	142657	side appliance strip right	Geräteseitenleiste rechts



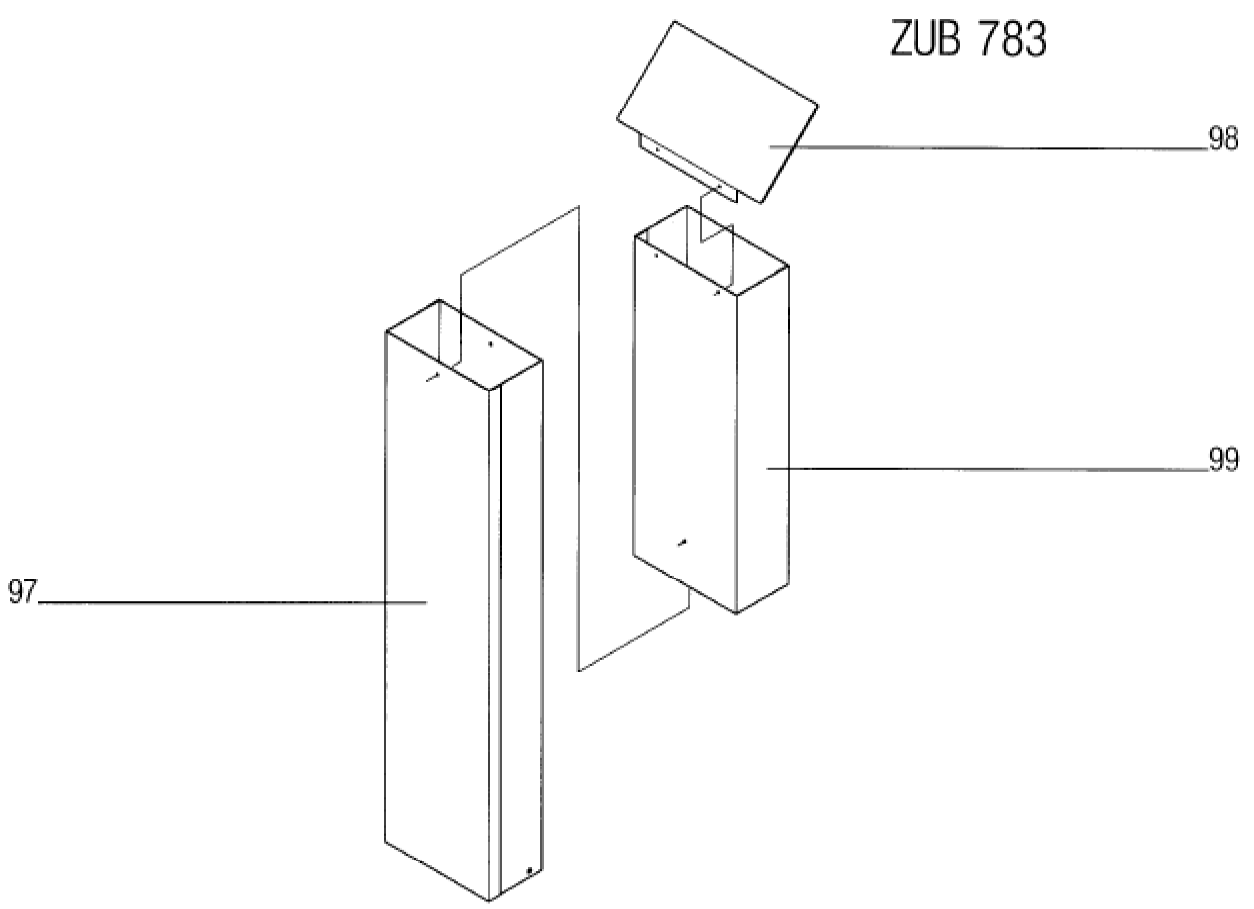
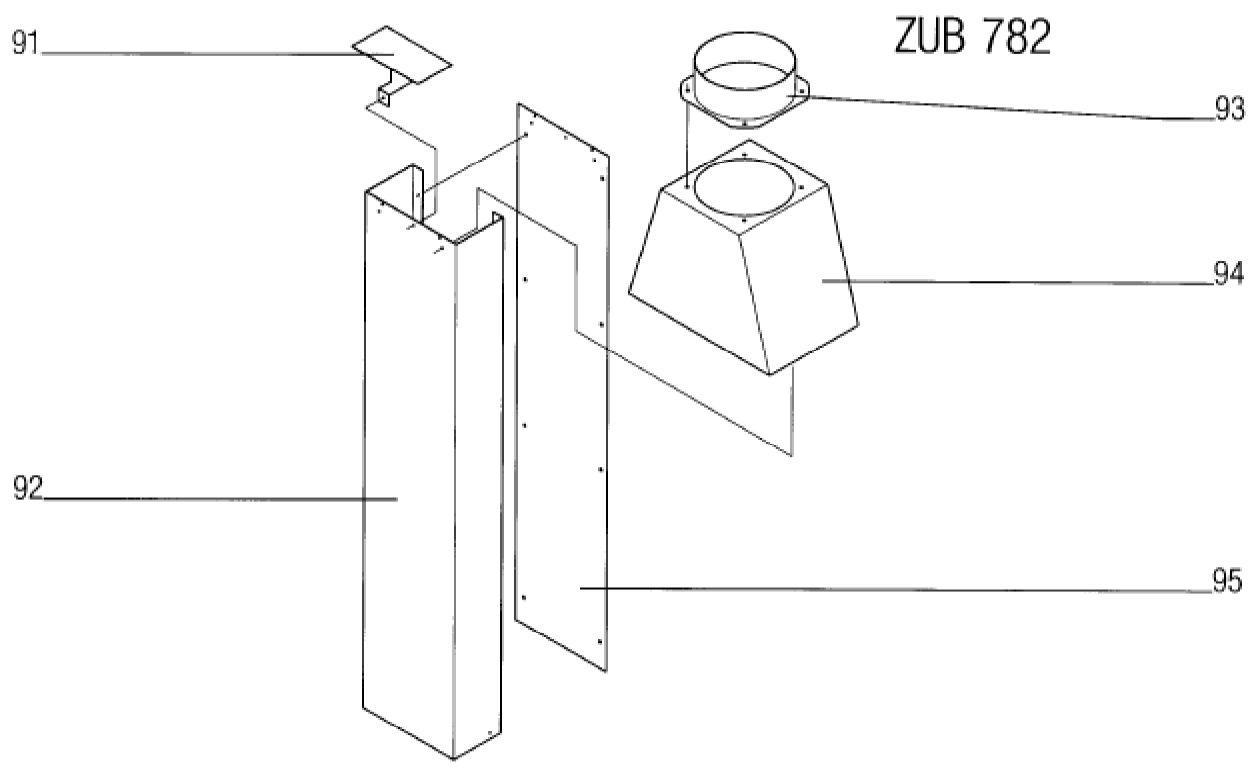
Seite	Position	Kreditorart.Nr	GB	DE
003	018	736824000	switch panel	Schalterblende
003	019	189009	knob with flat spring black	Knebel mit Blattfeder schwarz
003	020	141106	scale ring f. bain-marie	Skalenring
003	021	141096	scale ring f. bain-marie	Skalenring



Seite	Position	Kreditorart.Nr	GB	DE
005	023	815673000	insulation sheeting left and right	Isolierblech rechts und links
005	024	808346002	insulation panel inner front side	Isolierblech vorn innen
005	025	186676	isolation mat	Isoliermatte
005	026	983313002	insulation sheeting front outside	Isolierblech vorn außen
005	027	817231000	insulation sheeting	Isolierblech
005	028	815557000	affle plate	Flammenleitblech
005	029	161134	pilot burner (gas)	Allgas-Zündbrenner
005	030	993782002	enclosure for pilot burner	Gehäuse für Zündbrenner
005	031	162111	thermocouple 300mm	Thermoelement 300mm
005	032	992360002	top unit	Oberbau
005	033	807937511	cock pipe	Hahnrohr
005	034	148990	washer for inspection window	Scheibe für Sichtfenster
005	035	060194	gasket	Dichtung
005	036	706610000	frame for viewing glass	Sichtfensterrahmen
005	037	807286002	burner	Brenner
005	039	060186	Copper ring 18x13, 5x2	CU-Ring 18x13, 5x2
005	038	648694		
005	038	648662		
005	038	648630		
005	038	648597		
005	038	648565		
005	038	648533		



Seite	Position	Kreditorart.Nr	GB	DE
007	041	735913000	cover plate	Abdeckung
007	042	736437000	protection sheet	Schutzblech
007	043	152903	ignition head	Zündkopf
007	044	153003	guide unit	Führungsstück
007	045	992156002	flange	Flansch
007	046	060611	gasket for flange	Dichtung für Flansch
007	047	152712	pilot burner	Zündbrenner
007	048	782492005	front burner	Brenner vorn
007	049	151002	coaxial gas cock	Koaxialhahn
007	050	114189	retaining nut M15x1	Überwurfmutter M15x1
007	051	114101	double tapered ring 10,1	Doppelkegelring 10,1
007	052	756967010	front ignition line	Zündleitung, vorn
007	053	756968010	rear ignition line	Zündleitung, hinten
007	054	062134	gasket	Dichtung
007	055	814529000	support plate	Auflageplatte
007	056	153001	nut	Mutter
007	057	143400	Spring washer	Federscheibe
007	058	153002	guide sleeve	Führungshülse
007	059	151900	thermocouple 320mm	Thermoelement 320mm
007	059	151901	thermocouple 750mm	Thermoelement 750mm
007	060	152800	burner lid D	Brennerdeckel D
007	061	782374005	burner head D	Brennerkopf D
007	062	060610	gasket for burner head	Dichtung für Brennerkopf
007	063	060308	O-ring	O-Ring
007	064	782493005	rear burner	Brenner hinten
007	065	170730	coaxial gas cock	Koaxialhahn
007	066	161161	piezo-ignitor	Piezo-Hochspannungs-Zünder
007	068	994356002	ignition cable	Zündkabel
007	069	061009	safety gas hose	Sicherheitsgasschlauch
007	070	170887	gas connection cock l/2	Gasanschlußhahn l/2
007	071	166082	reducing nipple 3/4x1/2"	Reduziernippel 3/4x1/2"



Seite	Position	Kreditorart.Nr	GB	DE
009	090	809185006	gas flue complete	Abgaskanal komplett
009	091	788792002	baffle plate complete	Staubblech kpl.
009	092	815567000	flue gas base	Abgaskanal-Aufsatz
009	093	904443000	connecting piece	Stutzen
009	094	787410002	hood compl.	Haube kpl.
009	095	904444000	cover panel	Deckblech
009	096	986422006	flue riser pipe	Dunstabzugrohr
009	097	986421002	flue riser pipe lower	Dunstabzugrohr unten
009	098	733013000	Baffle	Prallblech
009	099	986420002	flue riser pipe top	Dunstabzugrohr oben