

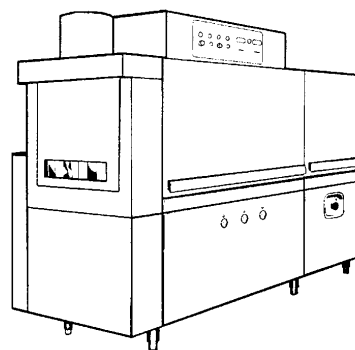
**LAV1000 - Tablettspülmaschinen
Tafelliste**

1	Spritzschutz Einlauf
2	Karosserie Waschzone
3	Karosserie Trocknung
4	Waschtank
5	Waschrohr
6	Nachspülrohr
7	Trocknung
8	Antrieb
9	Antrieb
10	E-Schrank
11	Elektrische Teile für Heizkörper
12	Pumpen/Motoren

PARTI DI RICAMBIO
PIECES DETACHEES
SPARE PARTS
ERSATZTEILE
LISTA DE RECAMBIOS

LAV 1000

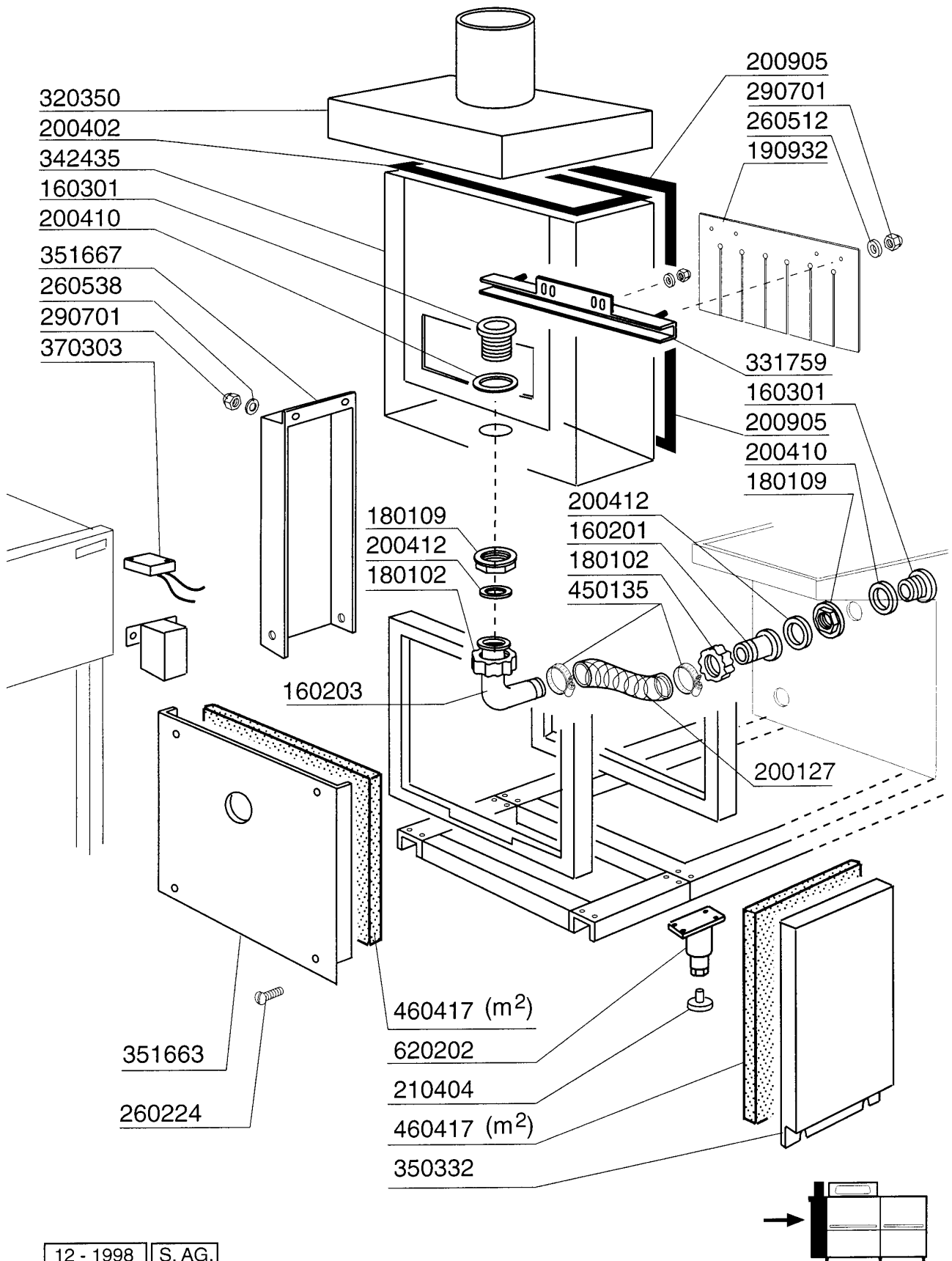
9 - 98



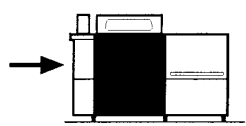
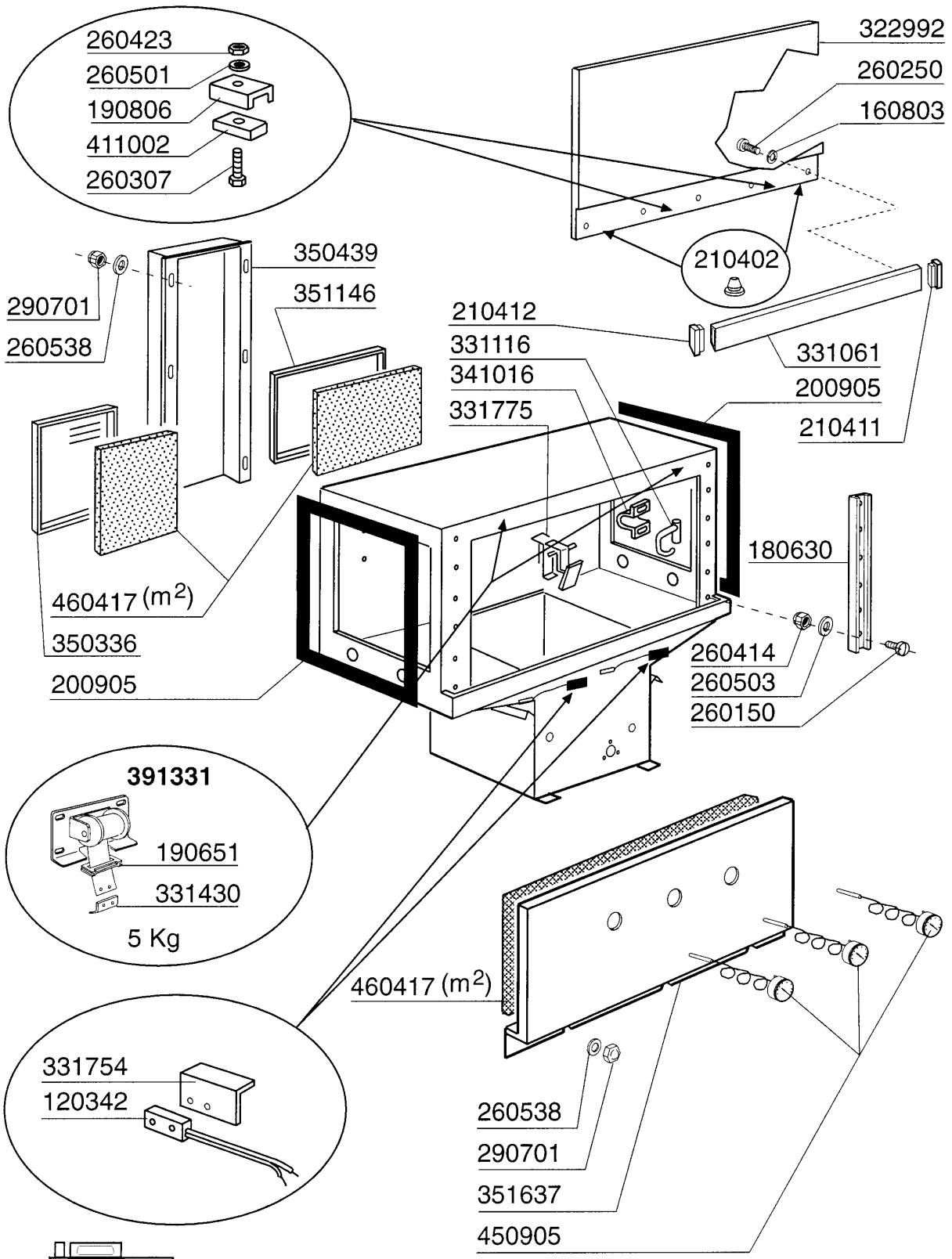
12 - 1998 S. AG.

LAV1000 - Seite 1 - Spritzschutz Einlauf Legende

Kode	Bezeichnung	Preis
160201	Kniestueck F.tankzulauf Moplen	
160203	Kniestueck 1"1/2 N-s-f-c /ablauf	
160301	Ablaufstutzen 1"1/2 C-s-n	
180102	Gewinding F.ablaufst.1"1/2 F45-55	
180109	Klemmring 1 1/2"	
190932	Vorhang Eingang Lav	
200127	Schlauch Aus Pvc D.35	
200402	Moosgummi 25x4 Schwarz Selbstkleb.	
200410	Dichtung Ablauf 1 1/2" 65x47x2	
200412	Dichtung Ablauf1 1/2" 45x33x3	
200905	Selbstklebende Dichtung 4x35	
210404	Schwarzgummifuss S90 Ne Se	
260224	Tb-schraube 6x15 B23-10-11-12	
260512	Rostfr.st.growerschiebe D6	
260538	Schiebe 18x6x1,5 Stahl	
290701	Sechseckige Blindmuetter Gm H12	
320350	Abdeckung F.spritzschutz M.stutzen	
331759	Halterung	
342435	Fuehrung	
350332	Vorwashpaneel	
351663	Paneel Lav	
351667	Abdeckung Pan.f.stuf.gert.motor Lav	
370303	Photozelle	
450135	Schelle Fe Zn 44-56 H=12,2	
460417	Vibrocell	
620202	Waschsäule F1	

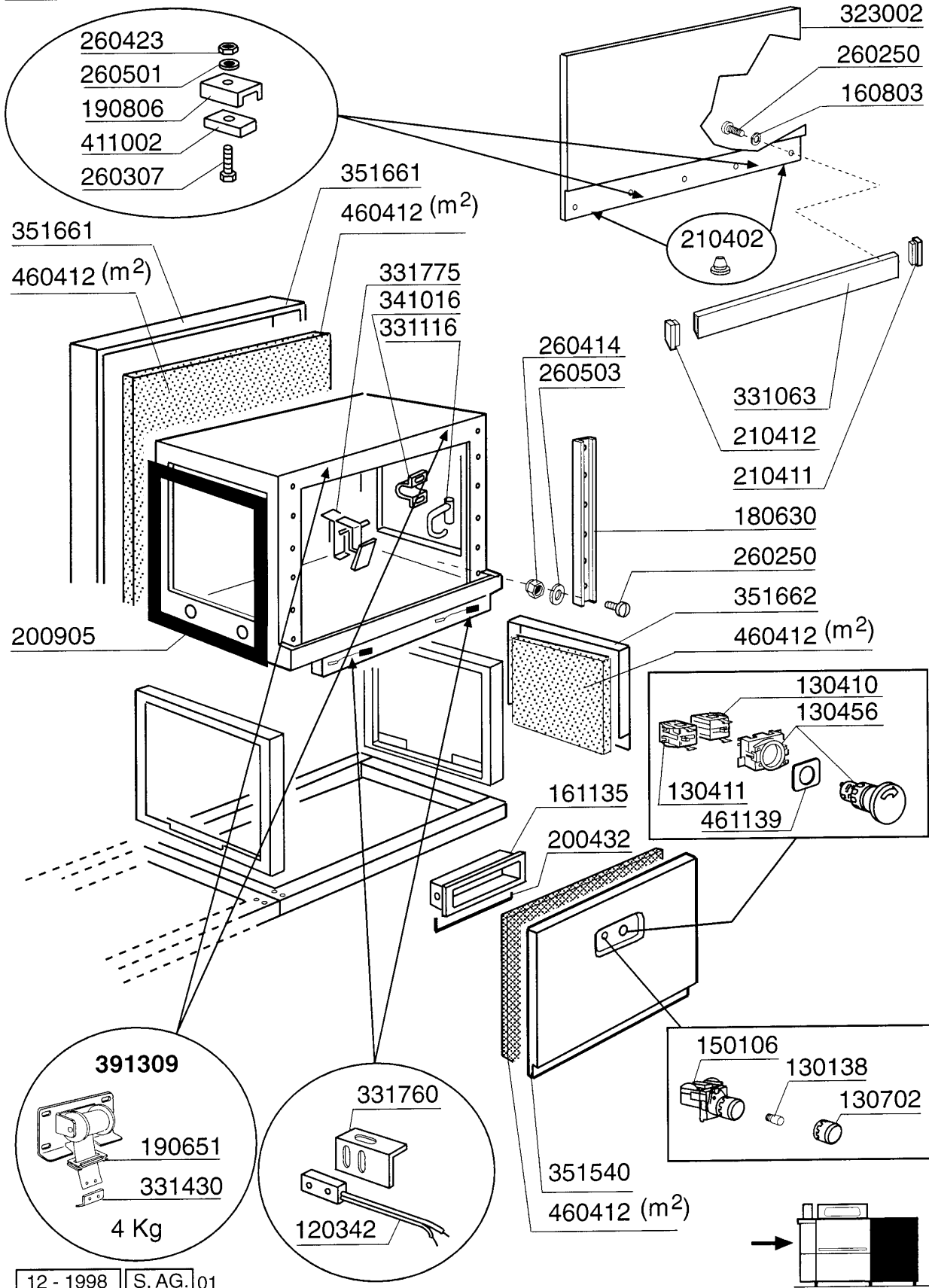


Kode	Bezeichnung	Preis
120342	Magnetische Schalter C165-acr	
160803	Dichtung D.5	
180630	Türführung Acr Doppelwandig	
190651	Buchse	
190806	Magnetgehaeuse	
200905	Selbstklebende Dichtung 4x35	
210402	Tuerdaempfer 15-149	
210411	Rechte Pfropfen Fuer Griff Acr/ac	
210412	Linke Pfropfen Fuer Griff Acr/ac	
260150	Schraube Te 10x16	
260250	Schraube Tb 5x20	
260307	Schraube Tsp 3x20	
260414	Selbst-sichernde Mutter M5	
260423	Selbs-sichernde Mutter M3	
260501	Rostfr.st.flachscheibe D3 Uni 6592	
260503	Rostfr.st.flachscheibe D5 Uni 6592	
260538	Schiebe 18x6x1,5 Stahl	
290701	Sechseckige Blindmuetter Gm H12	
322992	Tür Ac-acr 1300mm	
331061	Türgriff Ac-acr 1300mm	
331116	Haken F.tuersicherheit	
331430	Winkel Für Türfeder	
331754	Halterung Für Türmikroschalter Ac	
331775	Winkel 3 Thermostaten	
341016	Winkel F.türsicherheitshaken Ac-ne	
350336	Paneel	
350439	Hintere Abdeckung	
351146	Front- U.hinteretafel Für Wrg	
351637	Fronttafel	
391331	Feder Kg 5 Mm 40	
411002	Dauermagnet 24x12	
450905	Kapill.thermometer D.52 1,5m	
460417	Vibrocell	

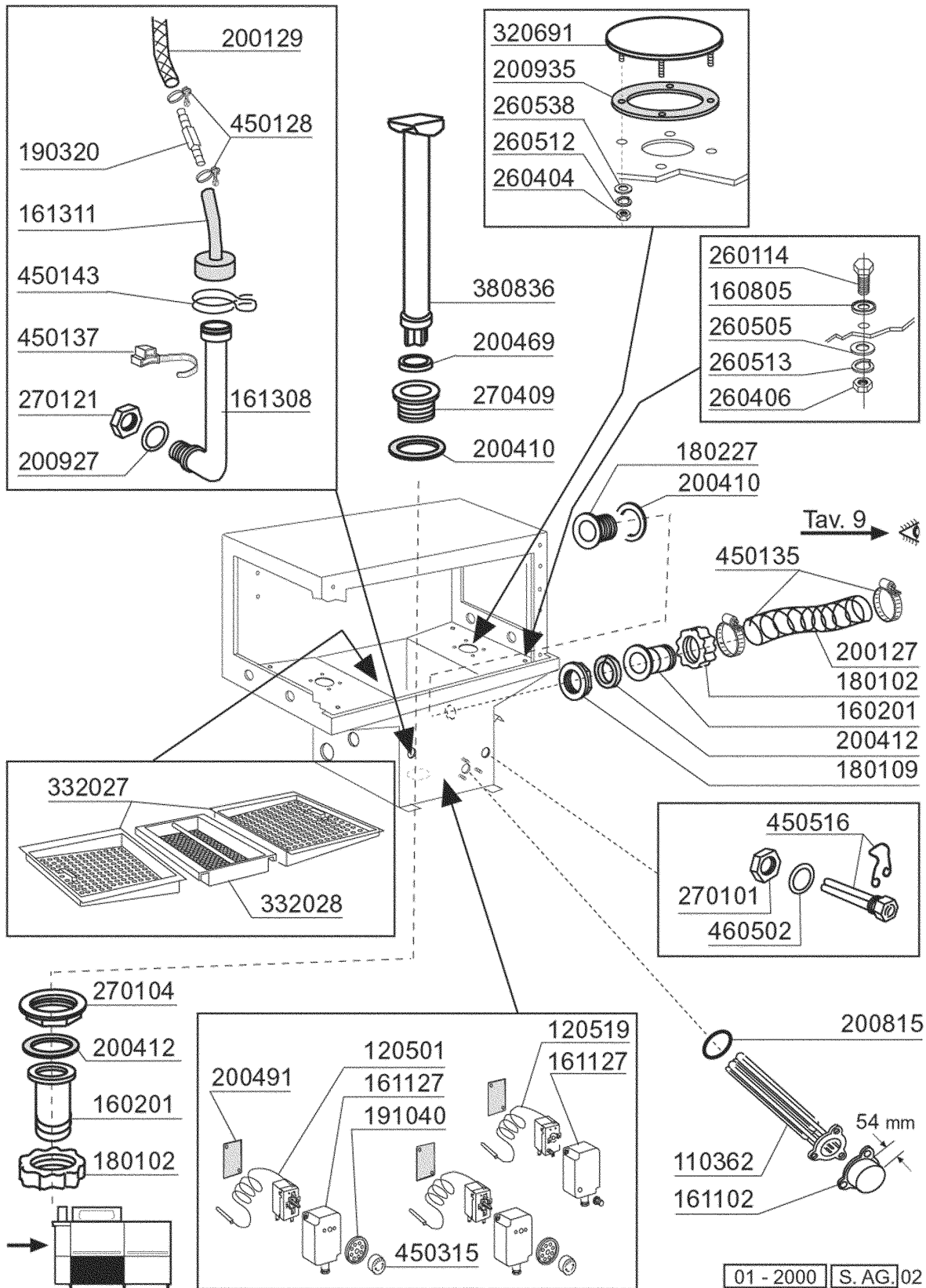


LAV1000 - Seite 3 - Karosserie Trocknung Legende

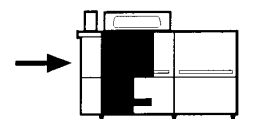
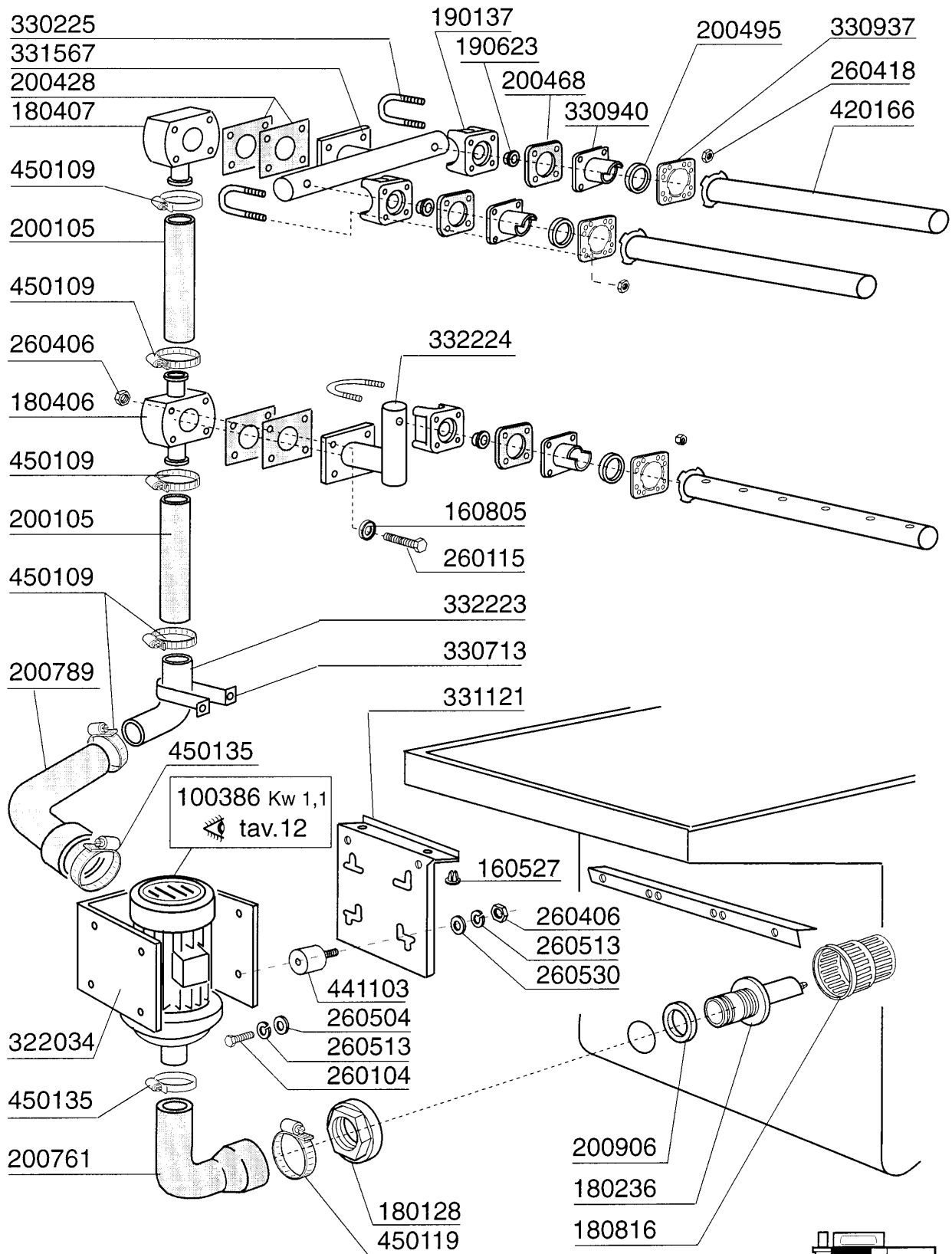
Kode	Bezeichnung	Preis
120342	Magnetische Schalter C165-acr	
130138	Lampe Mit Bajonettsockel 3w 30v	
130410	Stop Kontakt F40 Cn Rot	
130411	Start Kontakt Gelb	
130456	Gelbe Taste	
13702	Grüne Abdeckung Für Lampe 150106	
150106	Grüne Lampe 22x5	
160803	Dichtung D.5	
161135	Abdeckung Für Tasten	
180630	Türführung Acr Doppelwandig	
190651	Buchse	
190806	Magnetgehaeuse	
200432	Moosgummi Selbstkleb 8x4 Neoprene	
200905	Selbstklebende Dichtung 4x35	
210402	Tuerdaempfer 15-149	
210411	Rechte Pfropfen Fuer Griff Acr/ac	
210412	Linke Pfropfen Fuer Griff Acr/ac	
260250	Schraube Tb 5x20	
260307	Schraube Tsp 3x20	
260414	Selbst-sichernde Mutter M5	
260423	Selbs-sichernde Mutter M3	
260501	Rostfr.st.flachscheibe D3 Uni 6592	
260503	Rostfr.st.flachscheibe D5 Uni 6592	
323002	Tür 800mm	
331063	Türgriff 800mm	
331116	Haken F.tuersicherheit	
331430	Winkel Für Türfeder	
331760	Halterung	
331775	Winkel 3 Thermostaten	
341016	Winkel F.türsicherheitshaken Ac-ne	
351540	Fronttafel Für Notschalter	
351661	Paneel 800mm Lav	
351662	Paneel Lav	
391309	Türfeder Kg4 - 40mm	
411002	Dauermagnet 24x12	
460412	Vibrocell	
461139	Symbol	



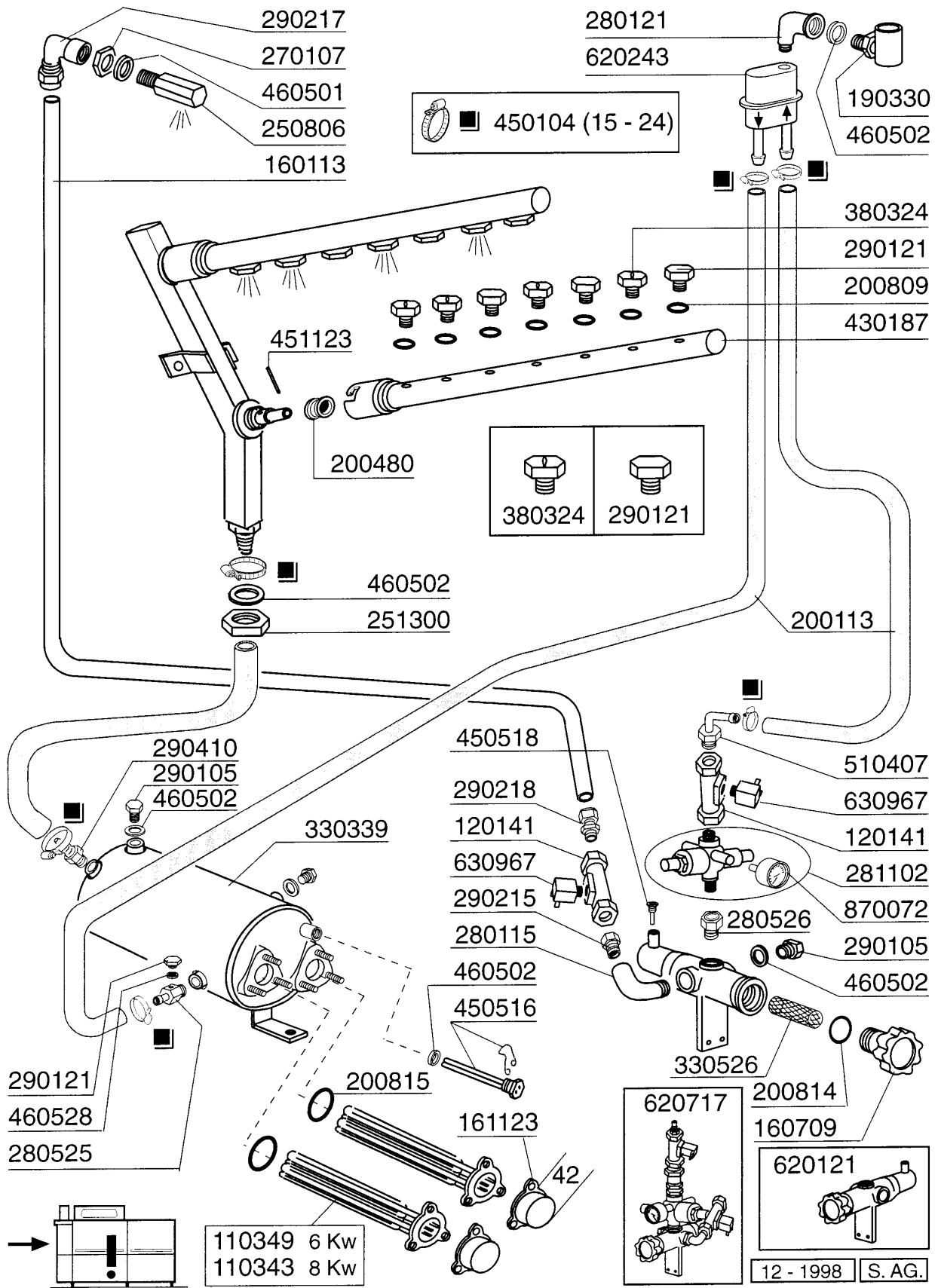
Kode	Bezeichnung	Preis
110362	Heizkörper 9000w 220/380v	
120501	Thermostat 30/90° Mt 1 Tr/2	
120519	Thermostat 110-130° Sic.ls1 C-g-s	
160201	Kniestueck F.tankzulauf Moplen	
160805	Dichtung D.8	
161102	Heizkoeperschutz Mopl.	
161127	Behaelter Fuer Thermostat	
161308	Luftfalle C95-155	
161311	Schlauch Für Luftfalle Br-bc-ac95	
180102	Gewinding F.ablaufst.1"1/2 F45-55	
180109	Klemmring 1 1/2"	
180227	Flansch	
190320	Anschlussk. 3/8-1/4	
191040	Rahmen Des Thermostatsknopfes	
200127	Schlauch Aus Pvc D.35	
200129	Schaluch 5x11 F.druckwächter	
200410	Dichtung Ablauf 1 1/2" 65x47x2	
200412	Dichtung Ablauf1 1/2" 45x33x3	
200469	Standrohrdichtung 45x35,5x7	
200491	Hinter.dichtung F.thermostatskasten	
200815	O-ring F.heizkörper	
200927	Dichtung Für Luftfalle C95-c155	
200935	Dichtung	
260114	Schraube Te 8x25	
260404	Rostfr.stahlern.muetter D6 Uni 5588	
260406	Mutter 8ma	
260505	Rostfr.st.flachscheibe D8 Uni 6592	
260512	Rostfr.st.growerschiebe D6	
260513	Growerscheibe D.8	
260538	Schiebe 18x6x1,5 Stahl	
270101	Sechswinkl.gegenmutter.1/2"	
270104	Gegenmutter 1" 1/2	
270121	Gegenmutter	
270409	Ablaufstützen Ac-acr	
320691	Platte	
332027	Waschfilter Lav	
332028	Kastenfilter Lav	
380836	Standrohr	
450128	Schelle	
450135	Schelle Fe Zn 44-56 H=12,2	
450137	Bundverschluss Mit Fuss 31900	
450143	Schelle 39,7x37,7	
450315	Knebel F.thermostat 90°	
450516	Schutzhuelle Fuer 2 Thermostaten	
460502	Asbestdichtung 30x21x2 C34-r	



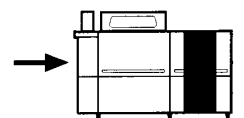
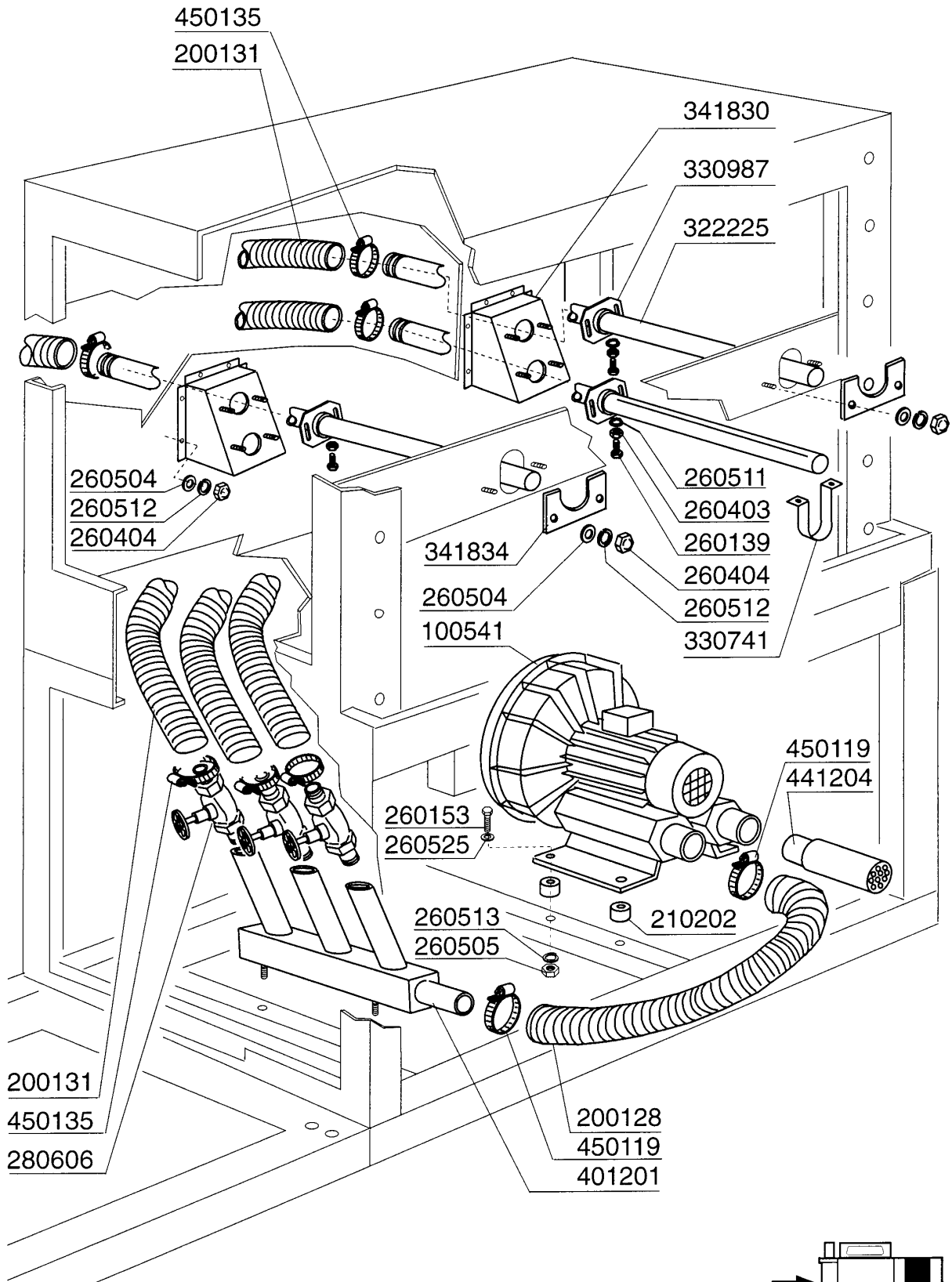
Kode	Bezeichnung	Preis
100386	Pumpe Hp 1,5 220/380/50 1219	
160527	Pfropfen 14,5x2x8	
160805	Dichtung D.8	
180128	Gewindinge 65,4 C140 C85	
180236	Ansaugstutzen Für Ac-acr-c155	
180406	T-anchlussstueck F. Waschen S90-snl	
180407	Kniestueck S90 S N L	
180816	Filter Der Ansaugpumpe Ac-acr	
190137	Halter Fuer Wascharm Acr	
190623	Buchse D.14 Mopl.s 3°Vorwasc/vorsp	
200105	Gummischlauch 50x60	
200428	Dichtung 100x100x44x3 Aus Neoten	
200468	Dichtung 70x70x3 Neoten Ne	
200495	Dichtung Für Wascharme 43x36	
200761	Ansaugschlauch Vorwaschzone Ac	
200789	Druckschlauch Fc	
200906	Dichtung D.92x66x2	
260104	Rostfr.st.teschraube A2 6x16uni5739	
260115	Rostfr.st.te-schraube8x20 A2uni5739	
260406	Mutter 8ma	
260418	Selbst-sichernde Mutter M4	
260504	Rostfr.st.flachschiebe D6	
260513	Growerscheibe D.8	
260530	Rostfr.stahl Scheibe 7x22x2	
330225	Zugstange Wascharmhalterung Acr	
330713	Winkel F.federbefestig.v.schlauch	
330937	Flansch	
330940	Flansch	
331121	Befest.platte Für Pumpe Acr	
331567	Oberer Anschluss	
332034	Filter	
332223	Druckschlauch F.vorwasc 600mm Ac	
332224	Verbindungsrohr F.untere Wasch Lv	
420166	Wascharm Se/1	
441103	Schwingungs-daempfind.fuss 25x20x6m	
450109	Schlauchschele 50-65	
450119	Schlauchschel. 58-75 H=12,2	
450135	Schelle Fe Zn 44-56 H=12,2	



Kode	Bezeichnung	Preis
110343	Heizkörper 8000w 220/380v-9kw 415v	
110349	Heizkörper 6000w 220/380v	
120141	E-ventil Metal.328000 D.1/2 V2	
160113	Rohr In Pol.ret 12 Est	
160709	Pfropfen V.e-ventilkollektor 1"	
161123	Heizkoerperschutz H42 Snl	
190330	Te-stück Für Rückverhinderer	
200113	Gummischlauch 12x22	
200480	Dichtung Nachspuelarm	
200809	Or Dichtung 1,78x8,73x12,29	
200814	O-ring 34,52x41,58x3,53	
200815	O-ring F.heizkörper	
250806	Anschlussstück F.tankfüllung Ac-acr	
251300	Gewinding Aus Stahl 1/2" Ac-acr	
270107	Gegenmutter 3/8"fl803 Aus Messing	
280115	Kniestück 1/2"	
280121	Kniestück Für Rückverhinderer	
280525	Anschluss	
280526	Stueck 1/2"-3/4"	
281102	Reduzierventil 1/2" Typ535 M/manom.	
290105	Te-ms-stopfen 1/2"	
290121	Propfen 1/8"	
290215	Stutzen Tefl.+gewinding D.1/2"	
290217	Anschlussstuecke 12x3/8" Typ P4lf	
290218	Rohrverbindung 12x1/2"	
290410	Nippel 1/2"	
330339	Boiler D.200x640 F.zwei Heizkörper	
330526	Filter 22x88 E-ventil-kollektor	
380324	Nachspüldüse 52,5 80° Ov 1/8"	
430187	Nachspuelarm Lvp	
450104	Schlauschelle H=12,5 15-24	
450516	Schutzhuelle Fuer 2 Thermostaten	
450518	Thermometerschutzhuelle	
451123	Elastisch.stifte 4x16	
460501	Asbestdichtung 24x17x2	
460502	Asbestdichtung 30x21x2 C34-r	
460528	Dichtung 15x10x2 Für Nippel C155	
510407	Nippel Fuer Durchlauferhitzer N S	
620121	Kollektor V.2 E-ventilen	
620243	Rohrtrenner	
620717	Filter	
630967	Spule 24v E-ventil 328004	
870072	Manometer 0-4 Atm.	

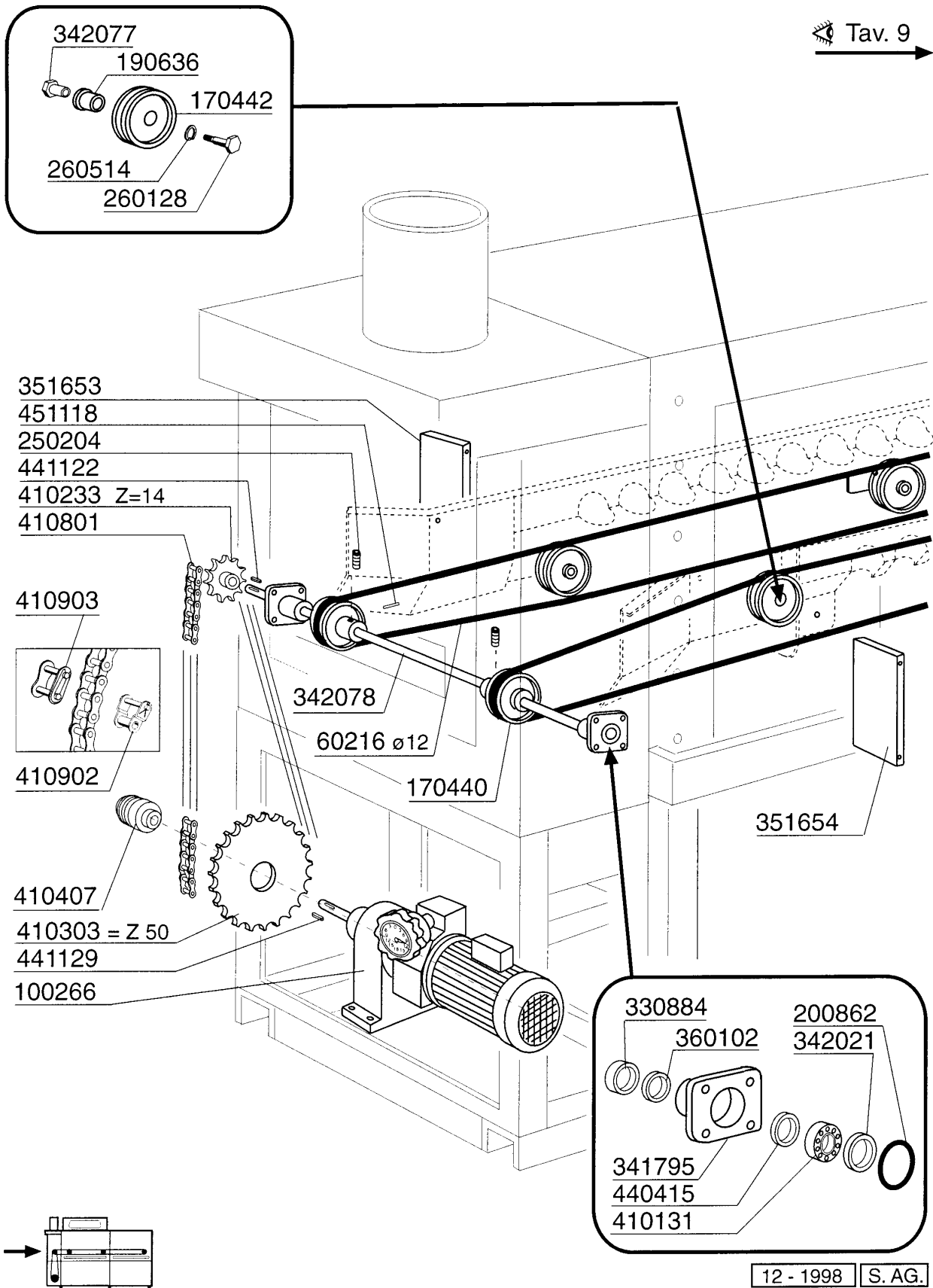


Kode	Bezeichnung	Preis
100541	Gebläse Für Lvp 4kw	
200128	Ansaugschlauch	
200131	Schlauch Ø 50 - Pvc	
210202	Gummifuss Glaeserspueler	
260139	Schraube Te 5x16	
260153	Schraube Te 6x35	
260403	Muetter D.5	
260404	Rostfr.stahlern.muetter D6 Uni 5588	
260504	Rostfr.st.flachschiebe D6	
260505	Rostfr.st.flachscheibe D8 Uni 6592	
260511	Growerscheibe D.5	
260512	Rostfr.st.growerschiebe D6	
260513	Growerscheibe D.8	
260525	Rostfr.st.flachschiebe D.24x8,3	
280606	Schieber 1-1/2" Aus Messing	
322225	Traeger	
330741	Winkel F.federbefestig.v.schlauch	
330987	Flansch	
341830	Support Für Schlitzdüsen	
341834	Support Für Schlitzdüsen "lav"	
401201	Rostfr.luftsammler Lav	
441204	Ansaugfiler F.lv-ventilator (gross)	
450119	Schlauchschel. 58-75 H=12,2	
450135	Schelle Fe Zn 44-56 H=12,2	

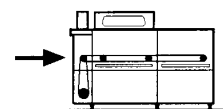
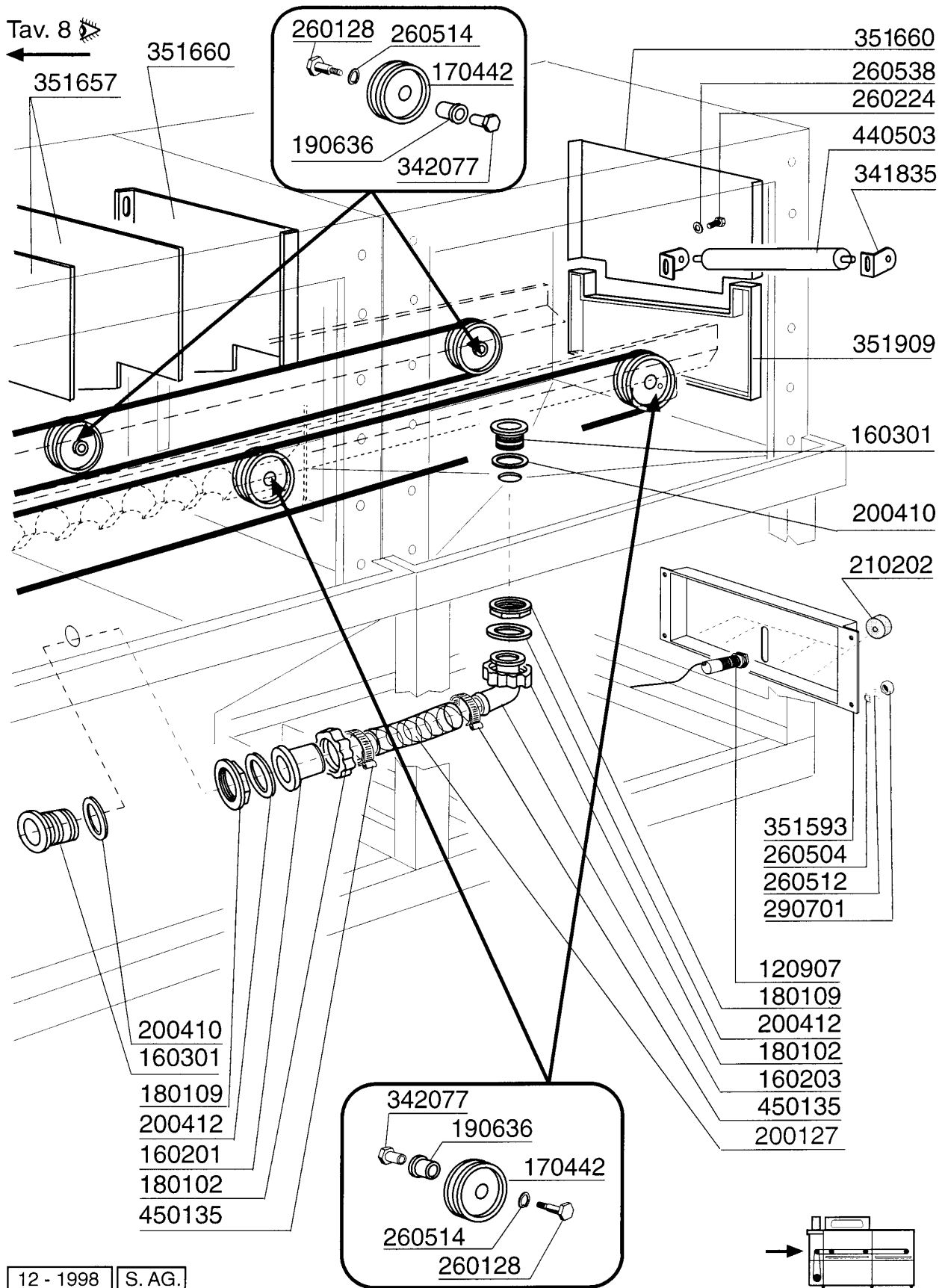


Kode	Bezeichnung	Preis
100266	Getriebemotor Stufenlos 0,22kw	
170440	Riemenscheibe Antriebsgruppe	
170442	Rad Für Band	
190636	Buchse Für Wascharm C95-155-165	
200862	Dichtung Or Spezial	
250204	Gewindestif. 6x6	
260128	Schraube Te 10x35	
260514	Growerschiebe D.10	
330884	Befestigungsring	
341795	Halterung Für Kugellager	
342021	Abstandstück Für Kugellager	
342077	Stift	
342078	Antriebswelle Für Lv	
351653	Paneel Lv	
351654	Paneel Lv	
360102	Flachscheibe	
410131	Kugellager Stahl 6004-2rs Ø20x42x12	
410233	Gedrehtes Ritzel Z14-1/2"-d.17	
410303	Zanhrad Z50 Teilung 1/2"	
410407	Rutschkupplung Lc 1	
410801	Antriebskette 1/2" N-s	
410902	Blindes Kettenglied 1/2"	
410903	Kettenstoss 1/2"	
440415	Dichtung Mim 20x30x5 (viton)	
441122	Keil 6x6x25 Uni 6604	
441129	Keil 6x6 L=32	
451118	Elastisch.stift 4x40	

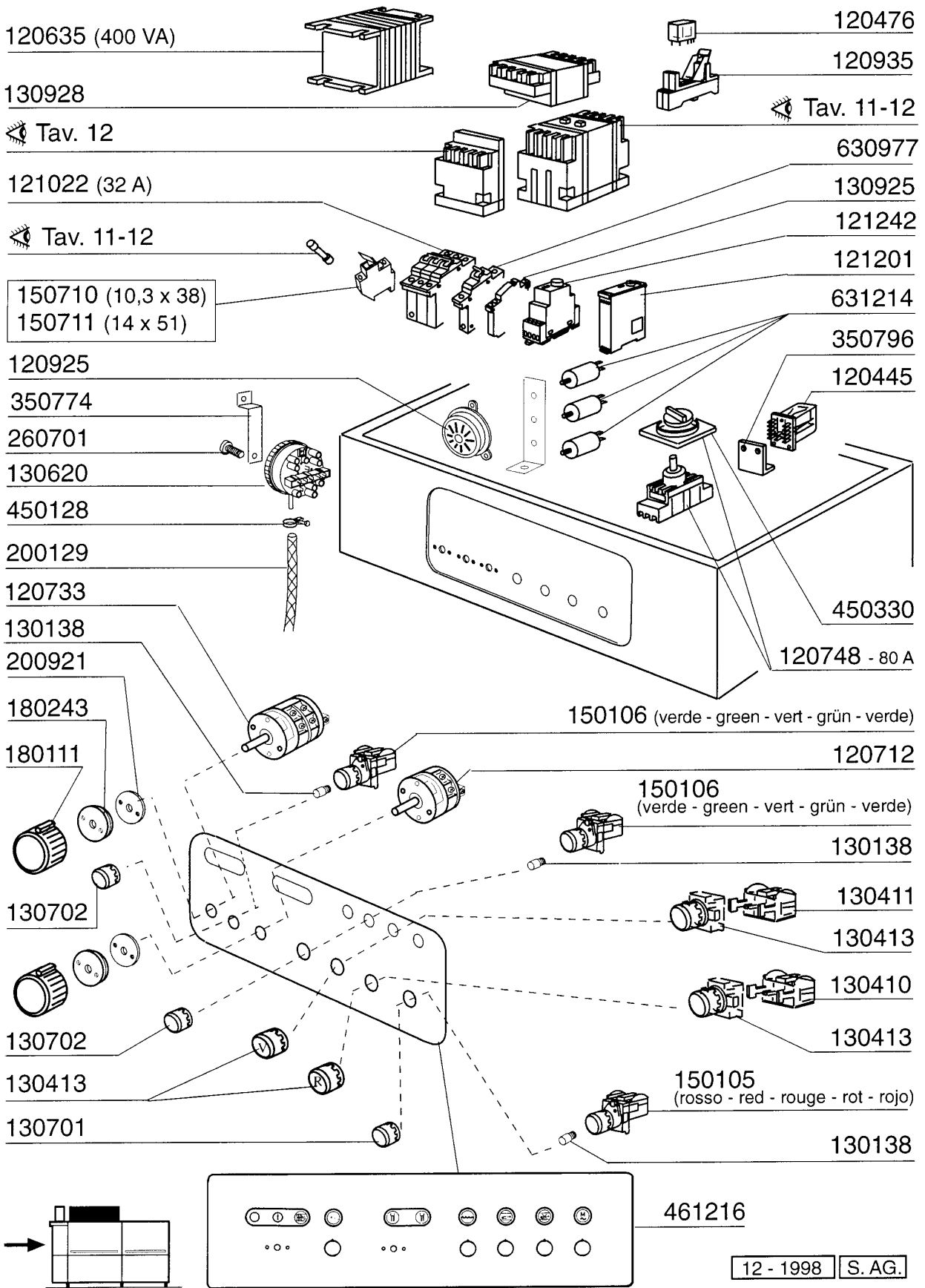
Tav. 9 →



Kode	Bezeichnung	Preis
120907	Fotozelle F.tablettspüler E3fd-fc40	
160201	Kniestueck F.tankzulauf Moplen	
160203	Kniestueck 1"1/2 N-s-f-c /ablauf	
160301	Ablaufstutzen 1"1/2 C-s-n	
170442	Rad Für Band	
180102	Gewinding F.ablaufst.1"1/2 F45-55	
180109	Klemmring 1 1/2"	
190636	Buchse Für Wascharm C95-155-165	
200127	Schlauch Aus Pvc D.35	
200410	Dichtung Ablauf 1 1/2" 65x47x2	
200412	Dichtung Ablauf11/2" 45x33x3	
210202	Gummifuss Glaeserspueler	
260128	Schraube Te 10x35	
260224	Tb-schraube 6x15 B23-10-11-12	
260504	Rostfr.st.flachschiebe D6	
260512	Rostfr.st.growerschiebe D6	
260514	Growerschiebe D.10	
260538	Schiebe 18x6x1,5 Stahl	
290701	Sechseckige Blindmuetter Gm H12	
341835	Support	
342077	Stift	
351593	Abdeckung Für Photozelle	
351657	Fronttafel Lv	
351660	Paneel Lv	
351909	Paneel Lav	
440503	Rollen V.schuppenband 1062v	
450135	Schelle Fe Zn 44-56 H=12,2	



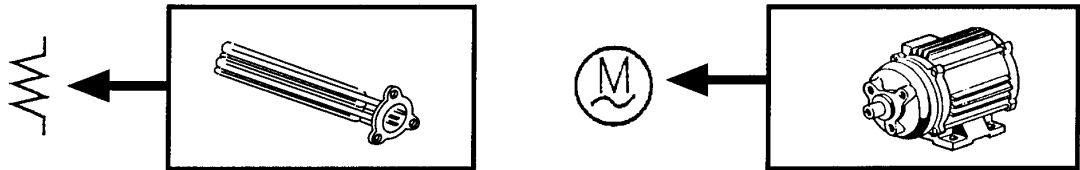
Kode	Bezeichnung	Preis
120445	Hilfsrelais S.b2/3 24v Se-acr	
120476	Relais 16a	
120635	Transformat.400va220-240-380-415/24	
120712	Schalter 16amp Bip. B-f45	
120733	Schalter 25a 500v Vierpolig	
120748	Trennschalter 80a 4p	
120925	Acustische Sirene	
120935	Socket	
121022	Magnetotherm.schalter 32a	
121201	Elektr.zeitschalter -d4- Tablettsp.	
121242	Zeitschalter	
130138	Lampe Mit Bajonettsockel 3w 30v	
130410	Stop Kontakt F40 Cn Rot	
130411	Start Kontakt Gelb	
130413	Druckschalter Schwarz	
130620	Niveauschalter 3 Niveau 50-30/110-7	
130701	Rote Abdeckung Für Lampe 150105	
130702	Grüne Abdeckung Für Lampe 150106	
130925	Kontakt Autom.schalter	
130928	Hilfskontakt Abb 4no	
150105	Rote Lampe D.22x5	
150106	Gruene Lampe 22x5	
150710	Sicherungshalter 10,3x38 Art.21401	
150711	Sicherungshalter 14x51 Art.21501	
180111	Schwarzer Knopf	
180243	Flansch	
200129	Schaluch 5x11 F.druckwächter	
200921	Dichtung	
260701	Schraube 3,5x9,5	
350774	Winckel	
350796	Winkel F Relaisstuetze S	
450128	Schelle	
450330	Knopf Für Trennschalter	
461216	Schalttafel Lav	
630977	Spüle Für Autom.schalter	
631214	Entstörfilter 4011135007 3 Fast	



Kode	Bezeichnung	Preis
110343	Heizkörper 8000w 220/380v-9kw 415v	
110349	Heizkörper 6000w 220/380v	
110362	Heizkörper 9000w 220/380v	
110365	Heizkoerper 9000w 255/440v-8kw 415v	
110383	Heizkoerper 6kw 240/415-5kw 220	
120469	Schütz Abb 12a 24v 50/60hz	
120471	Schaltenschutz Abb 26a 24v 50/60hz	
120472	Schaltenschutz Abb 30a 24v 50/60hz	
121022	Magnetotherm.schalter 32a	
121023	Magnetothermisch. Schalter 40a	
130237	Schmelzsicherung 14x51 32a GI14332	
130238	Schmelzsicherung 40a 14x51 GI14340	
130248	Schmelzsicherung 20a-10,3x38 Gf	
130925	Kontakt Autom.schalter	
630977	Spüle Für Autom.schalter	

	220/240 V				380/415 V			
KW	A	MAGNETOTERMICO RESISTENZA MAGNETO-TERMIQUE RESISTANCE TERMO-MAGNETIC SWITCH FOR HEATHER TERMO-MAGNETISCHER SCHALTER FEIZKÖRPER MAGNETO-TERMICO RESISTENCIA	A	TELERUTTORE CONTACTEUR CONTACTOR SCHALTCHÜTZ CONTACTOR	A	MAGNETOTERMICO RESISTENZA MAGNETO-TERMIQUE RESISTANCE TERMO-MAGNETIC SWITCH FOR HEATHER TERMO-MAGNETISCHER SCHALTER FEIZKÖRPER MAGNETO-TERMICO RESISTENCIA	A	TELERUTTORE CONTACTEUR CONTACTOR SCHALTCHÜTZ CONTACTOR
14	40	121023	55 30	120472	32	121022	40 26	120471

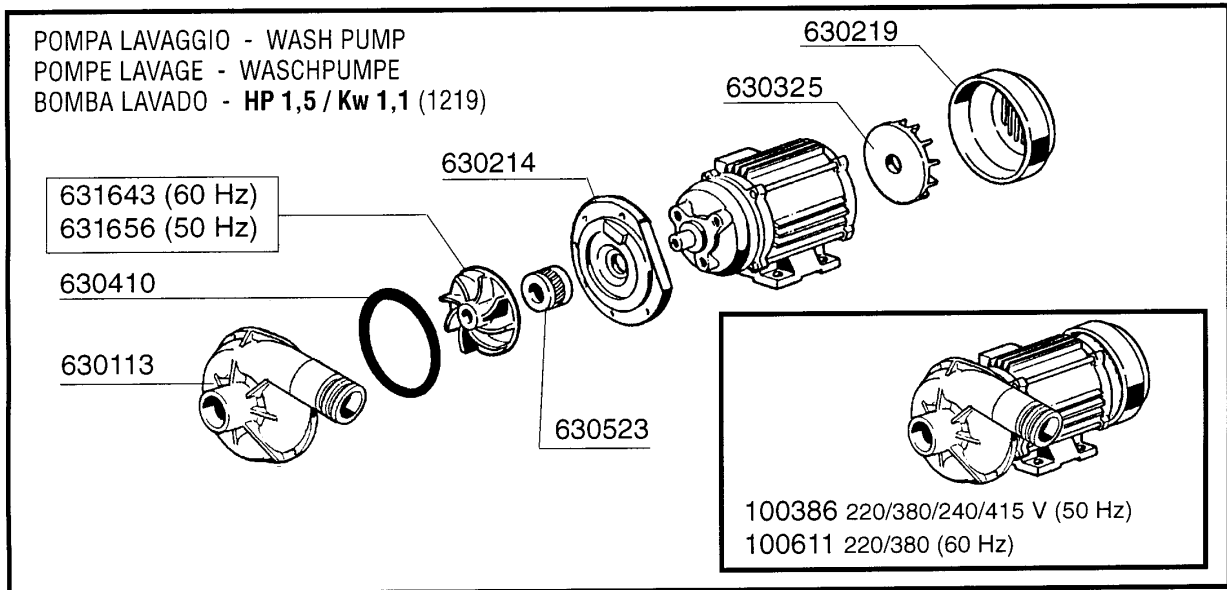
Cod. 630977		Cod.130925	
BOBINA DI SGANCIO V. 24 PER BOILER BOBINE DÉCROCHAGE V. 24 POUR SURCHAUFFEUR DISCONNECTING COIL V. 24 FOR BOILER AUSLÖSESPÜLE V. 24 FÜR BOILER BOBINA DESEMBRAGUE V. 24 POR BOILER		CONTATTO PER BOBINA DI SGANCIO CONTACT BOBINE DÉCROCHAGE CONTACT DISCONNECTING COIL CONTACT FÜR AUSLÖSESPÜLE CONTACTO POR BOBINA DESEMBRAGUE	



	220/240 V				380/415 V			
KW	A	FUSIBILI FUSIBLE FUZE SCMELZSICHERUNG FUSIBLE	A	TELERUTTORE CONTACTEUR CONTACTOR SCHALTCHÜTZ CONTACTOR	A	FUSIBILI FUSIBLE FUZE SCMELZSICHERUNG FUSIBLE	A	TELERUTTORE CONTACTEUR CONTACTOR SCHALTCHÜTZ CONTACTOR
9	32	130237	26	120471	20	130248	12	120469
14	40	130238	30	120472	32	130237	26	120471

		220/240 V	240/415 V	14 Kw
	6 KW	110349	110383	
	8 KW	110343	110365	
	9 KW	110362	110343	

Kode	Bezeichnung	Preis
100386	Pumpe Hp 1,5 220/380/50 1219	
100611	Pumpe Hp 1,5 380/3/60hz F1219	
120468	Schütz Abb 9a 24v 50/60hz	
120470	Schütz Abb 16a 24v 50/60hz	
120471	Schalterschutz Abb 26a 24v 50/60hz	
120860	Thermoauslöser Abb 1-1,4a	
120861	Relais 1,3-1,8 A	
120863	Thermoauslöser Abb 2,8-4a	
120864	Thermoauslöser Abb 4,5-6,5a	
120867	Thermoauslöser Abb 10-14a	
120868	Thermoauslöser Abb 13-19a	
130230	Schmelzsicherung 4a 10,3x38 Am13004	
130232	Schmelzsicher.10,3x38 8a Am13008	
130235	Schmelzsicher. 16a 10,3x38 Am13016	
130260	Schmelzsicherung 10,3x38 2a Am13001	
630113	Pumpengehaeuse Fi 1ge 0,5-0,75 Hp	
630214	Flansch Pumpe Fi Ps0,75-1-1,5	
630219	Deckel F.pumpenlaufrad Fi Hp.0,75-1	
630325	Luefterrad F. Pumpe 1219/2241	
630410	O-ring Pumpe Fi Ps0,5-0,75-1	
630523	Mech.dichtung	
631643	Laufrad F.1219 Hp1/1,5 60hz D.90	
631656	Pumpenlaufrad 1hp -2255	



COMPONENTI ELETTRICI POMPA - COMPOSANTS ELECTRIQUES POMPE ELECTRICAL PARTS FOR PUMP - ELEKTRISCHE TEILE FÜR PUMPE - PIEZOS ELECTRICOS PARA BOMBA													
220/240 V								380/415 V					
POMPA POMPE PUMP PUMPE BOMBA		FUSIBILI FUSIBLE FUZE SCHMELZSICHERUNG FUSIBLE		TELERUTTORE CONTACTEUR CONTACTOR SCHALTCHÜTZ CONTACTOR		TERMICA TERMIQUE OVERLOAD RELAY TERMOAUSLÖSER TERMICO		FUSIBILI FUSIBLE FUZE SCHMELZSICHERUNG FUSIBLE		TELERUTTORE CONTACTEUR CONTACTOR SCHALTCHÜTZ CONTACTOR		TERMICA TERMIQUE OVERLOAD RELAY TERMOAUSLÖSER TERMICO	
HP	Kw	A	Cod.	A	Cod.	A	Cod.	A	Cod.	A	Cod.	A	Cod.
1,5	1,1	8	130232	9	120468	4,5 ÷ 6,5	120864	4	130230	9	120468	2,8 ÷ 4	120863

		220/240 V 3 ~						380/415 V 3 ~						
		KW	TELERUTTORE CONTACTEUR CONTACTOR SCHALTCHÜTZ CONTACTOR	A	TERMICA TERMIQUE OVERLOAD RELAY TERMOAUSLÖSER TERMICO	A	FUSIBILI FUSIBLE FUZE SCHMELZSICHERUNG FUSIBLE	A	TELERUTTORE CONTACTEUR CONTACTOR SCHALTCHÜTZ CONTACTOR	A	TERMICA TERMIQUE OVERLOAD RELAY TERMOAUSLÖSER TERMICO	A	FUSIBILI FUSIBLE FUZE SCHMELZSICHERUNG FUSIBLE	A
	0,22	120468	9	120861	1,3÷1,8	130260	2	120468	9	120860	1÷1,4	130260	2	
	4	120471	26	120868	13÷19		20 AM	120470	16	120867	10÷14	130235	16	