

РПШ-16-21М.802453.000 РС
Ротационный пекарский
шкаф РПШ-16-2/1М

Мотор-редуктор
DRV-63/30-2000-0,7-0.12B5-AS1
120000045036

Панель защитная
РПШ-16-21М.802453.011 РС
600000004326

Зонт вытяжной
РПШ-16-21М.802453.001 РС
600000005073

Привод поворотной рамы
РПШ-16-21М.802453.012 РС

Щитер
РПШ-16-21М.802453.009 РС
600000005060

Щит
РПШ-16-21М.802453.008 РС
600000004360

Стенка под ТЭНы
РПШ-16-21М.802453.007 РС
600001009963

Стойка
600000005130

Дверь
РПШ-16-21М.802453.002 РС
600001009956

Стенка под лампы
РПШ-16-21М.802453.010 РС
600000005079

Ось двери
600000076048

Преобразователь
ТС1763 ХК-32-1500
термоэлектрический
120000060618

Порог
600000004861

Стенка боковая
600000005126

Стенка боковая
600001009185

Ручка внутренняя
РПШ-16-21М.802453.006 РС
600001002797

Стенка под ручку внутреннюю
РПШ-16-21М.802453.005 РС
600000005078

Панель управления
РПШ-16-21М.802453.004 РС
600001009954

Тележка-шпилька ТШГ-16-2/1
16 уровней для GN 2/1
210000804260

Рама поворотная
РПШ-16-21М.802453.003 РС
600000005114

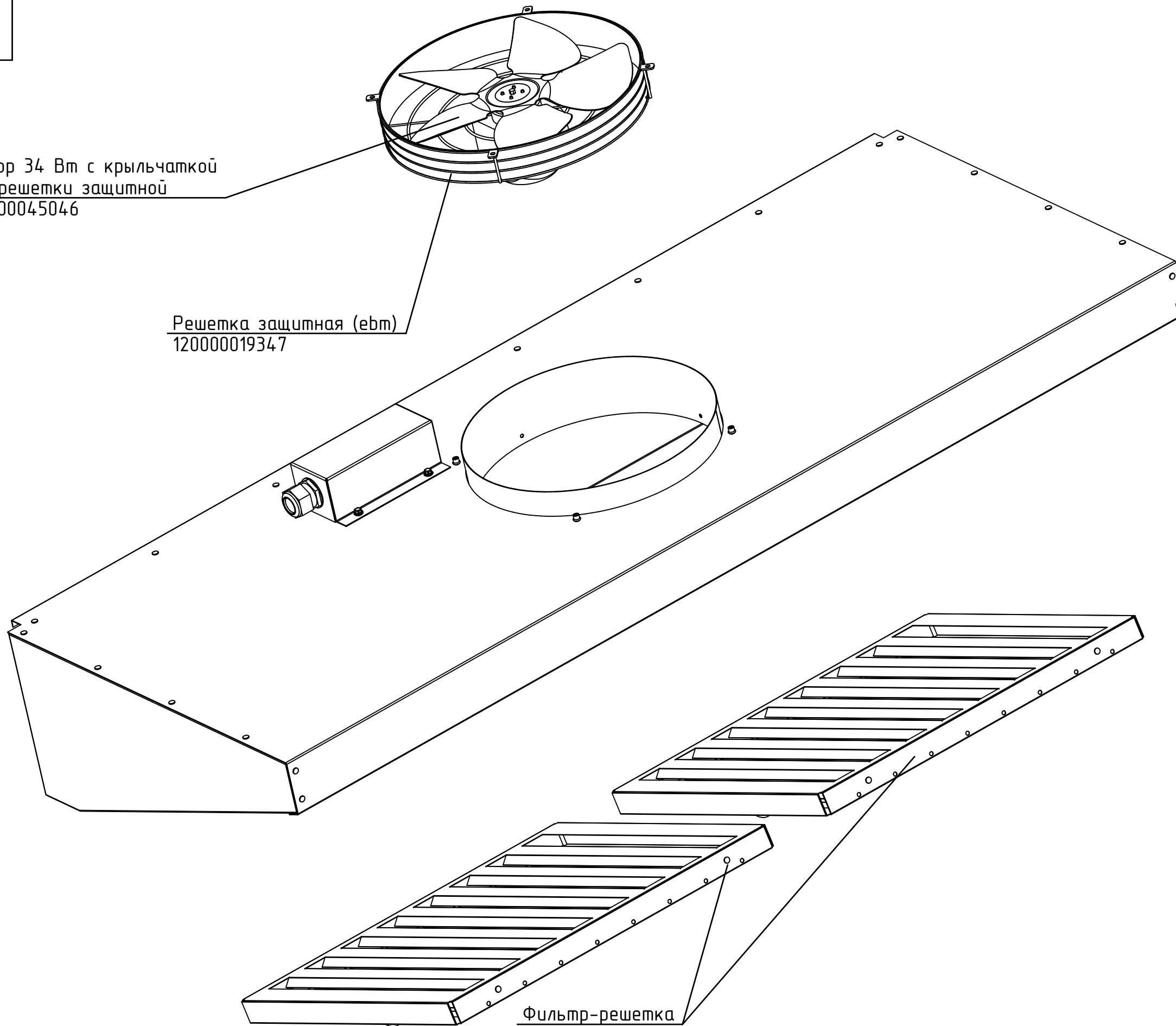
Рамка 735x1697 цвет светло-серый
120000020307

РПШ-16-21М.802453.001 РС
Ротационный пекарский
шкаф РПШ-16-2/1М

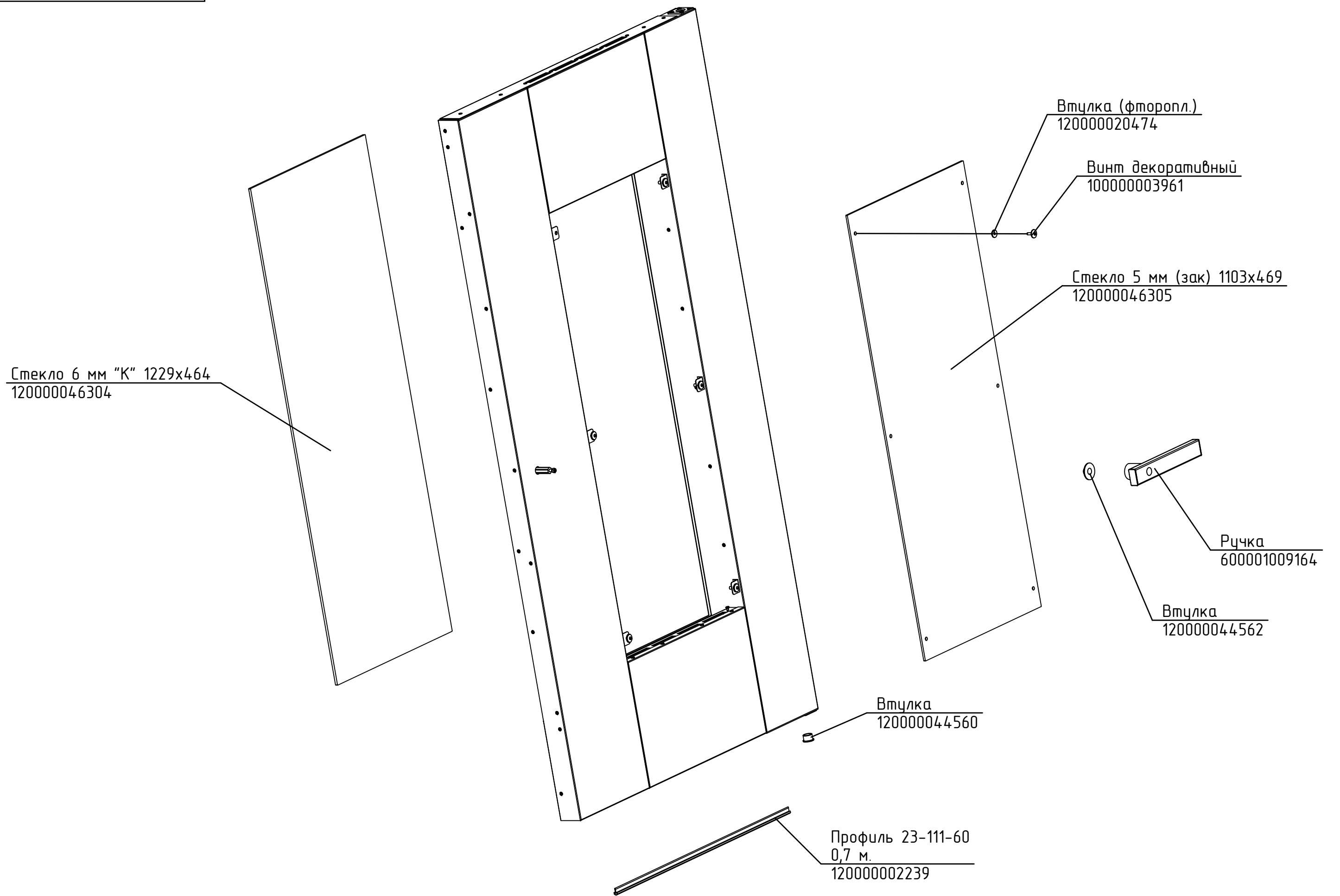
Мотор 34 Вт с крыльчаткой
без решетки защитной
120000045046

Решетка защитная (ebm)
120000019347

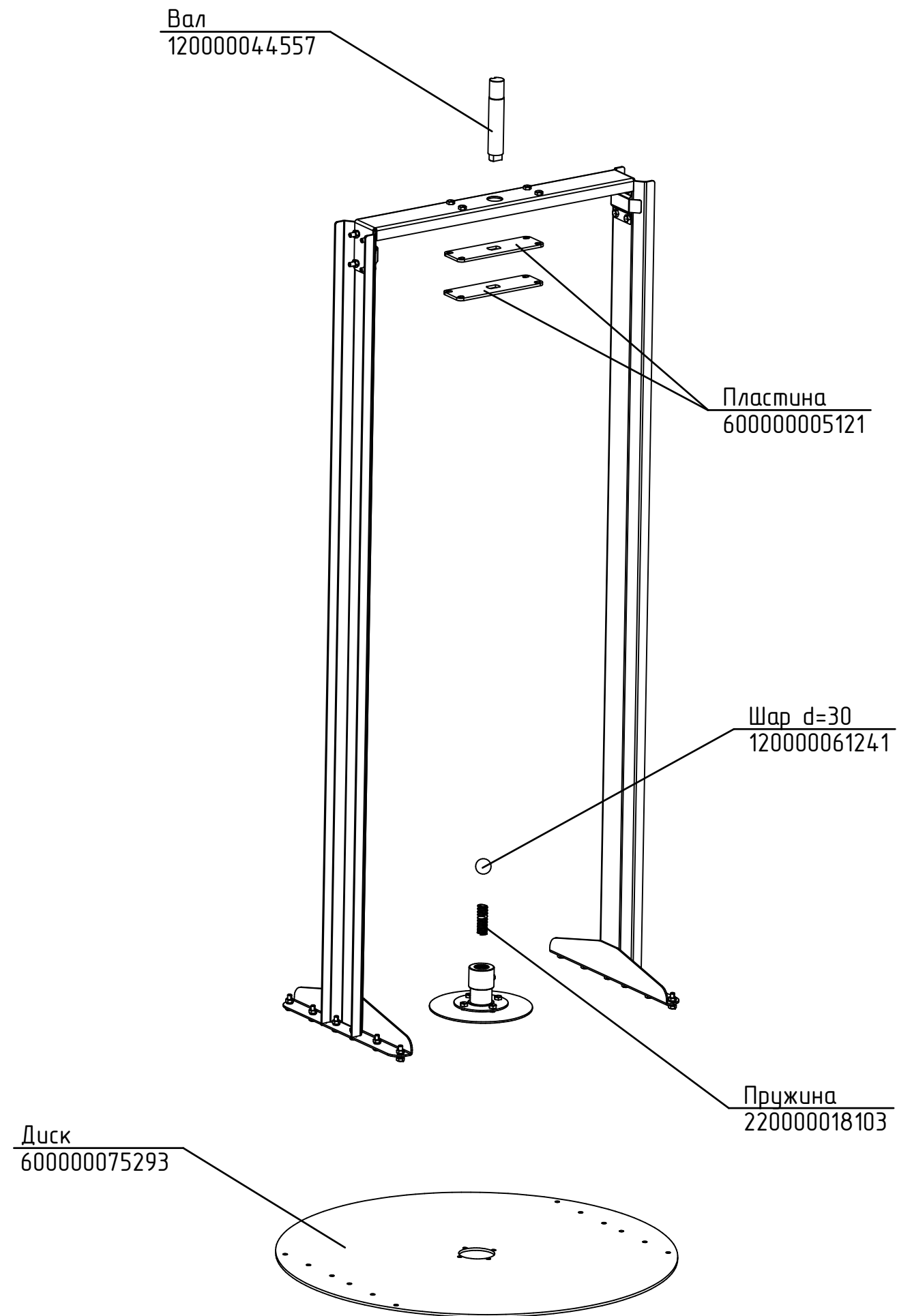
Фильтр-решетка
000001006005



РПШ-16-21М.802453.002 РС
Ротационный пекарский
шкаф РПШ-16-2/1М



РПШ-16-21М.802453.003 РС
Ротационный пекарский
шкаф РПШ-16-2/1М



РПШ-16-21М.802453.004 РС
Ротационный пекарский
шкаф РПШ-16-2/1М

Кнопка SHN XB4 BS 8445
(аварийного останова)
120000060263

Клавиатура Адат-РПШ16
120000067790

Контроллер 38 ПКАЗ_85
120000160247

Контроллер 38 ПКАЗ_85
120000002546

Фильтр
600001009989

РПШ-16-21М.802453.005 РС
Ротационный пекарский
шкаф РПШ-16-2/1М

Вентилятор осевой 4656 N
120000019341

Терморегулятор 320 *С
55.13569.070 (ограничитель)
120000006819

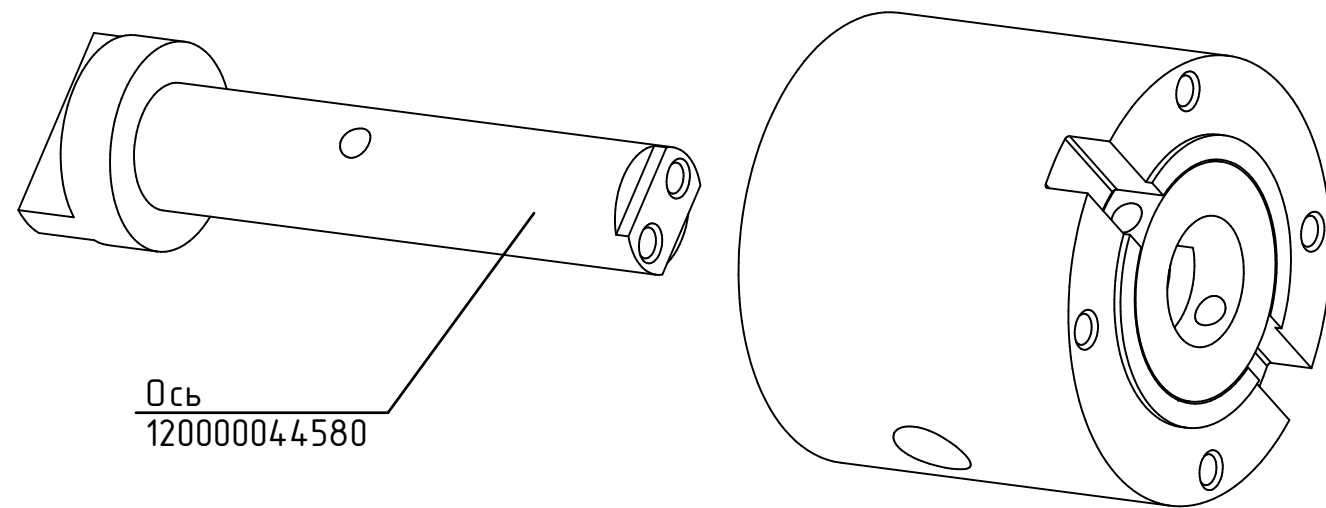
Преобразователь частотный
E2-MINI-001H 0,75 кВт 380В
120000060500

Петля
600000005106

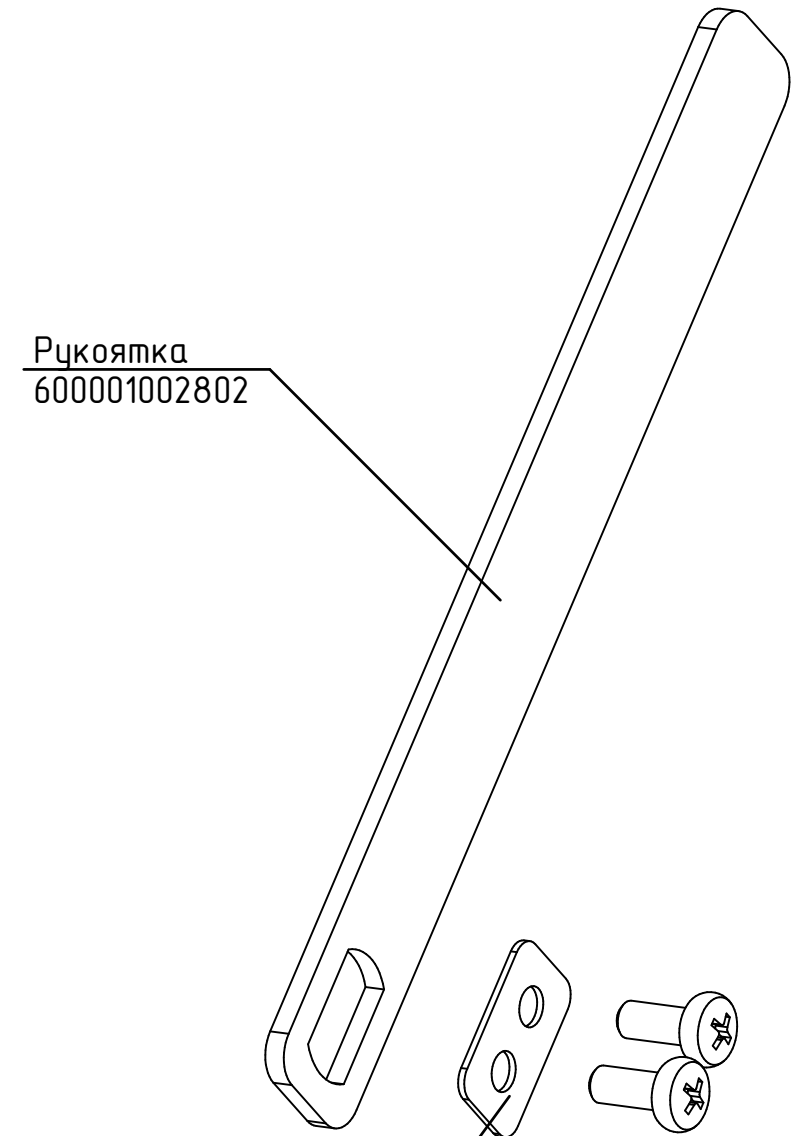
Микропереключатель
МП-1107
120000006909

Петля
600000005106

РПШ-16-21М.802453.006 РС
Ротационный пекарский
шкаф РПШ-16-2/1М



Ось
120000044580



Ручка
600001002802

Шайба ручки
600001002808

РПШ-16-21М.802453.007 РС
Ротационный пекарский
шкаф РПШ-16-2/1М

Щит монтажный
РПШ-16-21М.802453.013 РС
600001009964

Двигатель FIR 1079A6352
120000060635

Двигатель FIR 1079A6352
120000060635

Втулка с манжетами
100000008371

Манжеты армированные
17x32x7 (силикон), 2 шт.
120000020011

Кольцо стопорное
000001001793

ТЭН 537-С-8,5/5,0К230
120000060476

ТЭН БЗ-12000W
120000060113

Крыльчатка
220000012229

Распылитель
600000076305

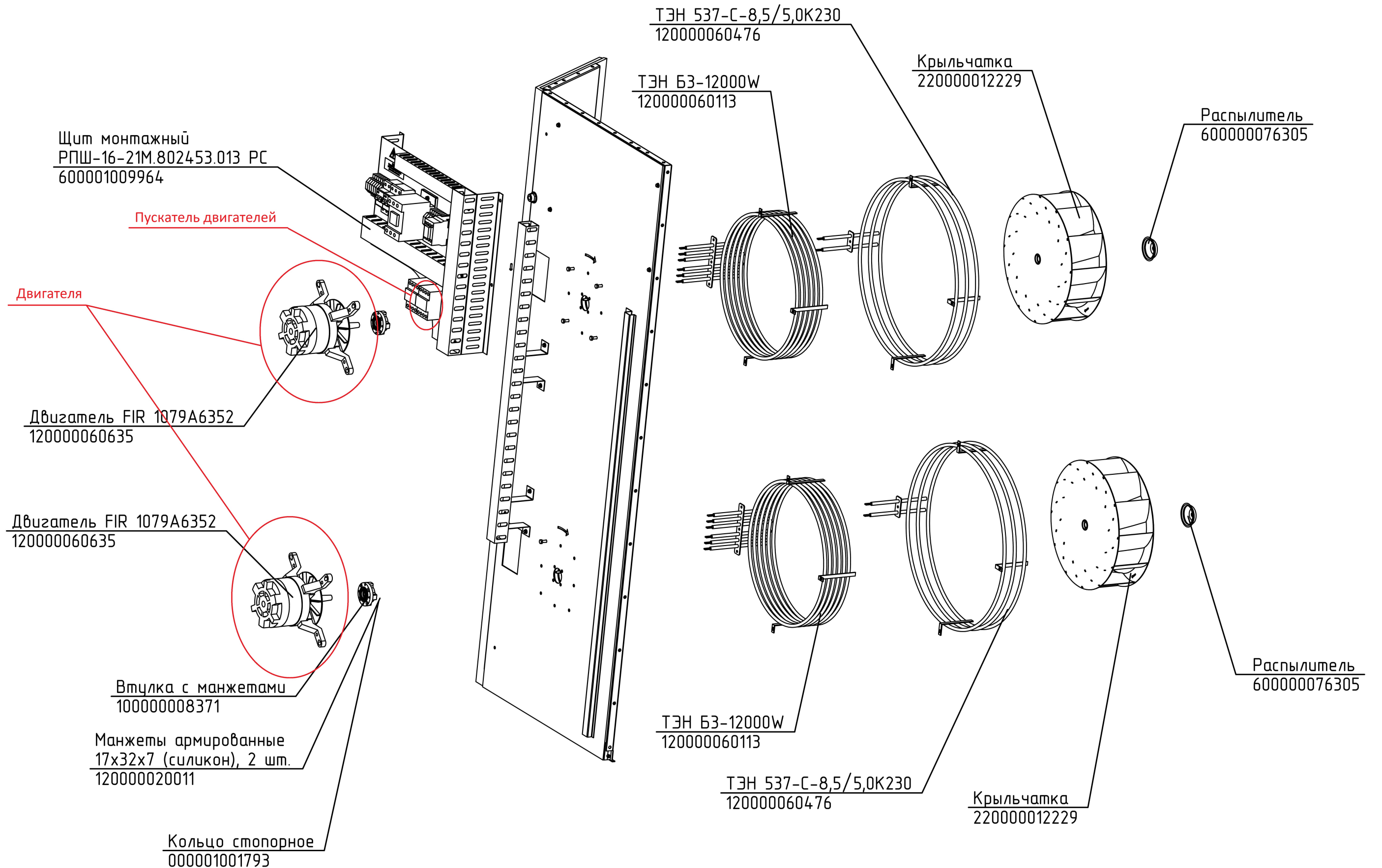
ТЭН БЗ-12000W
120000060113

ТЭН 537-С-8,5/5,0К230
120000060476

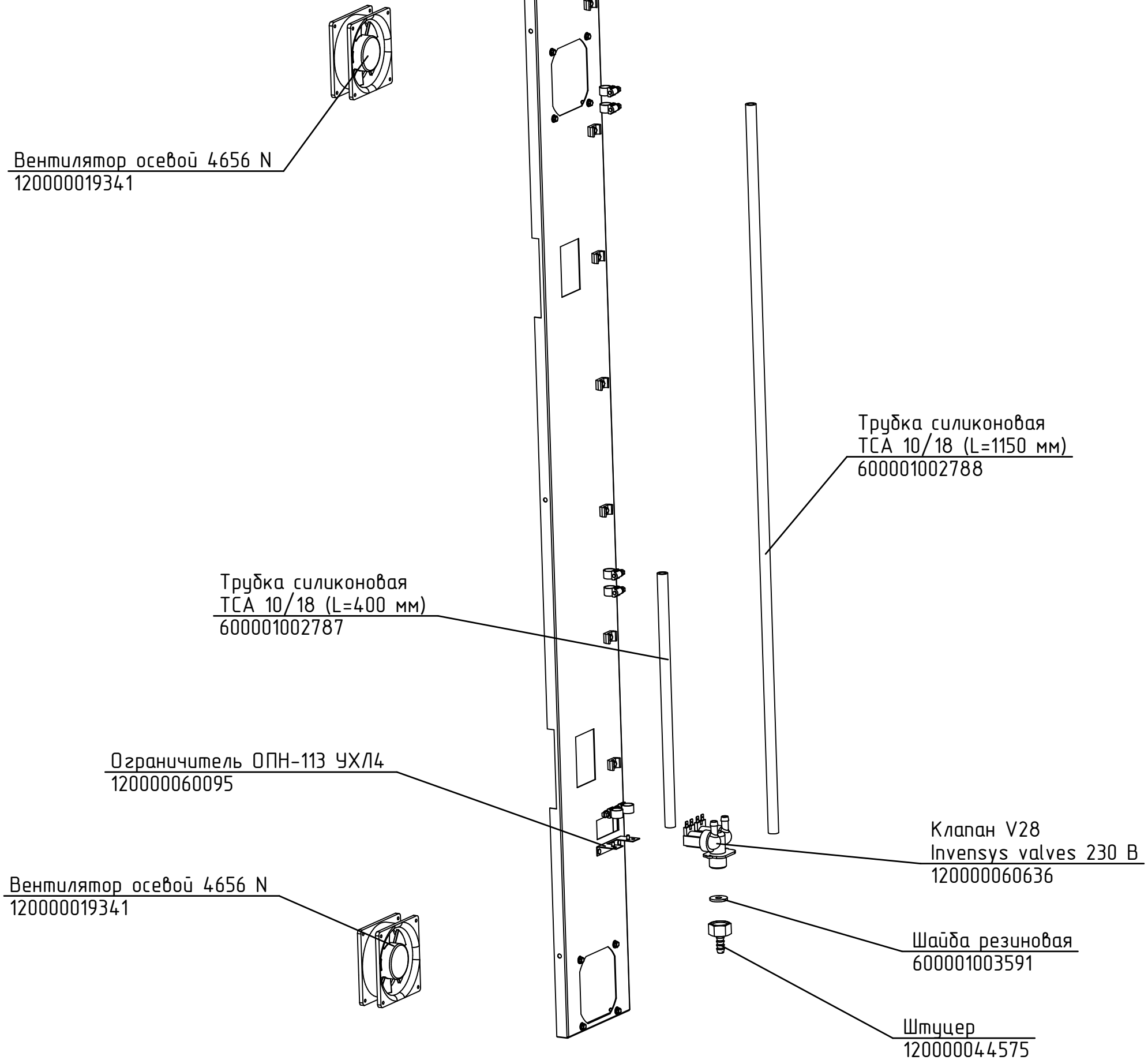
Крыльчатка
220000012229

Распылитель
600000076305

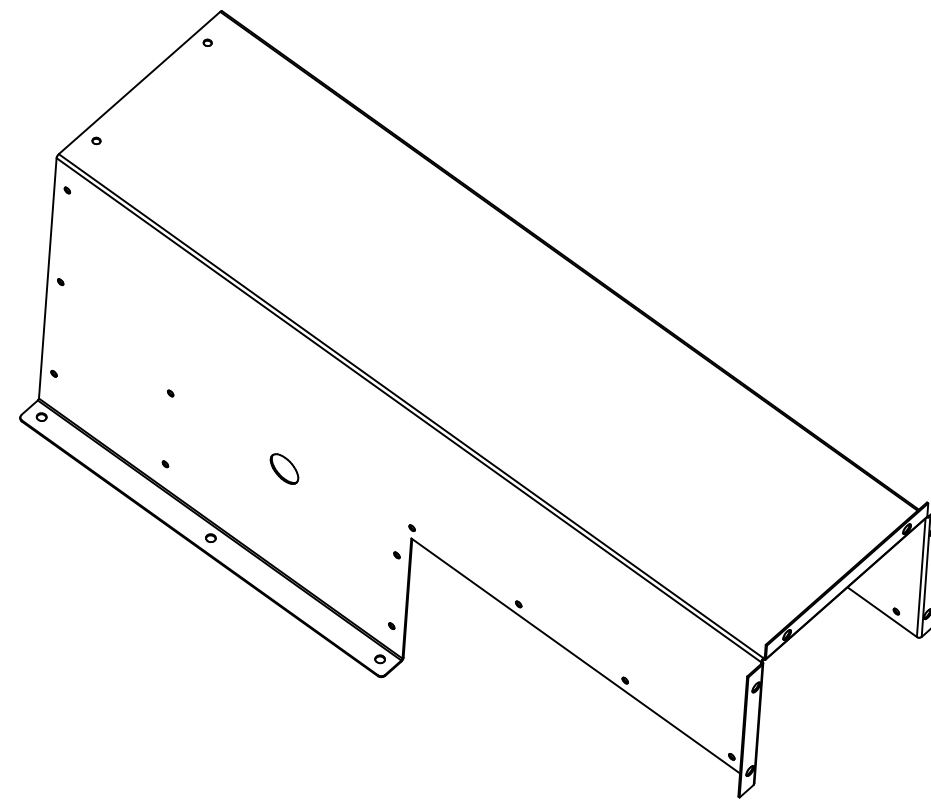
РПШ-16-21М.802453.007 РС
Ротационный пекарский
шкаф РПШ-16-2/1М



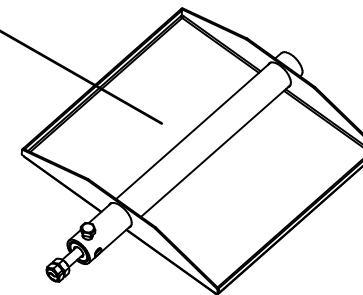
РПШ-16-21М.802453.008 РС
Ротационный пекарский
шкаф РПШ-16-2/1М



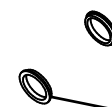
РПШ-16-21М.802453.009 РС
Ротационный пекарский
шкаф РПШ-16-2/1М



Перегородка
600000005062

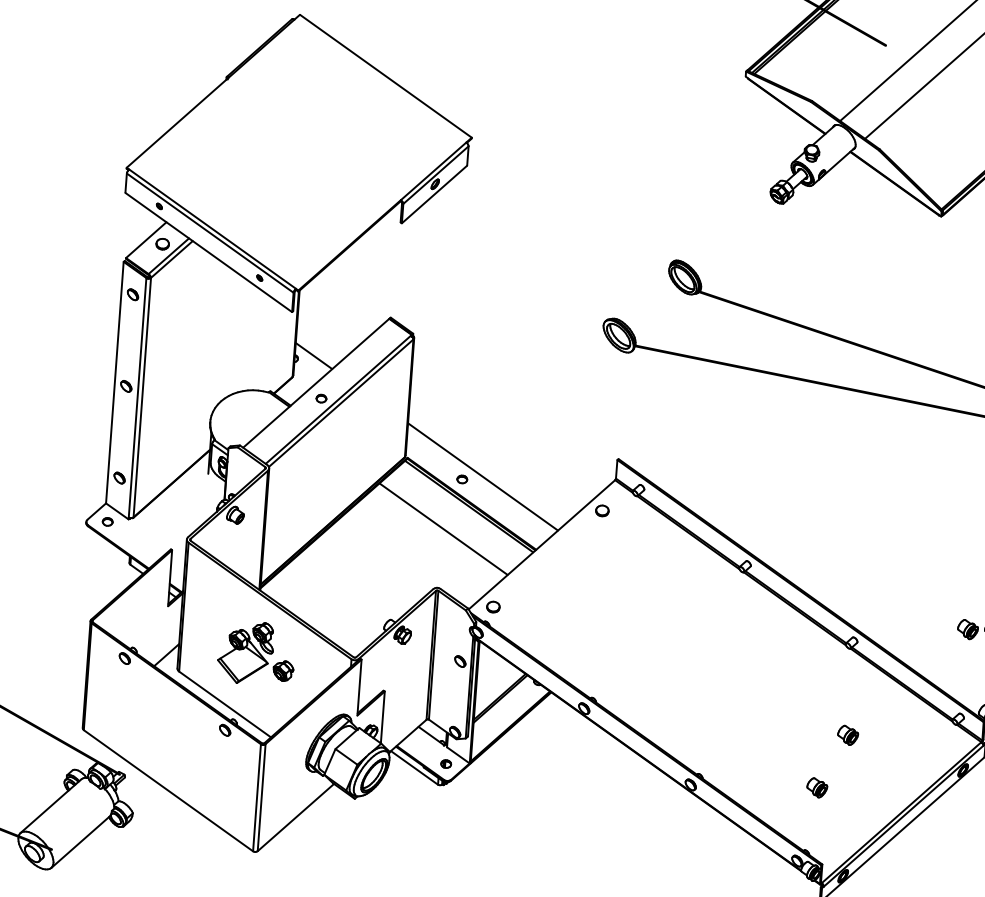


Втулка
120000044538

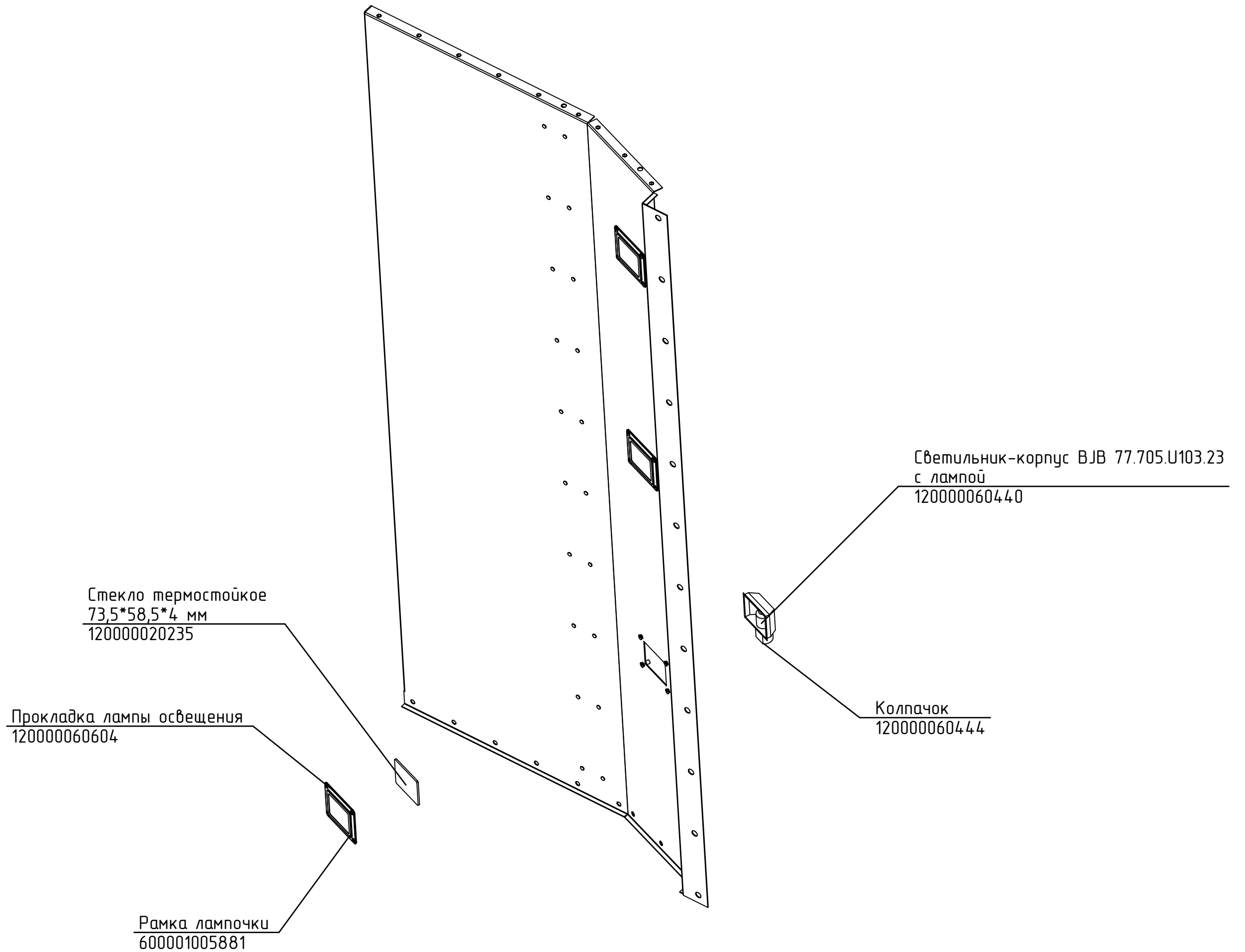


Резистор РП1-305-3М В
КДБА.434162.008 ТУ
120000060703

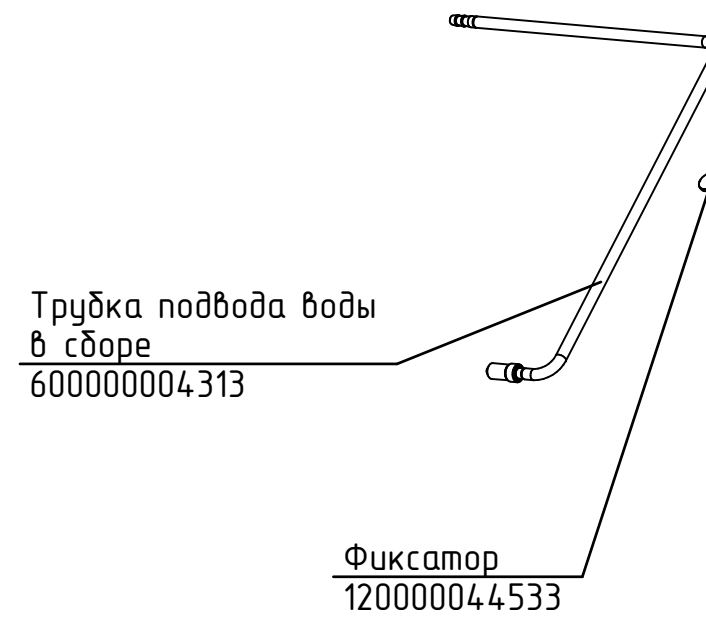
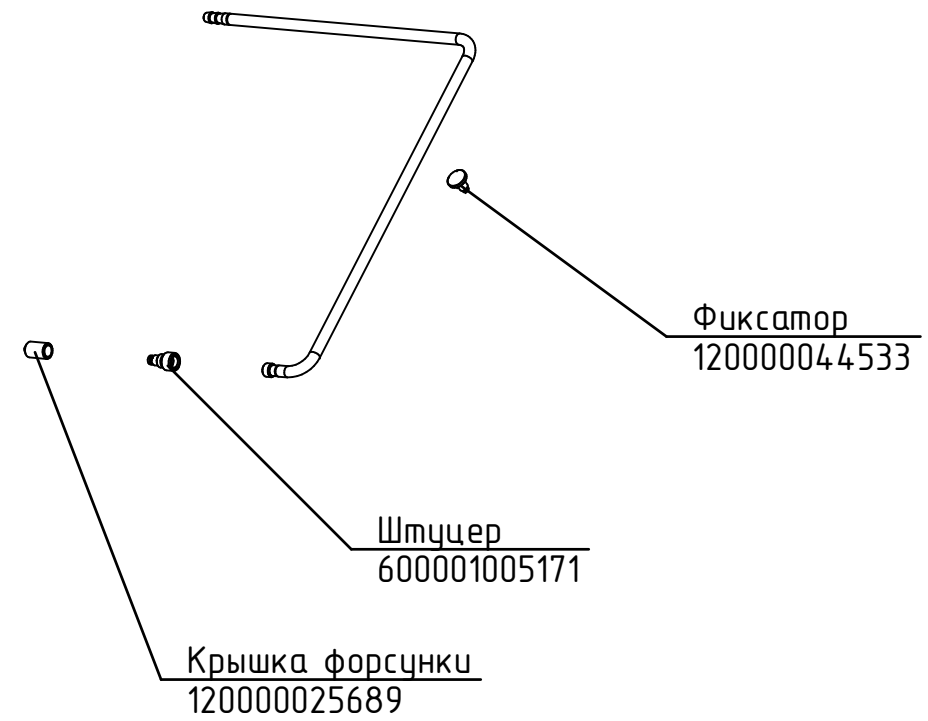
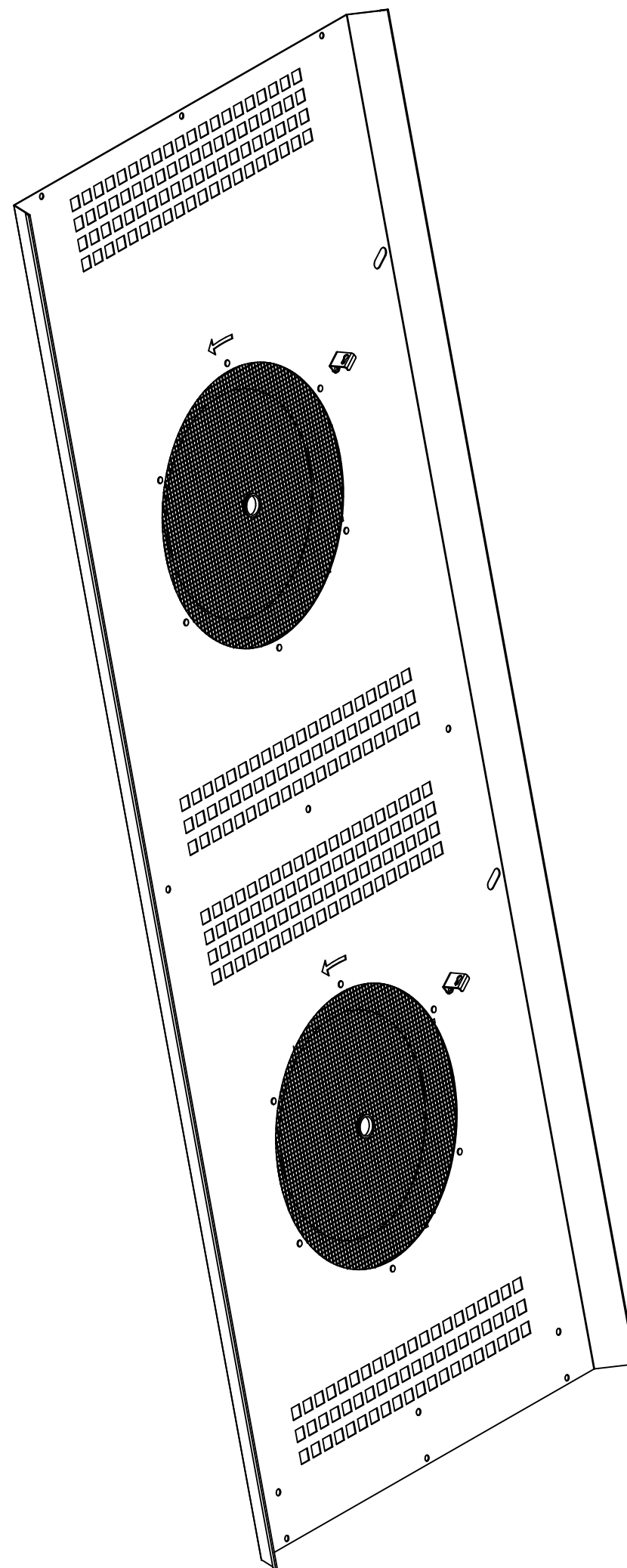
Двигатель коллекторный
25GA-RC385-1228
120000060714



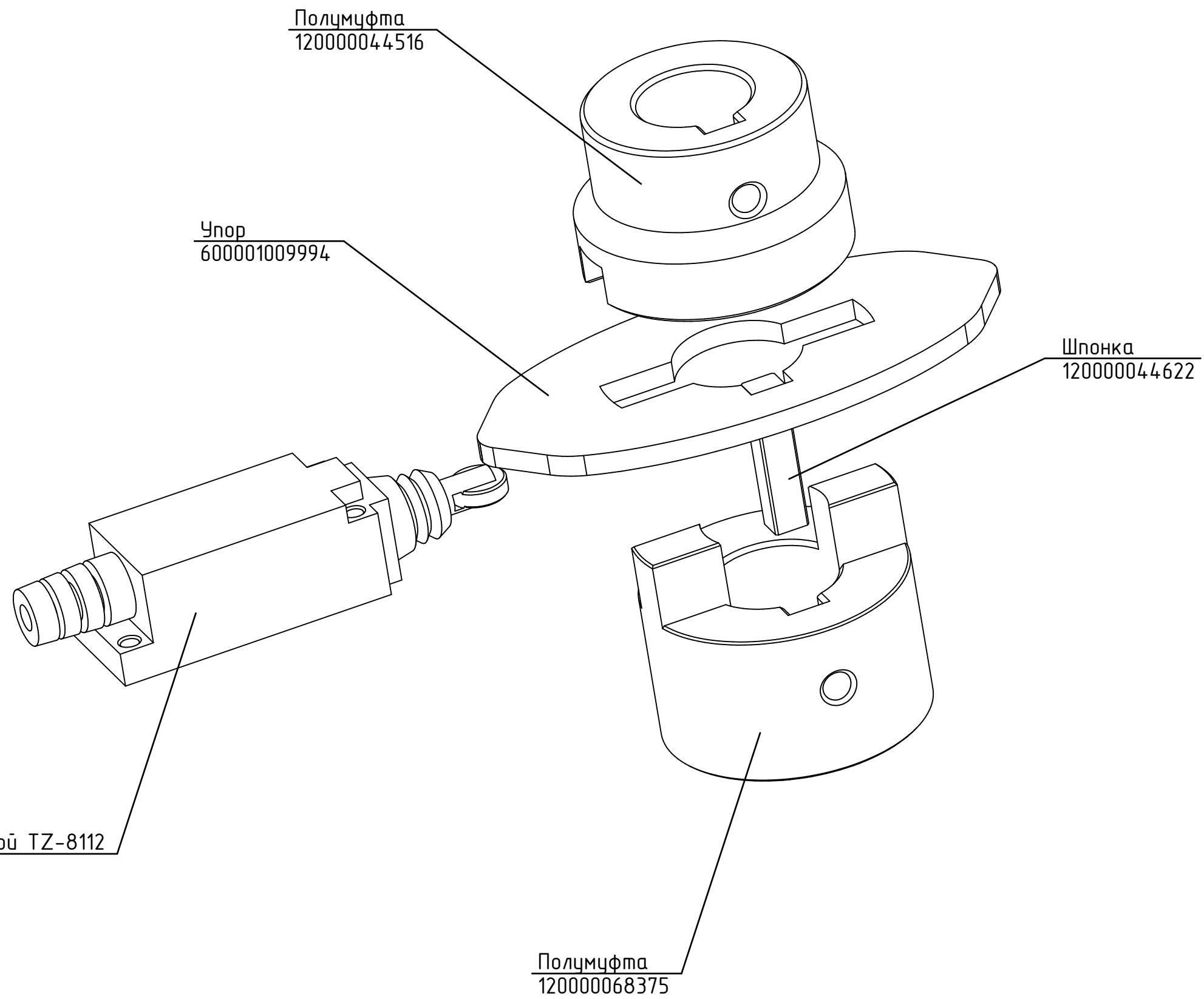
РПШ-16-21М.802453.010 РС
Ротационный пекарский
шкаф РПШ-16-2/1М



РПШ-16-21М.802453.011 РС
Ротационный пекарский
шкаф РПШ-16-2/1М



РПШ-16-21М.802453.012 РС
Ротационный пекарский
шкаф РПШ-16-2/1М



РПШ-16-21М.802453.013 РС
Ротационный пекарский
шкаф РПШ-16-2/1М

