

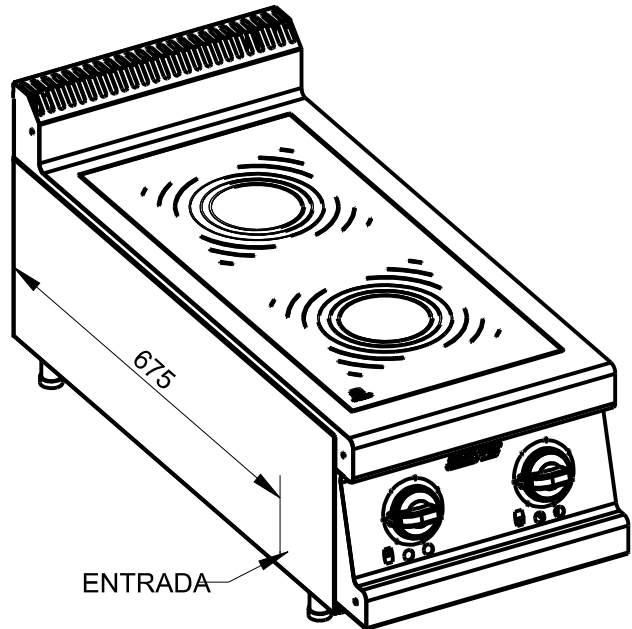
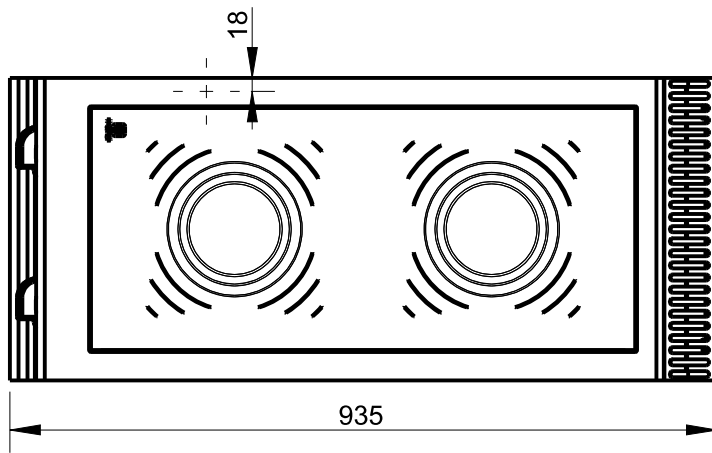
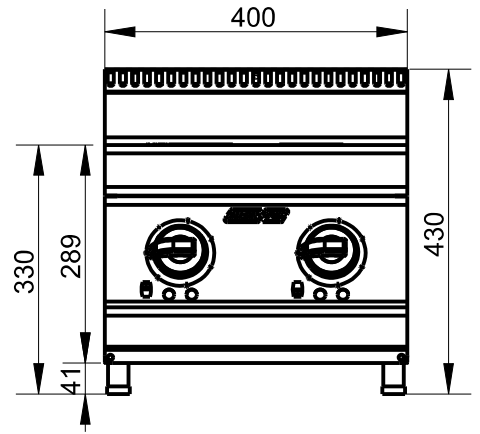
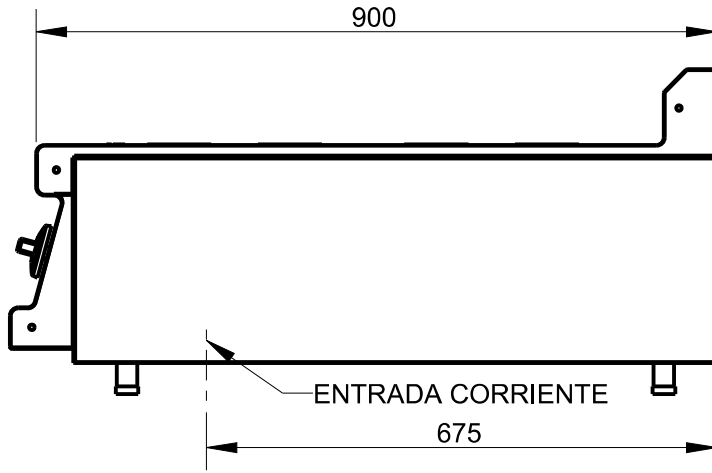


Applus®
LGAI
Organismo
Notificado
0370

AENOR
Organismo
Notificado
0099



TOLERANCIAS GENERALES: ±0.5 mm



POTENCIA: 12KW/400V



FAMILIA: COCINAS 2009

FECHA: 19/11/10

MODELO: 3471S

PESO(Kg): 23.242

DENOMINACION:
COCINA INDUC.S/MESA 400X900

ESCALA:
1/10

MATERIAL:
INOX

CODIGO:
3471S

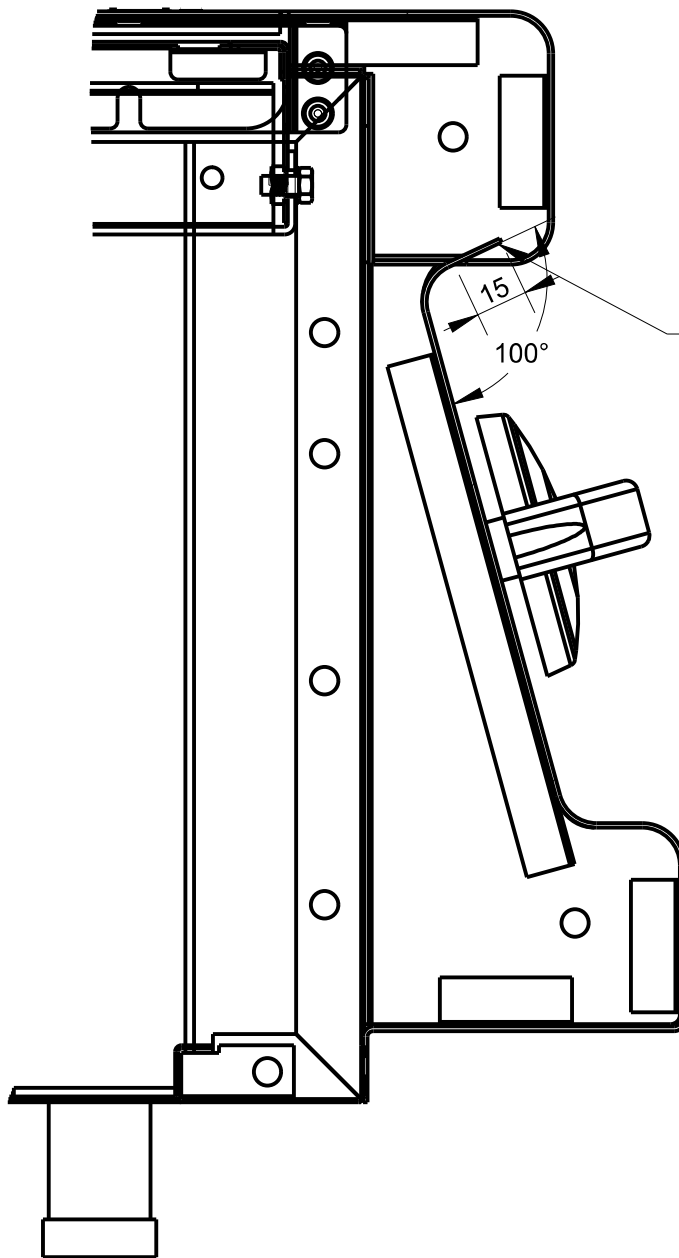


Applus®
LGA1
Organismo
Notificado
0370

AENOR
Organismo
Notificado
0099



TOLERANCIAS GENERALES: ± 0.5 mm



EL FRONTAL ENTRA DENTRO DE LA ENCIMERA 15 MM CON UNA INCLINACION DE 100° CON LO QUE SE IMPIDE TOTALMENTE LA ENTRADA DE LÍQUIDOS EN LAS CONEXIONES.



FAMILIA: COCINAS 2009

FECHA: 19/11/10

MODELO: 3471S

PESO(Kg): 23.242

DENOMINACION:
COCINA INDUC.S/MESA 400X900

ESCALA:
1/10

MATERIAL:
INOX

CODIGO:
3471S

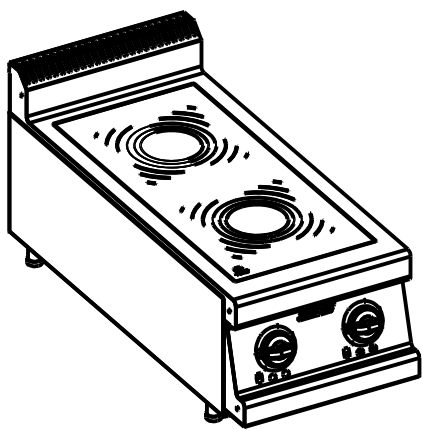


Applus®
LGAI
Organismo
Notificado
0370

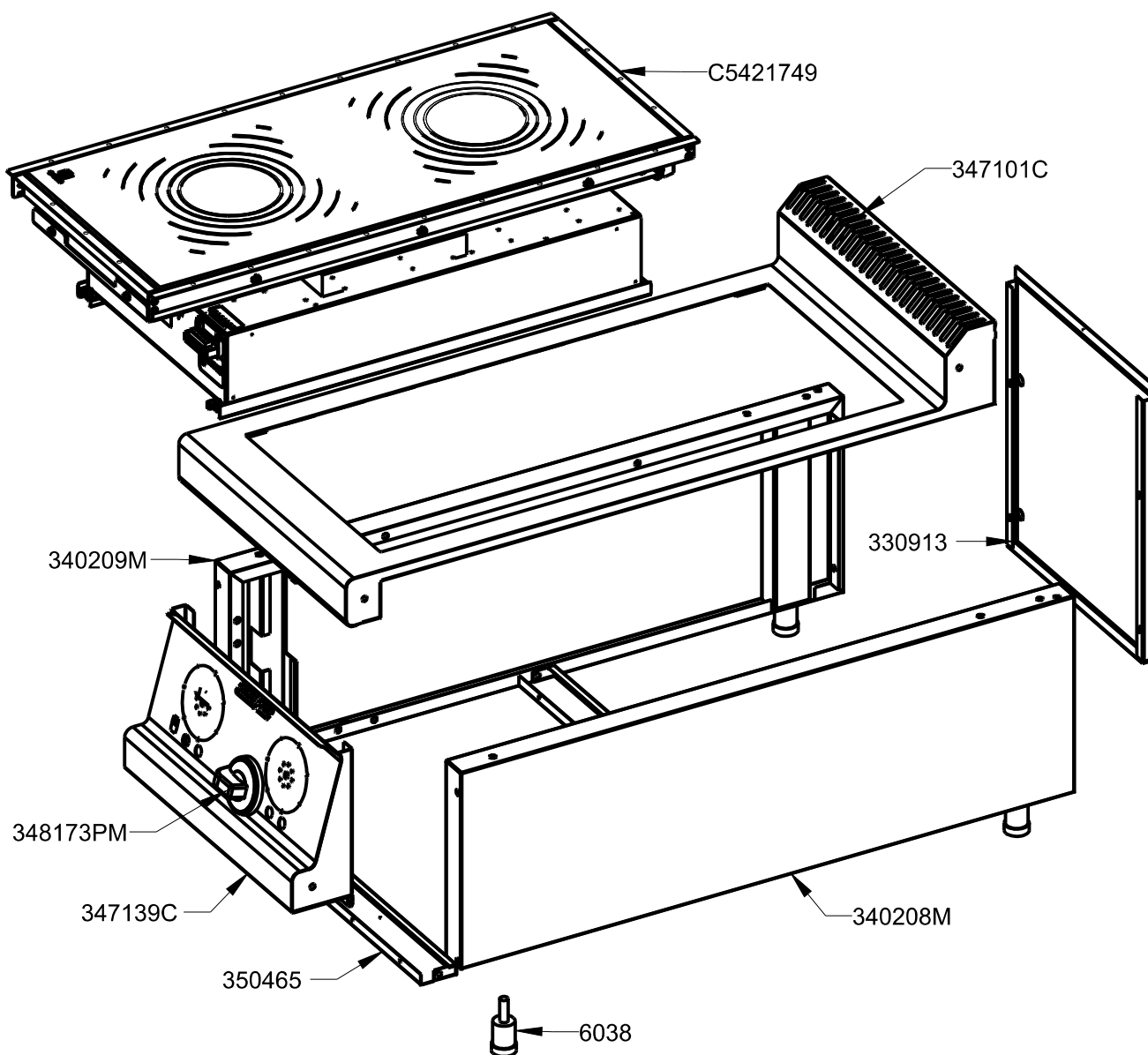
AENOR
Organismo
Notificado
0099



TOLERANCIAS GENERALES: ±0.5 mm



QT	COD	DESCRIPCION
4	6038	PATA REGULABLE AP.SNACK
1	330913	TRASERO HORNILLO 400
2	350465	FRONTAL INFERIOR 400
1	340208M	CONJ. LAT.SUPERIOR 900 DCH
1	340209M	CONJ. LAT.SUPERIOR 900 IZQ
1	347101C	CONJ.ENCIMERA INDUCC.400X900
1	347139C	CONJ.FR.MAN.INDUCCION 400
2	348173PM	CONJUNTO MANDO ELECTRICO
1	C5421749	KIT INDUCCION 400X900



FAMILIA: COCINAS 2009

FECHA: 19/11/10

MODELO: 3471S

PESO(Kg): 23.242

DENOMINACION:
COCINA INDUC.S/MESA 400X900

ESCALA:
1/8

MATERIAL:
INOX

CODIGO:
3471S



Applus®
LGA1
Organismo
Notificado
0370

AENOR
Organismo
Notificado
0099



TOLERANCIAS GENERALES: ±0.5 mm

QT	COD	DESCRIPCION	FAB.	MATERIAL	DATA	PESO
3	330675	REFUERZO PATA	SÍ	GALVA 1.5	11/12/08	0.429
1	330913	TRASERO HORNILLO 400	SÍ	INOFER 0.8	11/12/08	0.931
1	340208	LATERAL SUPERIOR 900 DCHO	SÍ	INOFER 0.8	10/03/09	2.168
1	340209	LATERAL SUPERIOR 900 IZQ.	SÍ	INOFER 0.8	10/03/09	2.168
1	347101	ENCIMERA INDUCCION 400X900	SÍ	INOX 1.2	06/10/10	1.693
1	347139	FRONTAL MANDOS INDUCCION 400	SÍ	INOX 1.2	01/12/10	1.295
2	350465	FRONTAL INFERIOR 400	SÍ	INOFER 0.8	15/06/10	0.180
1	380140	LATERAL IZQUIERDO SOBRE 900	SÍ	INOFER 1.2	03/03/09	0.353
1	380141	LATERAL DERECHO SOBRE 900	SÍ	INOFER 1.2	03/03/09	0.353
1	380778	TAPETA LATERAL DERECHA FRONTAL	SÍ	INOX 1.2	25/02/09	0.121
1	380779	TAPETA LATERAL IZQ. FRONTAL	SÍ	INOX 1.2	26/06/07	0.121
1	3306751	REFUERZO PATA C/ENCAJE BATERIA	SÍ	GALVA 1.5	09/01/09	0.361
1	340208M	CONJ. LAT.SUPERIOR 900 DCH	SÍ	INOX	17/01/11	3.042
1	340209M	CONJ. LAT.SUPERIOR 900 IZQ	SÍ	INOX	17/01/11	2.973
1	347101C	CONJ.ENCIMERA INDUCC.400X900	SÍ	INOX	06/10/10	2.620
1	347139C	CONJ.FR.MAN.INDUCCION 400	SÍ	INOX	29/10/09	1.585
1	3471S	COCINA INDUC.S/MESA 400X900	SÍ	INOX	19/11/10	23.242
2	TESTA140	ANGULO TESTATINA 140	SÍ	INOX 0.6	29/08/07	0.016
8	TESTA35	ANGULO TESTATINA 35	SÍ	INOX 0.6	29/08/07	0.004
2	TESTA70	ANGULO TESTATINA 70	SÍ	INOX 0.6	29/08/07	0.008
2	TESTA800	ANGULO TESTATINA 800	SÍ	INOX 0.6	19/08/07	0.094
4	1014	REMACHE ROSCADO M-10	NO	ZN	17/12/09	0.008
4	6038	PATA REGULABLE AP.SNACK	NO	BAQUELITA	01/12/93	0.068
2	340172P	EMBELLECEDOR MANDO GAS/ELECT.	NO	ABS	10/12/07	0.018
2	348173P	MANDO ELECTRICO	NO	BAQ	10/12/07	0.096
2	348173PM	CONJUNTO MANDO ELECTRICO	NO	BAQ+ABS	10/12/07	0.114
1	C5421749	KIT INDUCCION 400X900	NO	INOX	19/11/10	11.232



FAMILIA: COCINAS 2009

FECHA: 19/11/10

MODELO: 3471S

PESO(Kg): 23.242

DENOMINACION:
COCINA INDUC.S/MESA 400X900

ESCALA:
1/15

MATERIAL:
INOX

CODIGO:
3471S



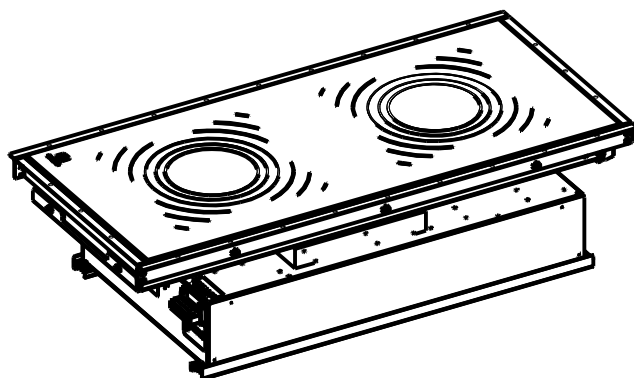
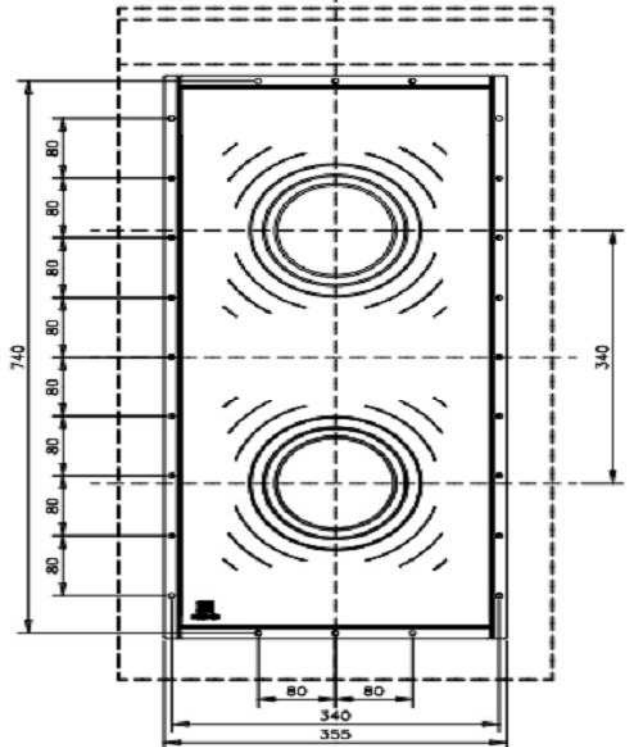
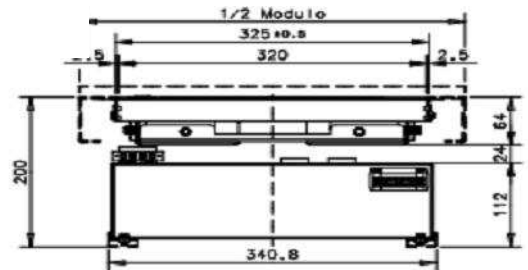
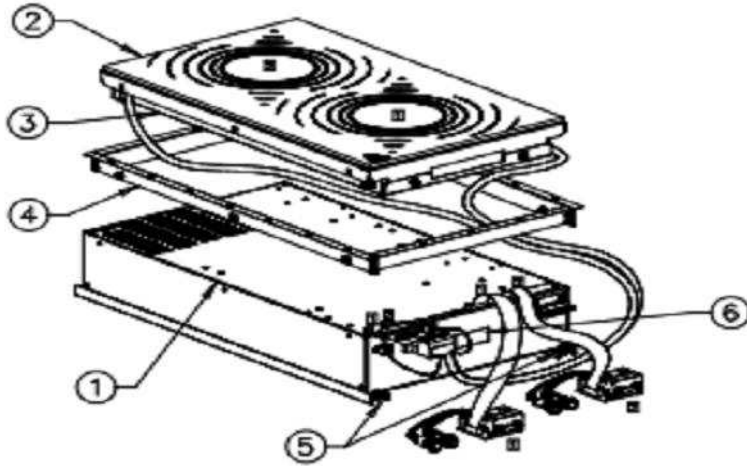
Applus®
LGA1
Organismo Notificado
0370

AENOR
Organismo Notificado
0099



TOLERANCIAS GENERALES: ±0.5 mm

8	SILICONE PACTAN 7055	NR	1.000	571131070
7	RASCHIETTO PER VETROCERAMICA	NR	1.000	571158130
6	TARGHETTA *KIT DROP-IN / INCASSO* (NO VDE)	NR	1.000	571169260
5	ASSIEME GUIDA INDUZIONE GEN. DOPPIO	NR	1.000	571193010
4	ASS. TELAI0 FISS. KIT V. C. S. 900X400	NR	1.000	571172500
3	SUPPORTO AVVOLGIMENTI INDUZ. S. 900	NR	1.000	571193000
2	ASS. TELAI0 FISS. VETRO V. C. INDUZ. S. 900x400	NR	1.000	571192940
1	KIT INDUZ. DOPPIO EL. MECC. S900 INCASSO 12KW	NR	1.000	571192850
RIF	DENOMINAZIONE	UM	QTA	CODICE



POTENCIA: 12KW/400V



FAMILIA: COCINAS 2008

FECHA: 19/11/10

MODELO: 3471

PESO(Kg): 11.232

DENOMINACION:
KIT INDUCCION 400X900

ESCALA:
1/10

MATERIAL:
INOX

CODIGO:
C5421749