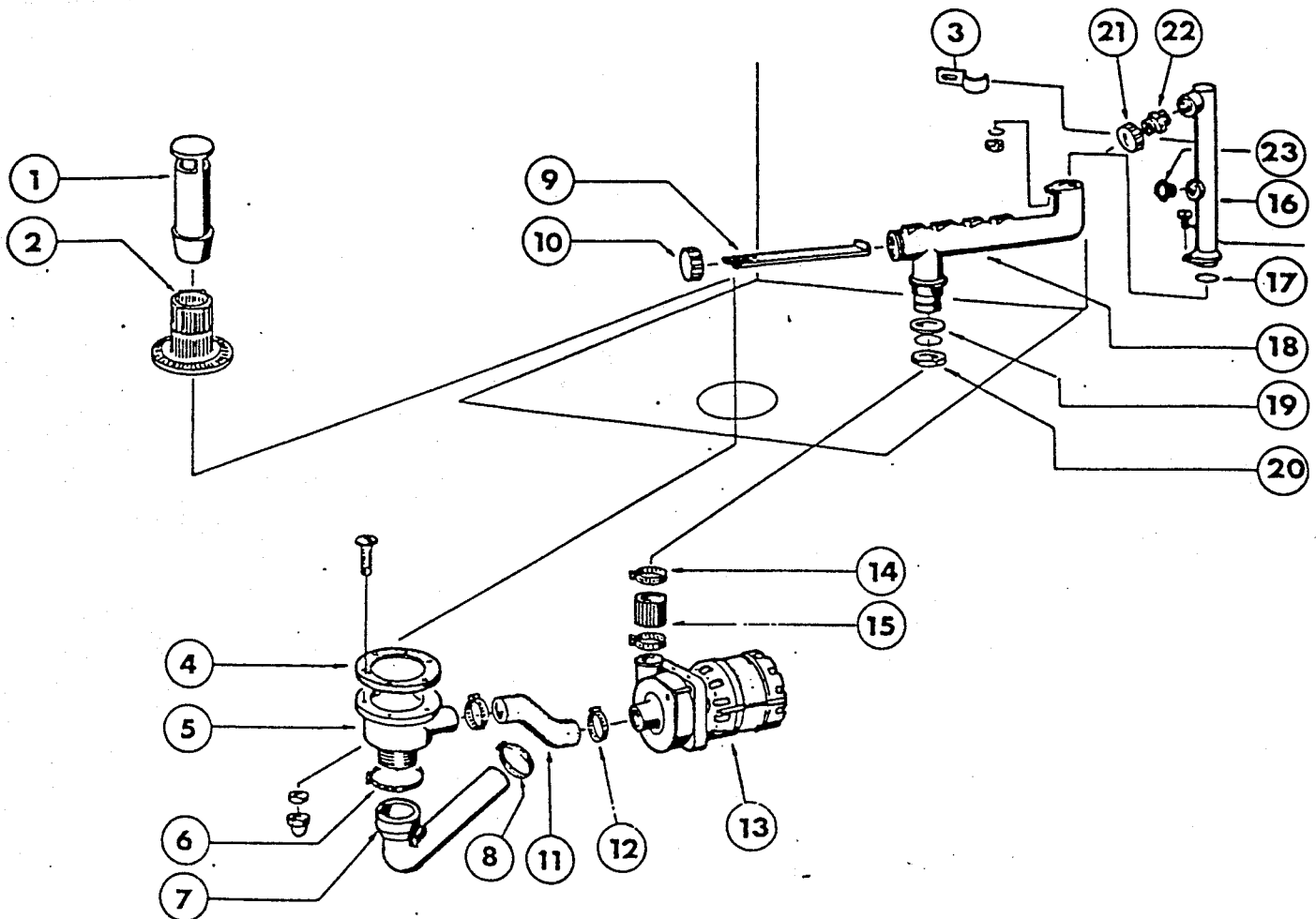
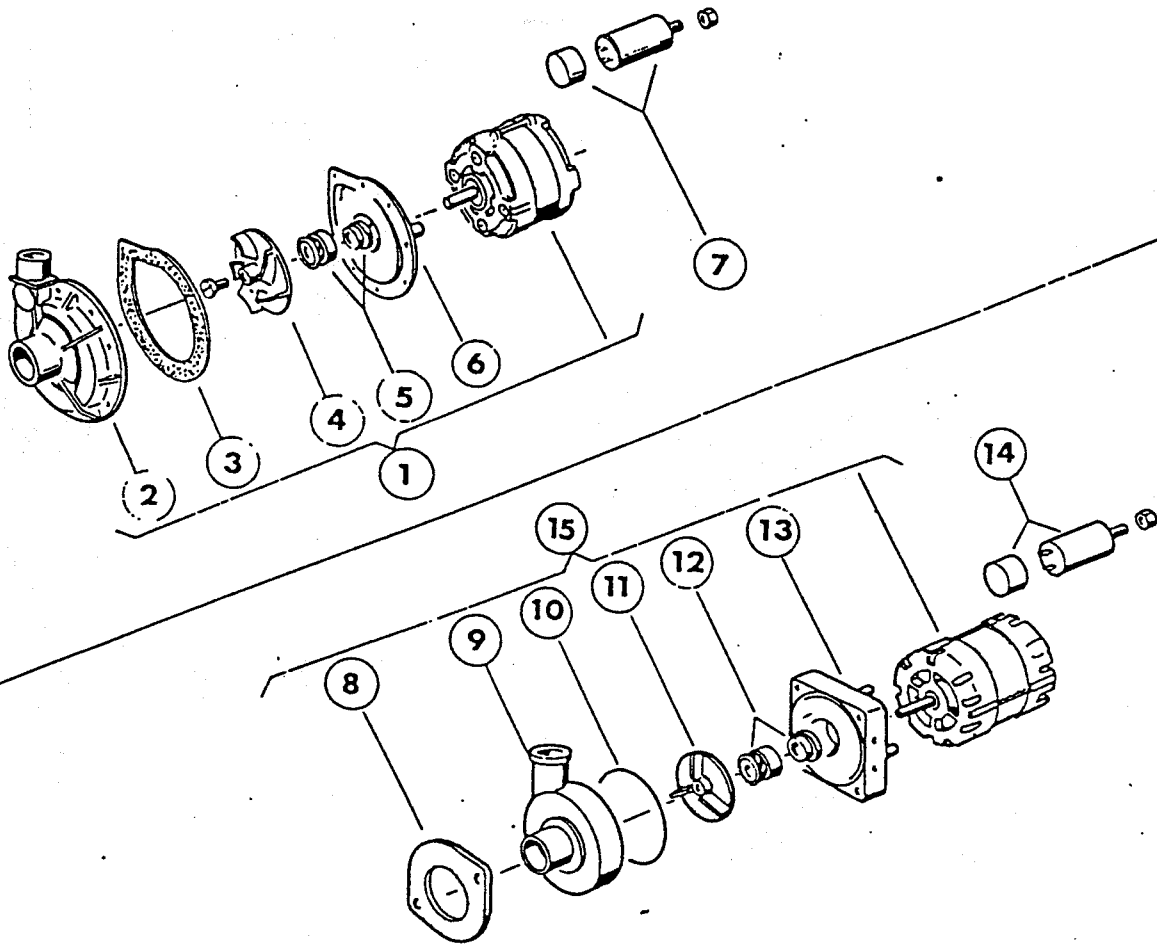


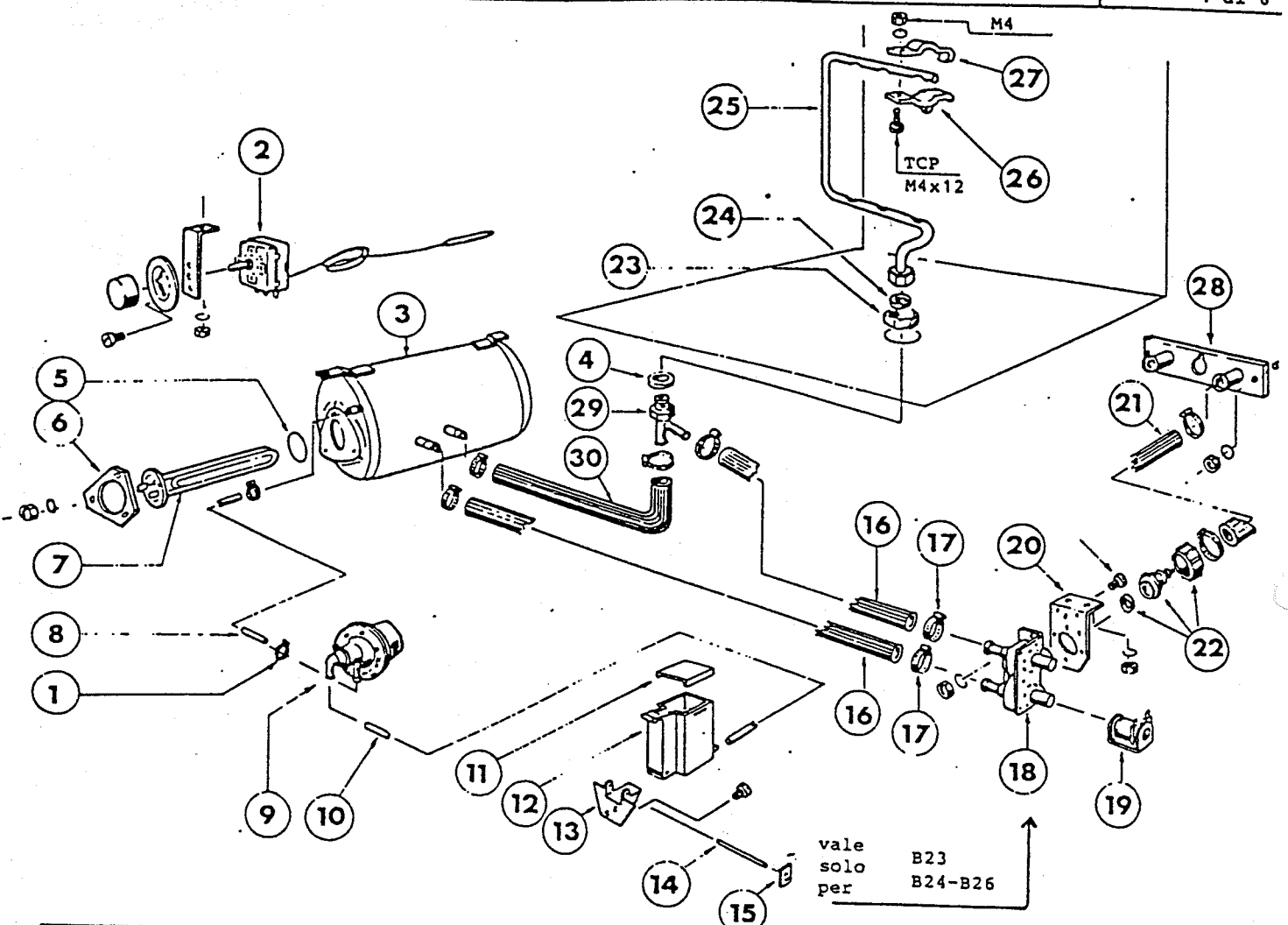
Pos.	N. Codice	Descrizione	Denomination	Description	Bezeichnung
1	340834	Carrozzeria	Carrosserie	Base	Karosserie
2	210402	Paracolpi	Protection	Pad	Türdämpfer
	320623	Cerniera	Patte	Door support	Halteplatte
4	160803	Guarnizione	Joint	Gasket	Dichtung
5	320923	Portina	Porte	Door	Tür
6	381403	Scrocchetto	Fermeture porte	Door catch	Schnappverschluss
7	170801	Maniglia	Poignée	Door handle	Türgriff
8	110177	Pannello elettr.	Tableau électrique	Electric panel	E-Schalttafel
9	300156	Vite TCB M5x20	Vis TCB M5x20	Screw 5MAx15	Schraube 5MAx15
10	210202	Piedino	Pied	Foot	Fuss



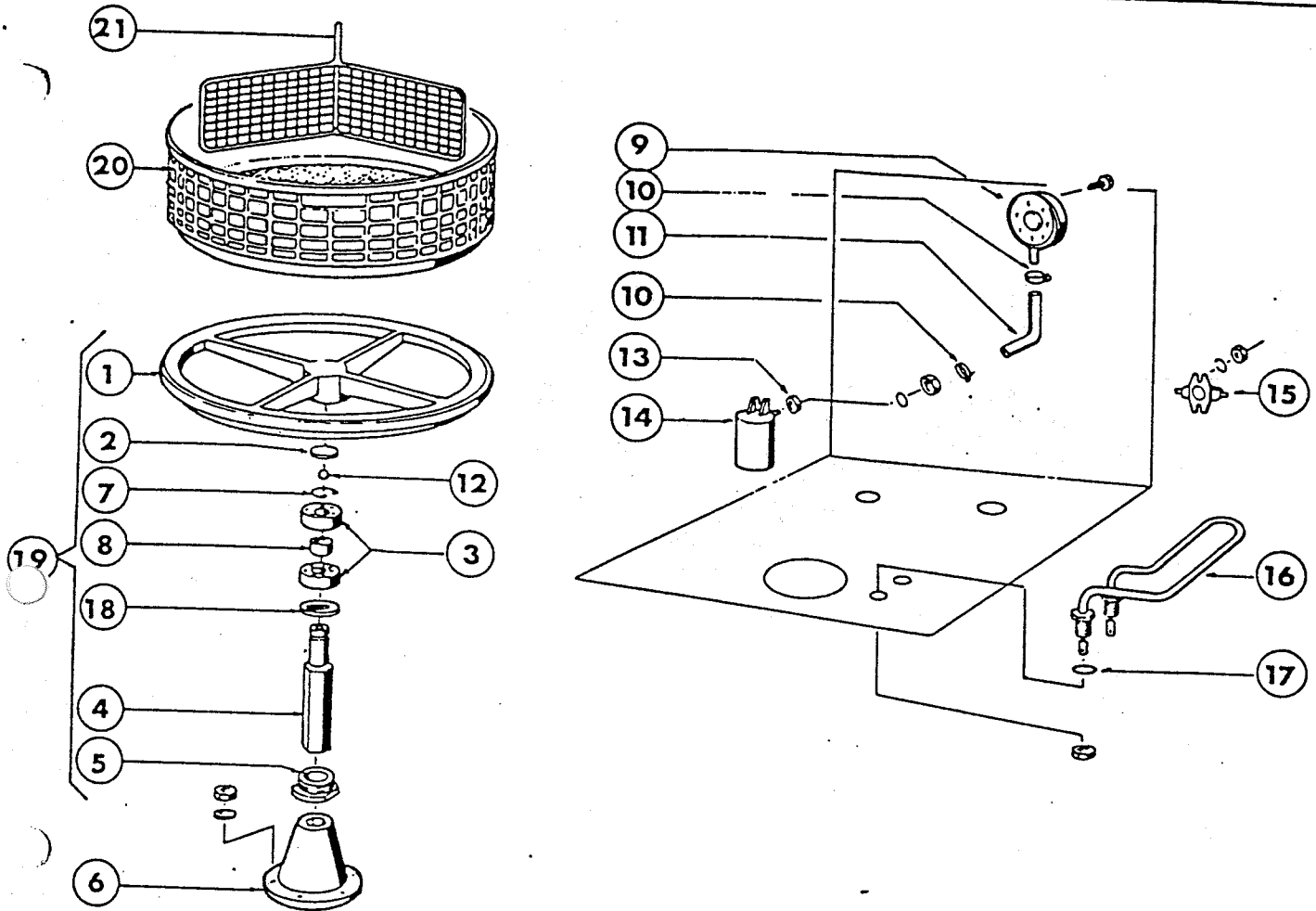
Pos	N. Codice	Descrizione	Denominazione	Description	Bezeichnung
1	180704	Troppopieno	Trop plein	Overflow pipe	Überlaufstutzen
2	180809	Filtro	Filtre	Strainer	Filter
3	330611	Fermo braccio sup	Arrêt	Tie rod	Schelle
4	200436	Guarnizione	Joint	Gasket	Dichtung
5	180210	Tronchetto	Tronc	Pump suction	Ansaugstutzen
6	450109	Fascetta 50-65	Collier	Clamp	Schlauchschelle
7	200345	Tubo scarico	Durite	Drain hose	Ablaufschlauch
8	450114	Fascetta 22-32	Collier	Clamp	Schlauchschelle
9	320624	Piastrina	Patte	Support	Platte
10	160710	Tappo per tubo	Bouchon	Plug	Propfen
11	200719	Tubo aspirazione	Tuyau	Suction hose	Ansaugschlauch
12	450106	Fascetta	Collier	Clamp	Schlauchschelle
13	100376	Pompa 0,25 HP	Pompe	Pump	Pumpe
13	100377	Pompa 0,10 HP	Pompe	Pump	Pumpe
14	450105	Fascetta	Collier	Clamp	Schlauchschelle
15	200319	Manicotto	Manchon	Discharge Hose	Verbindungsschlauch
16	170604	Tubo lav.Laterale	Tuyau	Wash pipe	Seitl.Wascharm
17	200819	Guarnizione OR	O-Ring	O-Ring	O-Ring
18	170603	Tubo lav.inf.	Tuyau	Lower wash pipe	Unterer wascharm
19	200412	Guarnizione	Joint	Gasket	Dichtung
20	270106	Ghiera	Embout	Lock nut	Klemmring
21	170908	Ugello	Gicleur	Nozzle	Spüldüse
22	190618	Diffusore	Diffuseur	Deflector	Verteiler
23	170924	Ugello a taglio	Gicleur	Nozzle	Spüldüse



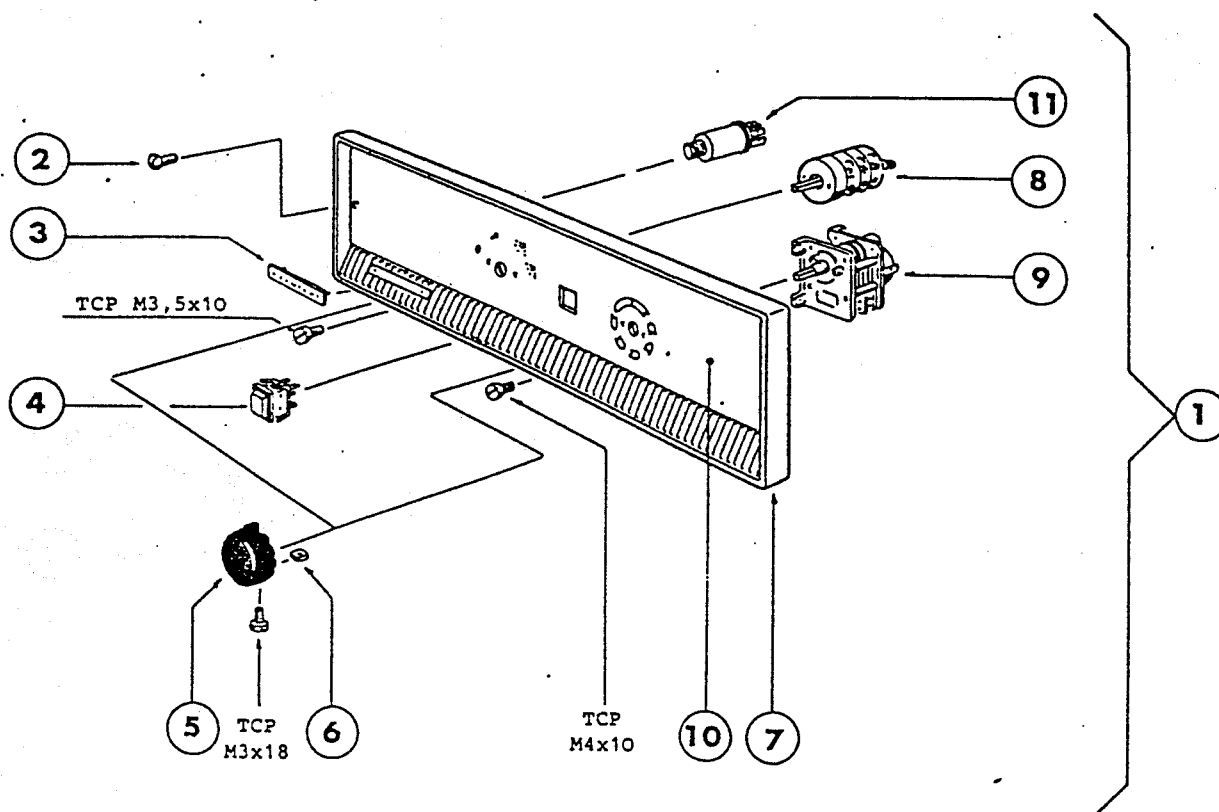
Pos.	N. Codice	Descrizione	Denomination	Description	Bezeichnung
1	100376	Pompa HP 0,25	Pompe	Pump	Pumpe
2	630118	Chiocciola	Escargot	Volute	Pumpengehäuse
3	630414	Guarnizione	Joint	Gasket	Dichtung
	631625	Girante	Turbine	Impeller	Laufgrad
5	630514	Tenuta meccanica	Joint presse ét.	Pump seal	Mechanische Dichtung
6	630224	Coperchio	Couvercle	Cover	Schild
7	631206	Condensatore 10 μ F	Condensateur	Condenser	Kondensator
8	630225	Flangia	Flasque	Flange	Flansch
9	630117	Chiocciola	Escargot	Volute	Pumpengehäuse
10	630412	Guarnizione OR	O-Ring	O-Ring	O-Ring
11	631622	Girante	Turbine	Impeller	Laufgrad
	630511	Tenuta meccanica	Joint presse ét.	Pump seal	Mechanische Dichtung
13	630221	Coperchio	Couvercle	Cover	Schild
14	631208	Condensatore 5 μ F	Condensateur	Condenser	Kondensator
15	100377	Pompa HP 0,10	Pompe	Pump	Pumpe



Pos	N. Codice	Descrizione	Denomination	Description	Bezeichnung
1	450123	Fascetta	Collier	Clamp	Schlauchschelle
2	120501	Termostato boiler	Thermostat	Thermostat	Thermostat
3	330311	Boiler quadrato	Surchauffeur	Square booster	Viereck. Durchlauferhitzer
3	330316	Boiler rotondo	Surchauffeur	Round booster	Runddurchlauferhitzer
4	460502	Guarnizione	Joint	Gasket	Dichtung
5	200820	Guarnizione OR	O-Ring	O-Ring	O-Ring
6	110364	Ferma resistenza	Patte fissage résis	Heater plate	Heizkörperhalterung
7	200347	Resistenza 2400W	Résistance 2400W	Heating element	Heizkörper
8	200347	Tubo mandata dos.	Tuyau	Inject.outlet tube	Dosierungsauslaufschlauch
9	620120	Dosatore	Doseur	Rinse injector	Glanzmitteldosierer
10	160105	Tubo aspiraz.dos.	Tuyau asp. doseur	Inject.inlet tube	Ansaugschlauch
11	160715	Coperchio conten.	Couvercle	Container cover	Behälterdeckel
12	190802	Contentitore brill.	Container prod.rinc	Rinse aid cont.	Glanzmittelbehälter
13	190106	Supporto contenit.	Support	Support	Halterung
14	340484	Perno contenitore	Axe	Pin	Stift
15	450812	Molla fiss.perno	Ressort	Lock plate	Feder
16	200342	Tubo risc.freddo	Tuyau rinc.froid	Cold rinse hose	Kaltspülrohr
17	450104	Fascetta Ø 16-28	Collier	Clamp	Schlauchschelle
18	120143	Elettrovalvola	Electrovanne	Solenoid valve	E-Ventil
19	630969	Bobina elettrov.	Bobine électrovanne	Coil	Spule
20	330725	Squadretta	Equerre	Bracket	Winkel
21	200113	Tubo gomma Ø 12x22	Durite	Rubber hose	Gummischlauch
22	300501	Ghiera 3/4"	Embout	Lock nut	Klemmring
22	301001	Portagomma	Nipples	Hose barb	Schlauchnippel
22	200416	Guarnizione	Joint	Gasket	Dichtung
23	270101	Ghiera	Embout	Lock nut	Klemmring
24	200415	Guarnizione	Joint	Gasket	Dichtung
25	331344	Tubo risciacquo	Tuyau rincage	Rinse stand pipe	Spülrohr
26	170911	Ugello risciacquo	Gigleur rincage	Rinse nozzle	Spüldüse
27	170704	Cavallotti fis.ug.	Etrier	Rinse noz.bottom	Befestigung
28	180212	Flangia allacciam.	Fiasque	Plate	Flansch
29	510290	Racc. risciacquo	Raccord	Tee	Anschluss
30	200343	Racc.risc. caldo	Tuyau rincage	Warm rinse hose	Heizspülrohr



Pos.	N. Codice	Descrizione	Denomination	Description	Bezeichnung
1	170307	Cerchio portacest.	Porte panier	Rack support	Korbträger
2	260529	Rondella	Rondelle	Washer	Gleitring
3	410115	Cuscinetto	Roulement	Ball bearing	Kugellager
4	340472	Alberino	Axe	Spindle	Welle
5	180110	Ghiera	Embout	Lock nut	Klemmring
6	190105	Colonnina	Colonne	Support	Trägerhalterung
7	440809	Anello d'arresto	Seeger	Snap ring	Seeger
8	330817	Distanziale	Entretoise	Spacer	Distanzring
9	130605	Pressostato	Pressostat	Pressure switch	Druckwächter
10	450125	Fascetta elastica	Collier	Clamp	Schlauchschelle
11	200353	Tubo pressostato	Tuyau pressostat	Press.switch hose	Druckwächterschlauch
12	410118	Sfera	Bille	Ball	Kugel
13	200415	Guarnizione	Joint	Gasket	Dichtung
14	161303	Trappola aria	Capuchon air	Air trap	Luftfalle
15	120509	Termostato vasca	Thermostat cuve	Thermostat	Thermostat
16	110235	Resistenza 1500W	Résistance	Heating element	Heizkörper
17	200810	Guarnizione OR	O-Ring	O-Ring	O-Ring
18	160825	Rondella	Rondelle	Washer	Gleitring
19	620203	Gruppo cerchio	Porte panier compl.	Rack supp.assembly	Korbträgerereinheit
20	660703	Cestello	Panier	Rack	Korb
21	520612	Inserto	Intercalaire	Insert	Einsatz



Pos.	N. Codice	Descrizione	Denomination	Description	Bezeichnung
1	110177	Pannello elettr.	Tableau commande	Electric panel	E-Tafel
2	300156	Vite TCB M5x20	Vis	Screw	Schraube
3	460159	Targhetta	Plaque	Name plate	Markenschild
4	130111	Lampada rossa	Lampe rouge	Red light	Rote Meldeleuchte
5	180111	Manopola	Poignée	Knob	Drehknopf
6	310211	Dado quadro M3	Ecrou M3	Lock nut M3	Mutter M3
7	460144	Targa	Plaque	Front panel	Fronttafel
8	120709	Interr.generale	Interrupteur	Switch	Einschalter
9	120213	Timer 120"	Programmateur	Timer	Zeitschalter
10	460165	Targa comandi B23	Plaque	Front panel	Fronttafel
11	631209	Filtro antidist.	Filtre	Anti-noise filter	Entstörfilter