

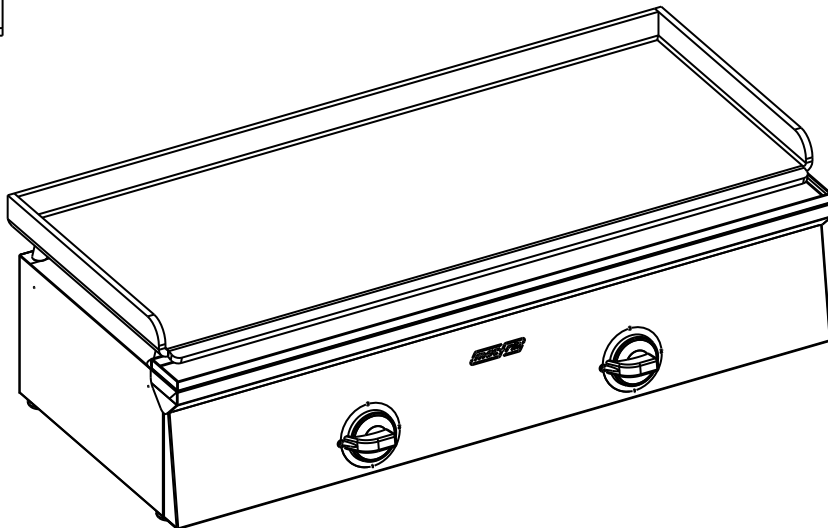
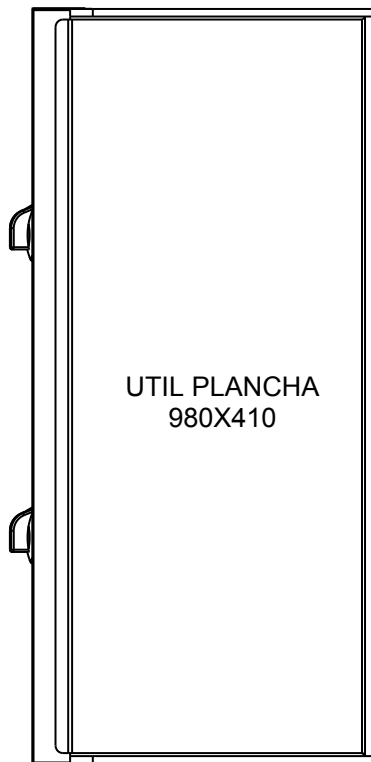
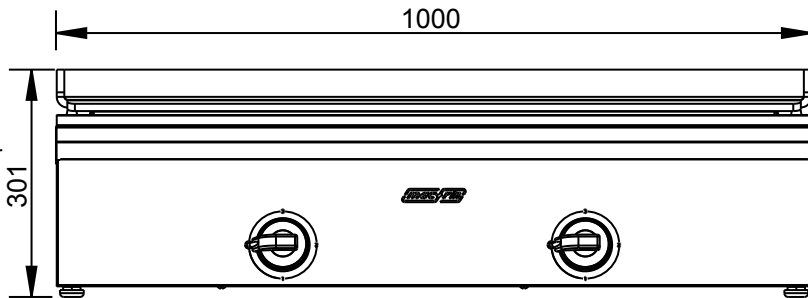
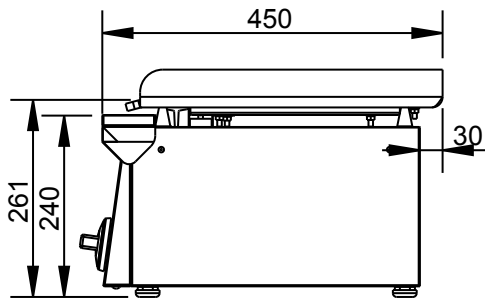


Applus®
LGA1
Organismo
Notificado
0370

AENOR
Organismo
Notificado
0099



TOLERANCIAS GENERALES: ± 0.5 mm



POTENCIA: 5.000 W
CONEXIÓN: CABLE 3x4(3m)



FAMILIA: BAR 2009

FECHA: 24/05/11

MODELO: 4405E

PESO(Kg): 52.589

DENOMINACION:
PLANCHA BAR ELEC.1000 FE10MM

ESCALA:
1/10

MATERIAL:
INOX

CODIGO:
4405E

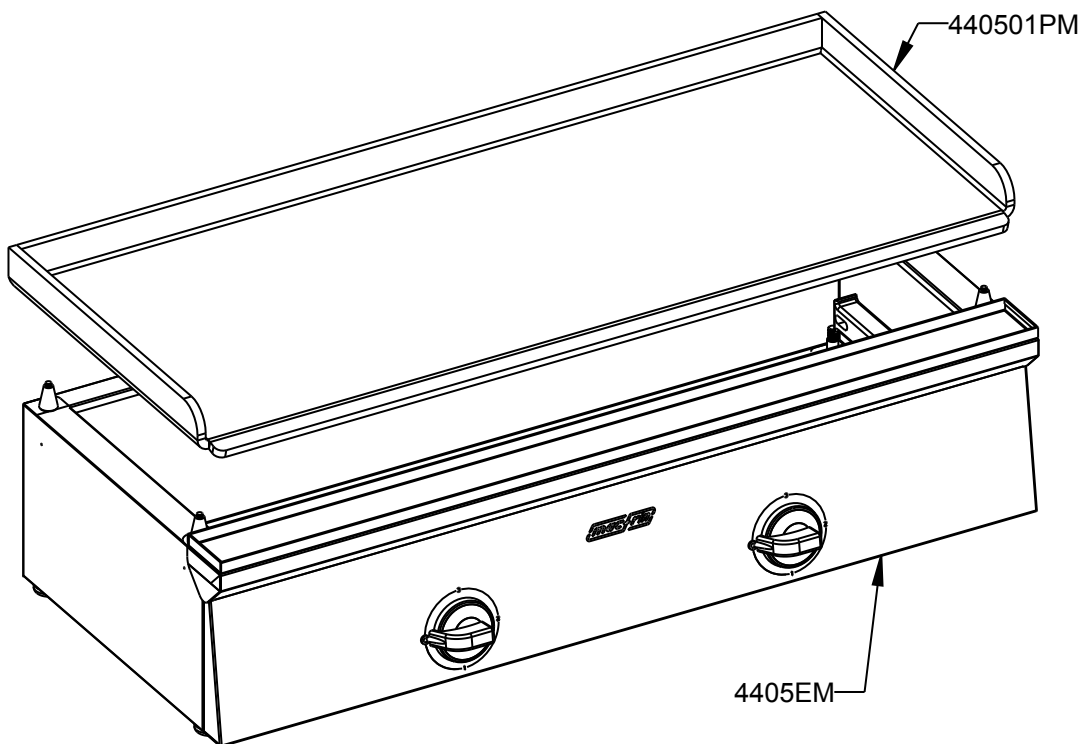
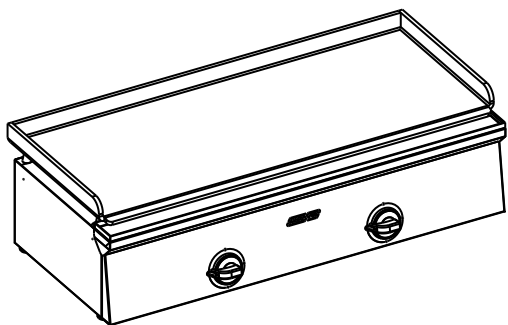


Applus®
LGA1
Organismo
Notificado
0370

AENOR
Organismo
Notificado
0099



TOLERANCIAS GENERALES: ± 0.5 mm



QT	COD	DESCRIPCION
1	440501PM	CONJ.PLANCHA PAV.10 mm ELEC.
1	4405EM	PLANCHA 1000X450 ELEC.SIN ENC.



FAMILIA: BAR 2009

FECHA: 24/05/11

MODELO: 4405E

PESO(Kg): 52.589

DENOMINACION:
PLANCHA BAR ELEC.1000 FE10MM

ESCALA:
1/8

MATERIAL:
INOX

CODIGO:
4405E



Applus®
LGA1
Organismo
Notificado
0370

AENOR
Organismo
Notificado
0099



TOLERANCIAS GENERALES: ± 0.5 mm

QT	COD	DESCRIPCION	FAB.	MATERIAL	DATA	PESO
2	361633	PROTECTOR BULBO ELEC.	SÍ	INOX 0,8	11/01/11	0.015
5	440114	SOPORTE RESISTENCIA	SÍ	GALVA 1.5	17/05/11	0.612
1	440519	FRONTAL SOBRE PLANCHA 1000	SÍ	INOFER 0.8	16/03/10	1.207
1	440526	ENVOLVENTE BAR 1000	SÍ	INOFER 0.8	10/11/10	3.428
1	440549	CANAL PLANCHA 1000	SÍ	INOFER 0.8	12/02/10	0.726
1	440575	REFUERZO PLANCHA	SÍ	Fe	24/05/11	0.078
2	448133	PROTECTOR CONEXIONES 450	SÍ	GALVA 0.8	17/05/11	0.357
5	4401141	TAPA CONTACTOS RESISTENCIA	SÍ	GALVA 0.8	17/05/11	0.140
1	440501PC	C.SOLD.PLANCHA PAV.10 mm ELEC.	SÍ	Fe	24/05/11	37.752
1	440501PM	CONJ.PLANCHA PAV.10 mm ELEC.	SÍ	Fe	24/05/11	42.807
1	440539E	FR.MANDOS PLANCHA BAR 1000 ELEC	SÍ	INOFER 0.8	23/05/11	1.559
1	4405EM	PLANCHA 1000X450 ELEC.SIN ENC.	SÍ	INOX	24/05/11	9.782
8	1014	REMACHE ROSCADO M-10	NO	ZN	17/12/09	0.008
4	1058	PERNO PARA SOLDAR M-6X15	NO	INOX	27/04/10	0.003
2	1095	TORNILLO M-5X10 TLR INOX	NO	INOX	01/01/09	0.003
1	2071	CABLE MANGUERA 3X4 (m.l.)	NO	CU	17/03/10	0.500
2	2125	REGLETA CERÁMICA BP16	NO	CERAM.	29/09/09	0.141
5	2179	RESISTENCIA 1000W GRILL	NO	AISI309	19/11/98	0.134
2	2221	TERMOSTATO 320°	NO	CU	15/04/09	0.078
1	5140	PLACA SIN AMIANTO 5mm	NO	SIN AMIANTO	17/05/11	0.500
1	96107	ESPATULA PLANCHA	NO	INOX	01/01/01	0.402
2	340172P	EMBELLECEDOR MANDO GAS/ELECT.	NO	ABS	10/12/07	0.018
2	348173P	MANDO ELECTRICO	NO	BAQ	10/12/07	0.096
2	348173PM	CONJUNTO MANDO ELECTRICO	NO	BAQ+ABS	10/12/07	0.108
4	440389P	CENTRADOR PLANCHA	NO	FE CROMADO	08/02/10	0.037
1	440501P	PLANCHA PAVONADA 10mm 1000X420	NO	FE DEC.10mm	09/02/10	37.517
1	A1008164	TUERCA PG-16	NO	PLASTICO	24/05/11	0.007
25	A1010150	PERNO PARA SOLDAR M-6X25	NO	INOX	16/05/11	0.006
29	C1160063	TUERCA M-6 DIN934	NO	FE ZN	17/12/09	0.002
29	C1260243	ARANDELA M-6 DIN-125 ZN	NO	FE ZN	22/03/11	0.001
6	C1660099	REMACHE EXAG.ROSCADO M-5	NO	Fe ZN	24/03/11	0.002
2	C5120219	PILOTO REDONDO ROJO D.5.5	NO	CU	14/04/09	0.002
1	C5321059	PRENSAESTOPA PG-16	NO	PLASTICO	24/05/11	0.053
4	C6260549	PATA PA M-10X30 BASE D.30	NO	PA NEGRA	15/04/10	0.074



FAMILIA: BAR 2009

FECHA: 24/05/11

MODELO: 4405E

PESO(Kg): 52.589

DENOMINACION:
PLANCHA BAR ELEC.1000 FE10MM

ESCALA:
1/6

MATERIAL:
INOX

CODIGO:
4405E



Applus®
LGA1
Organismo
Notificado
0370

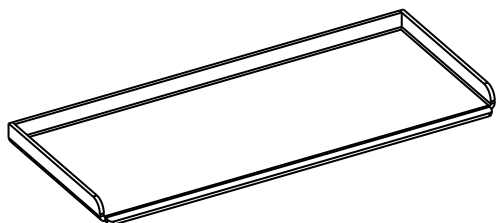
AENOR
Organismo
Notificado
0099

FUNDADA EN 1878
MAS BAGA
GRANDES COCINAS

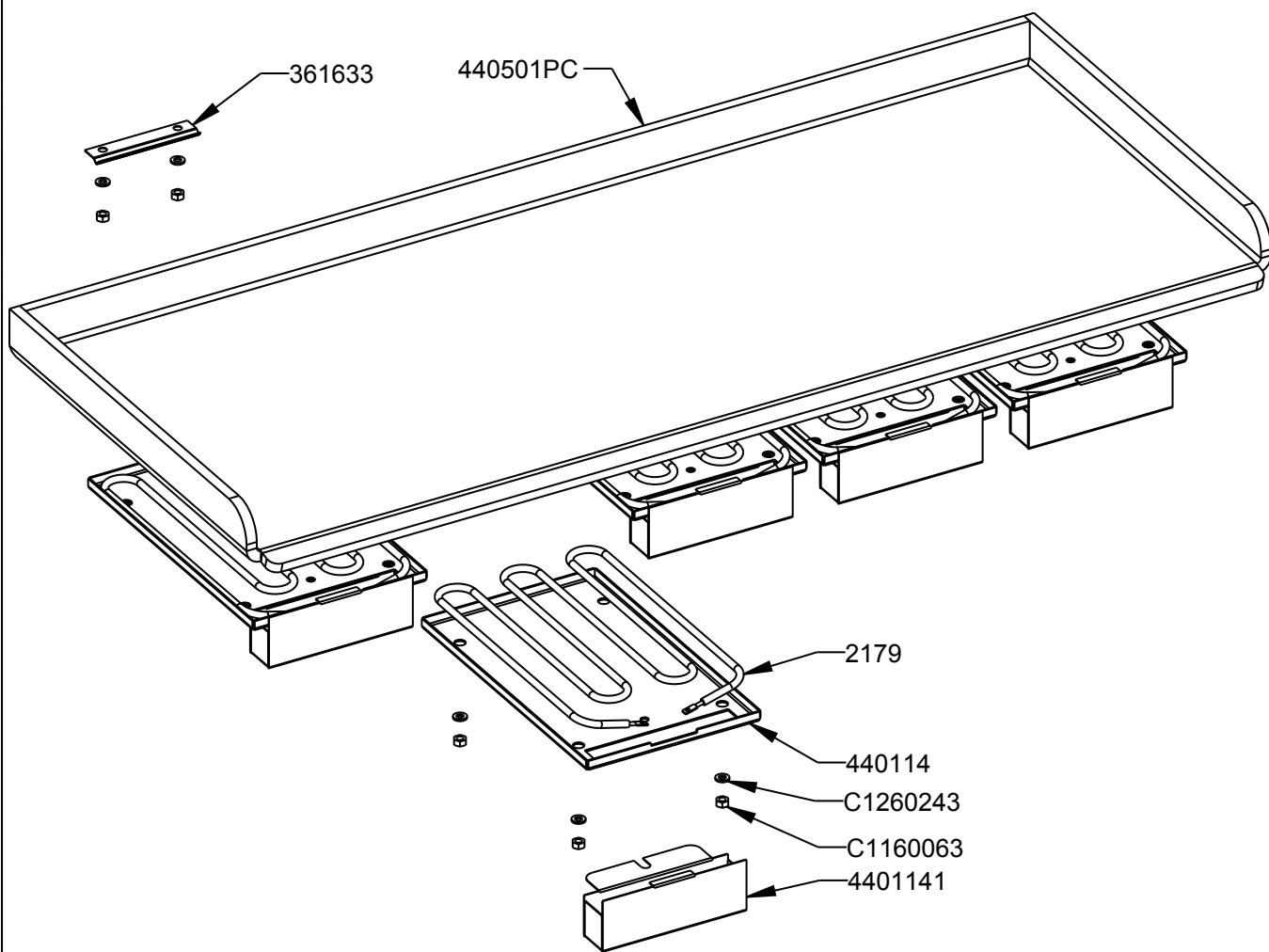
EURAST

mag-fin

TOLERANCIAS GENERALES: ± 0.5 mm



QT	COD	DESCRIPCION
5	2179	RESISTENCIA 1000W GRILL
1	5140	PLACA SIN AMIANTO 5mm
2	361633	PROTECTOR BULBO ELEC.
5	440114	SOPORTE RESISTENCIA
5	4401141	TAPA CONTACTOS RESISTENCIA
1	440501PC	C.SOLD.PLANCHA PAV.10 mm ELEC.
29	C1160063	TUERCA M-6 DIN934
29	C1260243	ARANDELA M-6 DIN-125 ZN



REF.	
O.F.	
QT.	
DEST.	



FAMILIA: BAR 2009

FECHA: 24/05/11

MODELO: 4405E

PESO(Kg): 42.807

DENOMINACION:
CONJ.PLANCHA PAV.10 mm ELEC.

ESCALA:
1/6

MATERIAL:
Fe

CODIGO:
440501PM

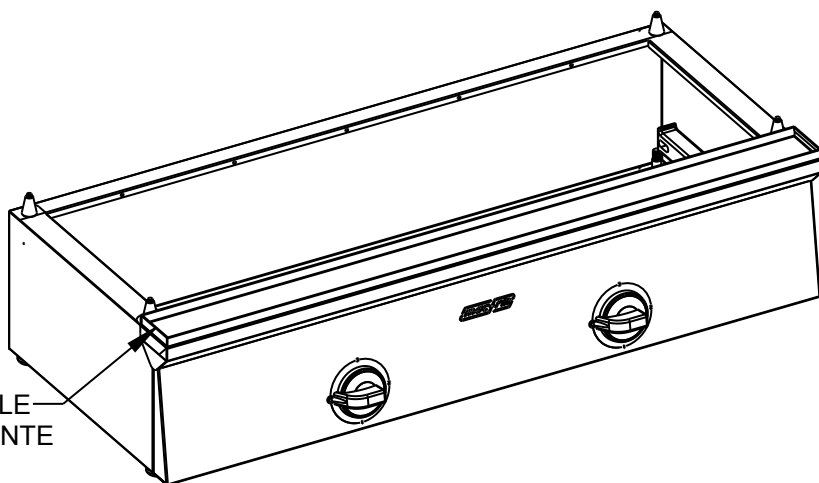
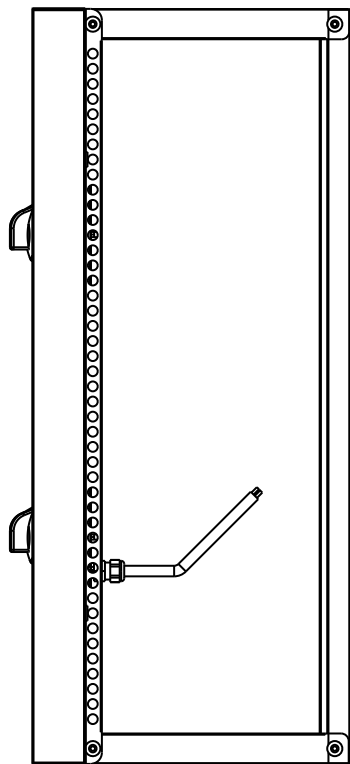
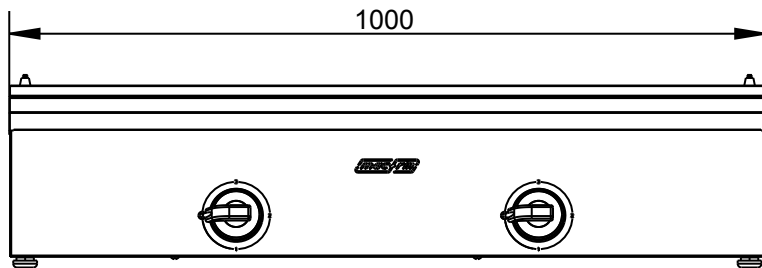
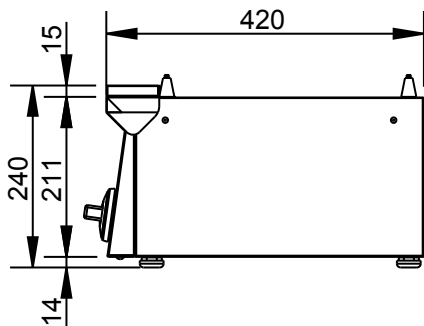


Applus®
LGA1
Organismo
Notificado
0370

AENOR
Organismo
Notificado
0099



TOLERANCIAS GENERALES: ± 0.5 mm



CAJÓN EXTRAÍBLE
FRONTALMENTE



FAMILIA: BAR 2009

FECHA: 24/05/11

MODELO: 4405EM

PESO(Kg): 9.782

DENOMINACION:
PLANCHA 1000X450 ELEC.SIN ENC.

ESCALA:
1/10

MATERIAL:
INOX

CODIGO:
4405EM



Applus®
LGA1
Organismo
Notificado
0370

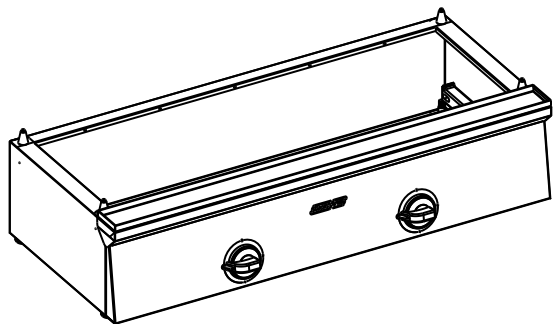
AENOR
Organismo
Notificado
0099

FUNDADA EN 1878
MAS BAGA
GRANDES COCINAS

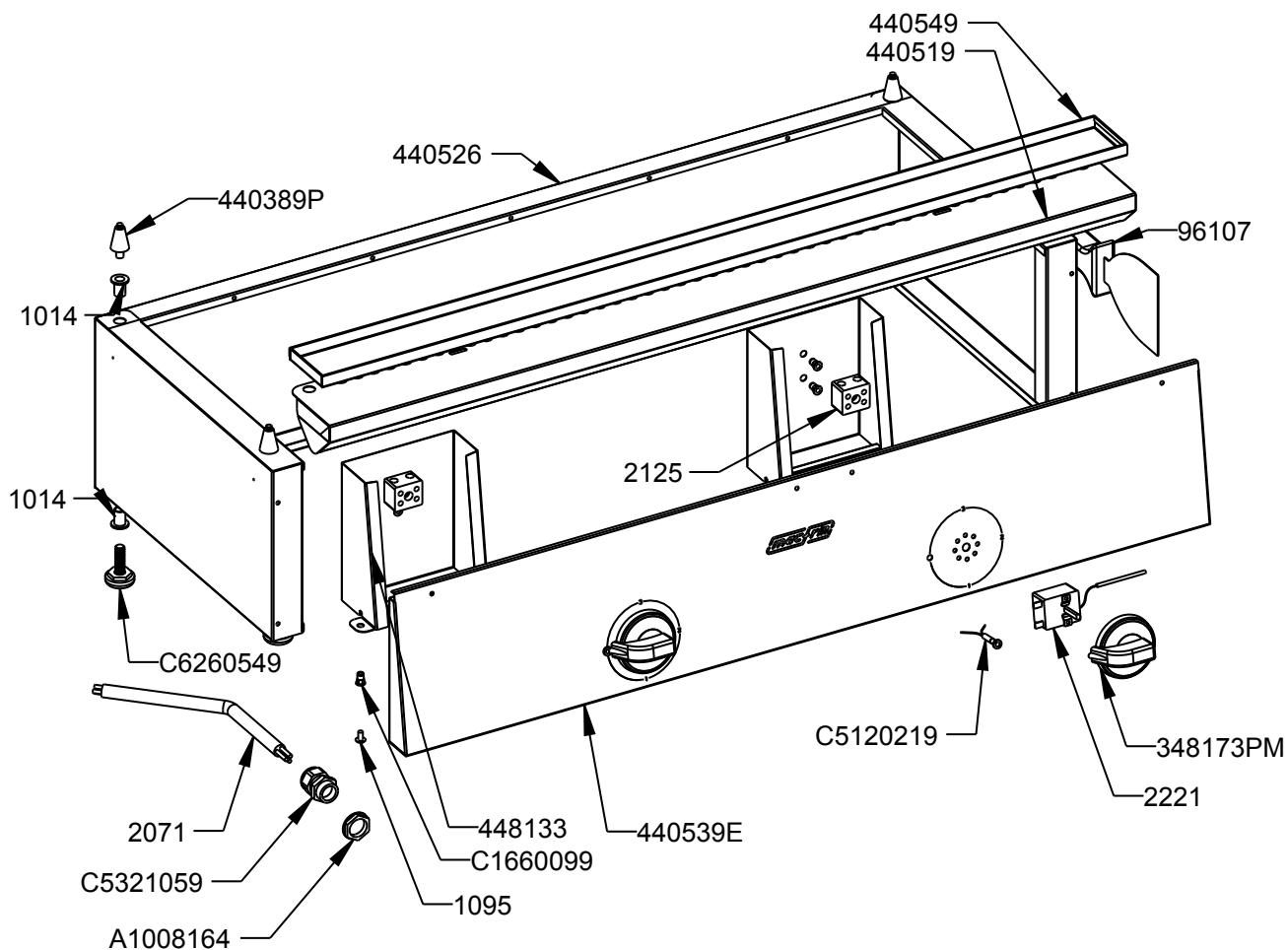
EURAST

mag-fin

TOLERANCIAS GENERALES: ± 0.5 mm



QT	COD	DESCRIPCION
8	1014	REMACHE ROSCADO M-10
2	1095	TORNILLO M-5X10 TLR INOX
1	2071	CABLE MANGUERA 3X4 (m.l.)
2	2125	REGLETA CERÁMICA BP16
2	2221	TERMOSTATO 320°
1	96107	ESPATULA PLANCHA
1	440519	FRONTAL SOBRE PLANCHA 1000
1	440526	ENVOLVENTE BAR 1000
1	440549	CANAL PLANCHA 1000
2	448133	PROTECTOR CONEXIONES 450
2	348173PM	CONJUNTO MANDO ELECTRICO
4	440389P	CENTRADOR PLANCHA
1	440539E	FR.MANDOS PLANCHA BAR 1000 ELEC.
1	A1008164	TUERCA PG-16
6	C1660099	REMACHE EXAG.ROSCADO M-5
2	C5120219	PILOTO REDONDO ROJO D.5.5
1	C5321059	PRENSAESTOPA PG-16
4	C6260549	PATA PA M-10X30 BASE D.30



FAMILIA: BAR 2009

FECHA: 24/05/11

MODELO: 4405EM

PESO(Kg): 9.782

DENOMINACION:
PLANCHA 1000X450 ELEC.SIN ENC.

ESCALA:
1/8

MATERIAL:
INOX

CODIGO:
4405EM



Applus®
LGA1
Organismo
Notificado
0370

AENOR
Organismo
Notificado
0099



TOLERANCIAS GENERALES: ± 0.5 mm

QT	COD	DESCRIPCION	FAB.	MATERIAL	DATA	PESO
1	440519	FRONTAL SOBRE PLANCHA 1000	SÍ	INOFER 0.8	16/03/10	1.207
1	440526	ENVOLVENTE BAR 1000	SÍ	INOFER 0.8	10/11/10	3.428
1	440549	CANAL PLANCHA 1000	SÍ	INOFER 0.8	12/02/10	0.726
2	448133	PROTECTOR CONEXIONES 450	SÍ	GALVA 0.8	17/05/11	0.357
1	440539E	FR.MANDOS PLANCHA BAR 1000 ELEC	SÍ	INOFER 0.8	23/05/11	1.559
8	1014	REMACHE ROSCADO M-10	NO	ZN	17/12/09	0.008
2	1095	TORNILLO M-5X10 TLR INOX	NO	INOX	01/01/09	0.003
1	2071	CABLE MANGUERA 3X4 (m.l.)	NO	CU	17/03/10	0.500
2	2125	REGLETA CERÁMICA BP16	NO	CERAM.	29/09/09	0.141
2	2221	TERMOSTATO 320°	NO	CU	15/04/09	0.078
1	96107	ESPATULA PLANCHA	NO	INOX	01/01/01	0.402
2	340172P	EMBELLECEDOR MANDO GAS/ELECT.	NO	ABS	10/12/07	0.018
2	348173P	MANDO ELECTRICO	NO	BAQ	10/12/07	0.096
2	348173PM	CONJUNTO MANDO ELECTRICO	NO	BAQ+ABS	10/12/07	0.108
4	440389P	CENTRADOR PLANCHA	NO	FE CROMADO	08/02/10	0.037
1	A1008164	TUERCA PG-16	NO	PLASTICO	24/05/11	0.007
6	C1660099	REMACHE EXAG.ROSCADO M-5	NO	Fe ZN	24/03/11	0.002
2	C5120219	PILOTO REDONDO ROJO D.5.5	NO	CU	14/04/09	0.002
1	C5321059	PRENSAESTOPA PG-16	NO	PLASTICO	24/05/11	0.053
4	C6260549	PATA PA M-10X30 BASE D.30	NO	PA NEGRA	15/04/10	0.074



FAMILIA: BAR 2009

FECHA: 24/05/11

MODELO: 4405EM

PESO(Kg): 9.782

DENOMINACION:
PLANCHA 1000X450 ELEC.SIN ENC.

ESCALA:
1/5

MATERIAL:
INOX

CODIGO:
4405EM