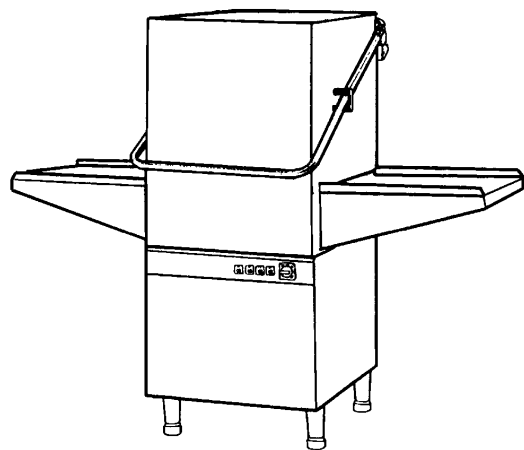


PARTI DI RICAMBIO  
PIECES DETACHEES  
SPARE PARTS  
ERSATZTEILE  
LISTA DE RECAMBIOS

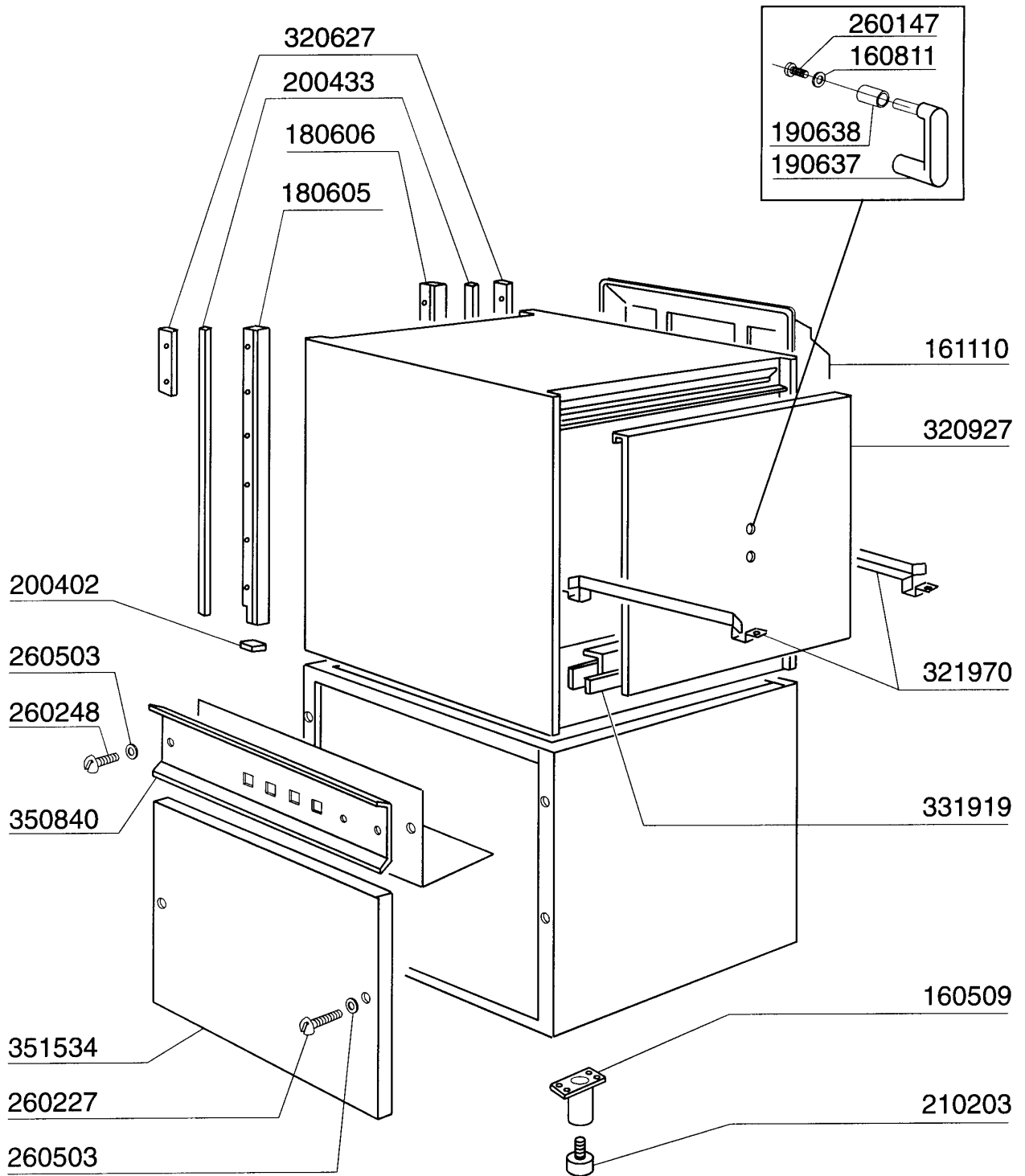
# LP 360

3/94



06 - 1999 S. AG.

**LP360**  
Karosserie



06 - 1999 S.A.G.

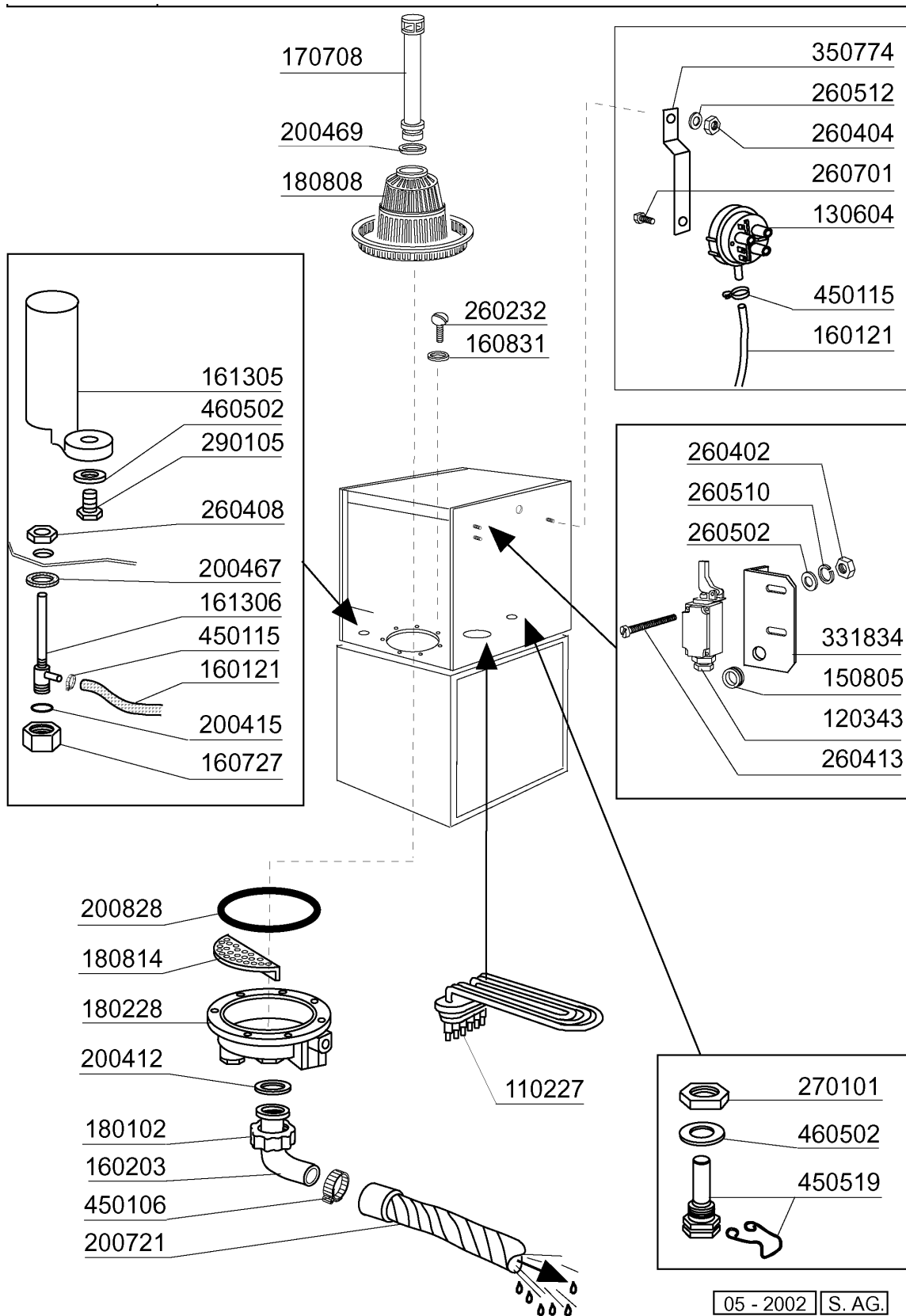
**LP360**  
**Karosserie**

---

<b>KODE</b>	<b>BEZEICHNUNG</b>	<b>PREIS (Eur)</b>
160509	FUSSHALTER	0.00
160811	GLEITRING F2 18X8,5 X1 ALGOF	0.00
161110	HINTERE ABDECKUNG S90-C85-140	0.00
180605	RECHTE TUERFUEHRUNG C30-70	0.00
180606	LINKE TUERFUEHRUNG C30-70	0.00
190637	FÜHRUNG FÜR "C"-TÜR	0.00
190638	ROLLE FÜR C-TÜRFÜHRUNG	0.00
200402	MOOSGUMMI 25X4 SCHWARZ SELBSTK	0.00
200433	MOOSGUMMI SELBSTKLEB. 6X2,5 NE	0.00
210203	GUMMIFUSS 30 MM	0.00
260147	SCHRAUBE TE 8X12	0.00
260227	ROSTF.STAHL.SONDERSCHRAUBE 5X3	0.00
260248	SCHRAUBE TB 5X12 SPEC.	0.00
260503	ROSTFR.ST.FLACHSCHEIBE D5 UNI	0.00
320627	BEFESTIGUNGSPLATTE F.FUEHRUNG.	0.00
320927	TÜR C30 C70	0.00
321970	KORBFUEHRUNG	0.00
331919	HALTERUNG SPRITZSCHUTZ C75	0.00
350840	SCHILDSTUETZE C70-C85-C140	0.00
351534	FRONTPANEEL	0.00

**LP360**

Tank

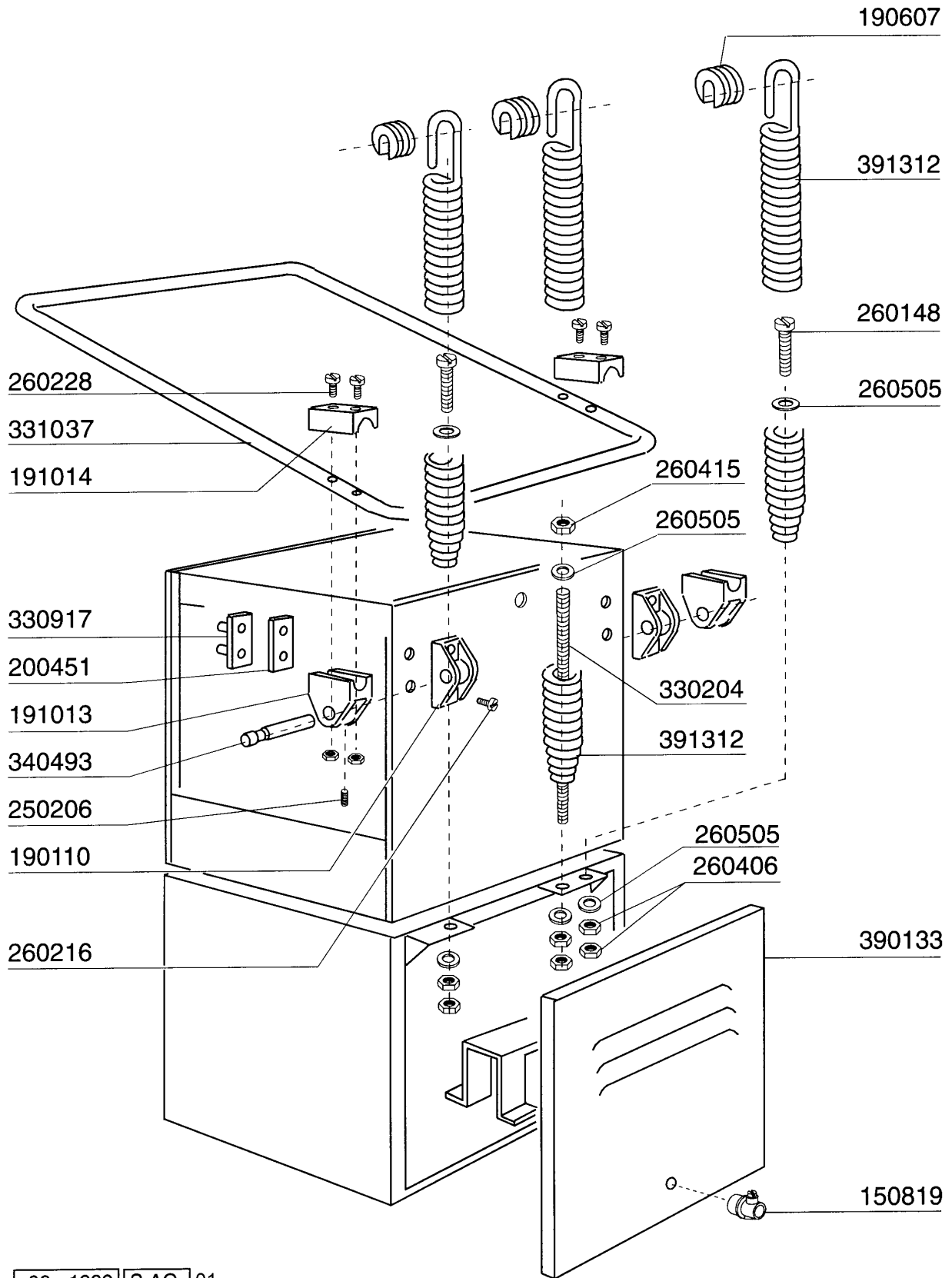


**LP360**
**Tank**

<b>KODE</b>	<b>BEZEICHNUNG</b>	<b>PREIS (Eur)</b>
110227	HEIZKÖRPER 3000W 230/400V	0.00
120343	ENDSCHALTER (120364)	0.00
130604	DRUCKSCHALTER 80-50 71148 1 NI	0.00
150805	KABELDURCHGANG 18X22X1	0.00
160121	SCHLAUCH EPDM D. 5 X 9	0.00
160203	KNIESTUECK 1"1/2 N-S-F-C /ABLA	0.00
160727	PFROPFEN 1/2 NTP CAP	0.00
160831	GLEITRING F2 17X6X3	0.00
161305	LUFTFALLE F45-80	0.00
161306	SCHLAUCH FÜR LUFTFALLE F45-80	0.00
170708	ÜBERLAUFROHR H 215 X F3 C30-F8	0.00
180102	GEWINDERING F.ABLAUFST.1"1/2 F	0.00
180228	ANSAUGWANNE OHNE DRUCKWAECHTER	0.00
180808	FILTER F2-F45-55-80	0.00
180814	SCHUTZFILTER V.ANSAUGPUMPE F	0.00
200412	DICHTUNG ABLAUF11/2" 45X33X3	0.00
200415	DUTRAL DICHTUNG -F2 18,5X10X3	0.00
200467	DUTR. DICHTUNG F.LUFTFALLE	0.00
200469	STANDROHRDICHTUNG 45X35,5X7	0.00
200721	ABLAUFSCHLAUCH 28X35 2MT.	0.00
200828	O-RING 183,75X190,81X3,53	0.00
260232	ROSTFR.ST TB SCHRAUBE 6X25 B15	0.00
260402	MUTTER IN ROSTFR.STAHL D4 UNI	0.00
260404	ROSTFR.STAHLERN.MUETTER D6 UNI	0.00
260408	MUTTER D.12	0.00
260413	ROSTF. STAHLERN. MUETTER D5	0.00
260502	FLACHSCHEIBE D.4	0.00
260510	GROWERSCHIEBE D.4	0.00
260512	ROSTFR.ST.GROWERSCHIEBE D6	0.00
260701	SCHRAUBE 3,5X9,5	0.00
270101	SECHSWINKL.GEGENMUTT.1/2"	0.00
290105	TE-MS-STOPFEN 1/2"	0.00
331834	WINKEL FÜR MIKROSCHALTER C70-7	0.00
350774	WINKEL	0.00
450106	SCHLAUCHSCH. H=12,2 32-44	0.00
450115	ELASTISCHE SCHELLE D. 8,3/7,8	0.00
450519	SCHUTZHÜLLE FÜR TANKTHERMOSTAT	0.00
460502	ASBESTDICHTUNG 30X21X2 C34-R	0.00

**LP360**

Griff



06 - 1999 S.A.G. 01

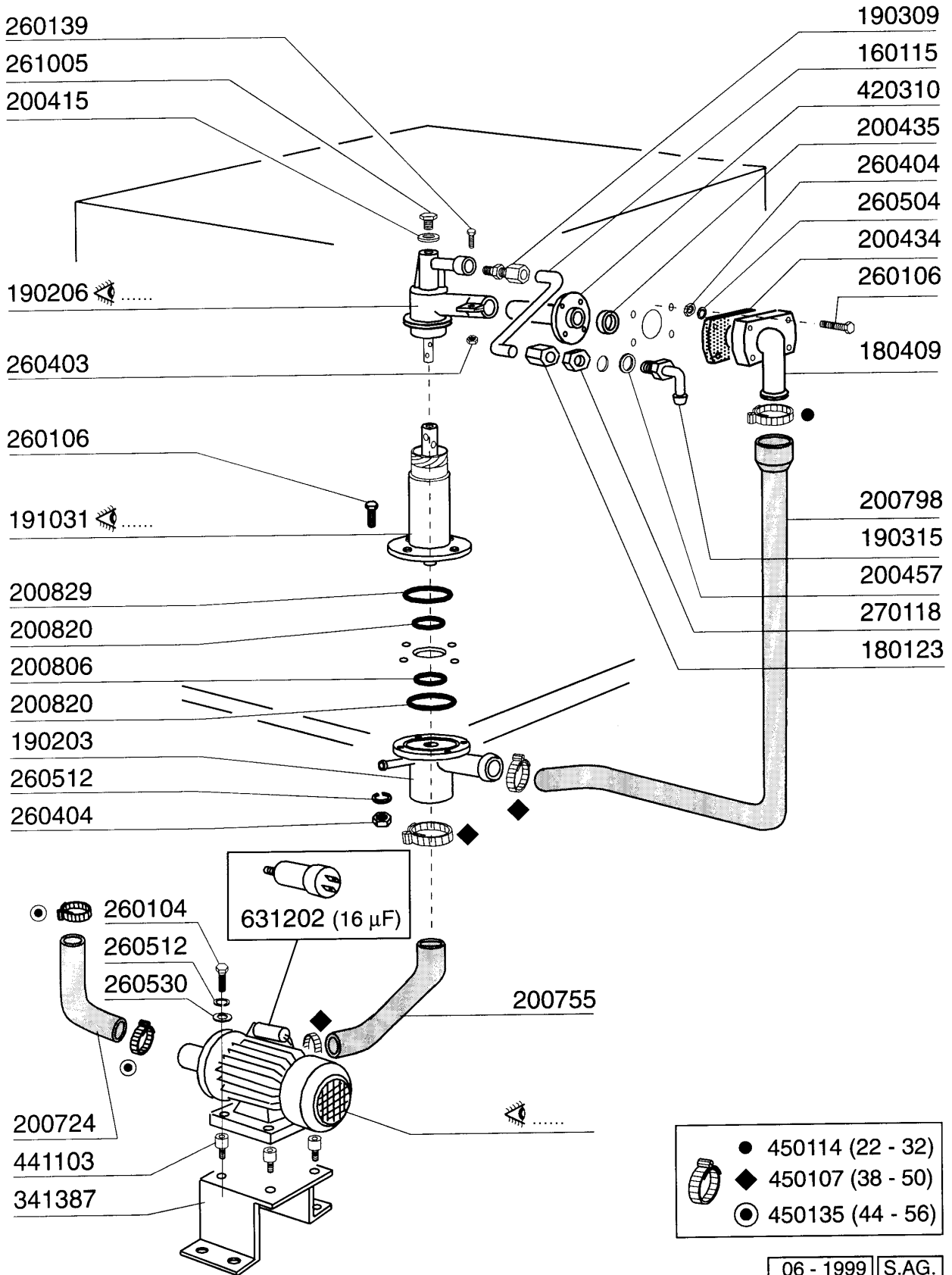
**LP360****Griff**

---

<b>KODE</b>	<b>BEZEICHNUNG</b>	<b>PREIS (Eur)</b>
150819	KABELDURCHGANG PG16 MIT LOCH	0.00
190110	SUPPORT GRIFF C30 SCHWARZ	0.00
190607	GRIFFSBUCHSE C30-70	0.00
191013	GELENK F. GRIFF C30 - C70	0.00
191014	FLANSCH F. GRIFF C30-70	0.00
200451	DICHTUNG GEGENFL.C30 30X100X3	0.00
250206	BEFESTIGUNGSDÜBEL D.6	0.00
260148	SCHRAUBE TE 8X130	0.00
260216	SCHRAUBE TCP 6X20	0.00
260228	ROSTFR.ST. SONDERSCHRAUBE 6X42	0.00
260406	MUTTER 8MA	0.00
260415	ROSTFR.STAHL.SELBSTSICHER.MUTT	0.00
260505	ROSTFR.ST.FLACHSCHEIBE D8 UNI	0.00
330204	ZUGSTANGE F.FEDER C85/140 TE 8	0.00
330917	GEGENFLANSCH F.GRIFFSHALTER C3	0.00
331037	GRIFF C95-155-165 DOPPELWANDIG	0.00
340493	STIFT F. GELENK C30	0.00
390133	HINTERE TAFEL C70	0.00
391312	FEDER F. GRIFF C30-C70	0.00

**LP360**

Spülung



**LP360****Spülung**

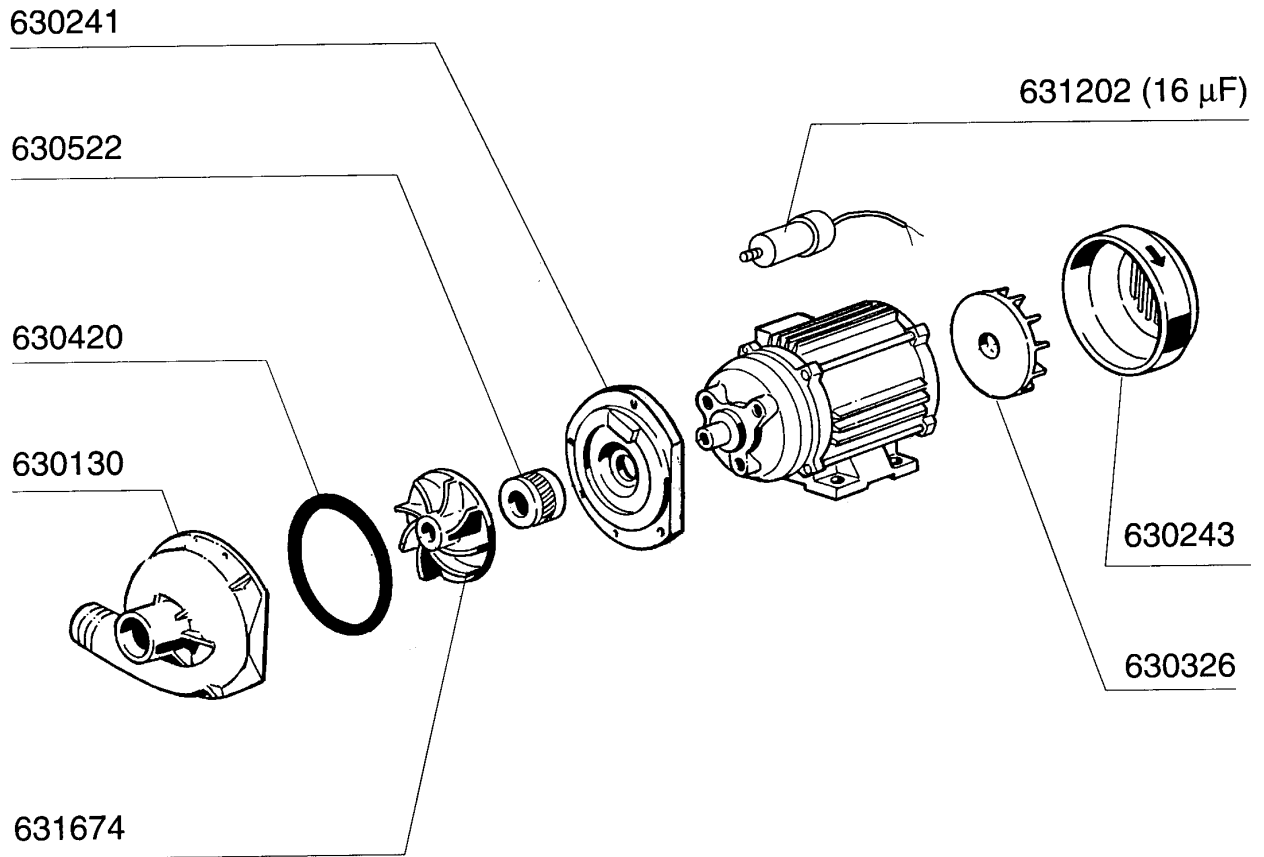
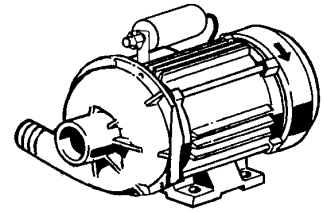
---

<b>KODE</b>	<b>BEZEICHNUNG</b>	<b>PREIS (Eur)</b>
160115	PL.ROHR D.9,5 B41(3/8) C30-C70	0.00
180123	UEBERWURFMUTTER-NACHSPUL.5/8 C	0.00
180409	OBERES ANSCHLUSSTCK F.WASCH.C3	0.00
190203	UNTERKNEIEHALT.WAS/NACHS.F2-45-	0.00
190206	KNIEHALTER F.OBERSPUELARM C30-	0.00
190309	ANSCHLUSS GERADE 3/8" B41 C30	0.00
190315	KNIESTUECK NACHSP.C30-70	0.00
191031	UNTERER SPUELKREUZSUPPORT C30-	0.00
200415	DUTRAL DICHTUNG -F2 18,5X10X3	0.00
200434	DICHT.VERBINDUNGSFLA C30 R50	0.00
200435	DICHTUNG WASCH.D.40 F2 C30-70	0.00
200457	DICHTUNG D.24X16X3 NEOPRENE	0.00
200724	PUMPENANSAUGSCHLAUCH C30 -C70	0.00
200755	AUSGUSSCHLAUCH C70	0.00
200798	WASCHSCHLAUCH OBEN/UNTEN C75	0.00
200806	O-RING 2,62X13,10X18,34	0.00
200820	O-RING151 46,99X5,33X57,6	0.00
200829	O-RING 81,92X92,58X5,33	0.00
260104	ROSTFR.ST.TESCHRAUBE A2 6X16UN	0.00
260106	SCHRAUBE TE6X25	0.00
260139	SCHRAUBE TE 5X16	0.00
260403	MUETTER D.5	0.00
260404	ROSTFR.STAHLERN.MUETTER D6 UNI	0.00
260504	ROSTFR.ST.FLACHSCHIEBE D6	0.00
260512	ROSTFR.ST.GROWERSCHIEBE D6	0.00
260530	ROSTFR.STAHL SCHEIBE 7X22X2	0.00
261005	SCHRAUBE WASCHARMSUP F2-B41	0.00
270118	MUTTER FUER KNIESTUECK 5/8 C3	0.00
341387	HALTERUNG FÜR PUMPE C70	0.00
420310	UNT./OB. WASCHROHR C30 - 70	0.00
441103	FUESSE FUER PUMPE	0.00
450107	SCHELLE FE ZN 38-50 H=12,2	0.00
450114	SCHLAUCHSCH. H=12,2 22-23	0.00
450135	SCHELLE FE ZN 44-56 H=12,2	0.00
631202	KONDENSATOR 16 MF 450V	0.00

**LP360**

Pumpe

100727 (230 V 50 Hz)  
HP 1 - Kw 0,75 (FM 4023)



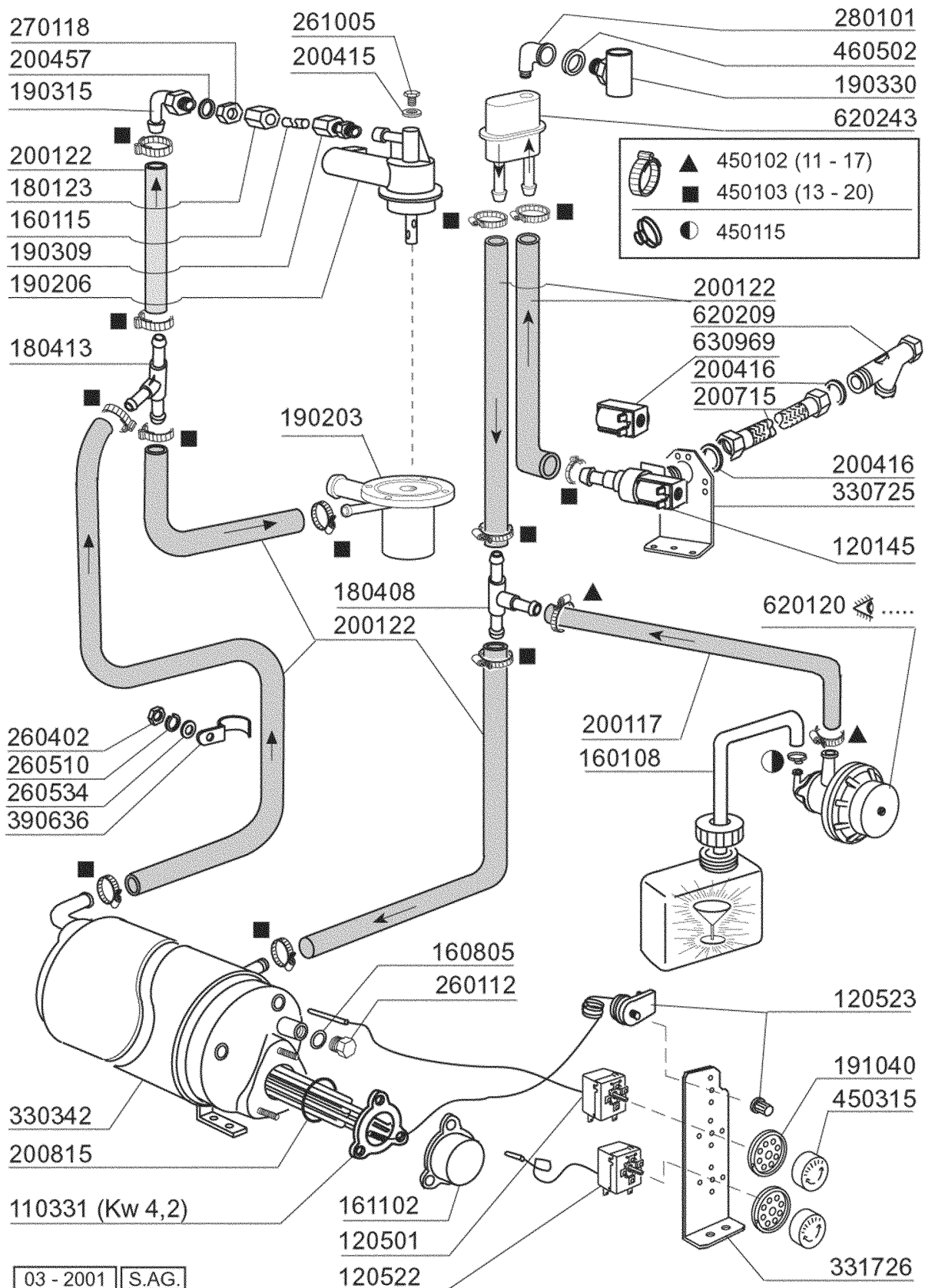
**LP360****Pumpe**

---

<b>KODE</b>	<b>BEZEICHNUNG</b>	<b>PREIS (Eur)</b>
100727	PUMPE 1PS 220/240/1 50HZ LGB	0.00
630130	PUMPENGEHÄUSE 1PS LGB	0.00
630241	FLANSCH PUMPE 1PS LGB	0.00
630243	DECKEL F.PUMPENLAUFRAD LGB1HP	0.00
630326	LUEFTERRAD F. PUMPE LGB1HP	0.00
630420	PUMPENDICHTUNG 1PS LGB	0.00
630522	MECH.DICHTUNG PUMPE 1PS LGB	0.00
631202	KONDENSATOR 16 MF 450V	0.00
631674	LAUFRAD PUMPE 1PS LGB	0.00

**LP360**

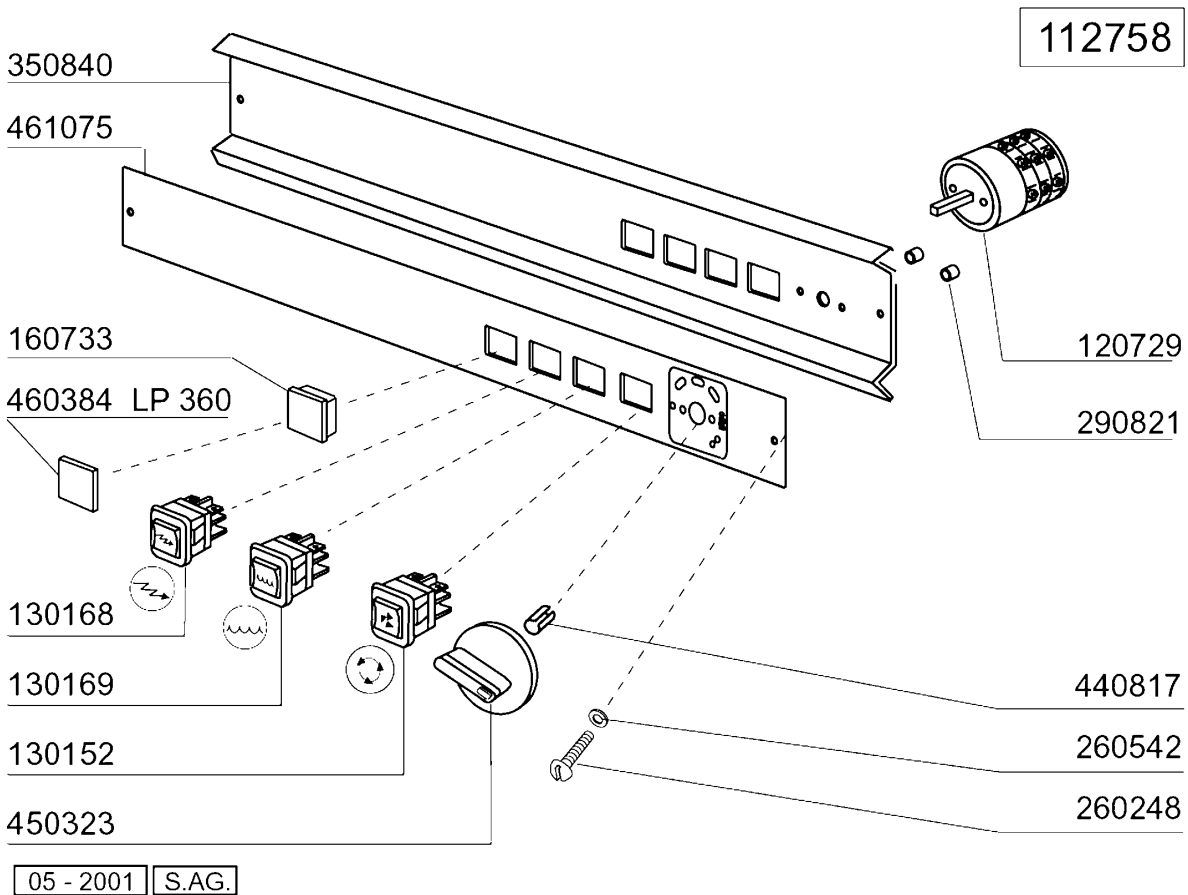
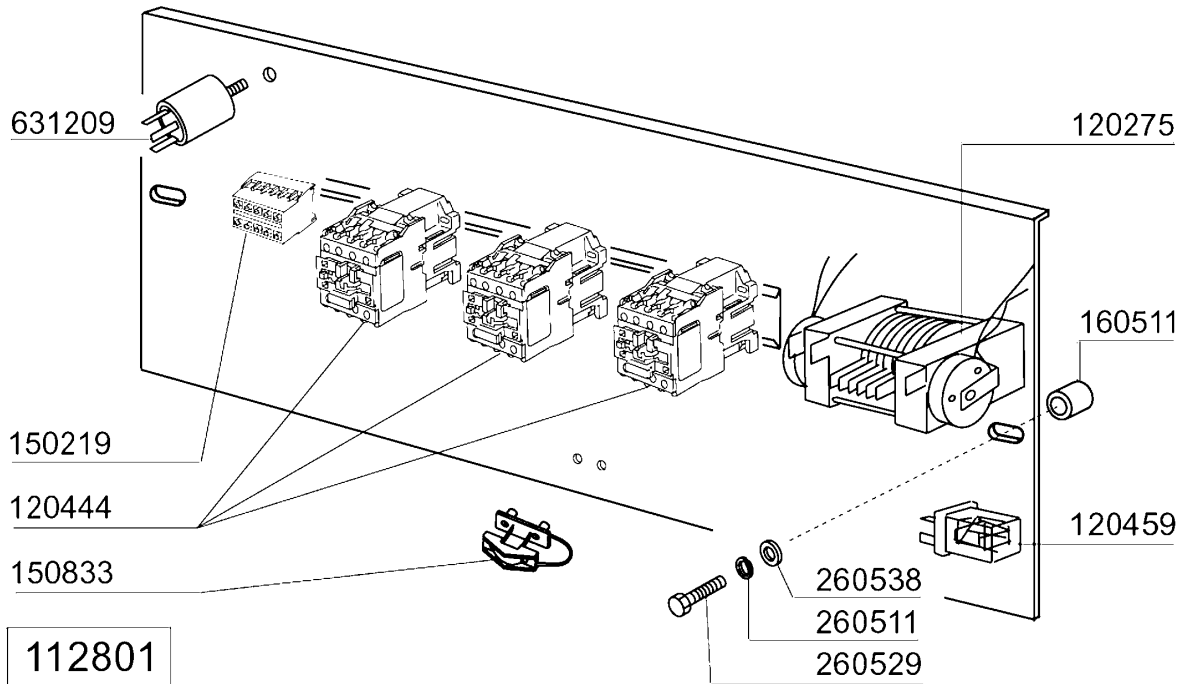
## Nachspülgruppe



**LP360**
**Nachspülgruppe**

<b>KODE</b>	<b>BEZEICHNUNG</b>	<b>PREIS (Eur)</b>
110331	HEIZKÖRPER 4200W 230/400V	0.00
120145	E-VENTIL F2 14LT/N TYP 1 WEG	0.00
120501	THERMOSTAT 30/90°MT 1 TR/2	0.00
120522	THERMOSTAT 90°TANK -F-	0.00
120523	BOILER SICHERHEITSTHERMOSTAT B	0.00
160108	ANSAUGSCHLAUCH D.8X5 F.DOSIERG	0.00
160115	PL.ROHR D.9,5 B41(3/8) C30-C70	0.00
160805	DICHTUNG D.8	0.00
161102	HEIZKOERPERSCHUTZ MOPL.	0.00
180123	UEBERWURFMUTTER-NACHSPUL.5/8 C	0.00
180408	"T"-NIPPEL F.DOSIERER M/ZENTR.	0.00
180413	T-NIPPEL D.11,5 - NACHSPÜLGRUP	0.00
190203	UNTERKNEIEHALT.WAS/NACHS.F2-45-	0.00
190206	KNIEHALTER F.OBERSPUELARM C30-	0.00
190309	ANSCHLUSS GERADE 3/8" B41 C30	0.00
190315	KNIESTUECK NACHSP.C30-70	0.00
190330	TE-STÜCK FÜR RÜCKVERHINDERER	0.00
191040	RAHMEN DES THERMOSTATSKNOPFES	0.00
200117	GUMMISCHLAUCH 7X16	0.00
200122	SCHLAUCH 11X19	0.00
200415	DUTRAL DICHTUNG -F2 18,5X10X3	0.00
200416	DICHTUNG D. 3/4"	0.00
200457	DICHTUNG D.24X16X3 NEOPRENE	0.00
200715	ZULAUFSCHLAUCH 2M ROSTFR.ST.	0.00
200815	O-RING F.HEIZKÖRPER	0.00
260112	ROSTFR.STAHL TE-SCHRAUBE 8X16	0.00
260402	MUTTER IN ROSTFR.STAHL D4 UNI	0.00
260510	GROWERSCHIEBE D.4	0.00
260534	SCHEIBE	0.00
261005	SCHRAUBE WASCHARMSUP F2-B41	0.00
270118	MUTTER FUER KNIESTUECK 5/8 C3	0.00
280101	KNIESTÜCK FF 1/2"	0.00
330342	BOILER C95-C155-C165	0.00
330725	STANDARDWINKEL FUER E-VENTIL	0.00
331726	WINKEL FUER 3 THERMOSTATE	0.00
390636	HALTERUNG	0.00
450102	SCHELLE FE ZN 11-17 H=9	0.00
450103	SCHLAUCHSCH. FE ZN. 13-20 H=9	0.00
450115	ELASTISCHE SCHELLE D. 8,3/7,8	0.00
450315	KNEBEL F.THERMOSTAT 90°	0.00
460502	ASBESTDICHTUNG 30X21X2 C34-R	0.00
620120	GLANZMITTELDOSIERER	0.00
620209	EINLAUFFILTER	0.00
620243	ROHRTRENNER	0.00
630969	SPULE S4216 220/50HZ	0.00

**LP360**  
E-Schrank



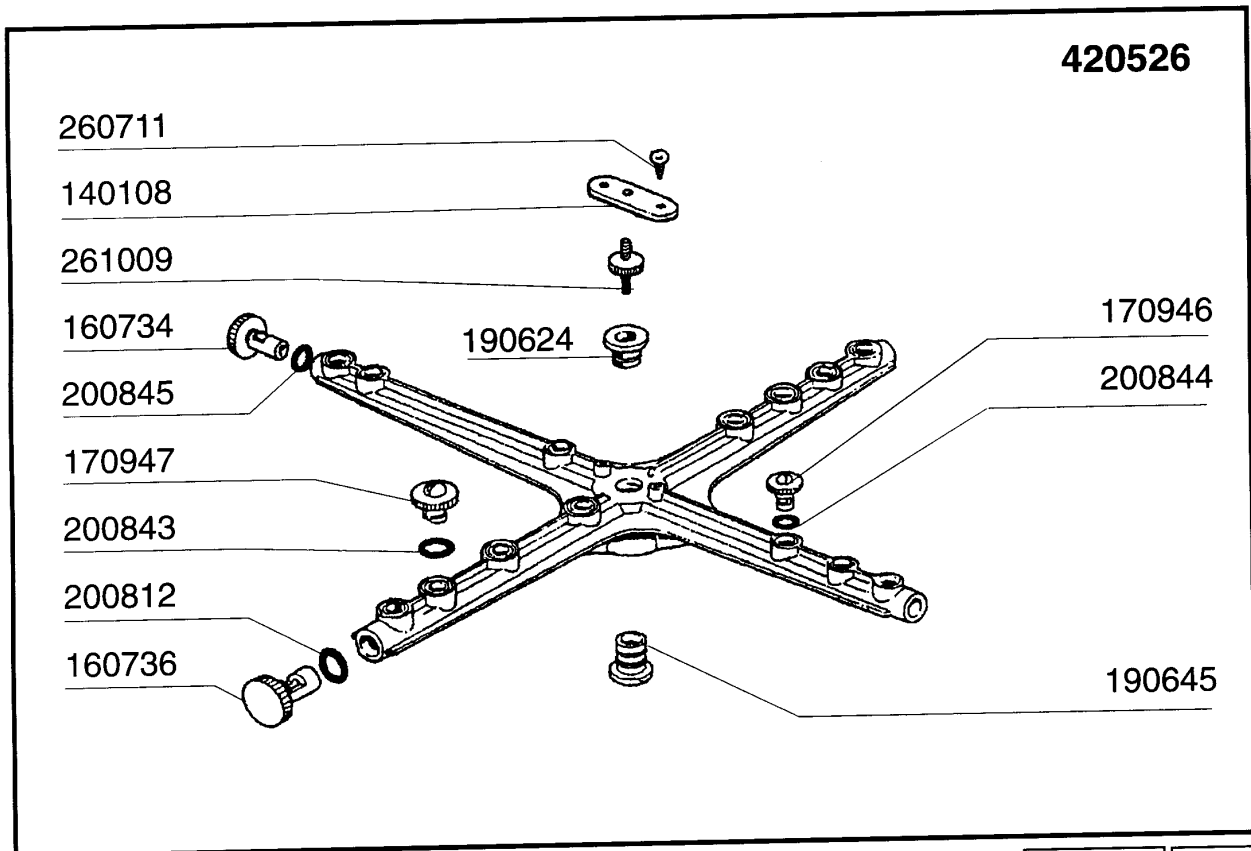
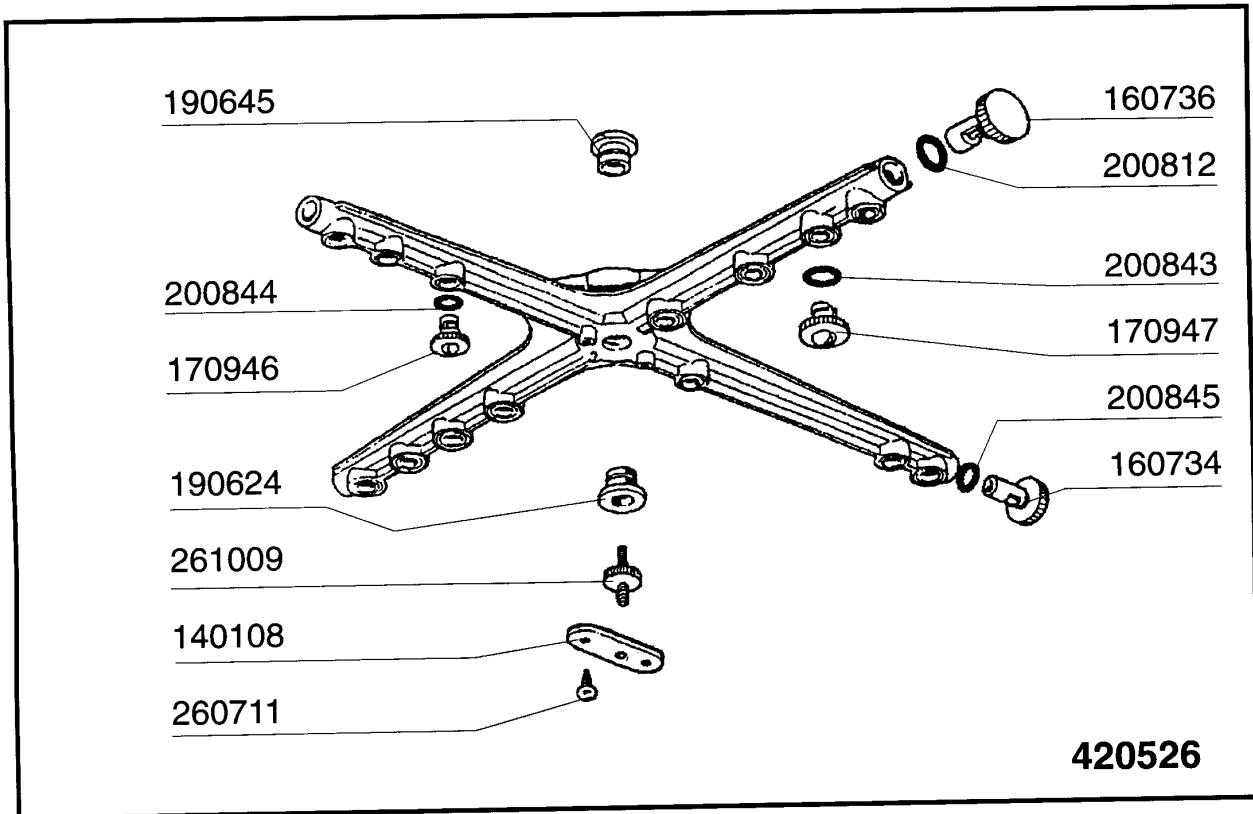
**LP360**  
**E-Schrank**

---

<b>KODE</b>	<b>BEZEICHNUNG</b>	<b>PREIS (Eur)</b>
112758	E-PANEEL LP-LC	0.00
112801	VERKABELUNG	0.00
120275	ZEITSCHALTER	0.00
120444	SCHÜTZ 9A 220V 50HZ HR0901NM	0.00
120459	HILFSRELAIS 16A 220V C95-155-B	0.00
120729	SCHALTER 16A 5POS.ACHTPOLIG C7	0.00
130152	GRÜNE LAMPE "IN BETRIEB"	0.00
130168	LAMPE: MASCH.EINGESCHALTET/LAV	0.00
130169	LAMPE:MASCH.BETRIEBSBEREIT/LAV	0.00
150219	KLEMMENLEISTE 5P MMQ165VD26	0.00
150833	KEBELDURCHGANG BR/BC	0.00
160511	ABSTANDSTUECK 7,93 MOP	0.00
160733	NEUTRAL PFROPFEN F. LAMPE	0.00
260248	SCHRAUBE TB 5X12 SPEC.	0.00
260511	GROWERSCHEIBE D.5	0.00
260529	WASCHKORBTRAEG.SCHEIBE D24/ROS	0.00
260538	SCHIEBE 18X6X1,5 STAHL	0.00
260542	SCHIEBE D.5	0.00
290821	ABSTANDSTUECK F.SCHALTER	0.00
350840	SCHILDSTUETZE C70-C85-C140	0.00
440817	FEDERSPERRING LSCB/ 1853/17/00	0.00
450323	KNEBEL FÜR BC-BR-C95-C155	0.00
460384	PLATTE LP360	0.00
461075	SCHALTAFEL "LP-LC"	0.00
631209	ENTSTÖRFILTER	0.00

**LP360**

Wasch-und Nachspülarme



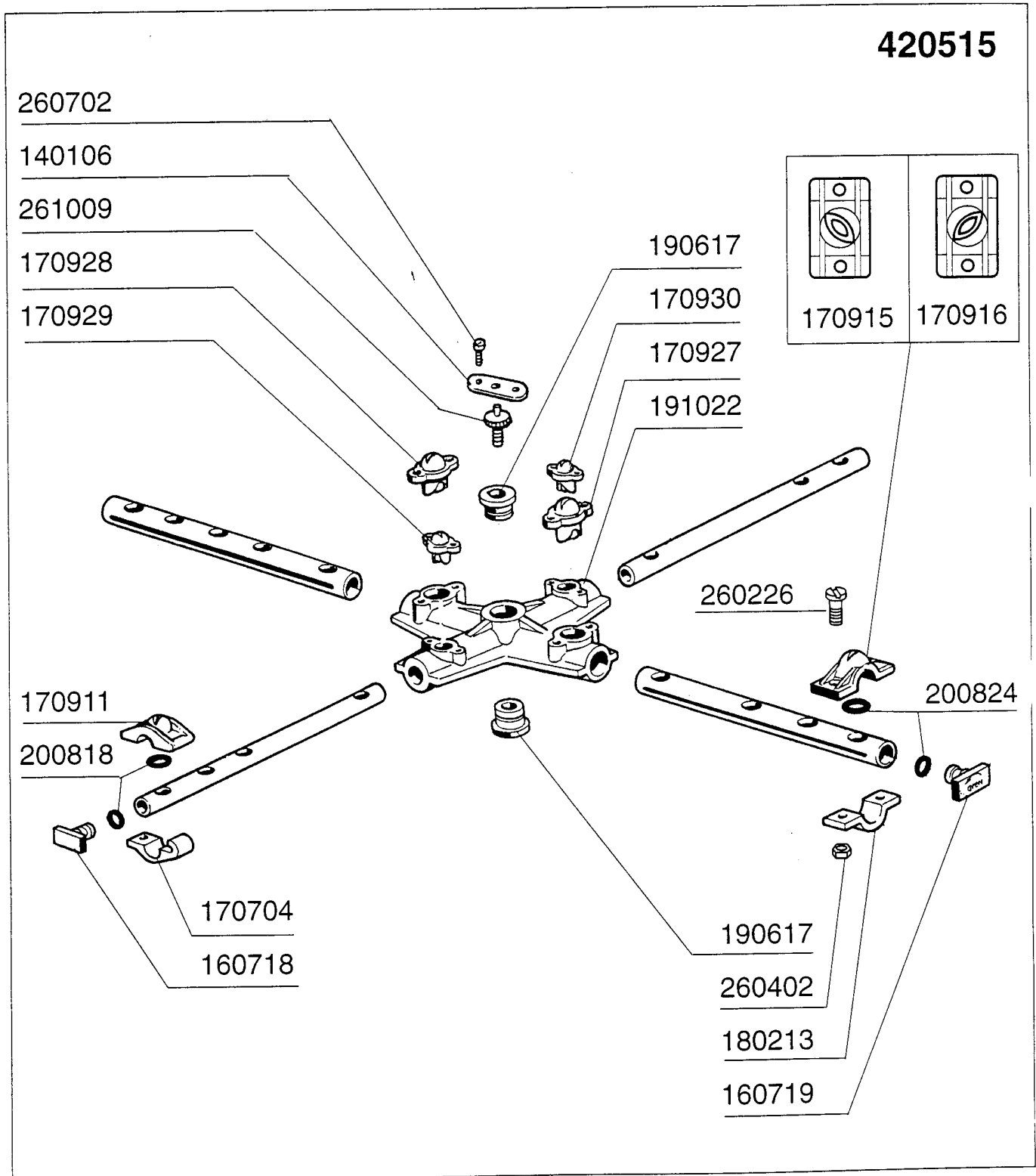
**LP360****Wasch-und Nachspülarme**

---

<b>KODE</b>	<b>BEZEICHNUNG</b>	<b>PREIS (Eur)</b>
140108	WINKEL FÜR BEFESTIGUNGSSCHRAUB	0.00
160734	PFROPFEN F.NACHSPUELARM	0.00
160736	PFROPFEN V.WASCHARM F45	0.00
170946	NACHSPÜLDÜSE /NACHSPÜLARM B-F	0.00
170947	WASCHDÜSE / SPÜLARM F45-80	0.00
190624	BUCHSE FÜR PLASTIKARM F45	0.00
190645	UNTERE BUCHSE FÜR WASCHARM	0.00
200812	O-RING 1,78X17,17X20,73	0.00
200843	OR DICHTUNG 2X13X17	0.00
200844	OR DICHTUNG 2X9,5X13,5	0.00
200845	OR DICHTUNG 109 2,62X9,13X14,3	0.00
260711	SCHRAUBE 4,2X13	0.00
261009	BEFESTIG.SCHRAUBE F.SPUELARM	0.00
420526	PLASTIKWASCH-NACHSP.ARM F45	0.00

**LP360**

Wasch-und Nachspülarme



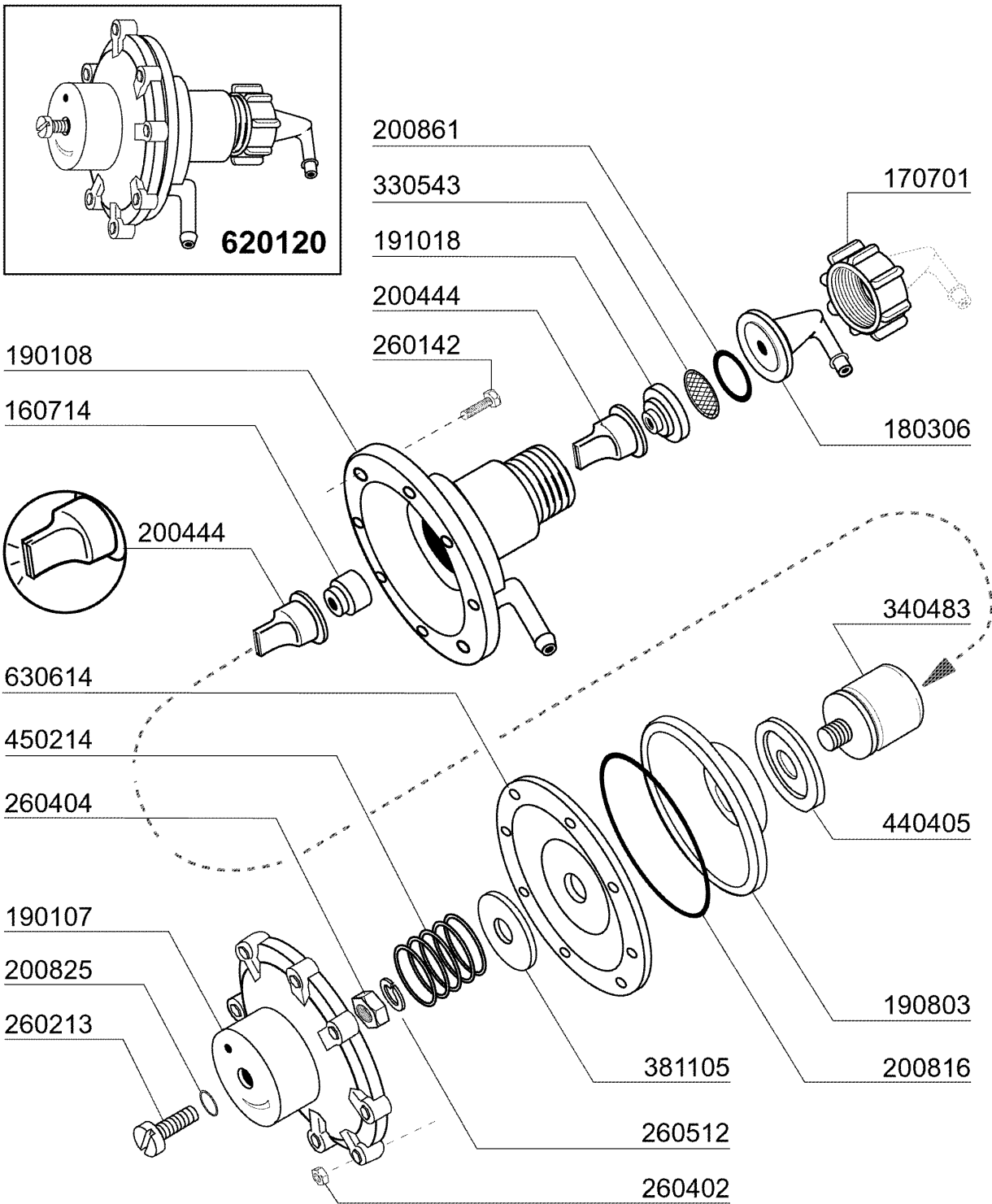
11 - 1998 S.A.G.

**LP360****Wasch-und Nachspülarmer**

---

<b>KODE</b>	<b>BEZEICHNUNG</b>	<b>PREIS (Eur)</b>
140106	PLATTE F.FESTSTELLSCHRAUBE SPU	0.00
160718	PFROPFEN F.NACHSP.ARM F2-C34MO	0.00
160719	PFROPFEN F.WASCHARM D.18	0.00
170704	HALTER.NACHSP.DÜSEBEFESTIG.F-B	0.00
170911	NACHSPÜLDÜSE B23-F2-C34	0.00
170915	RECHTE DUESE B-F	0.00
170916	LINKE DUESE B-F	0.00
170927	WASCHDÜSE F2-C-GRAU	0.00
170928	BLINDE WASCHDÜSE F2-C-GRAU	0.00
170929	NACHSPUELDUESE F2-C-GRAU	0.00
170930	BLINDE DUESE F2-C- GRAU	0.00
180213	FLANSCH F.DÜSEKLEMMUNG F2-C34	0.00
190617	BUCHSE	0.00
191022	SPUELARMKREUZ F2-B	0.00
200818	O-RING 1,78 X 6,75 X 10,31	0.00
200824	O-RING 1,78X12,42X15,98	0.00
260226	ROSTF.ST TCP-SCHRAUBE4X12 A2UN	0.00
260402	MUTTER IN ROSTFR.STAHL D4 UNI	0.00
260702	SELBSTSCHNEID.SCHRAUBE 4,2X9,5	0.00
261009	BEFESTIG.SCHRAUBE F.SPUELARM	0.00
420515	WASCH-NACHSP.ARM KOMPLETT F45-	0.00

**LP360**  
Klarspüler-dosiergerät



02 - 2004 | S. AG.

**LP360****Klarspüler-dosiergerät**

---

<b>KODE</b>	<b>BEZEICHNUNG</b>	<b>PREIS (Eur)</b>
160714	PFRÖPFEN V.DOSIERERANLAGE MOPL	0.00
170701	GEWINDERING 1/2" F.DOSIERERGER	0.00
180306	NIPPEL F.GLNZDOSIERER	0.00
190107	ABDECKUNG FÜR DOSIERERGERÄT	0.00
190108	GEHÄUSE FÜR DOSIERGERAET	0.00
190803	HALTERUNG DER DICHTUNG V.DOSIE	0.00
191018	FILTERHALTERUNG GLZMTLDOSIERER	0.00
200444	SAUGVENTIL GLANZMITTELDOSIERGE	0.00
200816	O-RING 2,5X59,2X64,2 GLANZMDOS	0.00
200825	O-RING 3X5X11 DOSIERGERAET	0.00
200861	OR-DICHTUNG 14X18X2	0.00
260142	SCHRAUBE TE 4X16	0.00
260213	SCHRAUBE TCP 5X25	0.00
260402	MUTTER IN ROSTFR.STAHL D4 UNI	0.00
260404	ROSTFR.STAHLERN.MUETTER D6 UNI	0.00
260512	ROSTFR.ST.GROWERSCHIEBE D6	0.00
330543	FILTER GLANZMITTELDOSIERER D.1	0.00
340483	STÖSSEL FÜR DOSIERERGERÄT	0.00
381105	DRUCKRING FÜR MEMBRANE	0.00
440405	DICHTUNG GLANZMTLDOS.	0.00
450214	FEDER GLANZMTLDOSIER	0.00
620120	GLANZMITTELDOSIERER	0.00
630614	MEMBRANE GLANZMITTELDOSIERER	0.00