

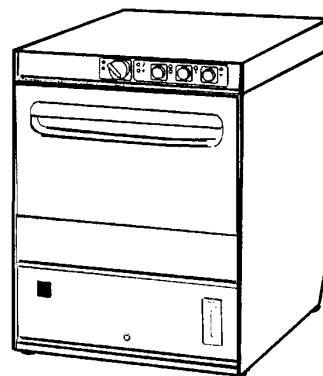
**BC25A - Gläserspülmaschinen
Tafelliste**

1	Karosserie
2	Tank
3	Wasch-und Nachspülarme
4	Nachspülgruppe
5	Entkalker
6	Waschpumpe
7	E-Tafel BCA
8	Klarspüler-dosiergerät
9	Korb
10	Spülmittelpumpe

PARTI DI RICAMBIO
PIECES DETACHEES
SPARE PARTS
ERSATZTEILE
LISTA DE RECAMBIOS

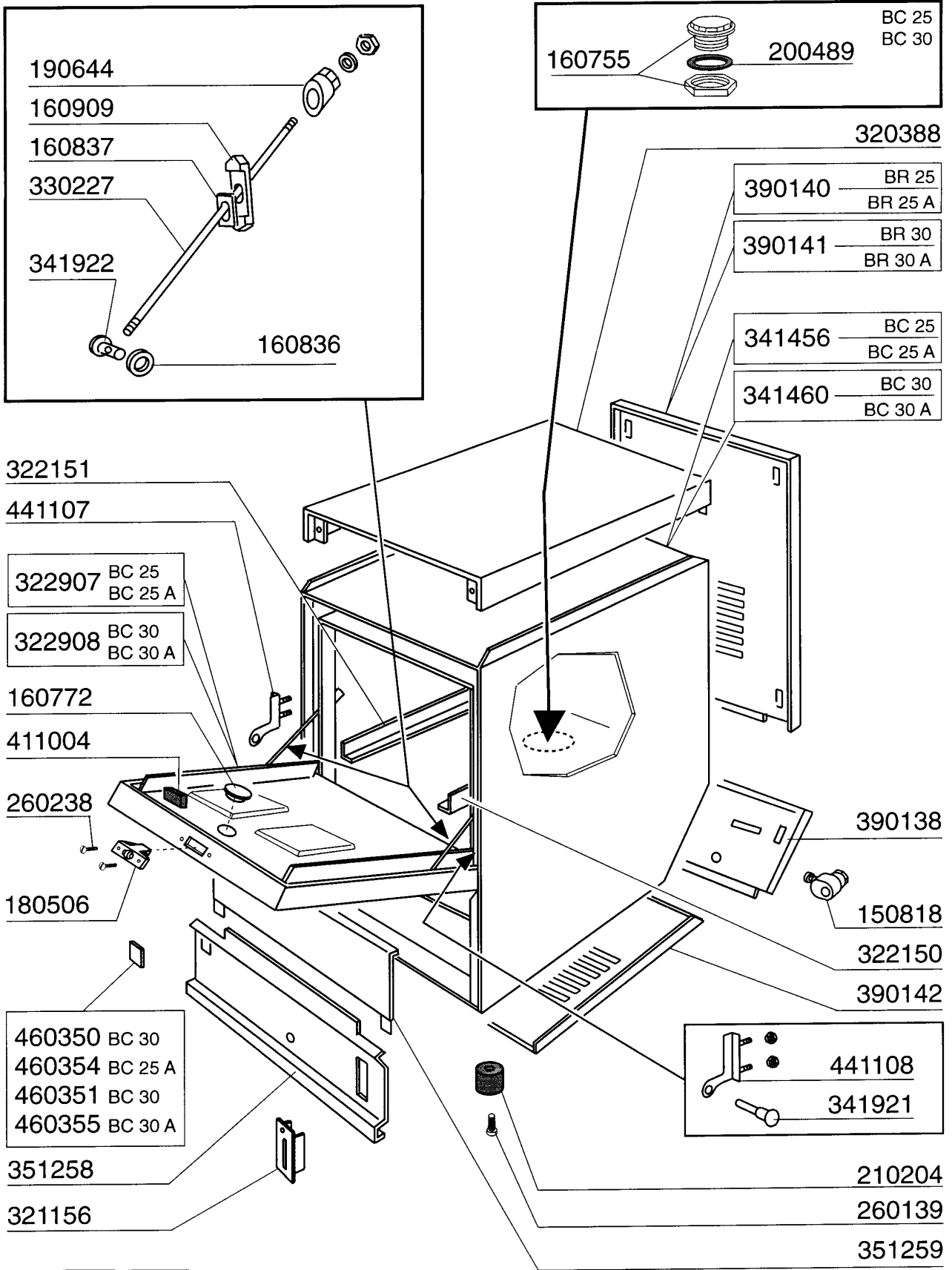
BC 25
BC 25 A
BC 30
BC 30 A

01/94

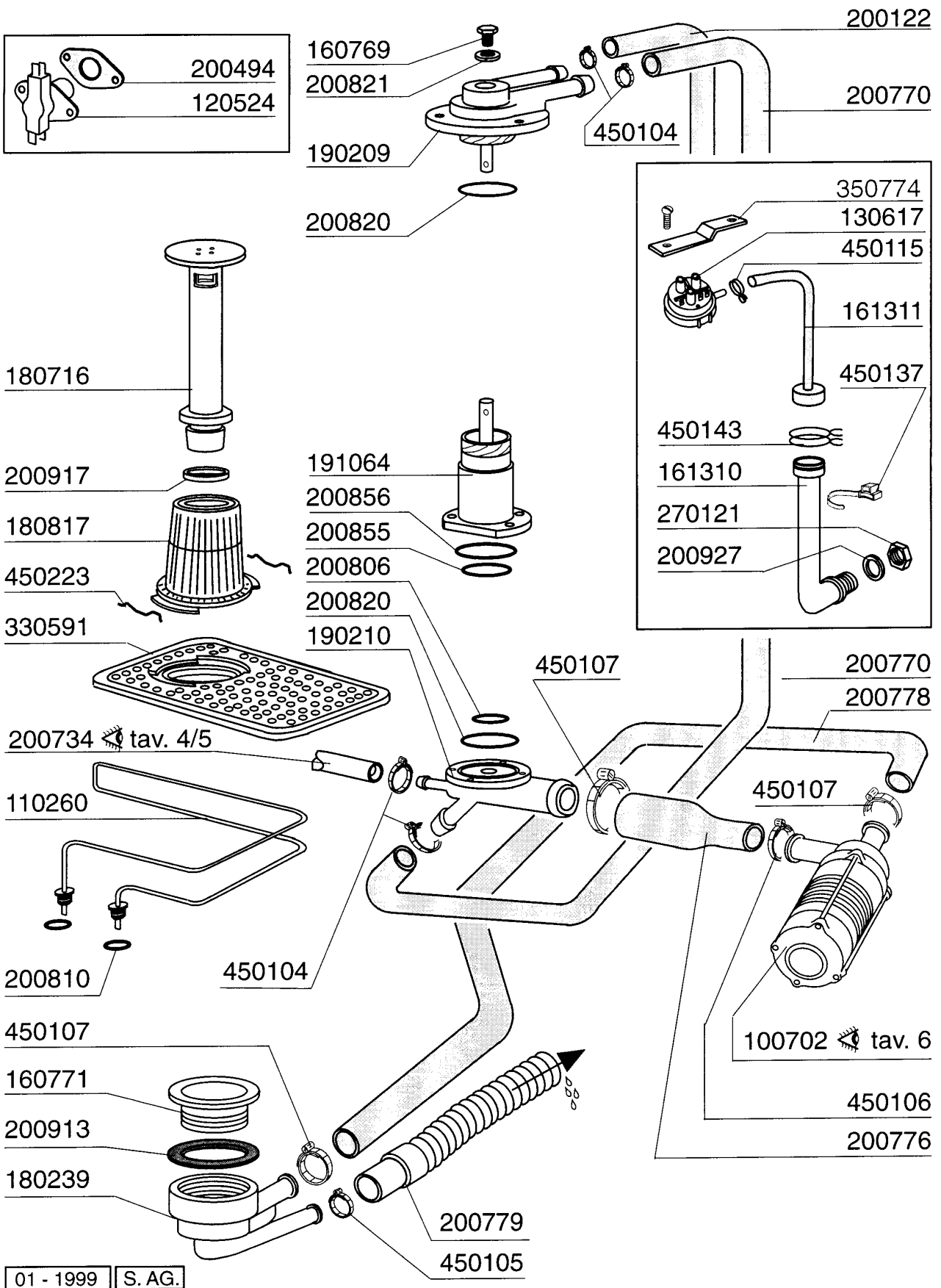


01 - 1999 S. AG.

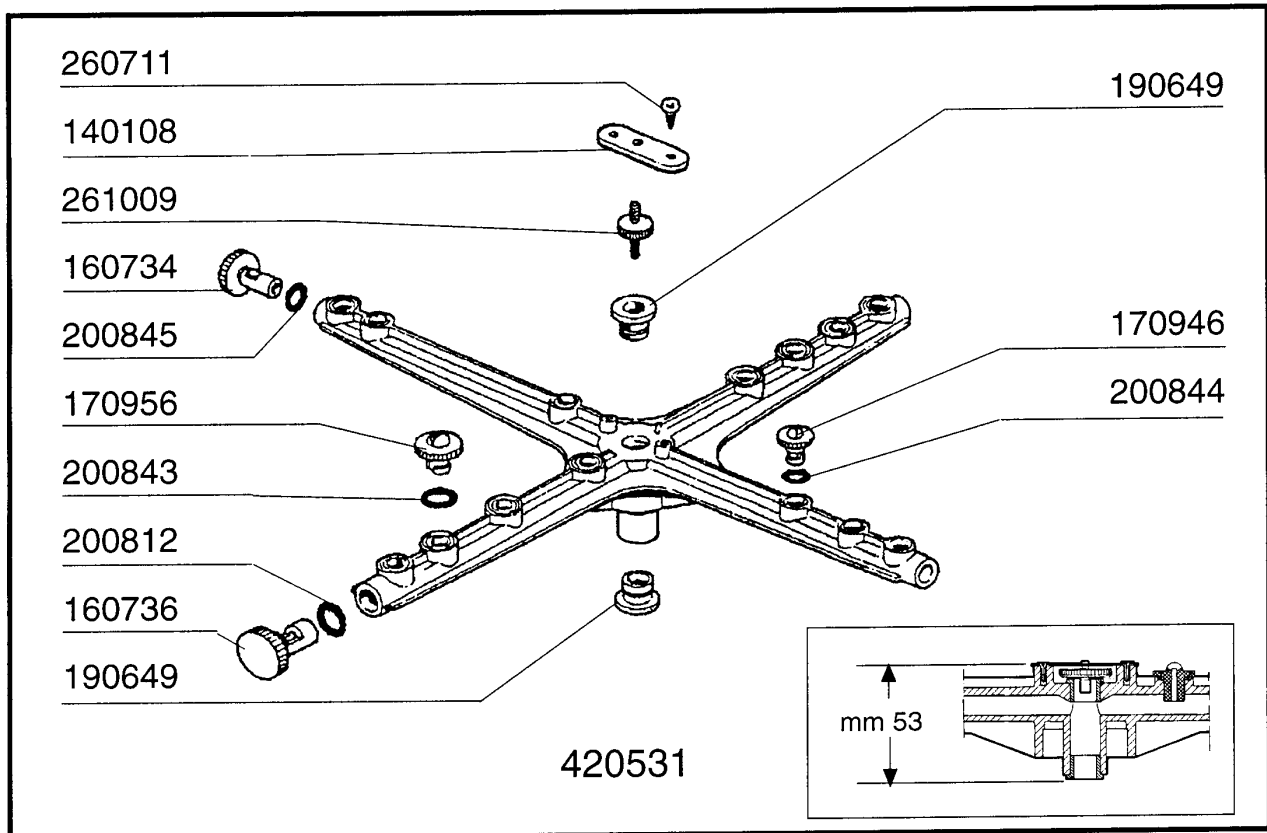
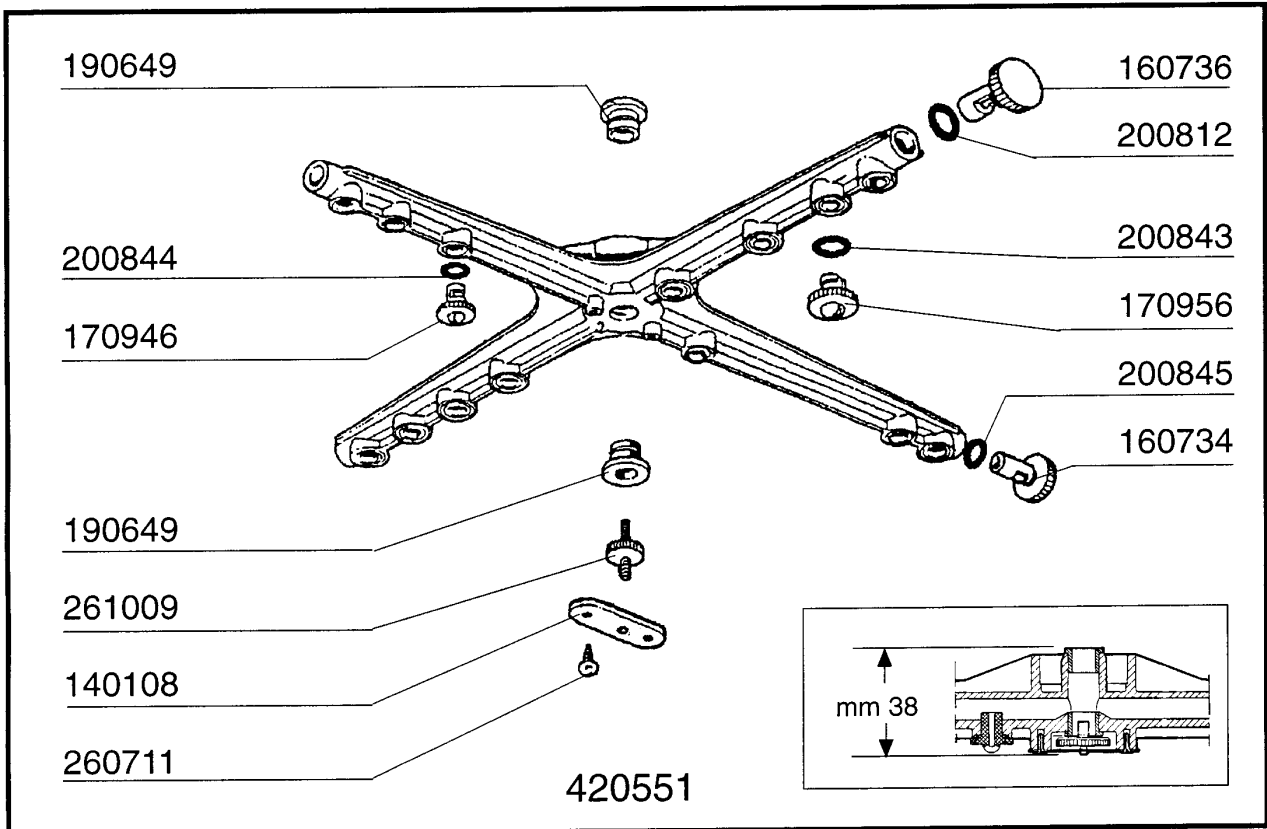
Kode	Bezeichnung	Preis
150818	Kabeldurchgang Pg 13,5	
160755	Pfropfen Für Masch.ohne Entkalker	
160772	Pfropfen Für Tür (br-bc-fc)	
160836	Tür-abstandstück Br-bc-fc	
160837	Dichtung Für Zugstange Bc-fc	
160909	Halterung Für Dichtung	
180506	Schnappverschluss Br-bc-fc	
190644	Gesperre Der Türzugstange Br-bc-fc	
200489	Dichtung 81x68x3	
210204	Fuss Fuer B20-10-11-12-15 Ç	
260139	Schraube Te 5x16	
260238	Tb-schraube M4x10 Griffsbefestigung	
320388	Abdeckung Br-bc-fc43	
321156	Abdeckung Für Glanzmittelbehälter	
322150	Rechte Führung Bc25-30	
322151	Linke Führung Bc25-30	
322907	Tür Br25-bc25-bc25hr	
322908	Tür Bc30-bc30hr-fc43	
330227	Zugstange Für Tür Br-bc-fc43	
341456	Karosserie Bc25	
341460	Karosserie Bc30-fc43	
341921	Türstift Für Bc-br	
341922	Stift Für Zugstange Br-bc	
351258	Untere Fronttafel Br-bc-fc43	
351259	Zentrale Fronttafel Br-bc-fc43	
390138	Untere Rückpanel Br/bc20-25	
390140	Hintere Tafel Br/bc25	
390141	Hintere Tafel Bc30/fc43	
390142	Untere Abdeckung Br-bc-fc43	
411004	Dauermagnet Für Tür Mikroschalter B	
441107	Scharniere Br-bc-fc Linke	
441108	Scharniere Br-bc-fc Recht	
460350	Bc25 Platte	
460351	Bc30 Platte	
460354	Bc25a Platte	
460355	Bc30a Platte	



Kode	Bezeichnung	Preis
100702	Pumpe 0,3 Ps 220/240-50-2229	
110260	Tankheizkörper 1275w 230v Br-bc-fc	
120524	Tankthermostat Gläserespüler	
130617	Niveauschalter 60-40 Bc-br-fc43	
160769	Pfropfen F.obere Wascharmhalter.btm	
160771	Gewinding F.ansaugstutzen Br-bc	
161310	Luftfalle Für Gläserespüler Br-bc	
161311	Schlauch Für Luftfalle Br-bc-ac95	
180239	Ansaug- Und Ablaufstutzen Br-bc-fc	
180716	Standrohr Br-bc-fc43	
180817	Ansaugfilter Br-bc-fc43	
190209	Obere Wascharmhalter Für "btm"	
190210	Unter.kniehalter.wasch/naschsp.bc	
191064	Untere Wascharmhalterung Für Bc-fc	
200122	Schlauch 13x20 Epdm	
200494	Dichtung Für Tankthermostat Bt	
200734	Schlauch F.nachspülung	
200770	Obere/untere Waschschlauch B18-19tm	
200776	Druckschlauch Für "bc-fc43"	
200778	Ansaugschlauch Br-bc-fc43	
200779	Ablaufschlauch Für Br-bc-fc43	
200806	O-ring 2,62x13,10x18,34	
200810	O-ring 2,62x9,92x15,16 F Glaesersp	
200820	O-ring151 46,99x5,33x57,6	
200821	O-ring 2,62x20,63	
200855	Dichtung Für Wascharmhalter Bc/fc	
200856	Dichtung O-ring 82,22x87,46x2,62	
200913	Dichtung Für Ansaugstutzen Br-bc-fc	
200917	Dichtung Für Standrohr Br-bc-fc43	
200927	Dichtung Für Luftfalle C95-c155	
270121	Gegenmutter	
330591	Tankfilter Br-bc-fc43	
350774	Winckel	
450104	Schlauchschele H=12,5 15-24	
450105	Schlauchs. H=12,2 26-38	
450106	Schlauchs. H=12,2 32-44	
450107	Schelle Fe Zn 38-50 H=12,2	
450115	Elastische Schelle D. 8,3/7,8	
450137	Bundverschluss Mit Fuss 31900	
450143	Schelle 39,7x37,7	
450223	Befestigungsfeder Für Filter Br-bc	

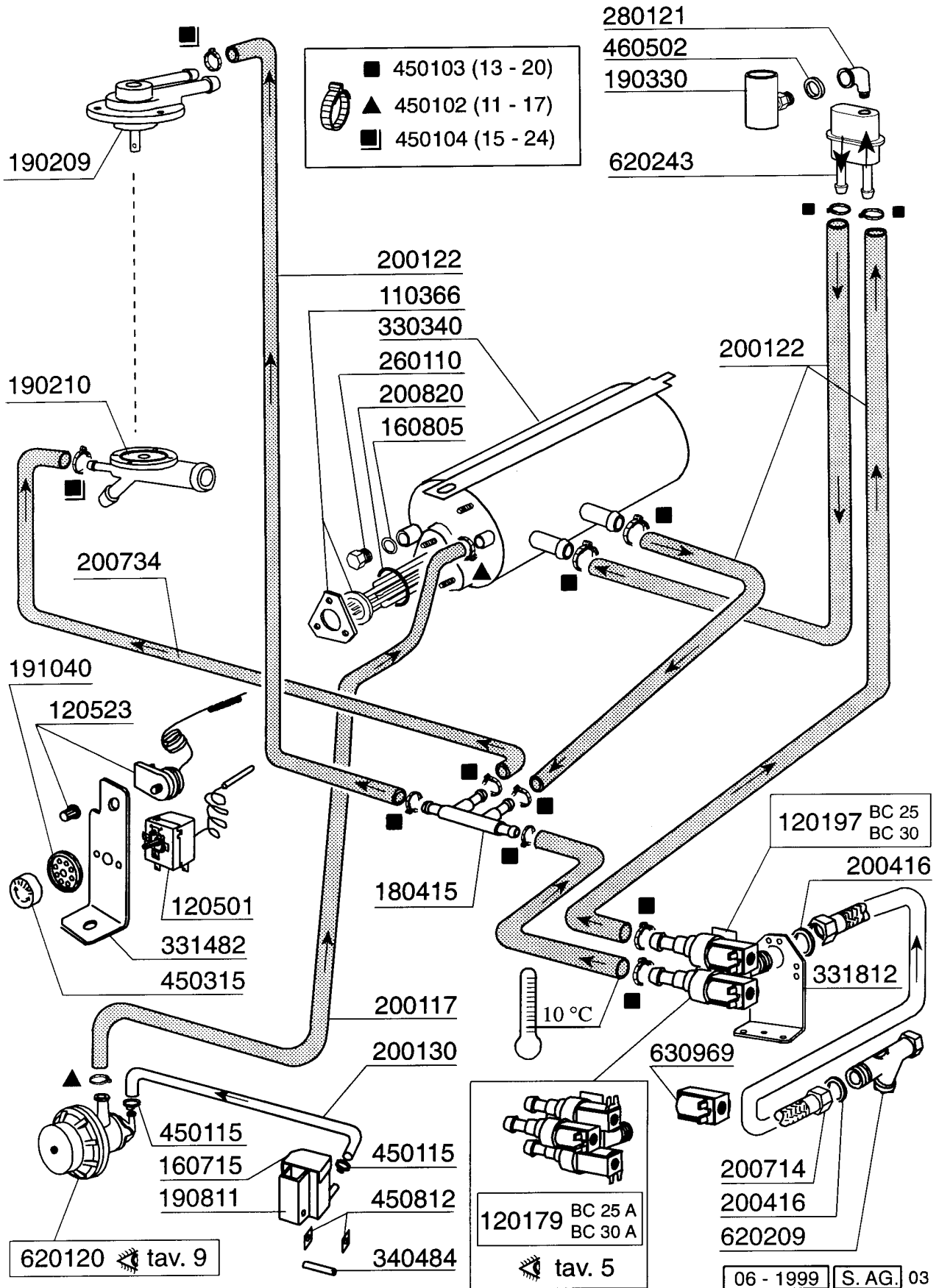


Kode	Bezeichnung	Preis
140108	Winkel Für Befestigungsschraube	
160734	Pfropfen F.nachspuelarm	
160736	Pfropfen V.wascharm F45	
170946	Nachspüldüse /nachspülarm B-f	
170956	Waschdüse / Spülarm B-f20	
190649	Buchse Obere Wascharm (gläseresp.)	
200812	O-ring 1,78x17,17x20,73	
200843	Or Dichtung 2x13x17	
200844	Or Dichtung 2x9,5x13,5	
200845	Or Dichtung 109 2,62x9,13x14,37	
260711	Schraube 4,2x13	
261009	Befestig.schraube F.spuelarm	
420531	Plastikwasch-naschspülarm F20-b	
420551	Obere Wascharm (gläserespüler)	



BC25A - Seite 4 - Nachspülgruppe Legende

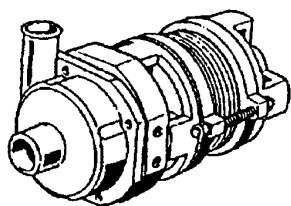
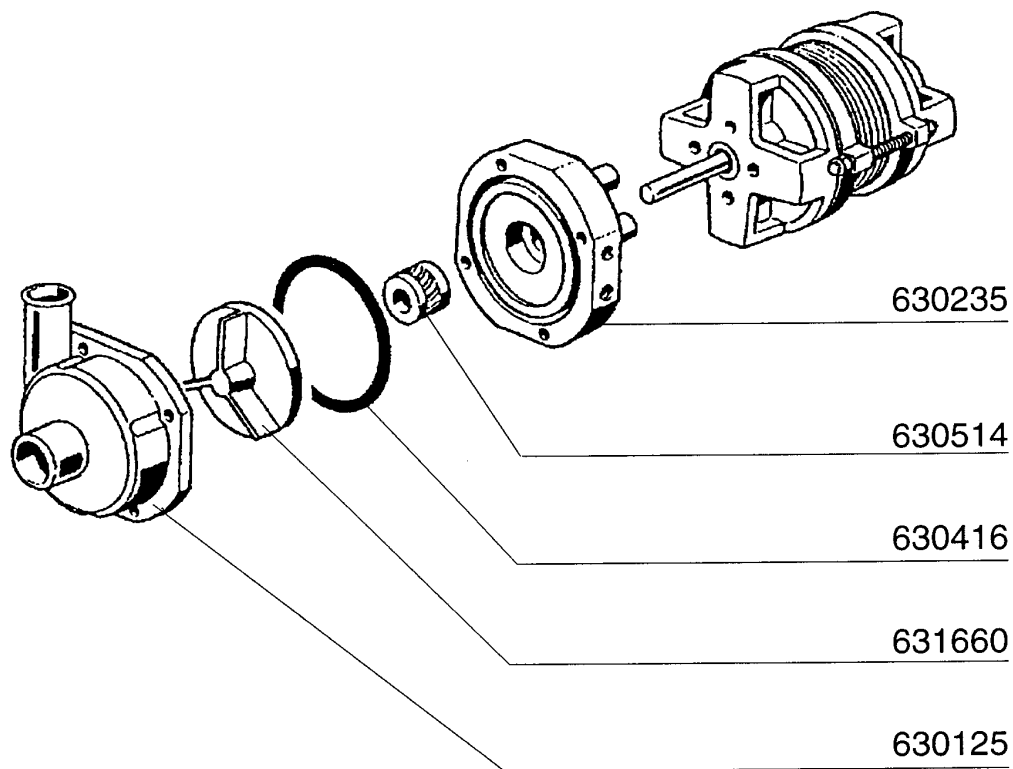
Kode	Bezeichnung	Preis
110366	Boilerheizkörper 3200w 230v	
120179	3-wege Magnetventil Br A-bc A-fc43a	
120197	2-weg E-ventil 220v	
120501	Thermostat 30/90° Mt 1 Tr/2	
120523	Boiler Sicherheitsthermostat Bc-f	
160715	Deckel Des Glanzmittelbehalters Bt	
160805	Dichtung D.8	
180415	T-nippel Doppel "t"	
190209	Obere Wascharmhalter Für "btm"	
190210	Unter.kniehalter.wasch/naschsp.bc	
190330	Te-stück Für Rückverhinderer	
190811	Glanzmittelbehälter Für Br-bc-fc	
191040	Rahmen Des Thermostatsknopfes	
200117	Gummischlauch 7x16	
200122	Schlauch 13x20 Epdm	
200130	Ansaugrohr Für Nachspülmittel 5x8,5	
200416	Dichtung D. 3/4"	
200714	Zulaufschlauch Glaesersp.	
200734	Schlauch F.nachspülung	
200820	O-ring151 46,99x5,33x57,6	
260110	Schraube Te 8x10	
280121	Kniestück Für Rückverhinderer	
330340	Boiler Br-bc-fc43	
331482	Winkel Für 2 Thermost.b-f20	
331812	Winkel Fuer E-ventil Bt	
340484	Stift F. Glanzmit.behaelter	
450102	Schelle Fe Zn 11-17 H=9	
450103	Schlauchs. Fe Zn. 13-20 H=9	
450104	Schlauchs. Fe Zn. 15-24 H=12,5	
450115	Elastische Schelle D. 8,3/7,8	
450315	Knebel F.thermostat 90°	
450812	Feder Zu Stift (kode Nr.340484)	
460502	Asbestdichtung 30x21x2 C34-r	
620120	Glanzmitteldosierer	
620209	Einlauffilter	
620243	Rohrtrenner	
630969	Spule S4216 220/50hz	



Kode	Bezeichnung	Preis
120179	3-wege Magnetventil Br A-bc A-fc43a	
160117	Schlauch 6,3x1,1 Weiss	
180130	Überwurfmutter Für By Pass (1/4")	
180411	T-nippel Für By Pass "btm"	
180415	T-nippel Doppel "t"	
190209	Obere Wascharmhalter Für "btm"	
190210	Unter.kniehalter.wasch/naschsp.bc	
190330	Te-stück Für Rückverhinderer	
200117	Gummschlauch 7x16	
200122	Schlauch 13x20 Epdm	
200416	Dichtung D. 3/4"	
200454	Dichtung F.salzbehaelter	
200714	Zulaufschlauch Glaesersp.	
200734	Schlauch F.nachspülung	
200744	Muffe Fuer Enthaerter B12 Ç	
200799	Schlauch	
200822	Pfropfendichtung Des Salzbehälter	
201002	Verbindungsschlauch Für Entkalker	
280121	Kniestück Für Rückverhinderer	
331812	Winkel Fuer E-ventil Bt	
331839	Halterung F.wasserenthaerter	
450102	Schelle Fe Zn 11-17 H=9	
450103	Schlauchs. Fe Zn. 13-20 H=9	
450104	Schlauschelle H=12,5 15-24	
460502	Asbestdichtung 30x21x2 C34-r	
620120	Glanzmitteldosierer	
620209	Einlauffilter	
620243	Rohrtrenner	
630969	Spule S4216 220/50hz	
631302	Salzbehaelter	
640209	Entkalker (4 Teilen)	

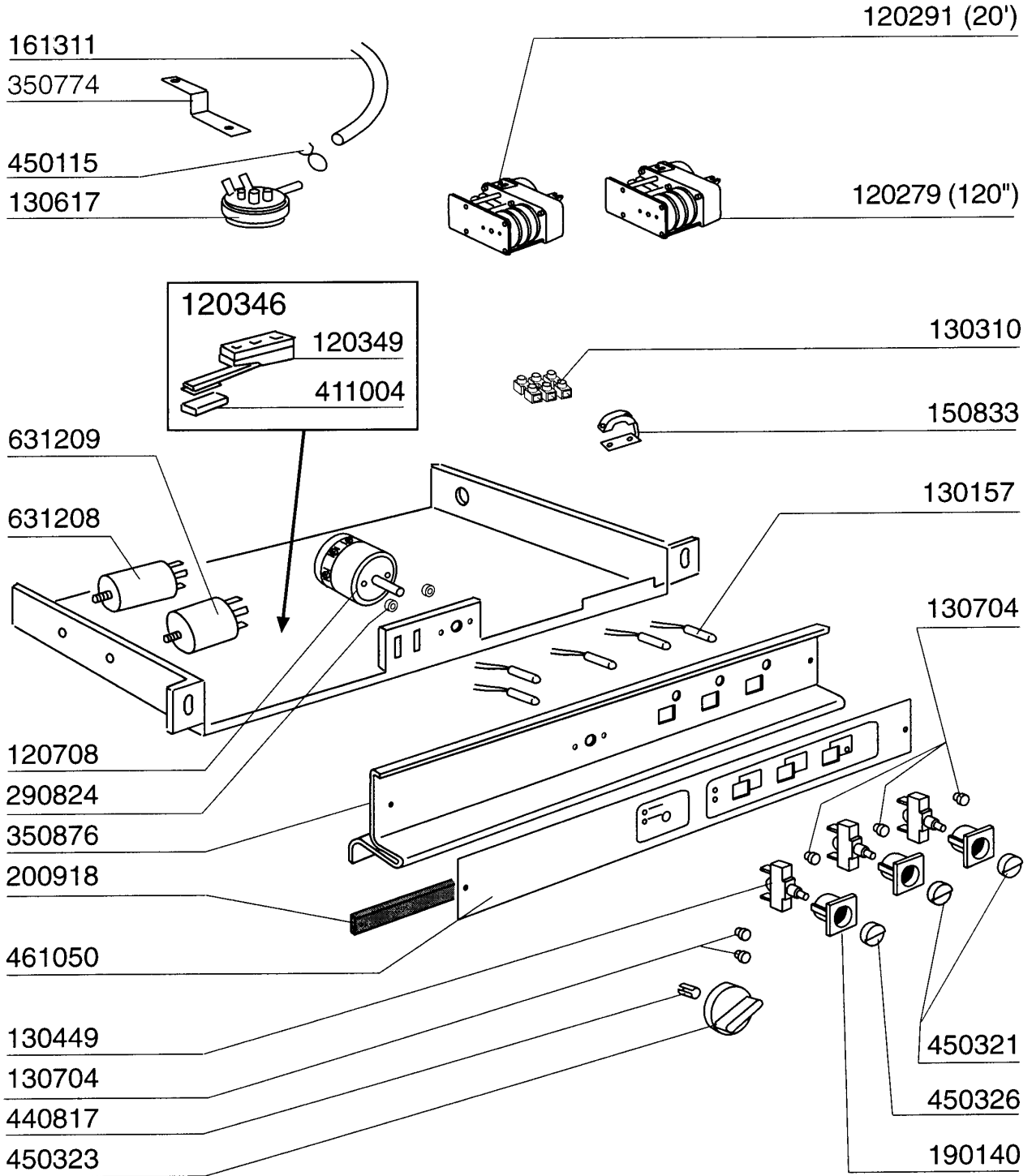
**BC25A - Seite 6 - Waschpumpe
Legende**

Kode	Bezeichnung	Preis
100702	Pumpe 0,3 Ps 220/240-50-2229	
630125	Pumpengehaeuse 0,12/0,3 (2212-29)	
630235	Pumpendeckel 0,12/0,3 (2212-29)	
630416	Pumpengehäuse-or 0,12/0,3 Tp2212-	
630514	Mech.dichtung Fi Ps 0,10-0,25-0,3	
631660	Lauftrad F.2229 Hp 0,3-50 Hz	

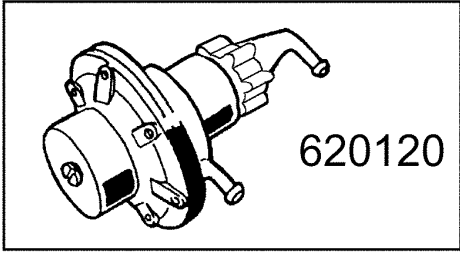
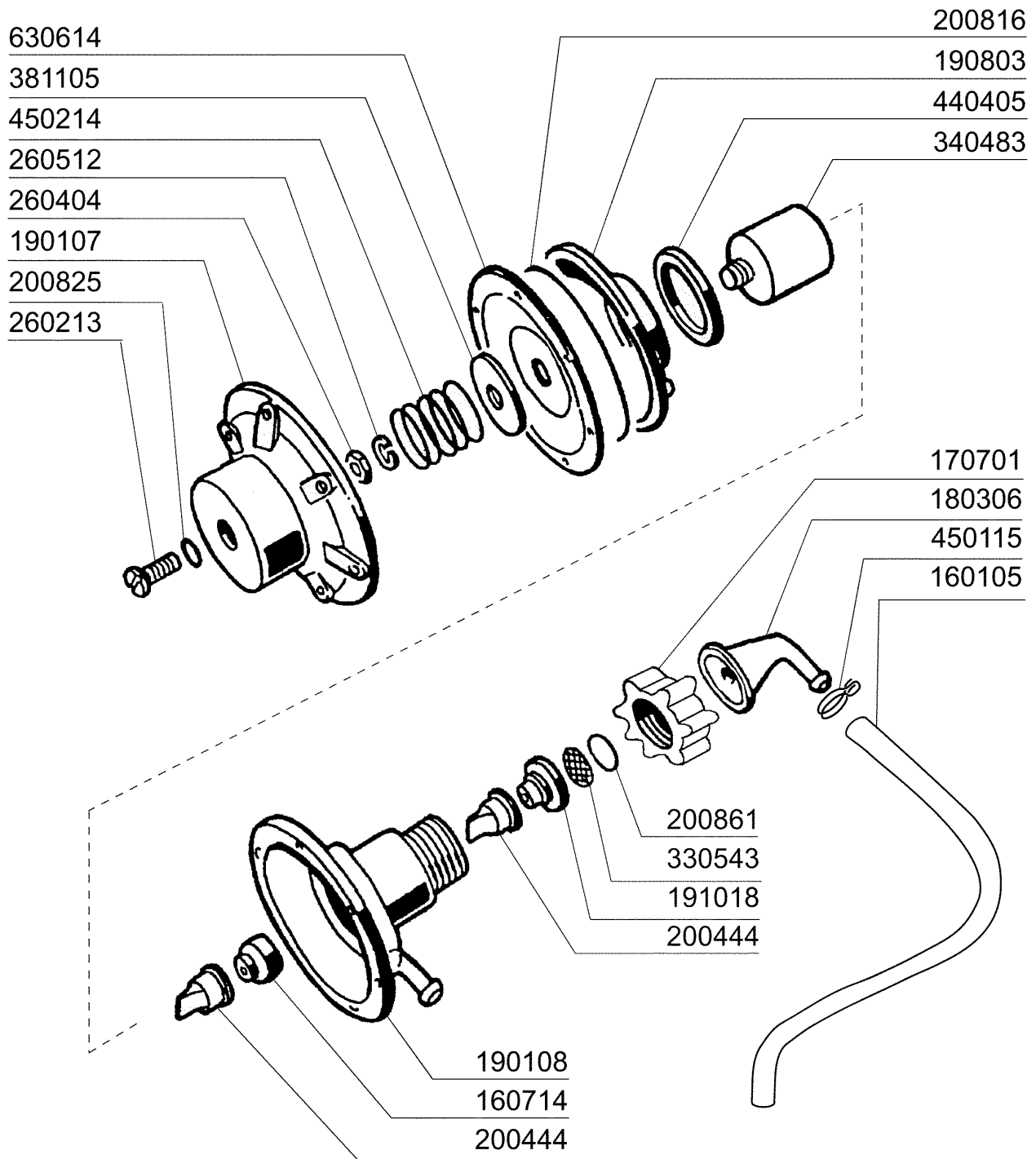


100702 220/240 V 50 Hz HP 0,3 Kw 0,22

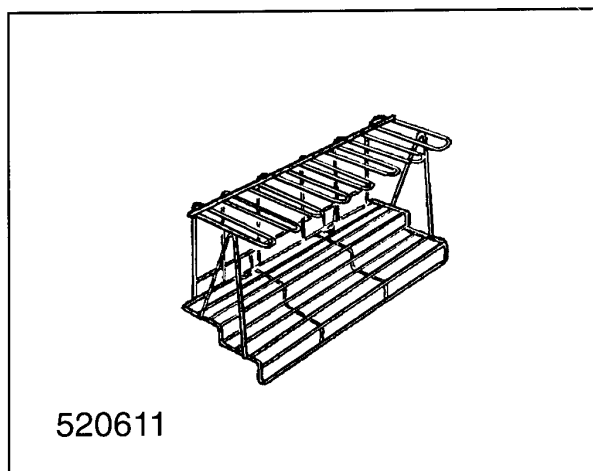
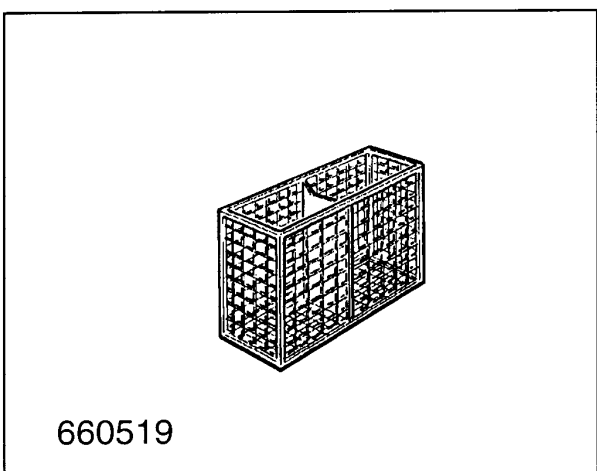
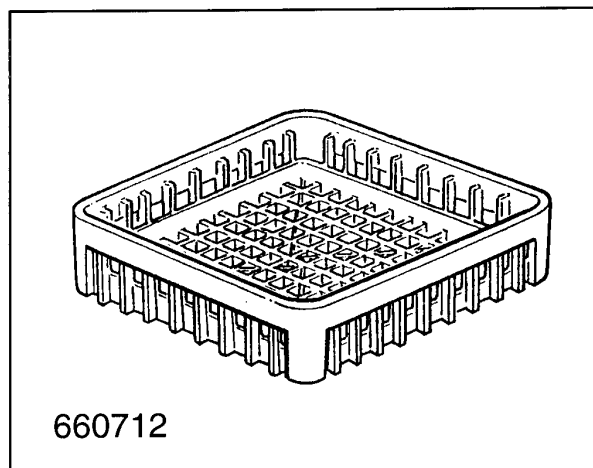
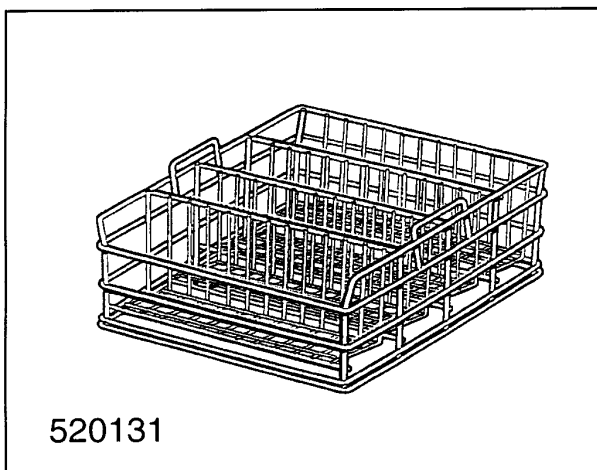
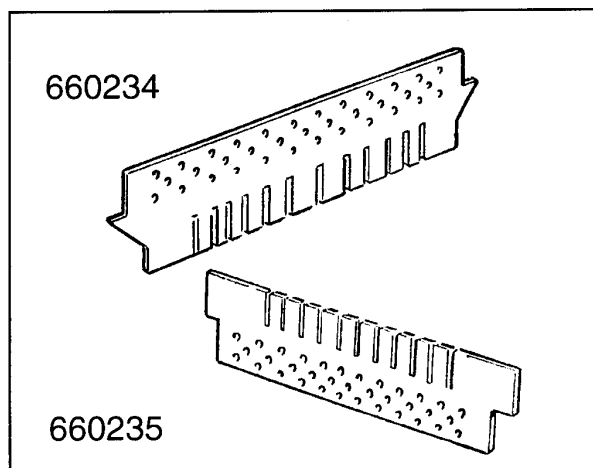
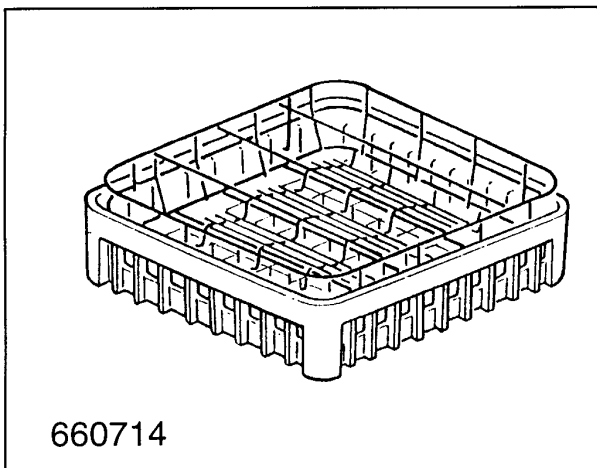
Kode	Bezeichnung	Preis
120279	Zeitschalter 120" Br-bc	
120291	Regenerierungszeitschalter 20' Bc A	
120346	Tür Mikroschalter Mit Magnet Bc-br	
120349	Türmikroschalter Br-bc-fc43	
120708	Umschalter 16 Amp 3 Pos.	
130157	Grüne Lampe Für Bc-br-c-serie-220v	
130310	Klemmleiste 3 Pos.	
130449	Druckknopf Br-bc-fc	
130617	Niveauschalter 60-40 Bc-br-fc43	
130704	Grüne Abdeckung Für Lampe	
150833	Kebeldurchgang Br/bc	
161311	Schlauch Für Luftfalle Br-bc-ac95	
190140	Graue Halterung F.drucktaste Br-bc	
200918	Türdichtung Br-bc-fc43	
290824	Abstandstück Für Br-bc-fc Schalter	
350774	Winckel	
350876	Schildsupport Für Br A - Bc A	
411004	Dauermagnet Für Tür Mikroschalter B	
440817	Federsperring Lscb/ 1853/17/00	
450115	Elastische Schelle D. 8,3/7,8	
450321	Graue Abdeckung F.drucktaste Br-bc	
450323	Knebel Für Bc-br-c95-c155	
450326	Grüne Taste "start"	
461050	Schild Bra-bca-fc43a	
631208	Kondensator 5mf.450v	
631209	Entstörfilter	



Kode	Bezeichnung	Preis
160105	Ansaugschlauch D.6x4 F.dosiererger.	
160714	Pfropfen V.dosiereranlage Moplen	
170701	Gewinding 1/2" F.dosieregeraet	
180306	Nippel F.glnzdosierer	
190107	Abdeckung Für Dosierergerät	
190108	Gehäuse Für Dosiergeraet	
190803	Halterung Der Dichtung V.dosiererg.	
191018	Filterhalterung Glzmtldosierer	
200444	Saugventil Glanzmitteldosiergeraet	
200816	O-ring 2,5x59,2x64,2 Glanzmdos	
200825	O-ring 3x5x11 Dosiergeraet	
200861	Or-dichtung 14x18x2	
260213	Schraube Tcp 5x25	
260404	Rostfr.stahlern.muetter D6 Uni 5588	
260512	Rostfr.st.growerschiebe D6	
330543	Filter Glanzmitteldosierer D.17	
340483	Stößel Für Dosierergerät	
381105	Druckring Für Membrane	
440405	Dichtung Glanzmtldos.	
450115	Elastische Schelle D. 8,3/7,8	
450214	Feder Glanzmtldosier	
620120	Glanzmitteldosierer	
630614	Membrane Glanzmitteldosierer	



Kode	Bezeichnung	Preis
520131	Korb F.glaeser F20 Oesterreich	
520611	Einsatz Für Sektgläser	
660234	Oberer Einsatz Für 16-25-36 Gläser	
660235	Unterer Einsatz Für 16-25-36 Gläser	
660519	2-teilige Köcher	
660712	Basis Korb 400x400	
660714	Gläserkorbe 400x400	



**BC25A - Seite 10 - Spülmittelpumpe
Legende**

Kode	Bezeichnung	Preis
180719	Ansaugrohr Für Waschmitteldosierer	
200467	Dutr. Dichtung F.lufffalle	
200607	Schlauch Des Waschmitteldosierpumpe	
251213	Nippel Inox-stahl F.dosiergeraet	
260408	Mutter D.12	
620242	Waschmitteldosierer	

