

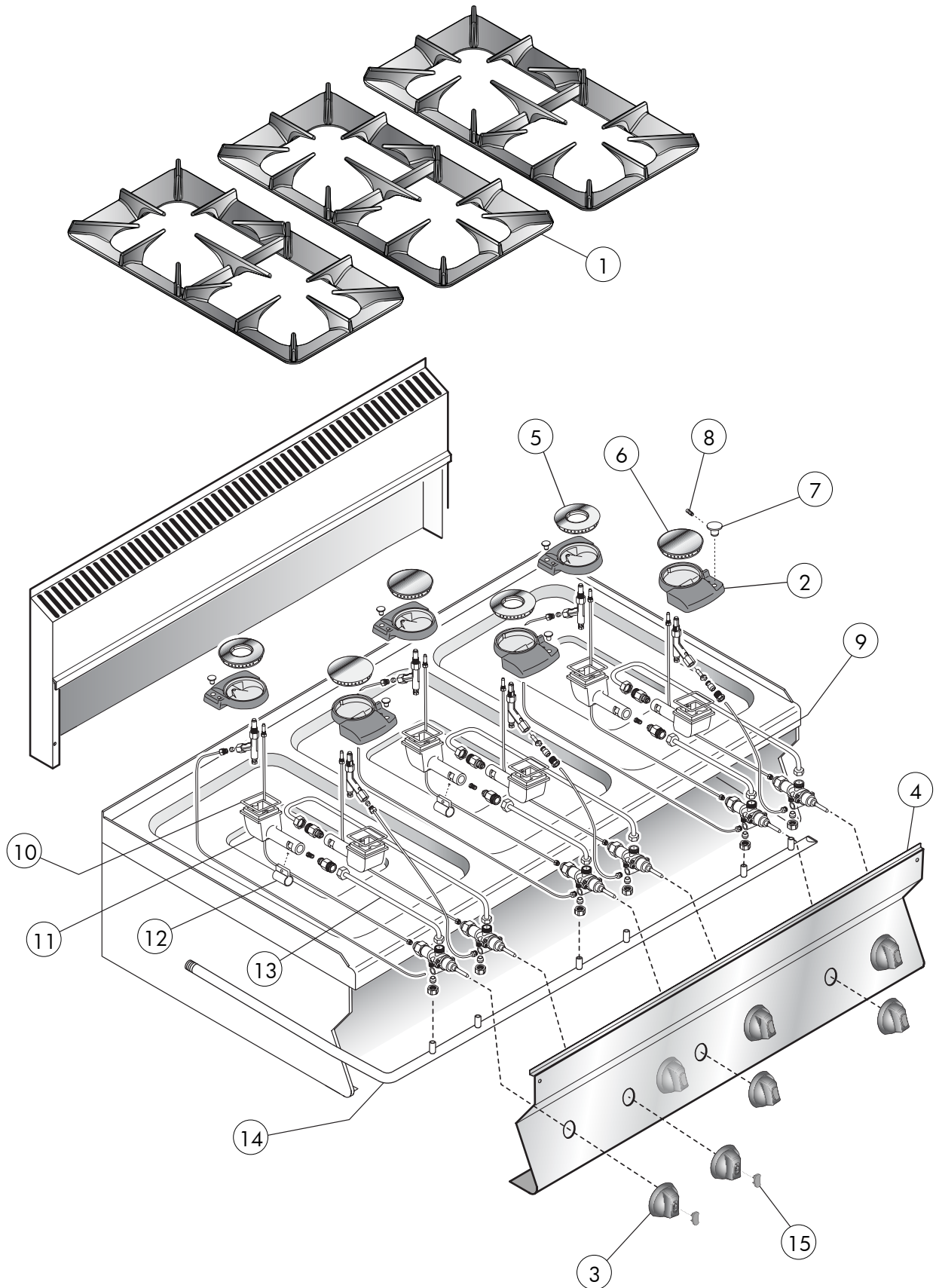


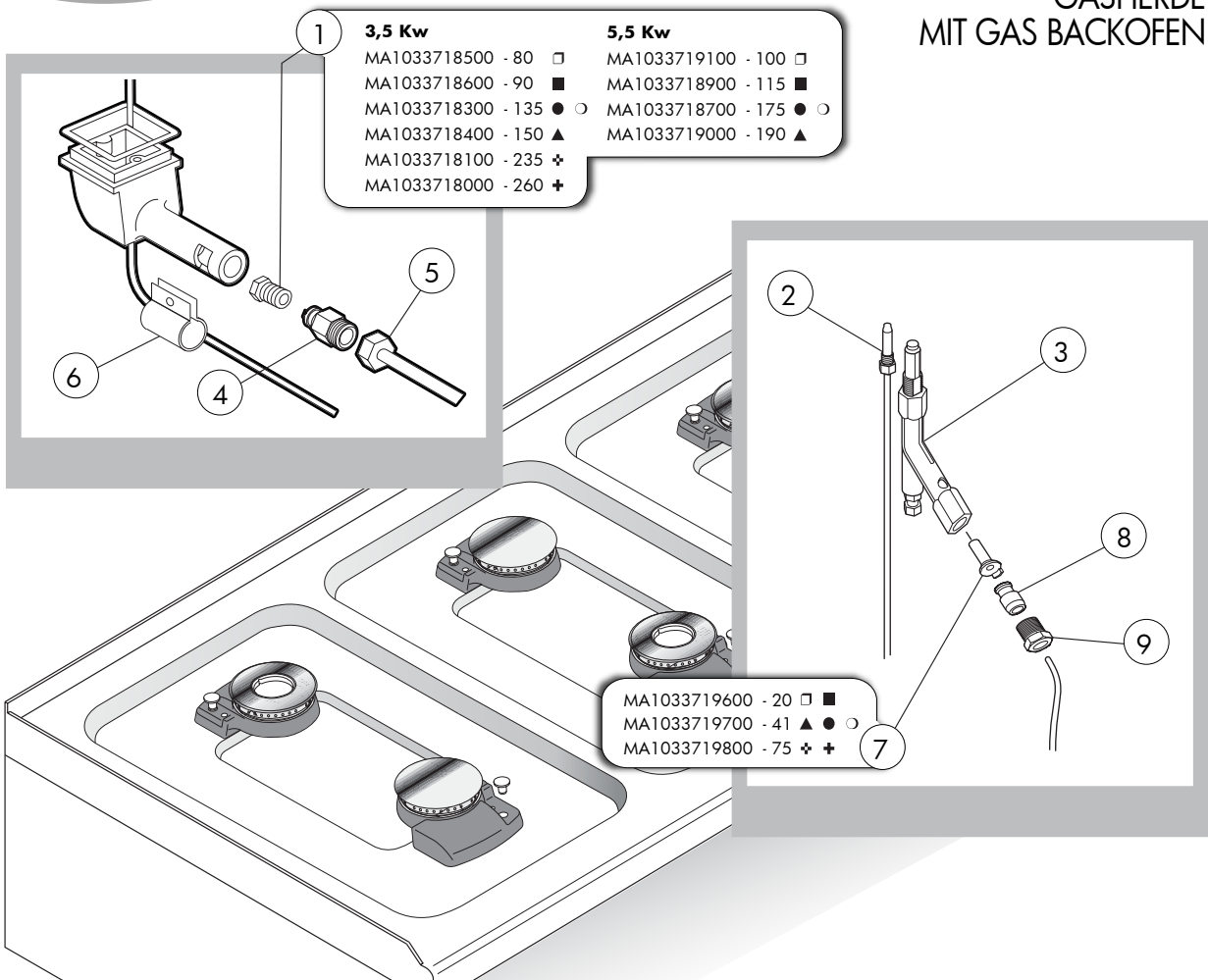
Kochgeräte Serie 650 Gas-Herd

Artikel-Nr. 121105 (OC6FG11G)

Explosionszeichnung / Ersatzteile

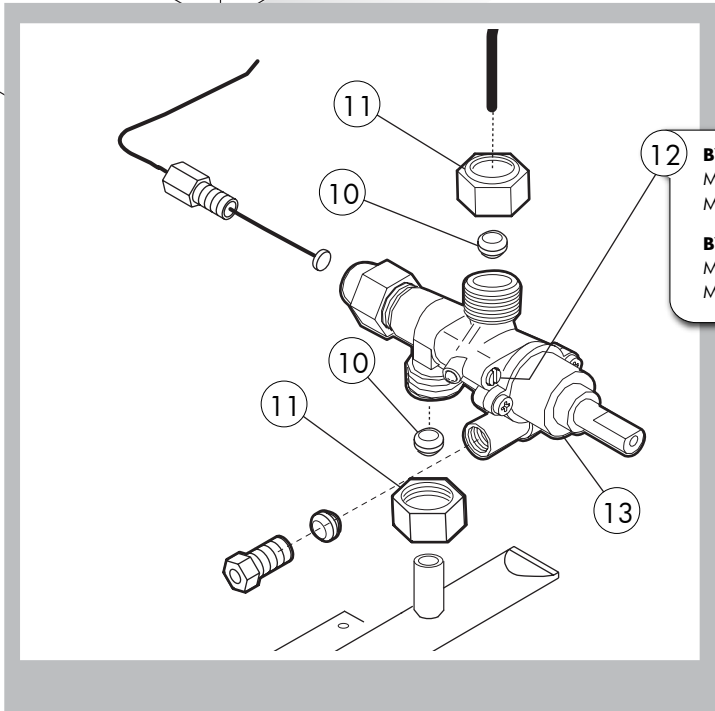
Bitte bei Ersatzteilbestellung immer Artikelnummer und Seriennummer mit angeben!



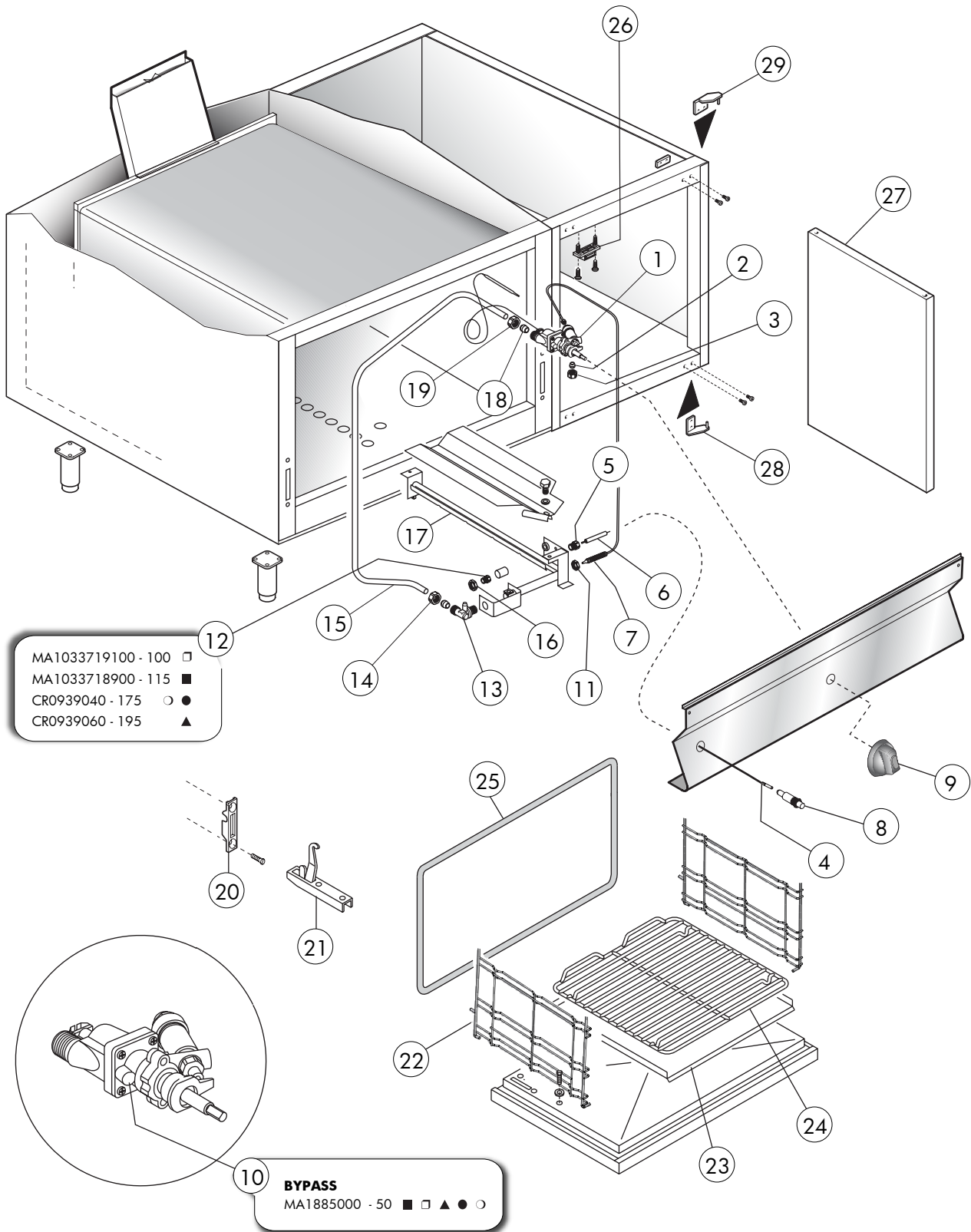


- | 3,5 Kw | | 5,5 Kw | |
|--------------------|---|--------------------|---|
| MA1033718500 - 80 | □ | MA1033719100 - 100 | □ |
| MA1033718600 - 90 | ■ | MA1033718900 - 115 | ■ |
| MA1033718300 - 135 | ○ | MA1033718700 - 175 | ○ |
| MA1033718400 - 150 | ▲ | MA1033719000 - 190 | ▲ |
| MA1033718100 - 235 | ✚ | | |
| MA1033718000 - 260 | ✚ | | |

- | | | |
|-------------------|---|---|
| MA1033719600 - 20 | □ | ■ |
| MA1033719700 - 41 | ▲ | ○ |
| MA1033719800 - 75 | ✚ | ✚ |



- | BYPASS 3,5 Kw | | BYPASS 5,5 Kw | |
|-------------------|---|---------------|--|
| MA1033719900 - 40 | ■ | □ | |
| MA1883400 - 70 | ▲ | ○ | |
| MA1033720000 - 55 | ■ | □ | |
| MA1033720200 - 90 | ▲ | ○ | |



Series 650
Gasherde mit Gas Backofen

Table_A

POS.	CODE	PIECES	BESCHREIBUNG	DATA	C
1	CR0846910	3	GRILLES		
2	CR0795730	3	CUP BURNER KW 3,5		
	MACM297300	3	CUP BURNER KW 5,5		
3	CR0790930	6	DREHKNOPF		
4	CR0847310	1	FRONTBLENDE		
5	CR0937570	3	WAND-LEITBLECH KW 3,5		
6	CR0937560	3	WAND-LEITBLECH KW 5,5		
7	MA1033717300	6	HAUBE-BRENNER-PILOTEN		
8	MA15119399	6	DÜBEL		
9	CR0932770	3	GASRÖHRE "FRONT"		
	CR0932780	3	GASRÖHRE "ZURÜCK"		
10	MA1036607800	3	DICHTUNGSBRENNER KW 3,5		
	MA1036607900	3	DICHTUNGSBRENNER KW 5,5		
11	MA1033700200	3	VENTURI KW 3,5		
	MA1032101300	3	VENTURI KW 5,5		
12	MA1044229212	6	REGLER-LUFT		
13	CR0932750	3	VERSUCHSRÖHRE " FRONT "		
	CR0932760	3	VERSUCHSRÖHRE "ZURÜCK"		
14	CR0849780	1	GASRAMPE		
15	CR0842400	6	KORK		

* >>> Empfohlener Austausch

Series 650
Gasherde mit Gas Backofen

Table_B

POS.	CODE	PIECES	BESCHREIBUNG	DATA	C
1		6	DÜSE		
2	MA1916000	6	THERMOELEMENT		
3	MA1887700	6	ZÜNDFLAMME		
4	MA1033717200	6	ÜBERBRINGER-SCHNABEL		
5	MA1326500	6	NUß M16X1,5		
6	MA1044229212	6	REGLER-LUFT		
7		6	VERSUCHSSCHNABEL		
8	MA673600	6	KEGEL /4 S		
9	MA673500	6	VERSUCHSUNION		
10	MA86720	12	KEGEL /10		
11	MA1326500	12	NUß M16X1,5		
12		6	BY-PASS		
13	CR0580450	6	HÖREN SIE HAHN-VENTIL AUF		

* >>> Empfohlener Austausch

Series 650
Gasherde mit Gas Backofen

Table_C

POS.	CODE	PIECES	BESCHREIBUNG	DATA	C
1	CR0934130	1	HÖREN SIE HAHN-VENTIL AUF		
2	MA86720	2	KEGEL /10		
3	MA1665200	1	NUß		
4	CR0938990	1	KABEL PIEZO ANFÄNGT		
5	MA1888400	1	KERZE-NUß		
6	MA1888300	1	KERZE		
7	MA1665000	1	THERMOELEMENT		
8	SI8206280	1	STARTEN PIEZO		
9	CR0933660	1	KNAUF		
10		1	BY-PASS		
11	MA939300	1	NUß		
12		1	BRENNER-SCHNABEL		
13	CR0932590	1	STECKER-SCHNABEL		
14	MA1326500	1	NUß		
15	CR0932600	1	GASRÖHRE		
16	MA507510	1	NUß-STECKER		
17	CR0932560	1	BRENNER		
18	MA501110	1	KEGEL /8		
19	MA1665300	1	NUß		
20	MA1304500	2	UNTERSTÜTZUNG		
21	CR0934850	2	OFEN-SCHARNIER		
22	CR0932690	2	ABSETZBARES GITTER		
23	CR0932710	1	ALLEINIGE ÖFEN		
24	CR0932700	1	CHROMAT-GITTER		
25	CR0931990	1	DICHTUNGSOFEN		
26	CR0587700	1	MAGNET		
27	CR0937490	1	TÜR		
28	CR0937520	1	REIßVERSCHLUß TÜR ◀		
29	CR0937510	1	REIßVERSCHLUß TÜR ▶		

* >>> Empfohlener Austausch