

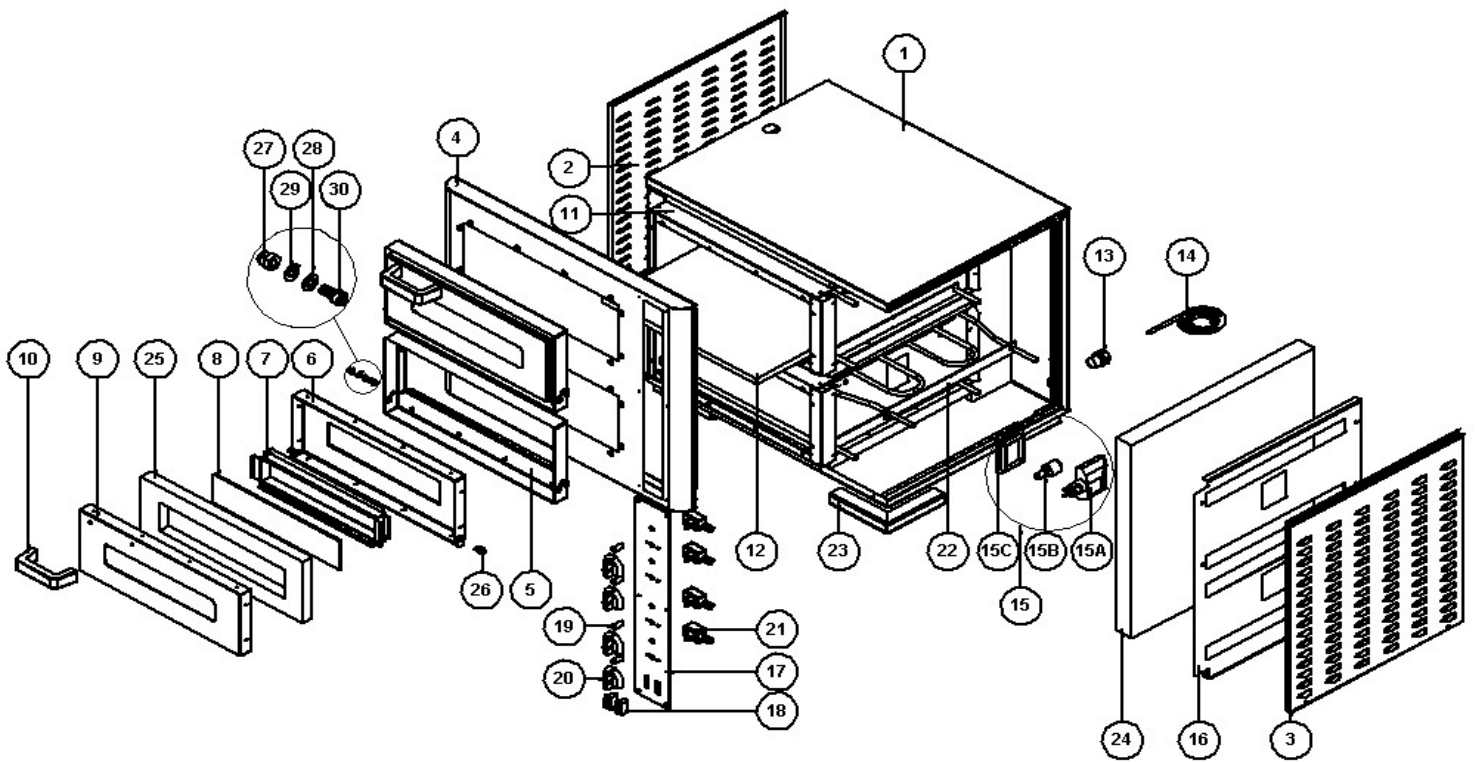


Pizza & Pasta Pizzaofen

Artikel-Nr. 531049 (PF4040DE-4)

Explosionszeichnung / Ersatzteile

Bitte bei Ersatzteilbestellung immer Artikelnummer und Seriennummer mit angeben!



PRODUKT

PF 4040 DE4 531049

DATUM

16/02/2012

DETAILBILDER
DETAIL PICTURE

SEITE: 1 / 4
PAGE NO.: 1 / 4

PF 4040 DE4		Außenmaß	63 x 51.5 x 50 cm.	Outside Dim.	63 x 51.5 x 50 cm.
		Innenmaß	40 x 40 x 10 cm.	Inside Dim.	40 x 40 x 10 cm.
		Kapazität	2 x 4 ad. Ø 20 cm.	Baking Arena	2 x 4 pcs. Ø 20 cm.
		Backsteinmaß	400 x 400 x 14	Baking Stone Dim.	400 x 400 x 14
		Thermostatregelung (C°)	85 - 450 °C (4 stk. separat)	Thermostat Interval (°C)	85 - 450 °C (4 pcs.Independent)
		Beleuchtung	2 ad. 25 W.	Illumination	2 pcs. 25 W.
		Gesamtleistung (kW)	4 x 1,75 kW = 7 kW.	Total Power (kW)	4 x 1,75 kW = 7 kW.
		Anschluß (V)	240 / 400 V 3F+N	Power Supply Voltage (V)	240 / 400 V 3F+N
		Anschlußkabel	5x4 H07RN-F	Power Supply Cable	5x4 H07RN-F
		Innenverkabelung	Leitungsquerschnitt 2,5 mm ²	Internal Cable	SIÄF 2,5 mm ²
		Isolierung	Steinwolle	Isolation	Rock Wool
		Gewicht	68 kg.	Weight	68 kg.

NO.	BESCHREIBUNG	DESCRIPTION	ARTIKEL-CODE / ITEM NO	MENGE / PCS.
1	GEHÄUSE	MAIN BODY	PF4040DE4-01	1
2	SEITENABDECKUNG LINKS	LEFT SIDE COVER	PF4040DE4-02	1
3	SEITENABDECKUNG RECHTS	RIGHT SIDE COVER	PF4040DE4-03	1
4	FRONTGEHÄUSE EDELSTAHL	FRONT STAINLESS FRAME	PF4040DE4-04	1
5	FRONTRAHMEN	ENAMEL FRAME	PF4040DE4-05	2
6	FRONTRAHMENABDECKUNG	ENAMEL COVER	PF4040DE4-06	2
7	GLASRAHMEN	GLASS LATH	PF4040DE4-07	2
8	SICHTGLAS	SIGHT GLASS	PF4040DE4-08	2
9	TÜRFRONTABDECKUNG EDELSTAHL	STAINLESS COVER	PF4040DE4-09	2
10	GRIFF	BAKELITE	PF4040DE4-10	2
11	BACKKAMMERGEHÄUSE	CHAMBER BODY	PF4040DE4-11	2
12	BACKSTEIN	COOKING STONE	PF4040DE4-12	2
13	ANSCHLUSSKABEL	FEEDING CABLE	PF4040DE4-13	1
14	KABELVERSCHRAUBUNG	FEEDING CABLE SOCKET	PF4040DE4-14	1
15	INNENBELEUCHTUNG KOMPLETT	INTERIOR LIGHTING LAMP	PF4040DE4-15	2
15A	GLÜHBIRNENFASSUNG	SOCKET	PF4040DE4-15A	2
15B	GLÜHBIRNE	LAMP	PF4040DE4-15B	2
15C	GLASABDECKUNG FÜR LAMPENFASSUNG	LAMP GLASS	PF4040DE4-15C	2
16	ELEKTRISCHE MONTAGEPLATTE	ELECTRICAL MOUNTING PANEL	PF4040DE4-16	1
17	BLLENDE	PANEL	PF4040DE4-17	1
18	BELEUCHTUNGSSCHALTER	INTERIOR LIGHTING BUTTON	PF4040DE4-18	2
19	TEMPERATUR KONTROLLEUCHTE	THERMOSTAT CONTROL LAMP	PF4040DE4-19	4
20	KNEBEL THERMOSTAT	THERMOSTAT BUTTON	PF4040DE4-20	4
21	THERMOSTAT	THERMOSTAT	PF4040DE4-21	4
22	HEIZKÖRPER	RESISTANCE	PF4040DE4-22	4
23	FUßSOCKEL	OVEN FEET	PF4040DE4-23	4
24	ISOLIERUNG	ISOLATION	PF4040DE4-24	6
25	TÜRISOLIERUNG	COVER ISOLATION	PF4040DE4-25	2
26	M8 IMBUSSCHRAUBE	M8 IMBUS PIN BOLT	PF4040DE4-26	4
27	M6 BLINDBOLZEN	M6 BLIND NUT	PF4040DE4-27	4
28	M6 UNTERLEGSCHIEBE	M6 FLAT WASHER	PF4040DE4-28	4
29	M6 FEDERRING	M6 SPRING WASHER	PF4040DE4-29	4
30	M6 IMBUSBOLZEN	M6 IMBUS PIN BLOT	PF4040DE4-30	4

	PRODUKT	DATUM	ERSATZTEILLISTE SPAREPARTSLIST
	PF 4040 DE4 531049	16/02/2012	SEITE: 2 / 4 PAGE NO.: 2 / 4