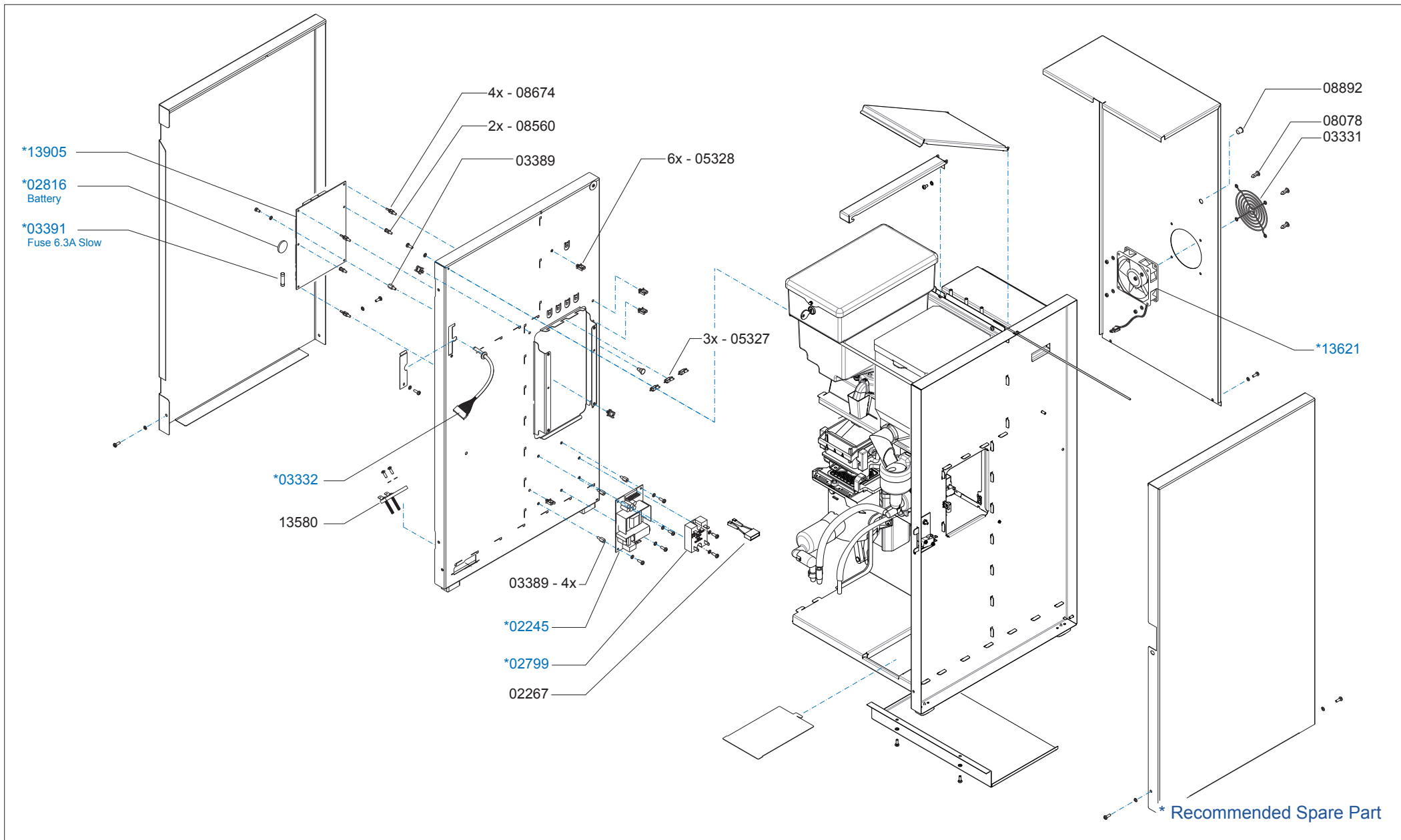
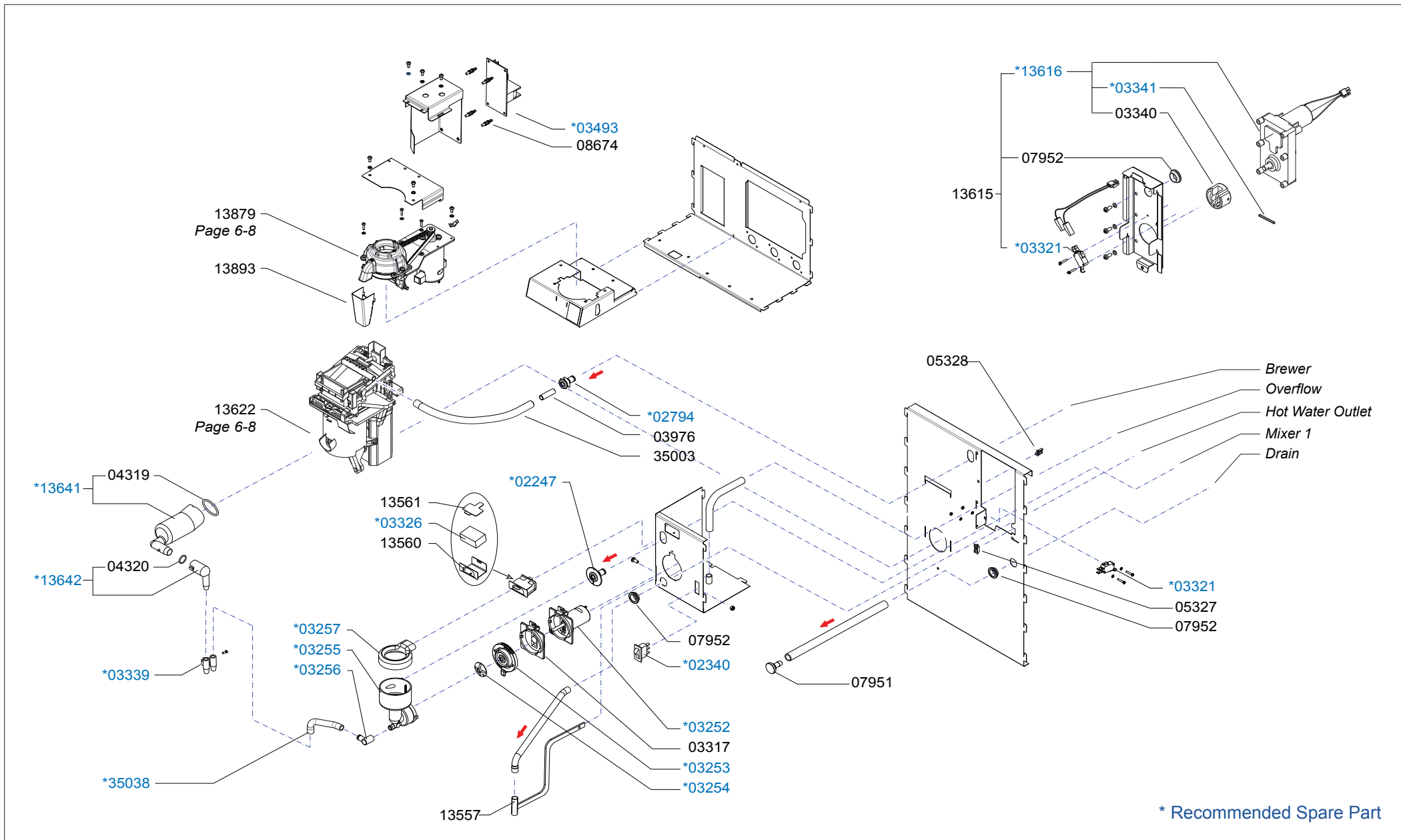


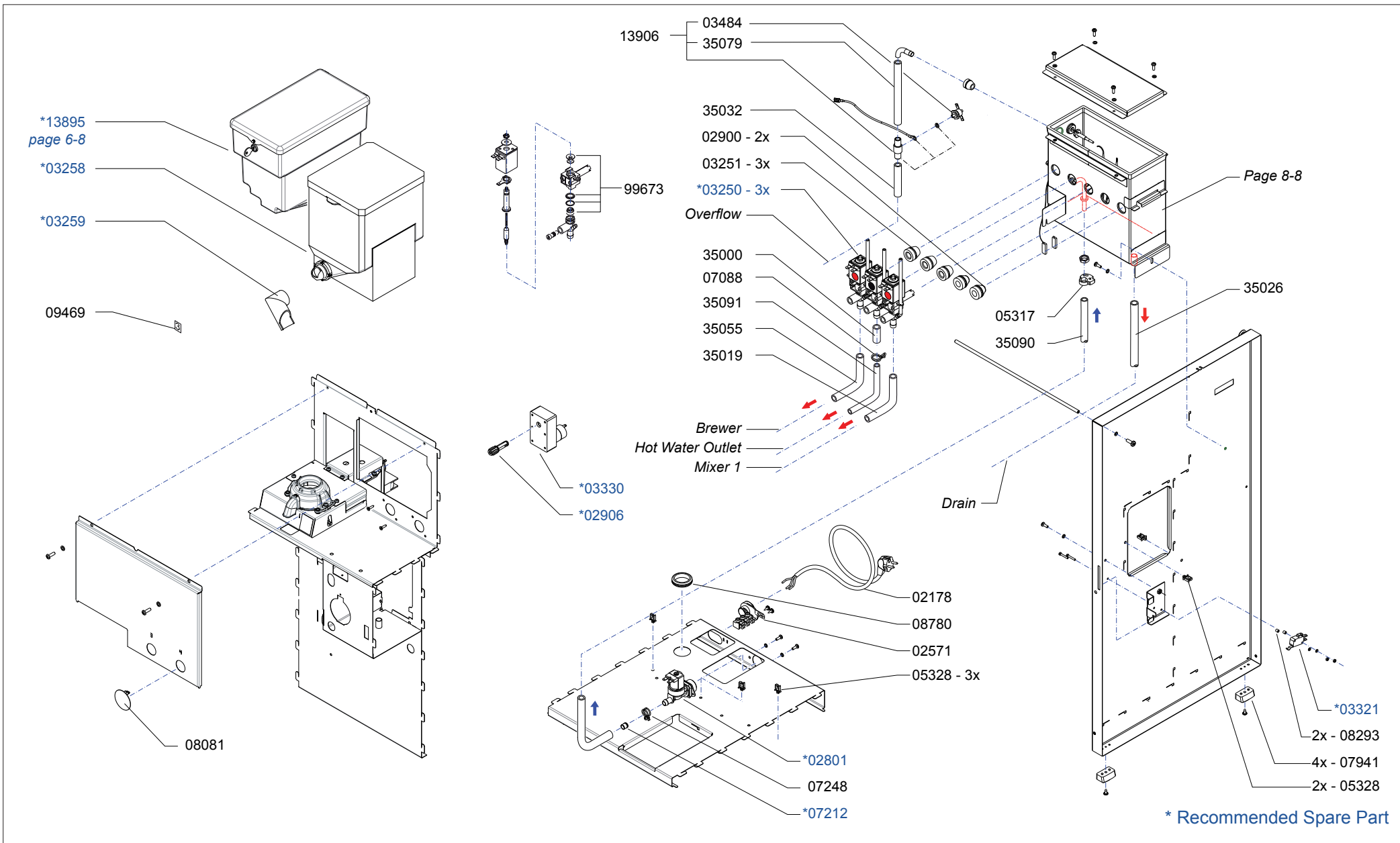
Type : OptiFresh Bean 2	From mach. nr. : 4S 26736	Page : 1-8	Drawer : RLF
Artikelnummer : 10805	Date : 10-2009	Rev. :	Date : 10-11-2009
Rated voltage : 1N~ 220-240V 50-60Hz 2300W	Spare Parts Info	Animo®	www.animo.eu



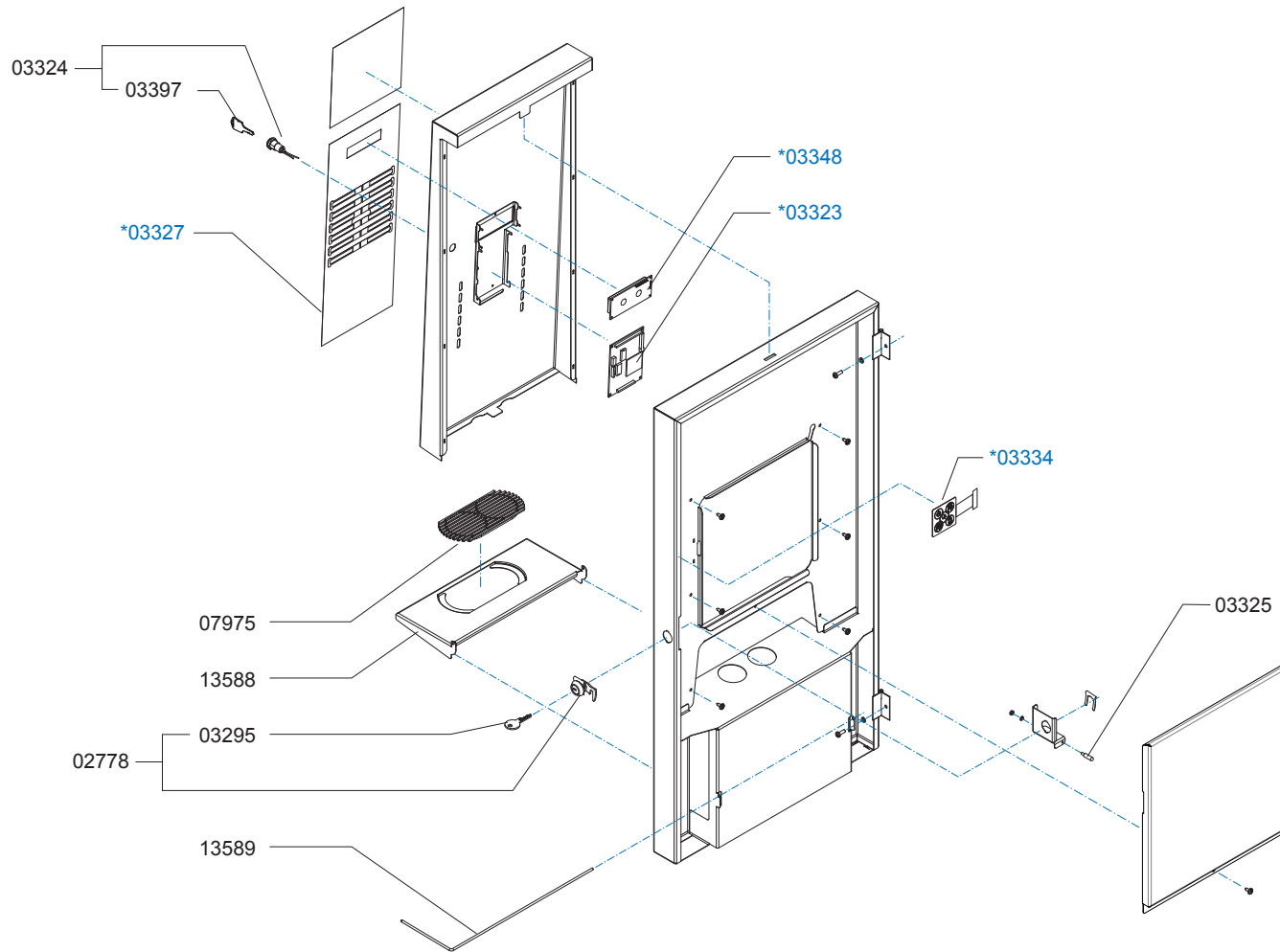
Type : OptiFresh Bean 2	From mach. nr. : 4S 26736	Page : 2-8	Drawer : RLF
Artikelnummer : 10805	Date : 10-2009	Rev. :	Date : 10-11-2009
Rated voltage : 1N~ 220-240V 50-60Hz 2300W	Spare Parts Info	Animo®	www.animo.eu



Type : OptiFresh Bean 2	From mach. nr. : 4S 26736	Page : 3-8	Drawer : RLF
Artikelnummer : 10805	Date : 10-2009	Rev. :	Date : 10-11-2009
Rated voltage : 1N~ 220-240V 50-60Hz 2300W	Spare Parts Info	Animo®	www.animo.eu



Type : OptiFresh Bean 2	From mach. nr. : 4S 26736	Page : 4-8	Drawer : RLF
Artikelnummer : 10805	Date : 10-2009	Rev. :	Date : 10-11-2009
Rated voltage : 1N~ 220-240V 50-60Hz 2300W	Spare Parts Info	Animo®	www.animo.eu



* Recommended Spare Part

Type : OptiFresh Bean 2
 Artikelnummer : 10805

From mach. nr. : 4S 26736
 Date : 10-2009

Page : 5-8
 Rev. :

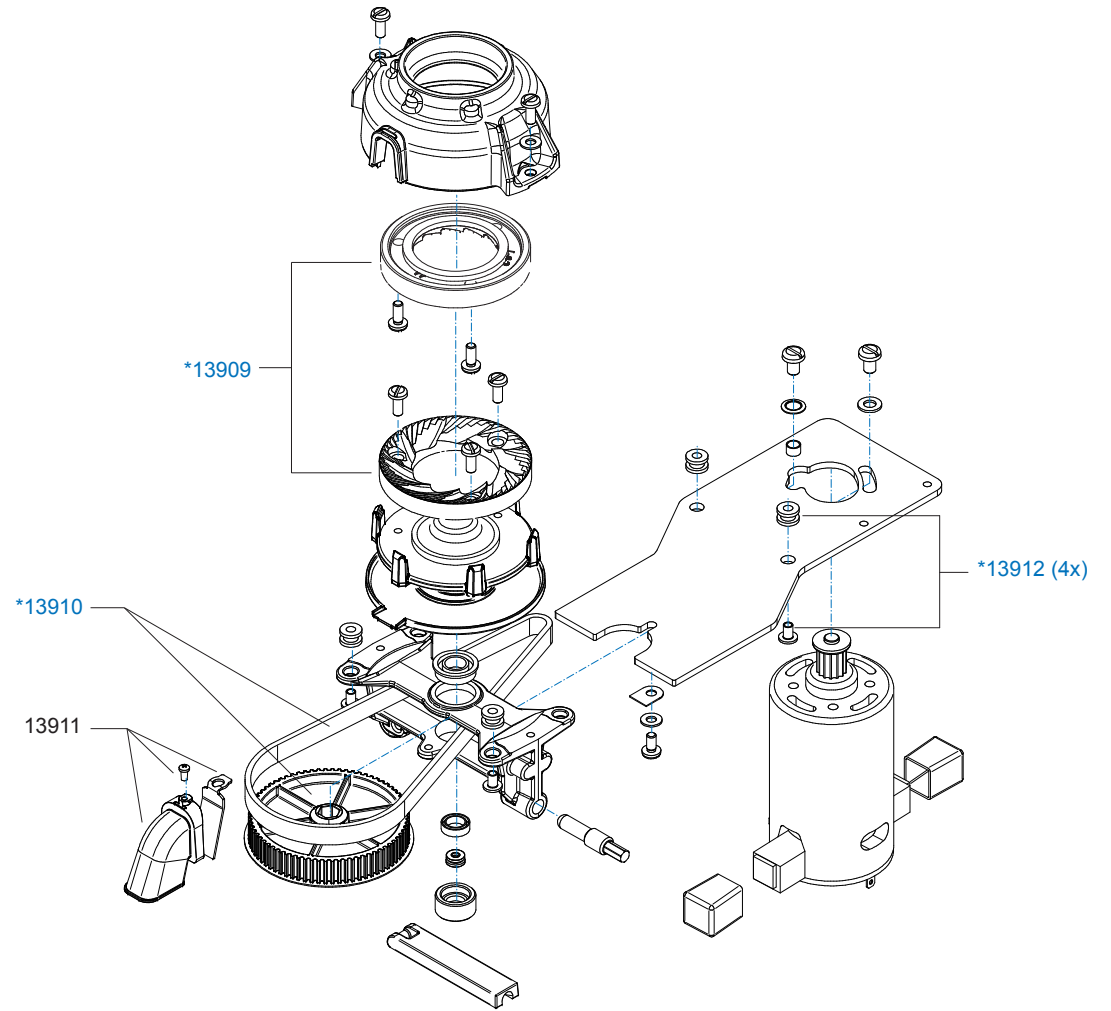
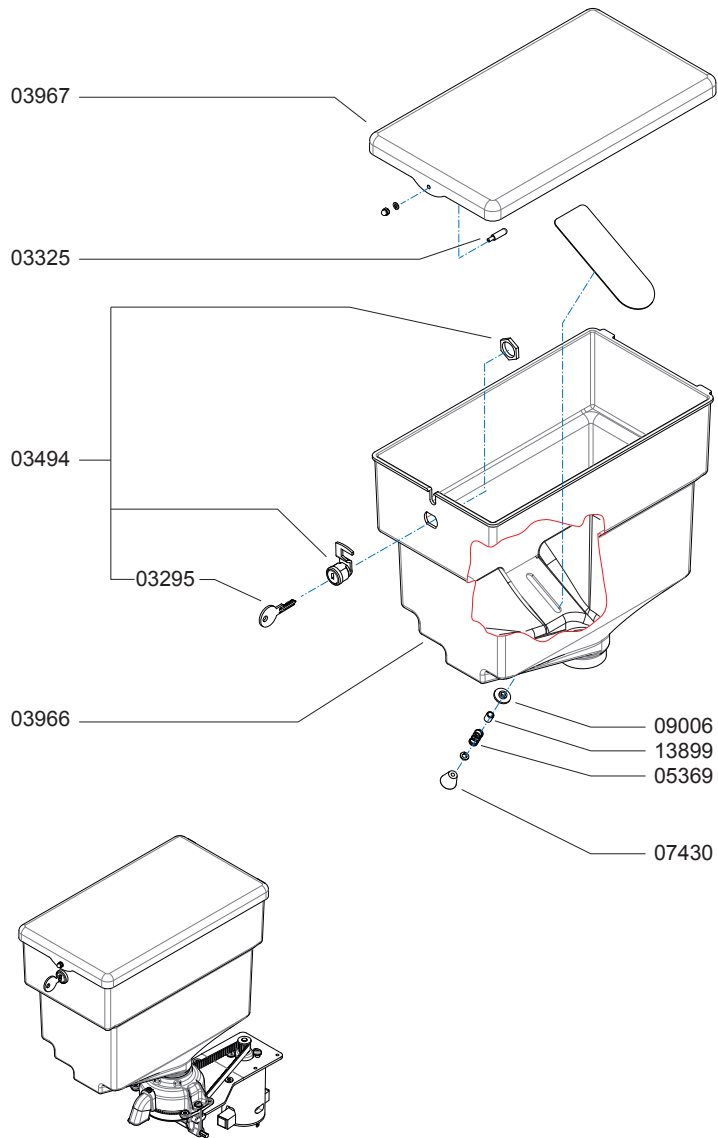
Drawer : RLF
 Date : 10-11-2009

Rated voltage : 1N~ 220-240V 50-60Hz 2300W

Spare Parts Info

Animo®

www.animo.eu



* Recommended Spare Part

Type : OptiFresh Bean 2
 Artikelnummer : 10805

From mach. nr. : 4S 26736
 Date : 10-2009

Page : 6-8
 Rev. :

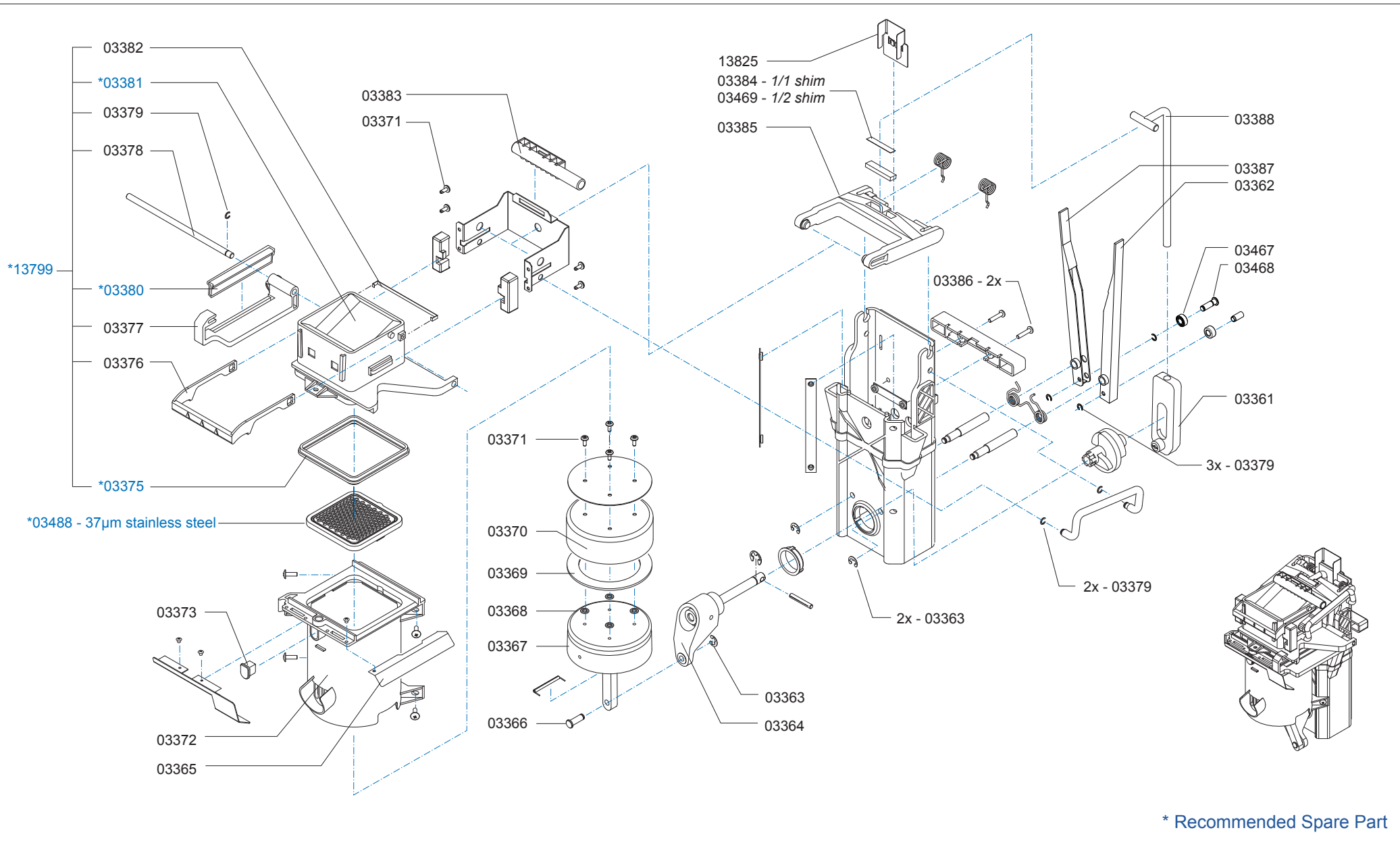
Drawer : RLF
 Date : 10-11-2009

Rated voltage : 1N~ 220-240V 50-60Hz 2300W

Spare Parts Info

Animo®

www.animo.eu



Type : OptiFresh Bean 2
 Artikelnummer : 10805

From mach. nr. : 4S 26736
 Date : 10-2009

Page : 7-8
 Rev. :

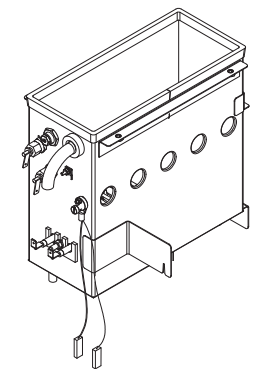
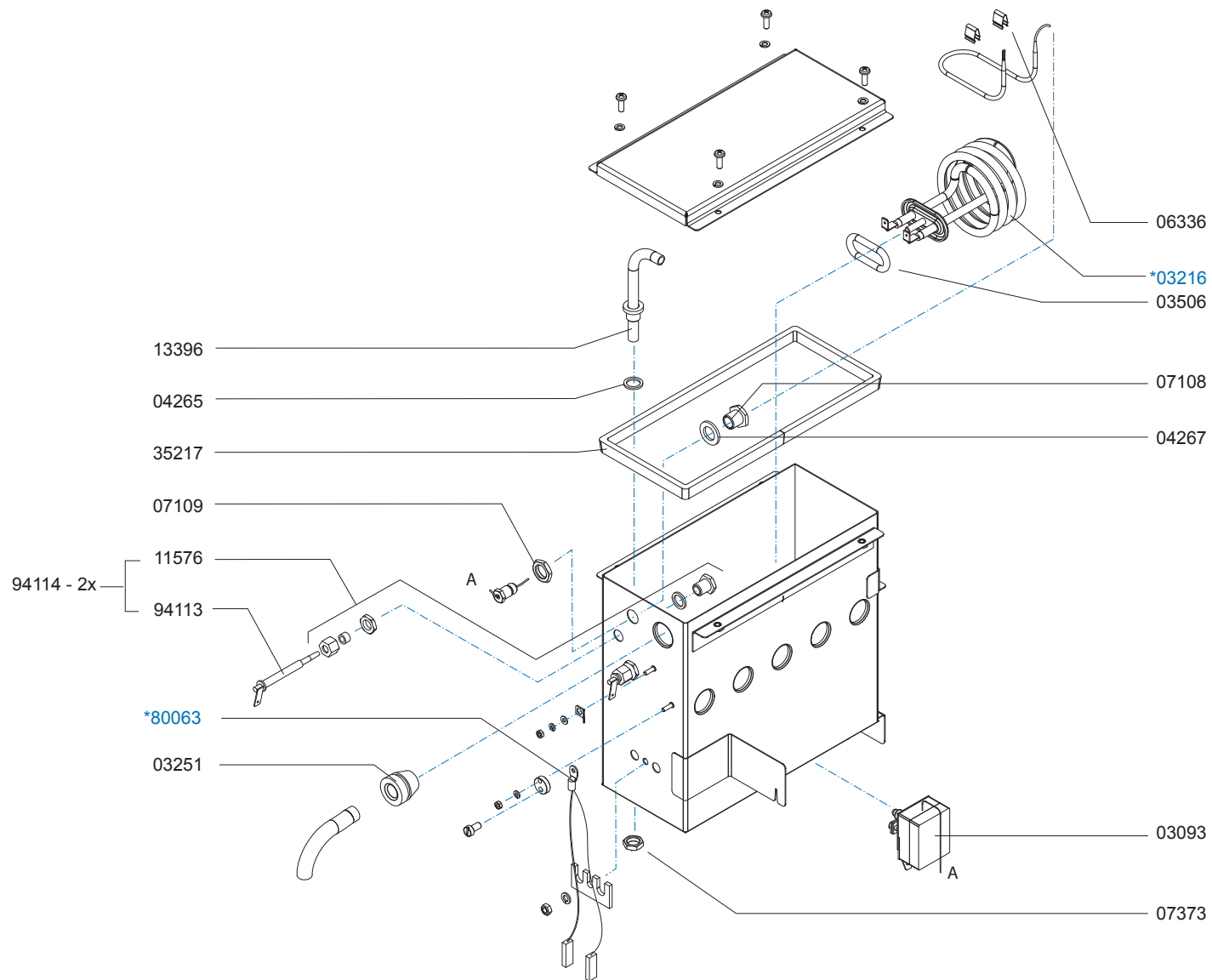
Drawer : RLF
 Date : 10-11-2009

Rated voltage : 1N~ 220-240V 50-60Hz 2300W

Spare Parts Info

Animo®

www.animo.eu



* Recommended Spare Part

Type : OptiFresh Bean 2
 Artikelnummer : 10805

From mach. nr. : 4S 26736
 Date : 10-2009

Page : 8-8
 Rev. :

Drawer : RLF
 Date : 10-11-2009

Rated voltage : 1N~ 220-240V 50-60Hz 2300W

Spare Parts Info

Animo®

www.animo.eu