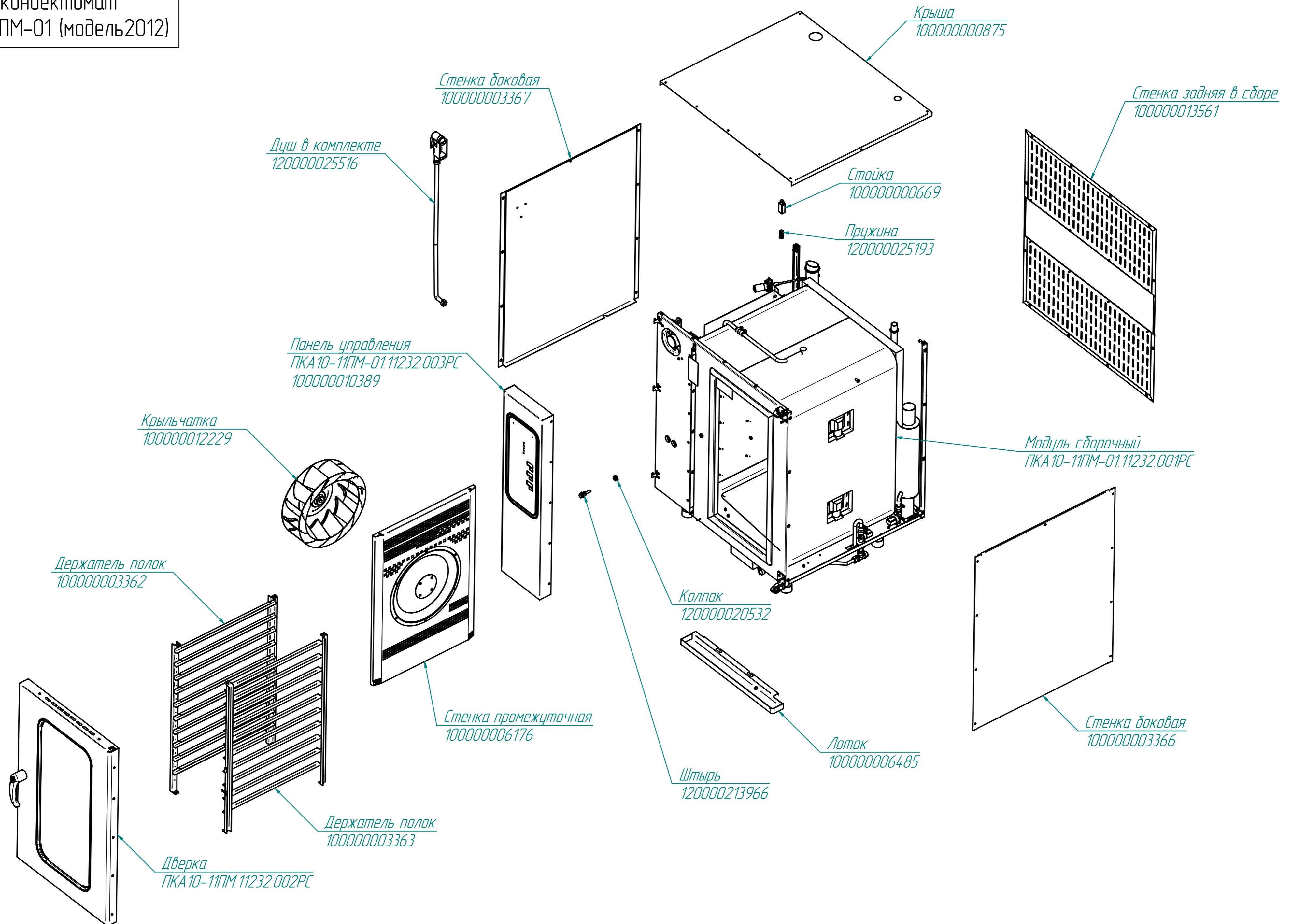
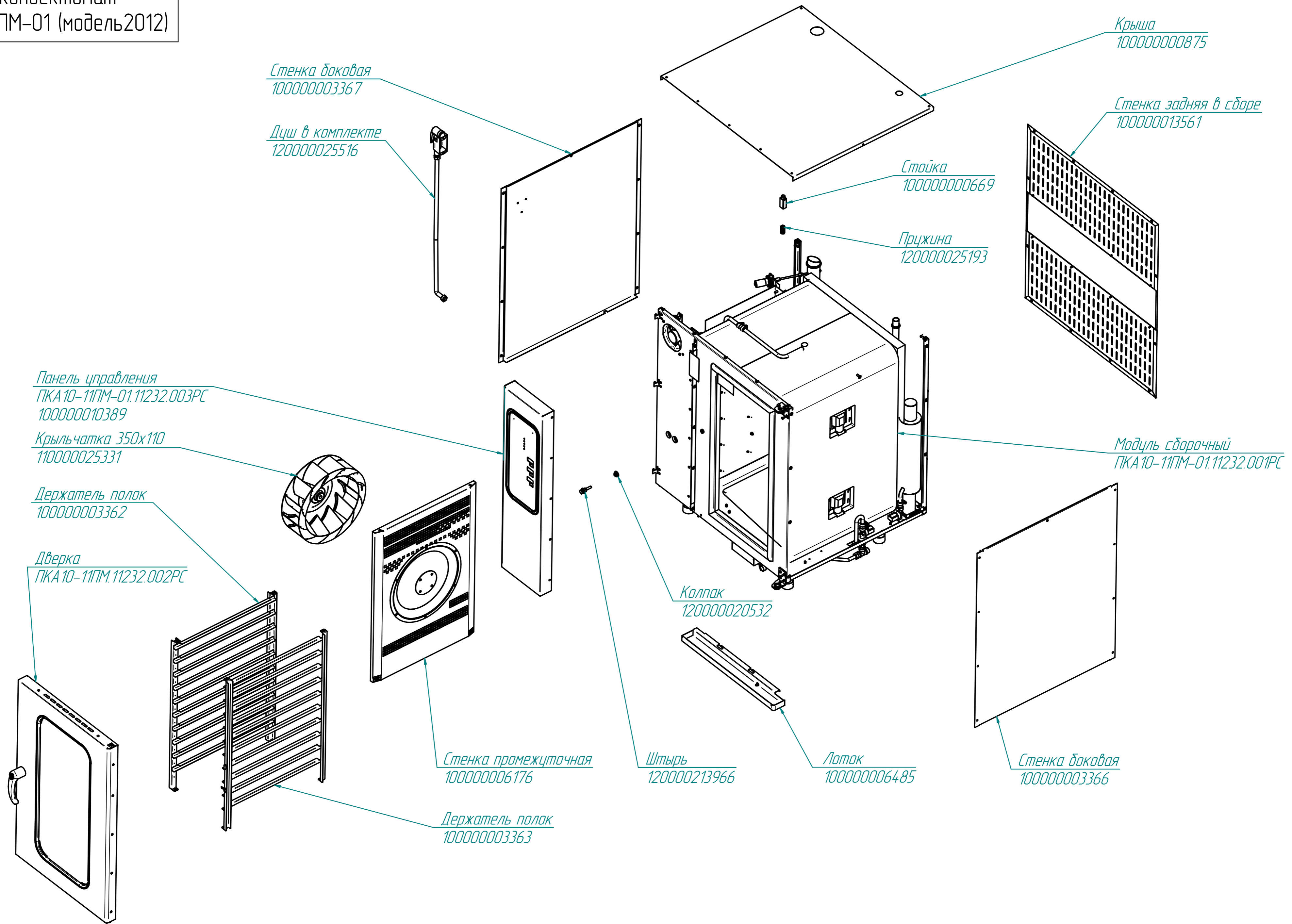


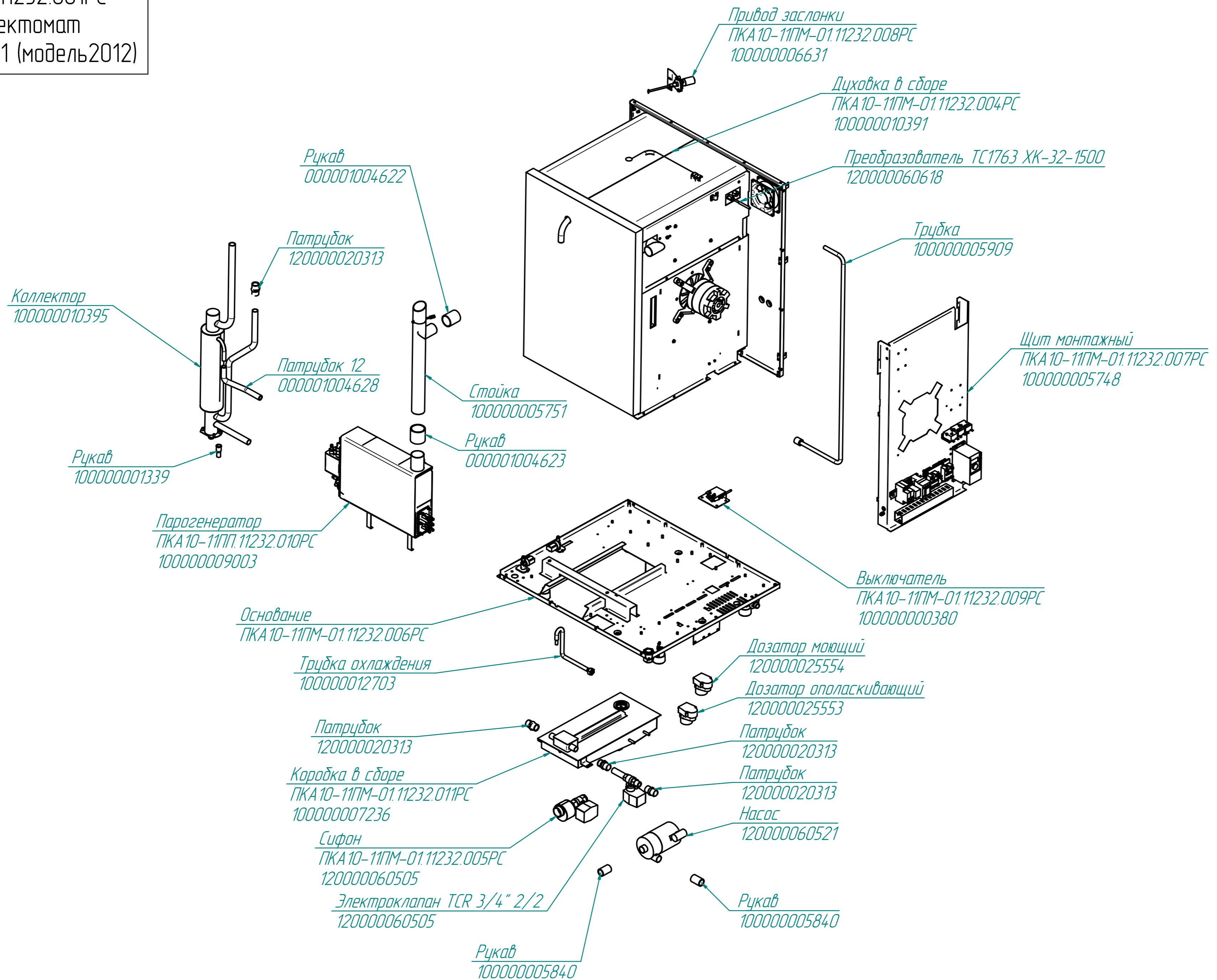
ПКА10-11ПМ.11232.000РС
Пароконвектомат
ПКА10-1/1ПМ-01 (модель 2012)



ПКА10-11ПМ.11232.000РС
 Пароконвектомат
 ПКА10-1/1ПМ-01 (модель 2012)

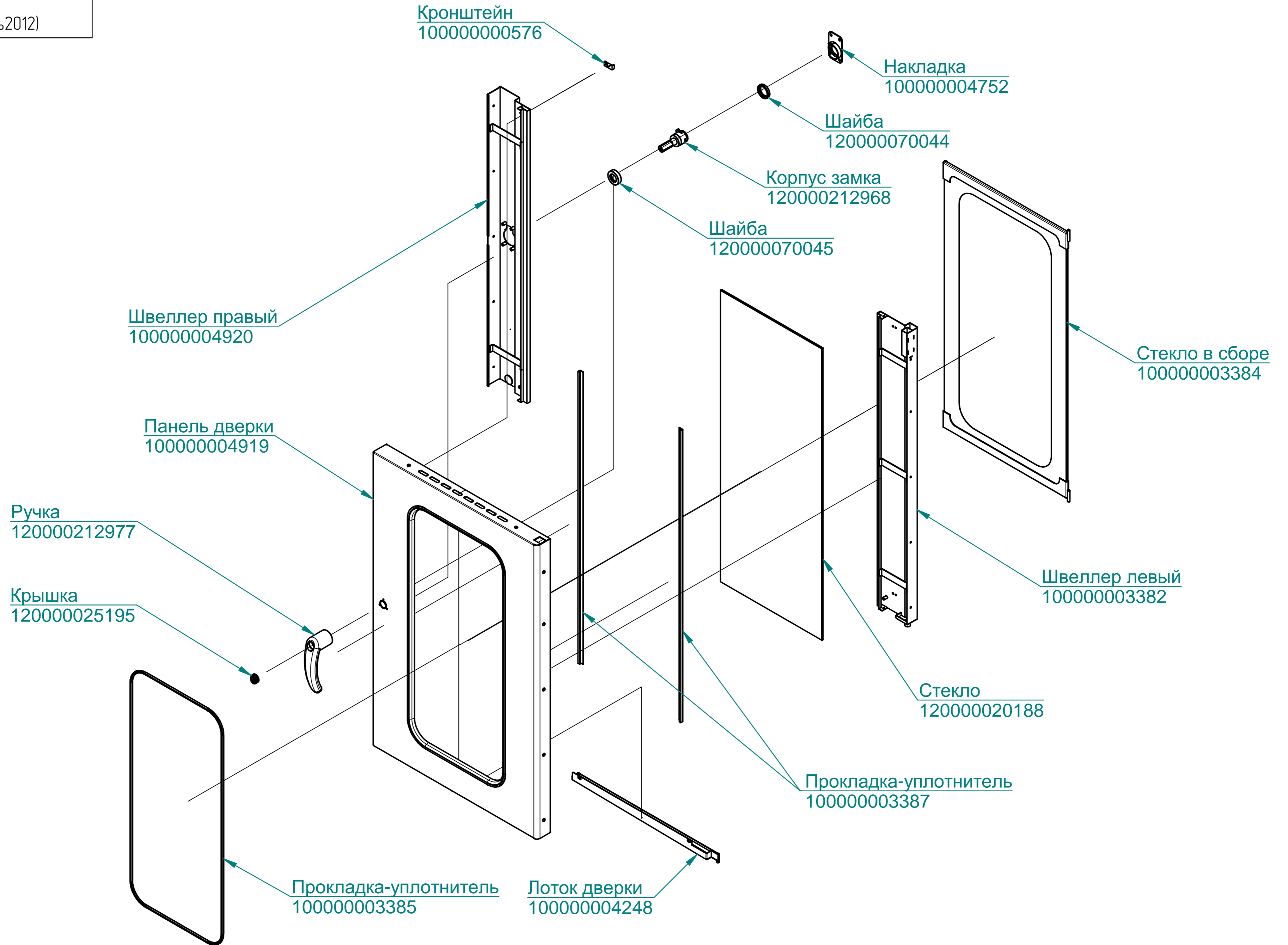


ПКА10-11ПМ.11232.001РС
 Пароконвектомат
 ПКА10-1/1ПМ-01 (модель2012)

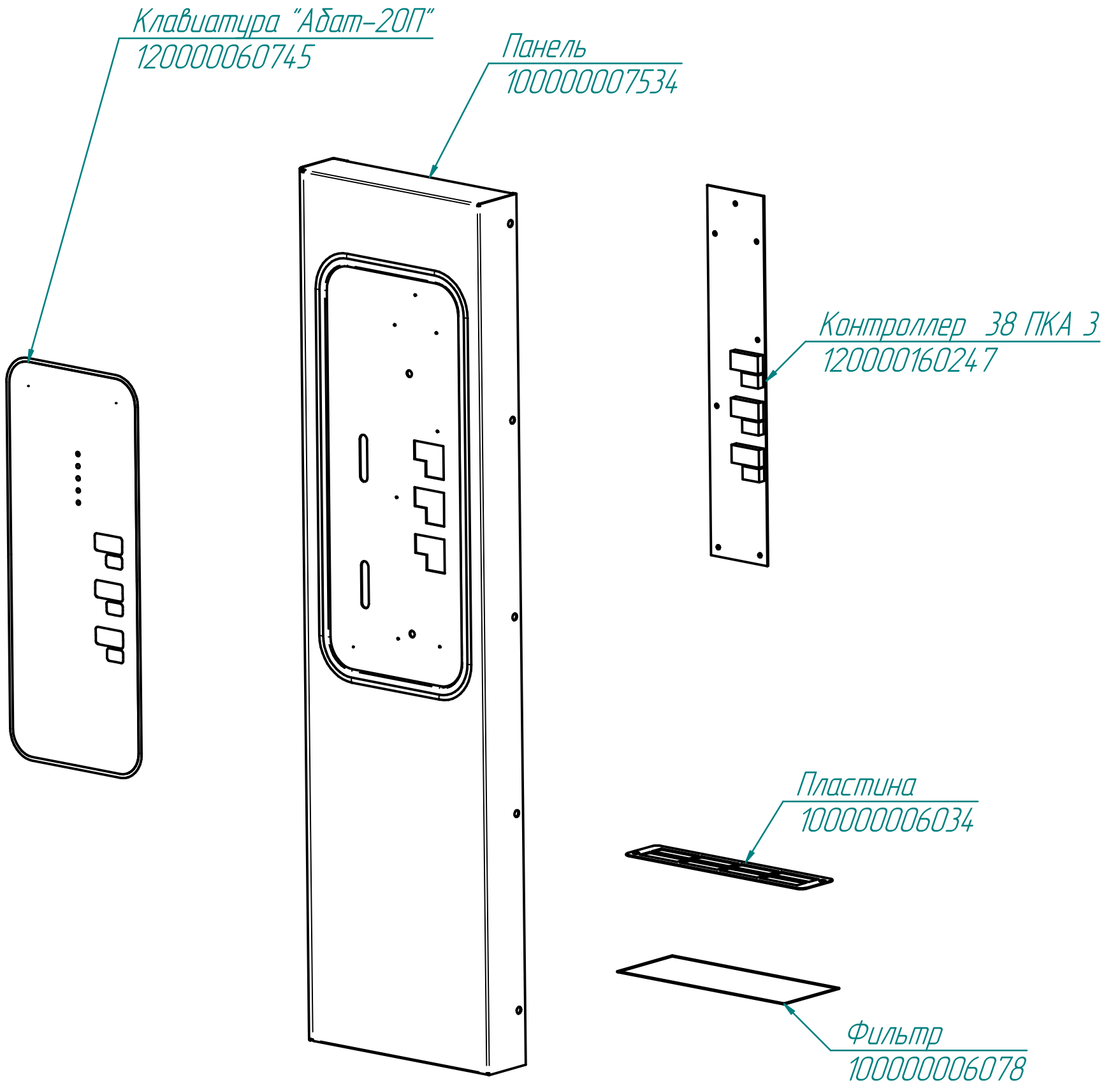


ПКА10-11ПП-01.11232.002РС

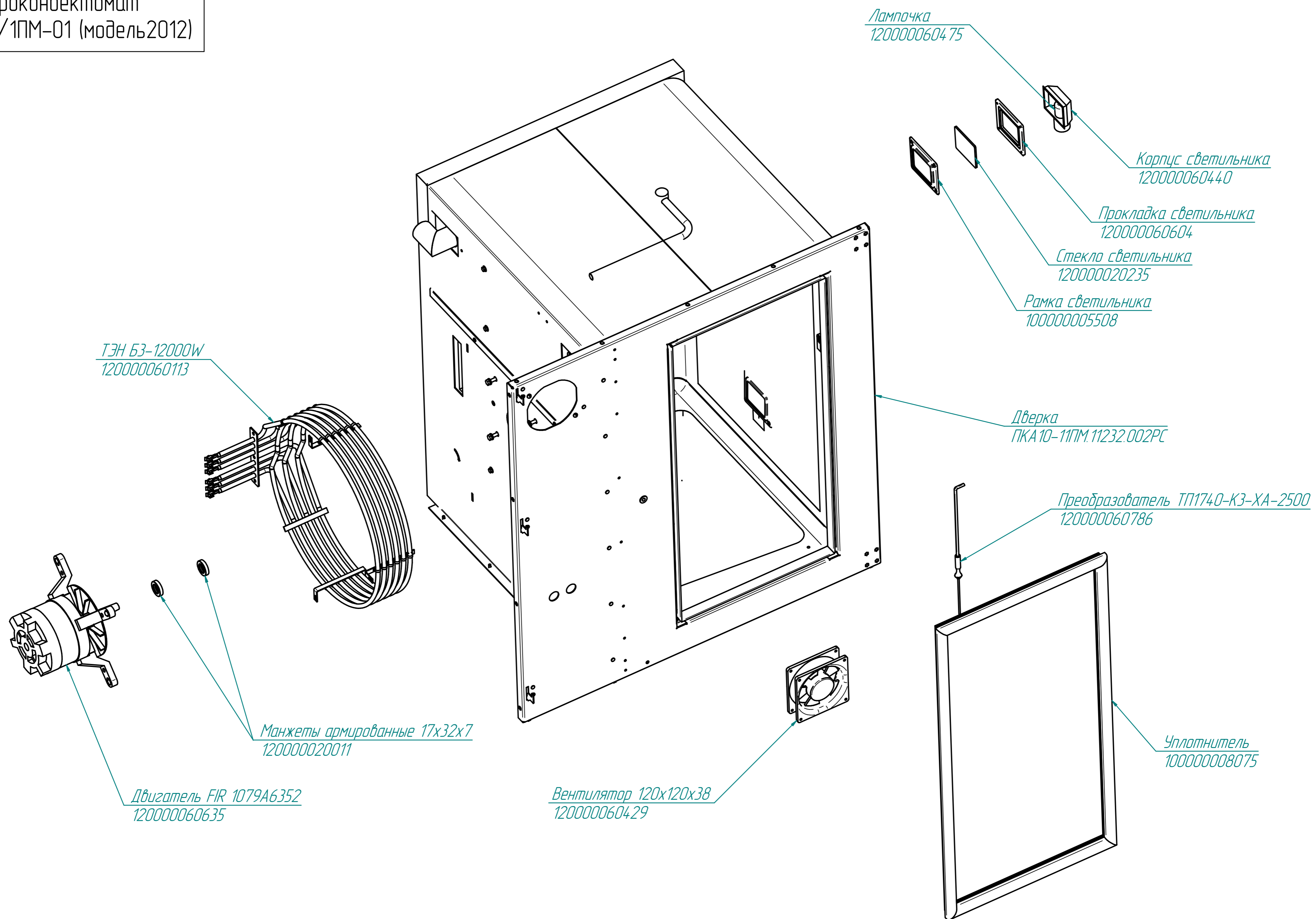
Пароконвектомат
ПКА10-1/1ПМ-01 (модель 2012)



ПКА10-11ПМ.11232.003РС
Пароконвектомат
ПКА10-1/1ПМ-01 (модель 2012)



ПКА10-11ПМ.11232.004РС
Пароконвектомат
ПКА10-1/1ПМ-01 (модель2012)



ПКА10-11ПМ-01.11232.005РС

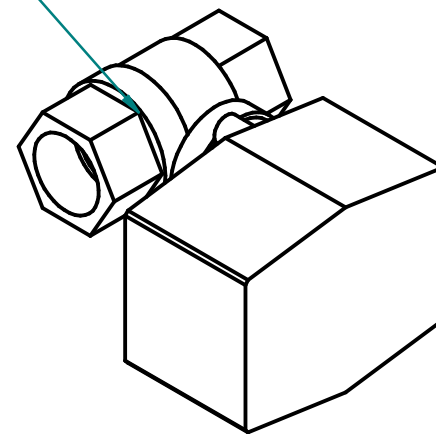
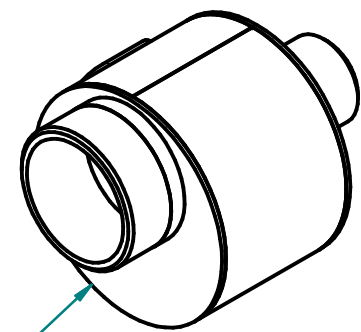
Пароконвектомат
ПКА10-1/1ПМ-01 (модель2012)

Электроклапан TCR 3/4" 2/2
120000060505

Гайка G 3/4
120000007639

Гайка G 3/4
120000007639

Сифон
100000007235

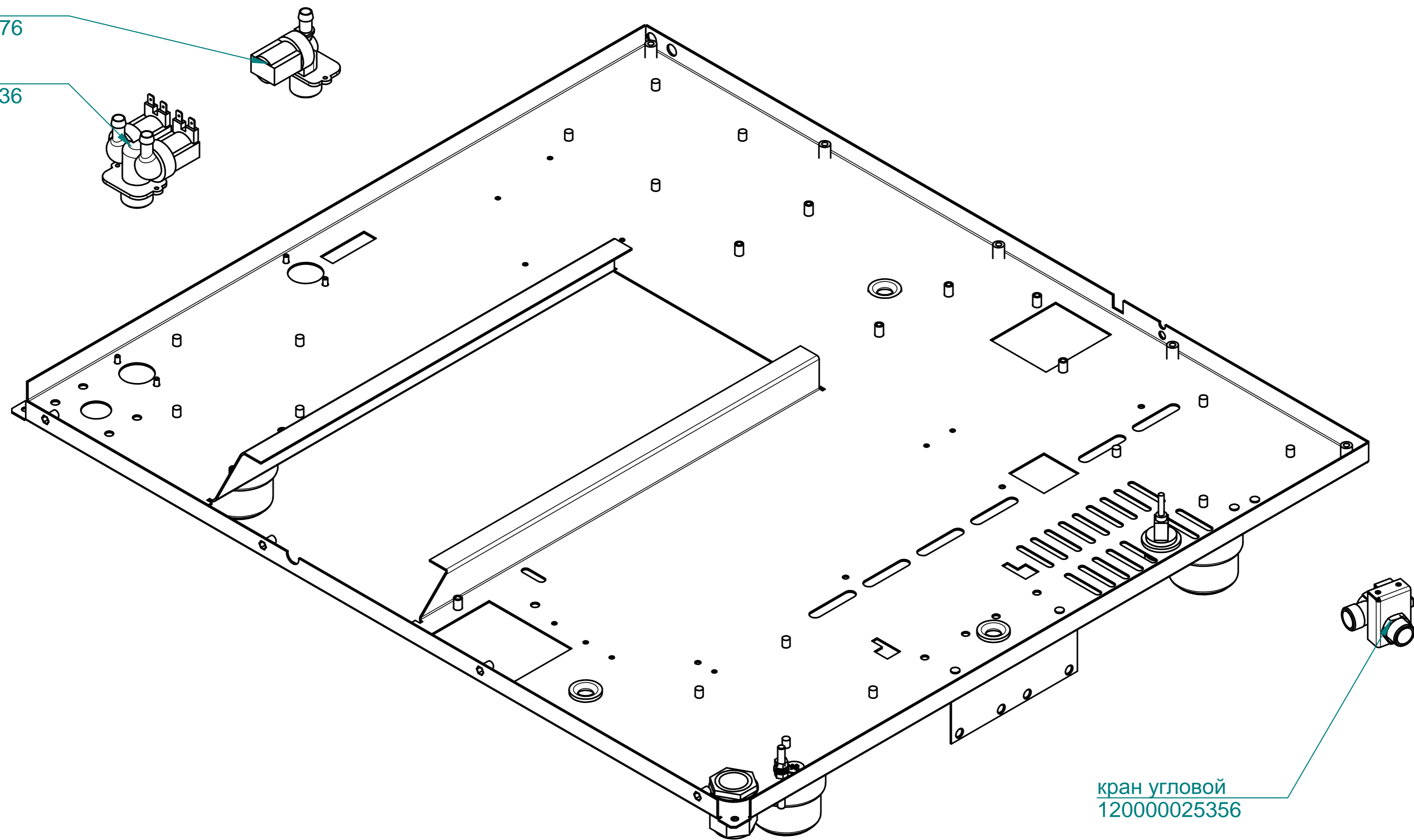


ПКА10-11ПМ-01.11232.006РС

Пароконвектомат
ПКА10-1/1ПМ-01 (модель2012)

Клапан V18
120000060576

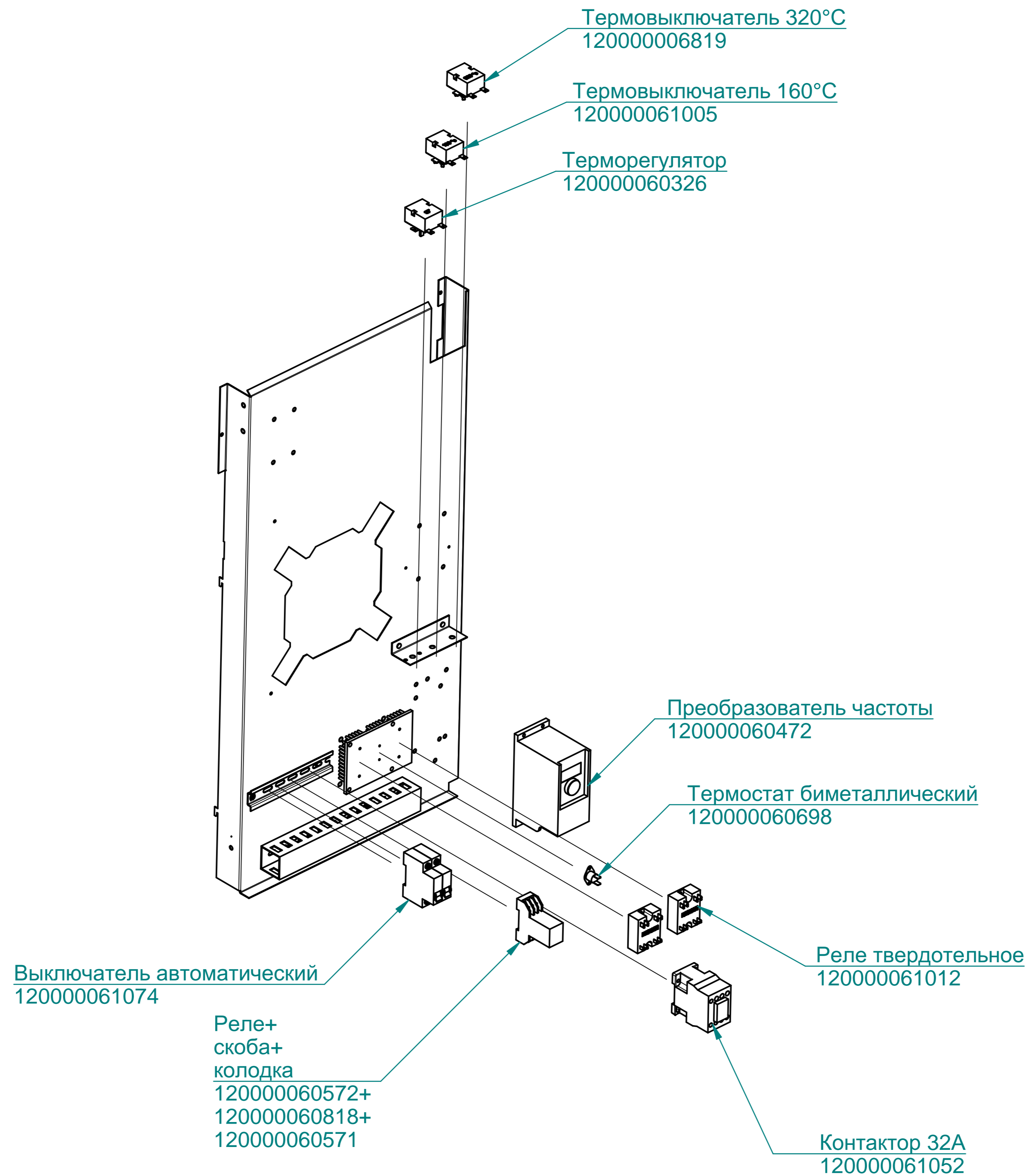
Клапан V28
120000060636



кран угловой
120000025356

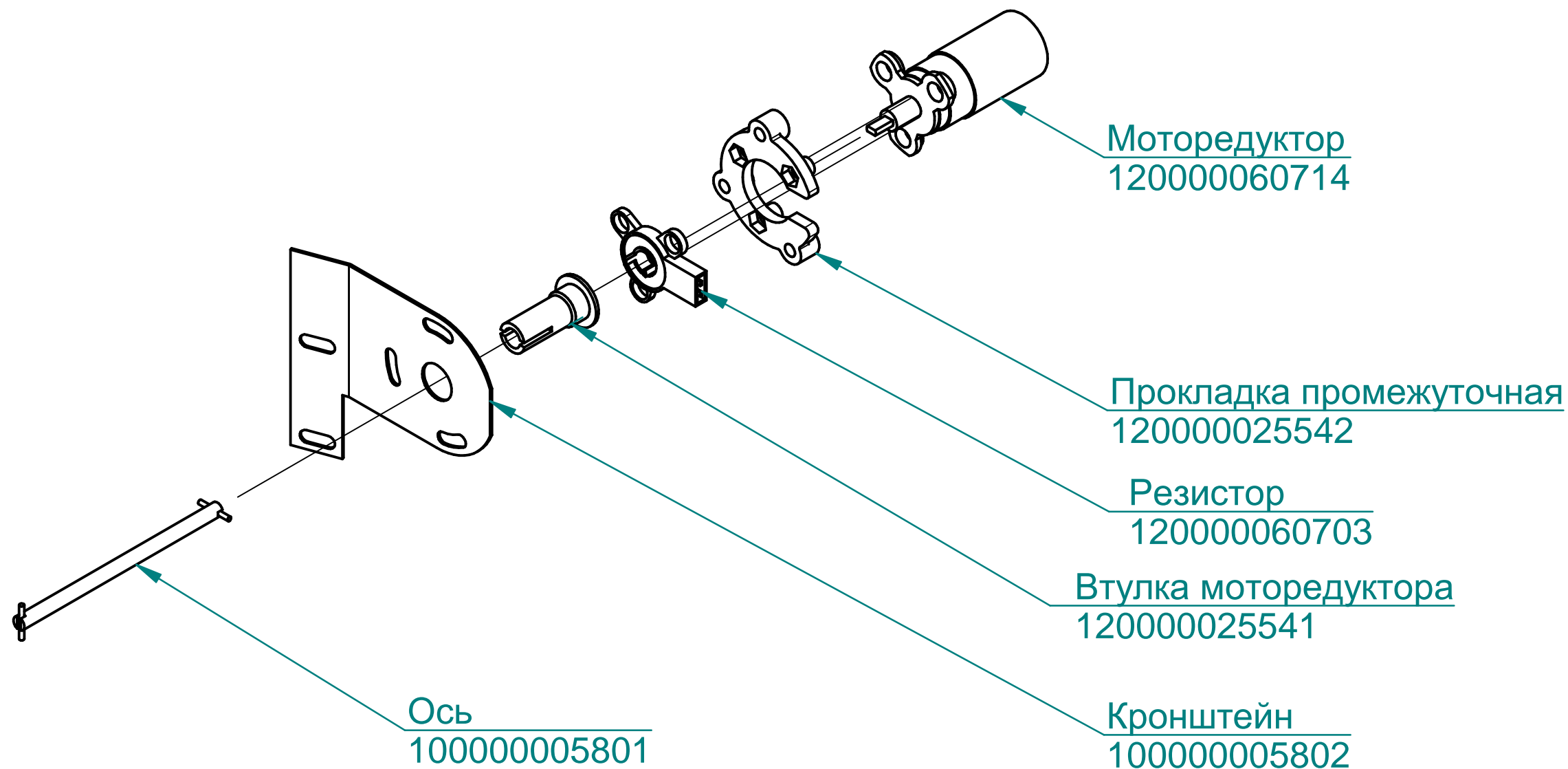
ПКА10-11ПМ-01.11232.007РС

Пароконвектомат
ПКА10-1/1ПМ-01 (модель2012)



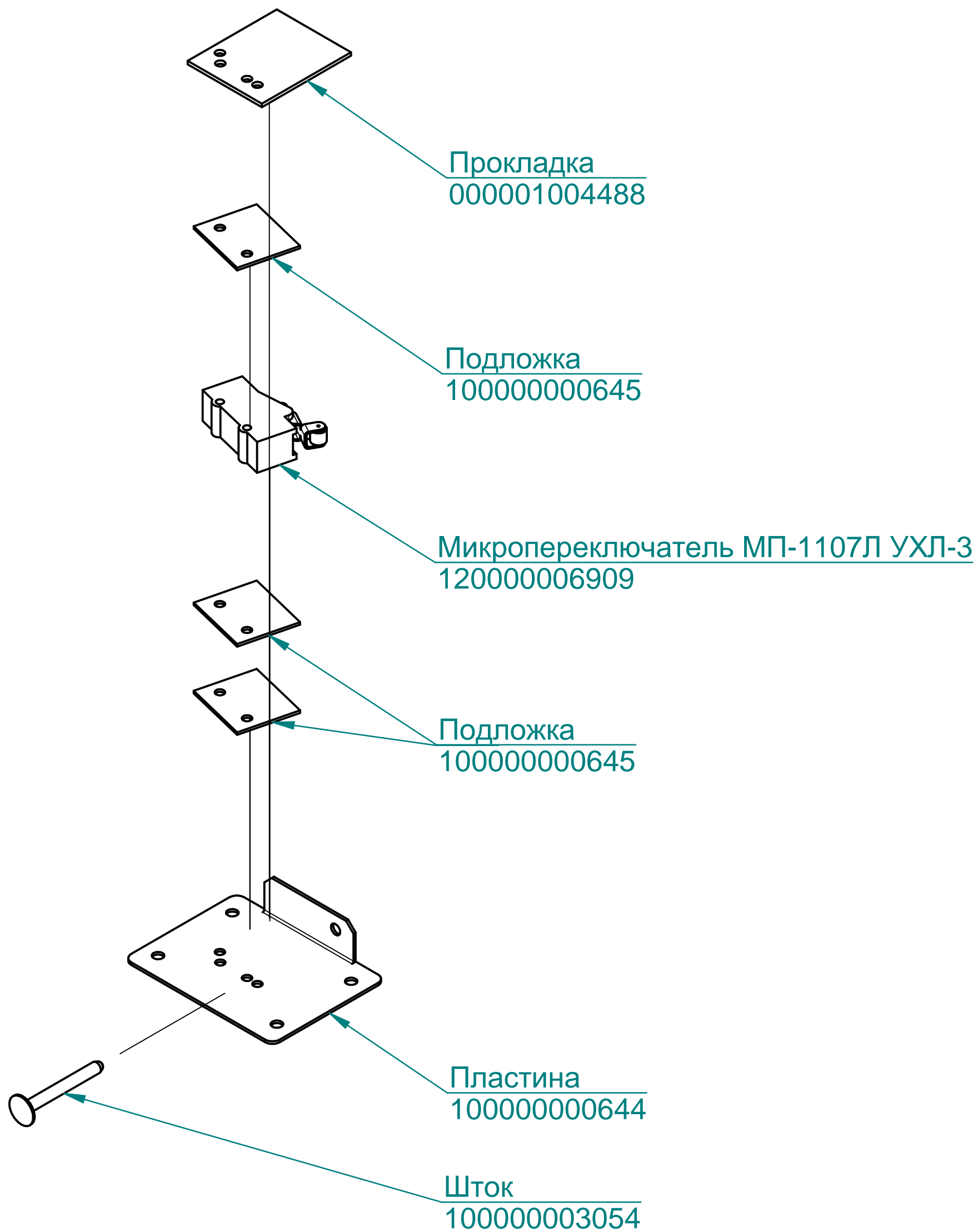
ПКА10-11ПМ-01.11232.008РС

Пароконвектомат
ПКА10-1/1ПМ-01 (модель 2012)



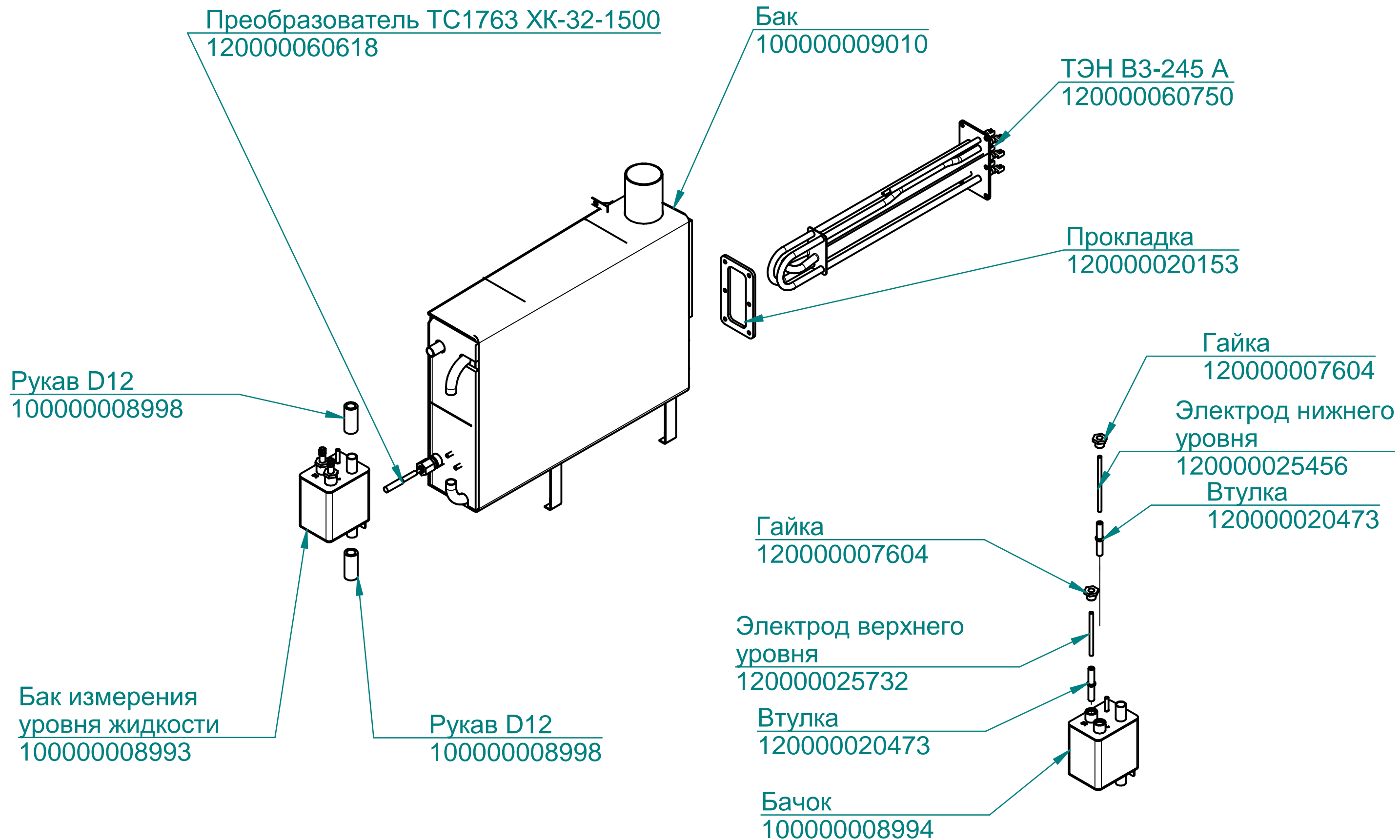
ПКА10-11ПМ-01.11232.009РС

Пароконвектомат
ПКА10-1/1ПМ-01 (модель 2012)



ПКА10-11ПМ-01.11232.010РС

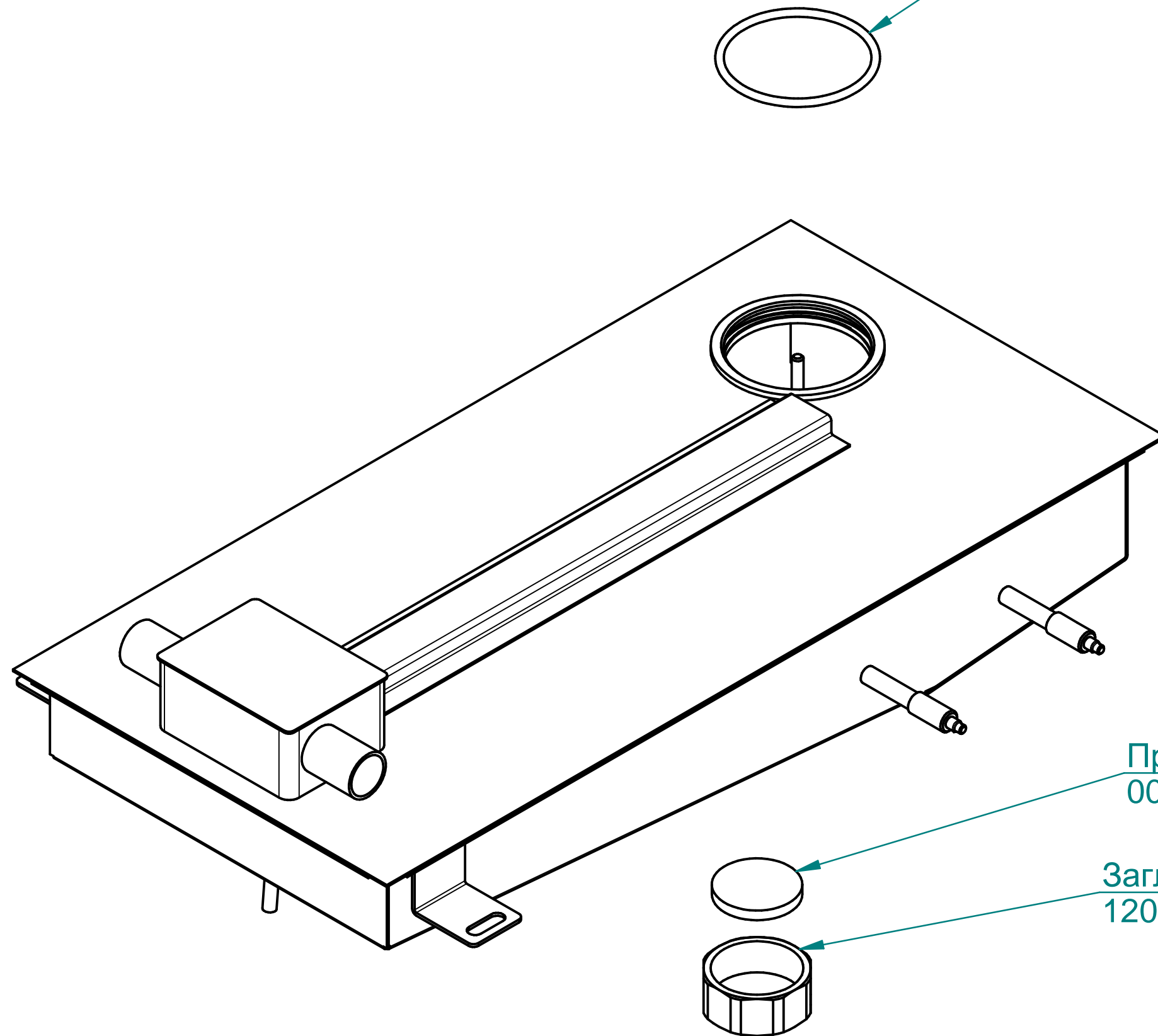
Пароконвектомат
ПКА10-1/1ПМ-01 (модель 2012)



ПКА10-11ПМ-01.11232.011РС

Пароконвектомат
ПКА10-1/1ПМ-01 (модель 2012)

Кольцо 42-50-46
120000020174



Прокладка
000001001936

Заглушка G1 1/4"
120000002744