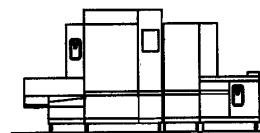


PARTI DI RICAMBIO  
PIECES DETACHEES  
SPARE PARTS  
ERSATZTEILE  
LISTA DE RECAMBIOS

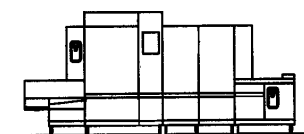
# NG 02

09/02

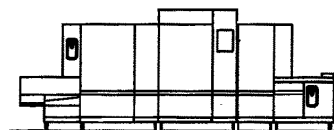
**NG 602**



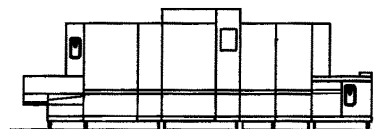
**NG 602 E**



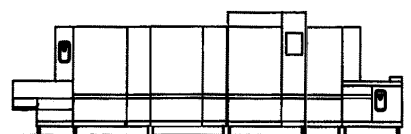
**NG 902**



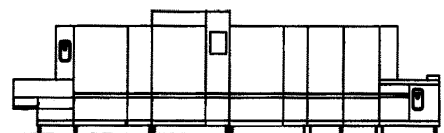
**NG 902 E**



**NG 1202**



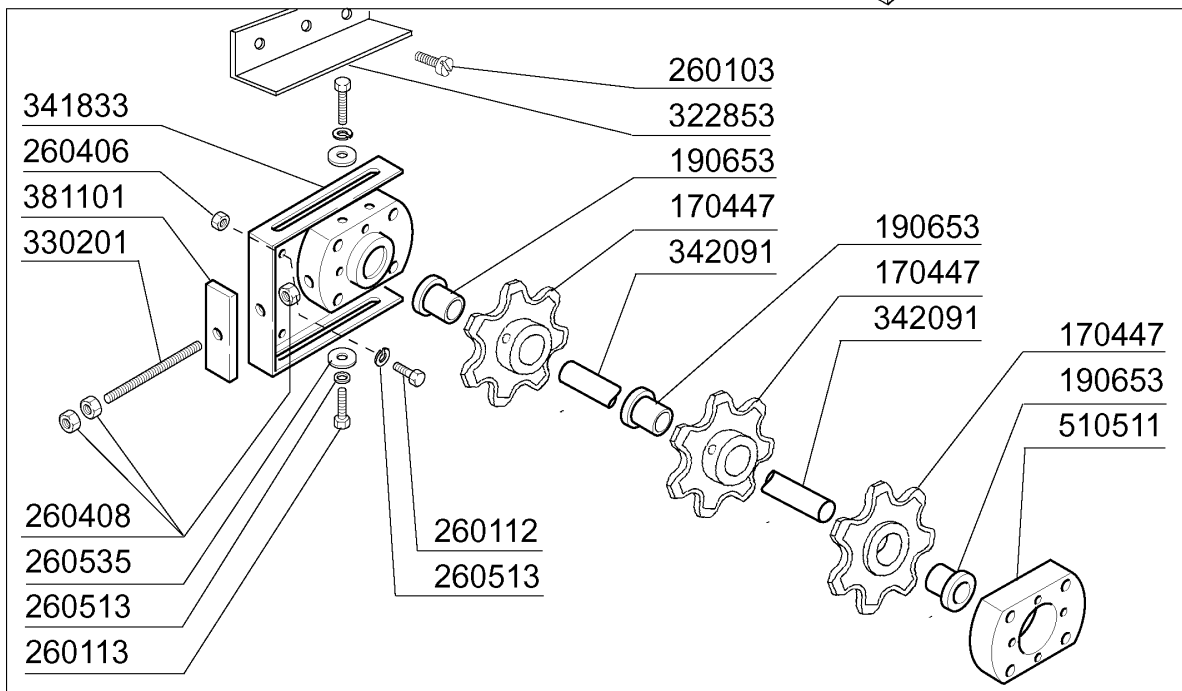
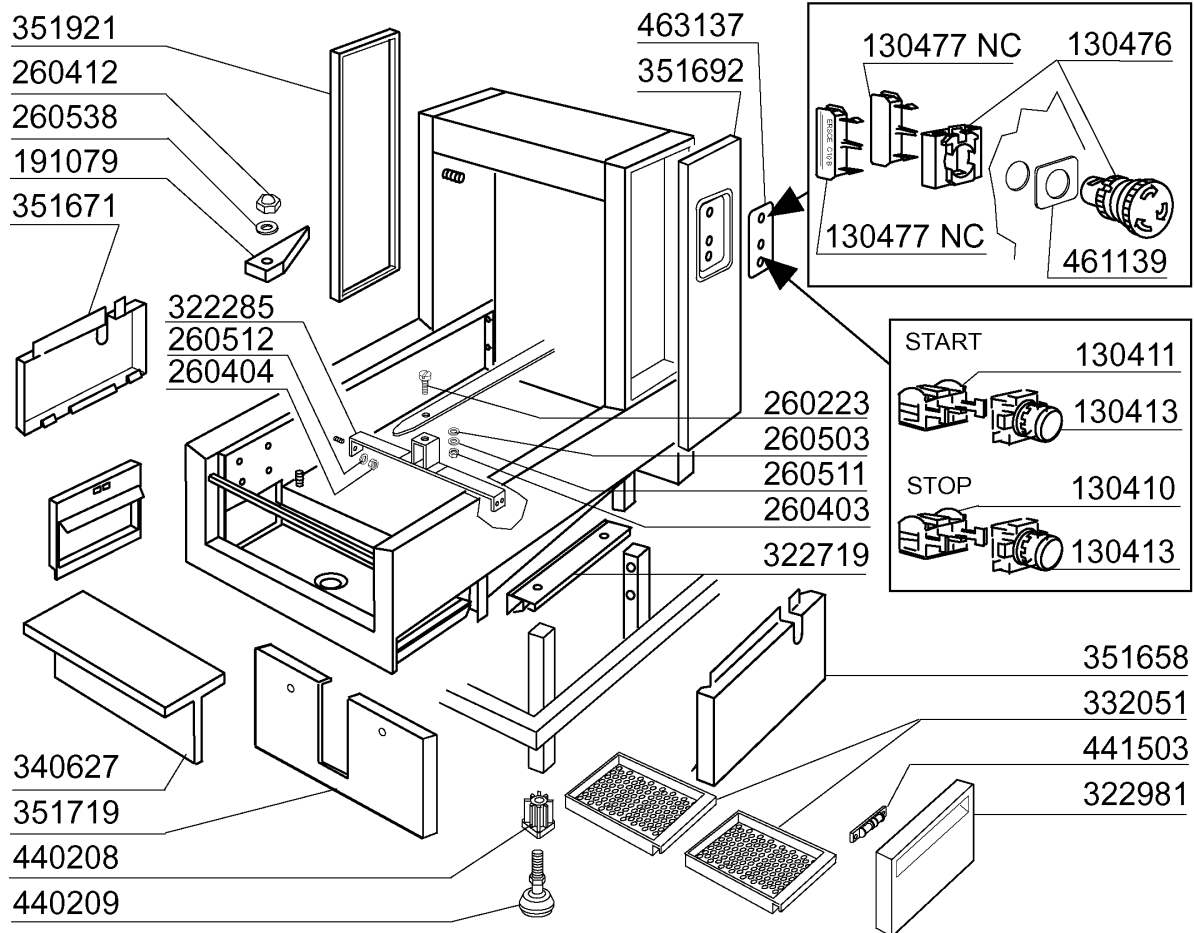
**NG 1202 E**



03 - 2003 | S.A.G.

**NG902E**

Zulaufkonsole



**NG902E****Zulaufkonsole**

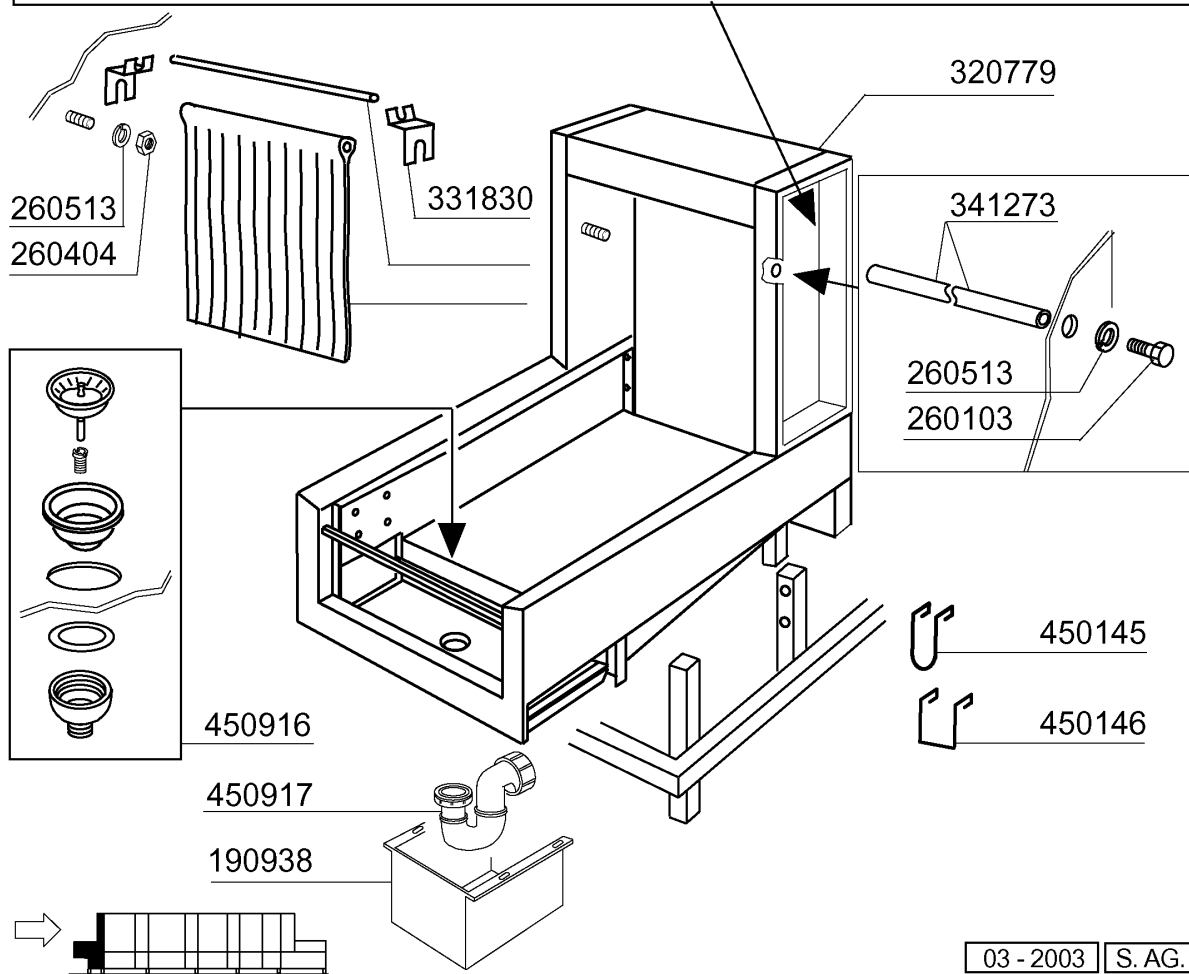
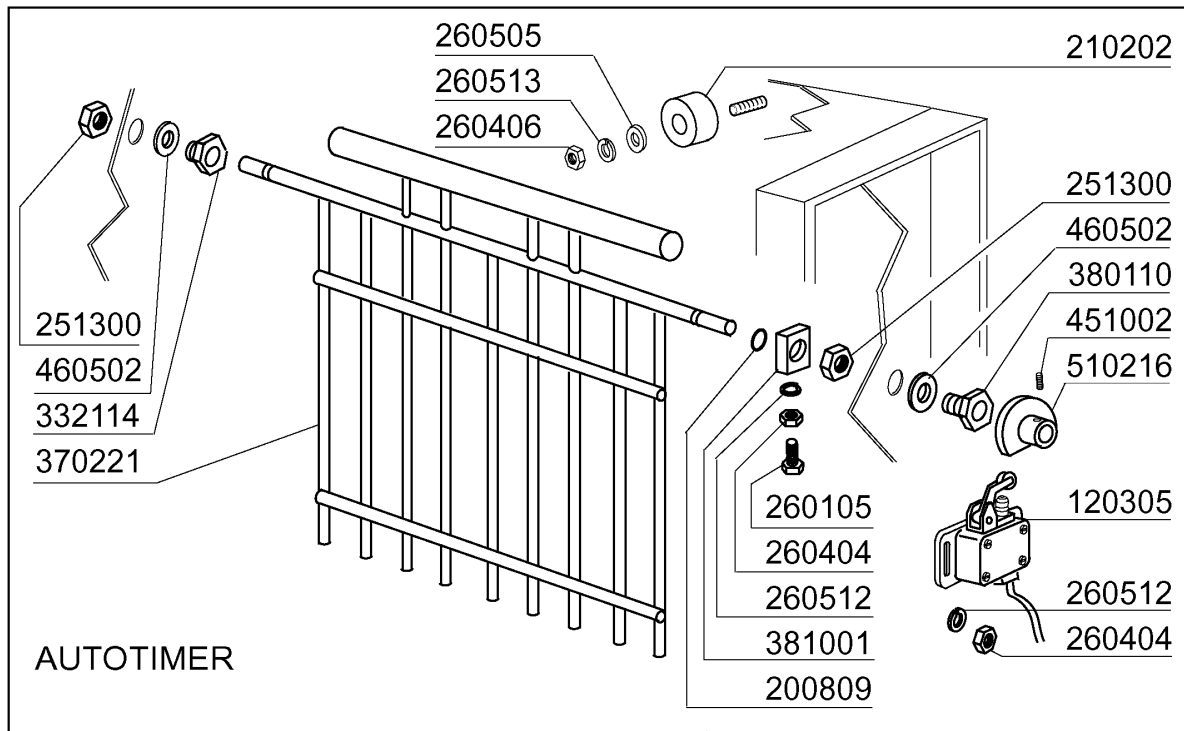
---

<b>KODE</b>	<b>BEZEICHNUNG</b>	<b>PREIS (Eur)</b>
130410	STOP KONTAKT F40 CN ROT	0.00
130411	START KONTAKT GELB	0.00
130413	DRUCKSCHALTER SCHWARZ	0.00
130476	DREHEND NOTSCHALTER	0.00
130477	KONTAKT NC	0.00
170447	RITZEL Z=7 P60	0.00
190653	BUCHSE FÜR LEERES RAD HALTEPL.	0.00
191079	SPRITZSCHUTZ	0.00
260103	SCHRAUBE TE 6X12	0.00
260112	ROSTFR.STAHL TE-SCHRAUBE 8X16	0.00
260113	ROSTFR.ST.TE-SCHRAUBE8X20 A2UN	0.00
260223	ROSTFR.ST SONDERSCHRAUBE TB5X1	0.00
260403	MUETTER D.5	0.00
260404	ROSTFR.STAHLERN.MUETTER D6 UNI	0.00
260406	MUTTER 8MA	0.00
260408	MUTTER D.12	0.00
260412	SELBST-SICHERNDE MUTTER M6	0.00
260503	ROSTFR.ST.FLACHSCHEIBE D5 UNI	0.00
260511	GROWERSCHEIBE D.5	0.00
260512	ROSTFR.ST.GROWERSCHIEBE D6	0.00
260513	GROWERSCHEIBE D.8	0.00
260535	ROSTFR.STAHL SCHEIBE 24X8,5X2	0.00
260538	SCHIEBE 18X6X1,5 STAHL	0.00
322285	HALTERUNG	0.00
322719	WINKEL	0.00
322853	RADABDECKUNG	0.00
322981	INSPEKTION TÜR NE	0.00
330201	ZUGSTANGE FUER BANDREGULIERUNG	0.00
332051	FILTER FÜR ZULAUFKONSOLE NG2	0.00
340627	ABSTELLBORD XL	0.00
341833	HALTERUNG	0.00
342091	LOSWELLE XL	0.00
351658	PANEEL 600MM NE	0.00
351671	PANEEL 600MM RECHTS NE	0.00
351692	PANEEL 300MM FUER TASTEN	0.00
351719	PANEEL	0.00
351921	PANEEL 300MM	0.00
381101	PLATTE	0.00
440208	FUSSEINSATZ	0.00
440209	FUSS KOMPLETT "NE"	0.00
441503	VERSCHLUSS	0.00
461139	SYMBOL	0.00
463137	SELBSTKLEBENDE SYMBOL	0.00
510511	HALTERUNG	0.00

---

**NG902E**

Zulaufkonsole



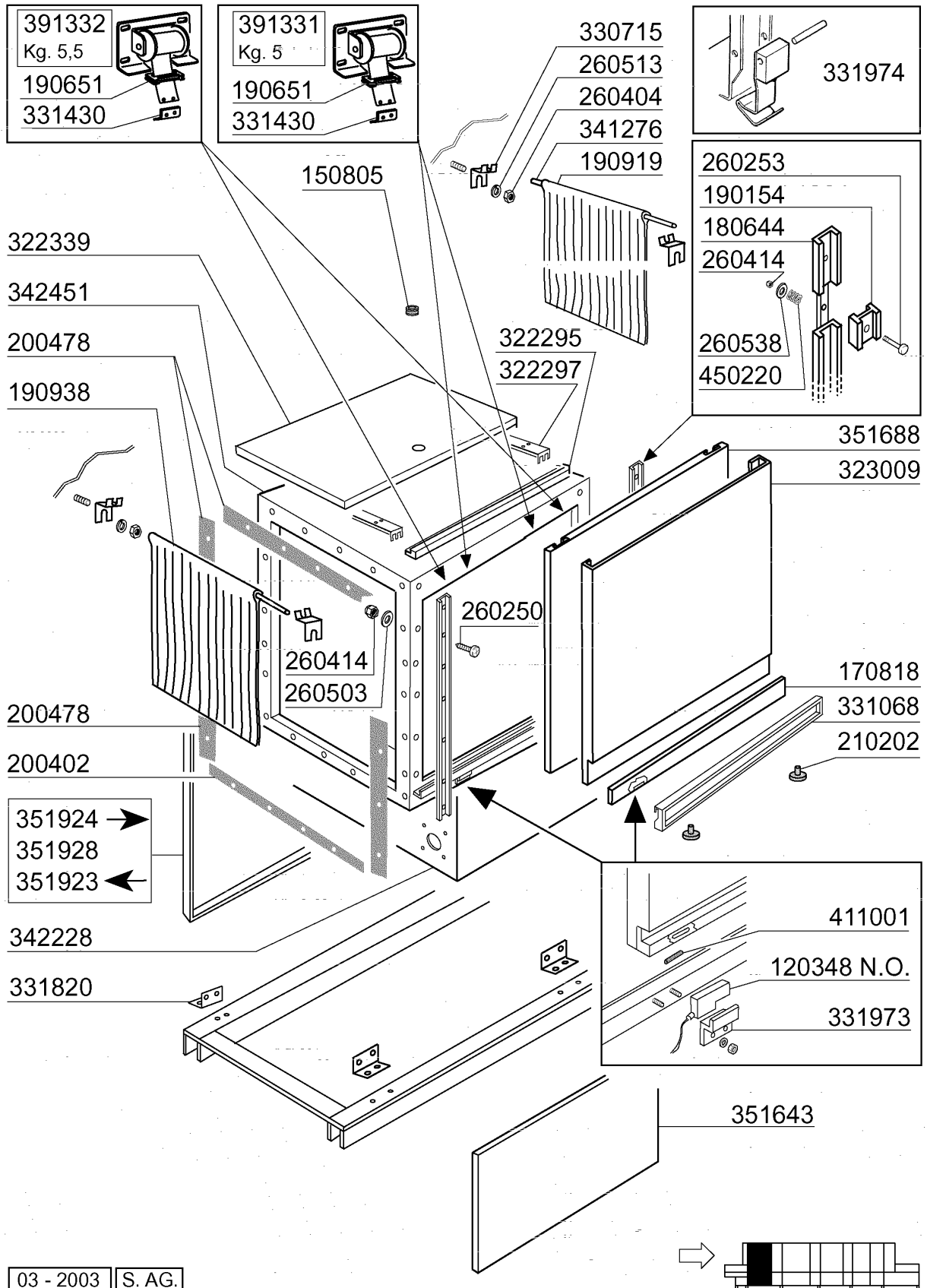
**NG902E****Zulaufkonsole**

---

<b>KODE</b>	<b>BEZEICHNUNG</b>	<b>PREIS (Eur)</b>
120305	ENDSCHALTER 83715A / HEBEL	0.00
190938	VORHANG EINGANG NG	0.00
200809	OR DICHTUNG 1,78X8,73X12,29	0.00
210202	GUMMIFUSS GLAESERSPUELER	0.00
251300	GEWINDERING AUS STAHL 1/2" AC-	0.00
260103	SCHRAUBE TE 6X12	0.00
260105	SCHRAUBE TE 6X20	0.00
260404	ROSTFR.STAHLERN.MUETTER D6 UNI	0.00
260406	MUTTER 8MA	0.00
260505	ROSTFR.ST.FLACHSCHEIBE D8 UNI	0.00
260512	ROSTFR.ST.GROWERSCHIEBE D6	0.00
260513	GROWERSCHEIBE D.8	0.00
320779	SPRITZSCHUTZ NG2	0.00
331830	HALTERUNG FUER VORHANG	0.00
332114	BUCHSE FÜR SPARSCHALTER	0.00
341273	HEBEL	0.00
370221	NACHSPUELRECHEN BTM UV	0.00
380110	BUCHSE AUS MESSING D12 F.SPARG	0.00
381001	SPERRUNG FUER SPARVORRICHTUNG	0.00
450145	HALTERUNG	0.00
450146	HALTERUNG	0.00
450916	THERMOMETER 1,5MT °F/°C	0.00
450917	DIGITALTHERMOMETER	0.00
451002	SPLINT ROSTFR.ST. D 2X12 UNI 1	0.00
460502	ASBESTDICHTUNG 30X21X2 C34-R	0.00
510216	EXZENTER V.SPARGVORRICHT. N	0.00

**NG902E**

Karosserie 1. Waschzone 900mm



## NG902E

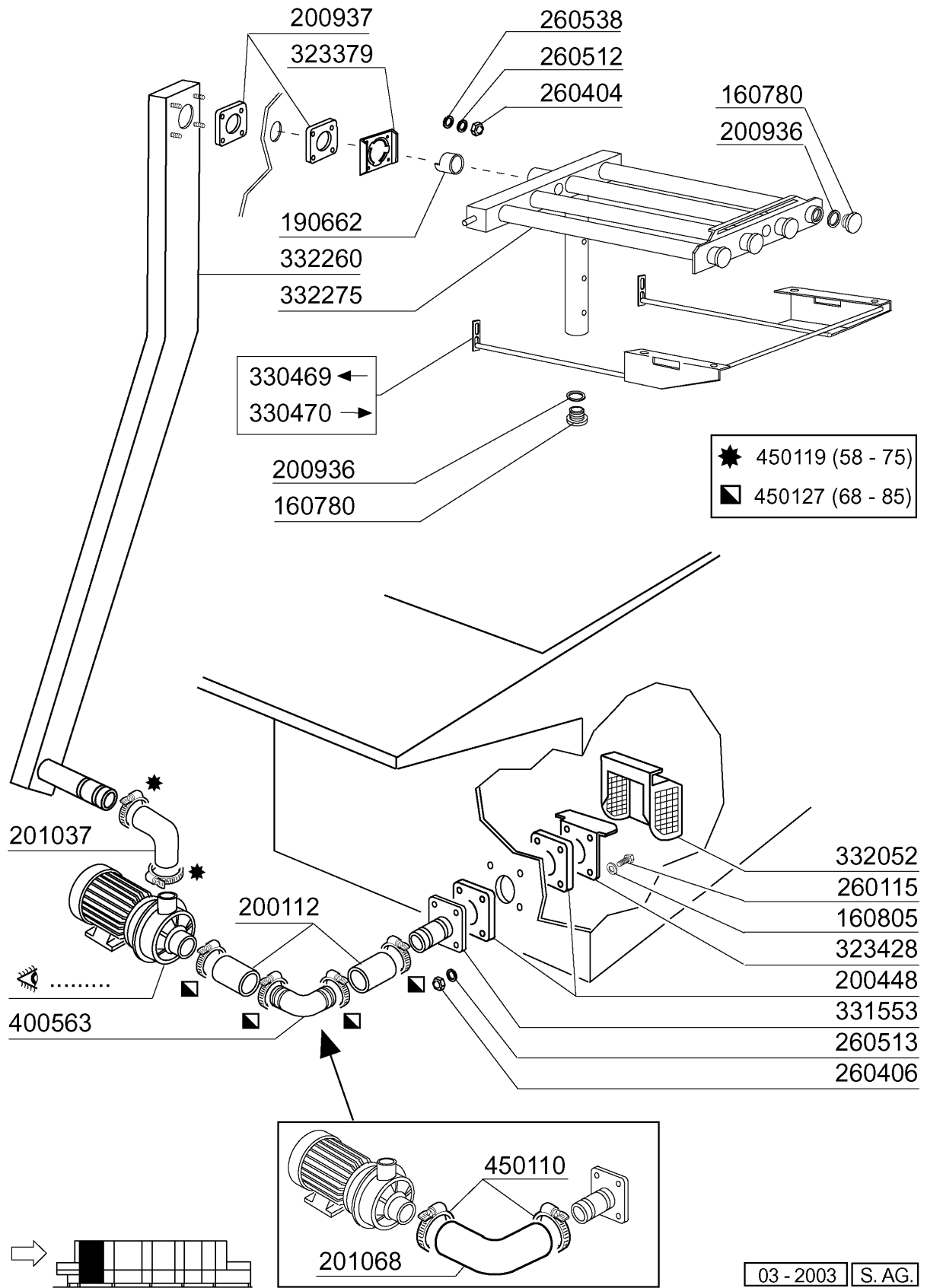
## Karosserie 1. Waschzone 900mm

---

KODE	BEZEICHNUNG	PREIS (Eur)
120348	MAGN.SCHALTER (SCHLIESSER)	0.00
150805	KABELDURCHGANG 18X22X1	0.00
170818	GRIFFHALTERUNG 900 NE	0.00
180644	NG TUERFUERUNG MIT BREMSE	0.00
190154	BREMSE	0.00
190651	BUCHSE	0.00
190919	ZWISCHENVORHANG NG-910X680	0.00
190938	VORHANG EINGANG NG	0.00
200402	MOOSGUMMI 25X4 SCHWARZ SELBSTK	0.00
200478	SELBSTKLEBENDE DICHTUNG 65X4	0.00
210202	GUMMIFUSS GLAESERSPUELER	0.00
260250	SCHRAUBE TB 5X20	0.00
260253	SCHRAUBE 5X35	0.00
260404	ROSTFR.STAHLERN.MUETTER D6 UNI	0.00
260414	SELBST-SICHERNDE MUTTER M5	0.00
260503	ROSTFR.ST.FLACHSCHEIBE D5 UNI	0.00
260513	GROWERSCHEIBE D.8	0.00
260538	SCHIEBE 18X6X1,5 STAHL	0.00
322295	HALTERUNG	0.00
322297	HALTERUNG	0.00
322339	ABDECKUNG 900MM NG2	0.00
323009	TUER 900MM NG2	0.00
330715	OBER.WINKEL VORHANG SNL-SE	0.00
331068	TÜRGRIFF	0.00
331430	WINKEL FÜR TÜRFEDER	0.00
331820	HALTERUNG	0.00
331973	HALTERUNG FÜR TÜRMIKROSCHALTER	0.00
331974	STUETZE F.TÜRHAKEN	0.00
341276	WELLE FUER VORHANG NG	0.00
342228	WASCHTANK 900 XL	0.00
342451	HAUBE 900MM NG2	0.00
351643	PANEEL 900MM NE	0.00
351688	DOPPELW.PANEEL	0.00
351923	HINTER.PANEEL 900MM RECHTS	0.00
351924	HINTER. PANEEL 900MM LINKS	0.00
351928	PANEEL	0.00
391331	FEDER KG 5 MM 40	0.00
391332	TÜRFEDER KG.5,5 - 40MM	0.00
411001	DAUERMAGNET 8X40	0.00
450220	FEDER	0.00

**NG902E**

Oberer Waschsystem 1. Spülzone 900mm



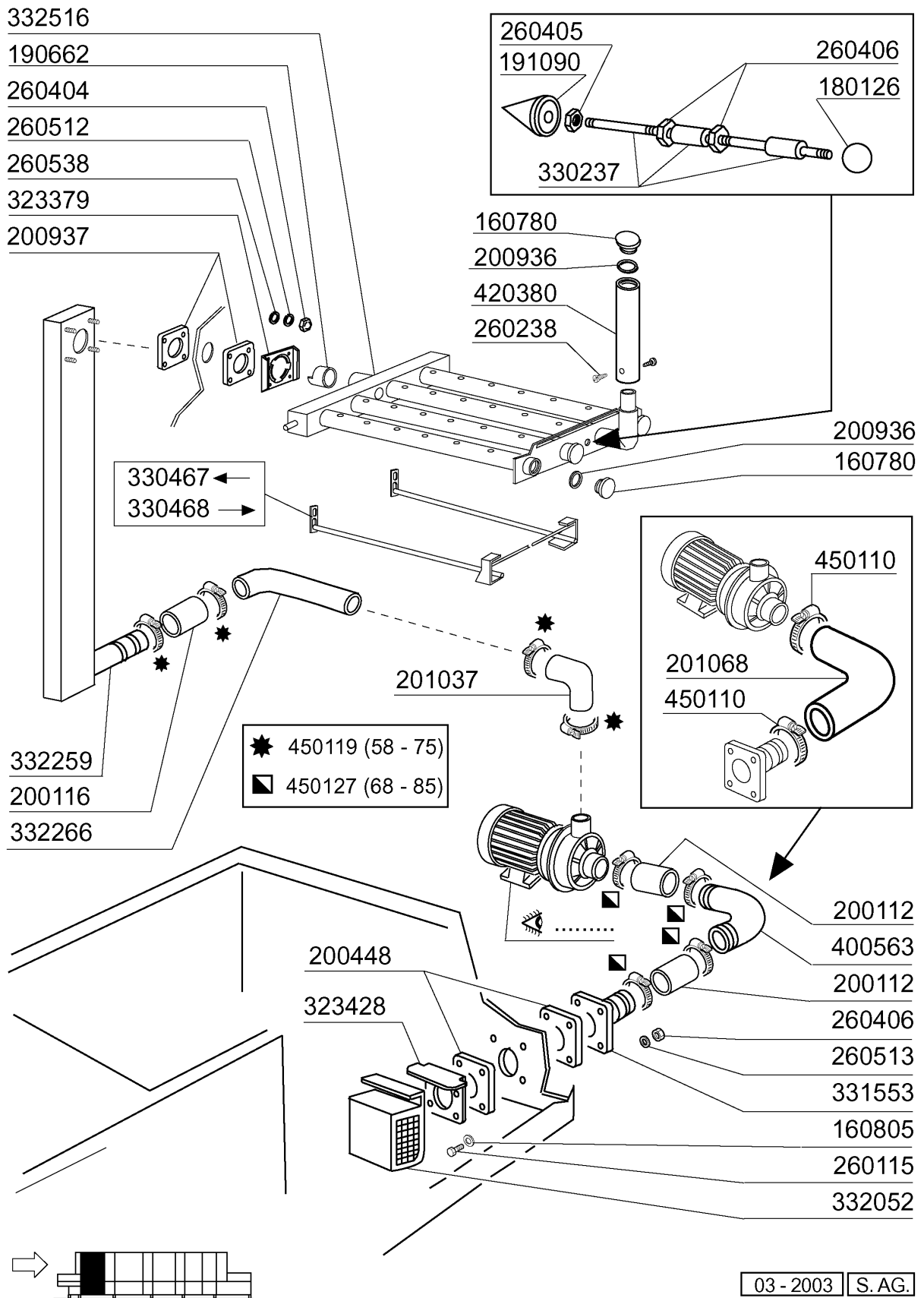
**NG902E****Oberer Waschsystem 1. Spülzone 900mm**

---

<b>KODE</b>	<b>BEZEICHNUNG</b>	<b>PREIS (Eur)</b>
160780	PFRÖPFEN FUER WASCHARM	0.00
160805	DICHTUNG D.8	0.00
190662	BUCHSE	0.00
200112	GUMMISCHLAUCH 75X83	0.00
200448	DICHTUNG 100X100X3 BOHR. D.76	0.00
200936	O-RING	0.00
200937	DICHTUNG F. WASCHARMHALT.	0.00
201037	DRUCKSCHLAUCH	0.00
201068	ANSAUGSCHLAUCH	0.00
260115	ROSTFR.ST.TE-SCHRAUBE8X20 A2UN	0.00
260404	ROSTFR.STAHLERN.MUETTER D6 UNI	0.00
260406	MUTTER 8MA	0.00
260512	ROSTFR.ST.GROWERSCHIEBE D6	0.00
260513	GROWERSCHEIBE D.8	0.00
260538	SCHIEBE 18X6X1,5 STAHL	0.00
323379	HALTERUNG F.WASCHVERTEILER	0.00
323428	FILTERHALTERUNG	0.00
330469	RECHTE FUEHRUNG OBER.BLOCKSYST	0.00
330470	LINKE FUEHRUNG OBER. BLOCKSYST	0.00
331553	ANSAUGROHR F.WASCHPUMPE NG-GL	0.00
332052	ANSAUGFILTER NG2	0.00
332260	OBERE WASCHSAEULE NG2	0.00
332275	BLOCKSISTEM NG2 OBEN	0.00
400563	AUSGUSSKNIESTCK G65/115 çROSTF	0.00
450110	SCHLAUCHSCHELLE 77-95	0.00
450119	SCHLAUCHSCHEL. 58-75 H=12,2	0.00
450127	SCHLAUCHSCHEL. 68-85 H=12,2	0.00

**NG902E**

Unterer Waschsystem 1. Spülzone 900mm



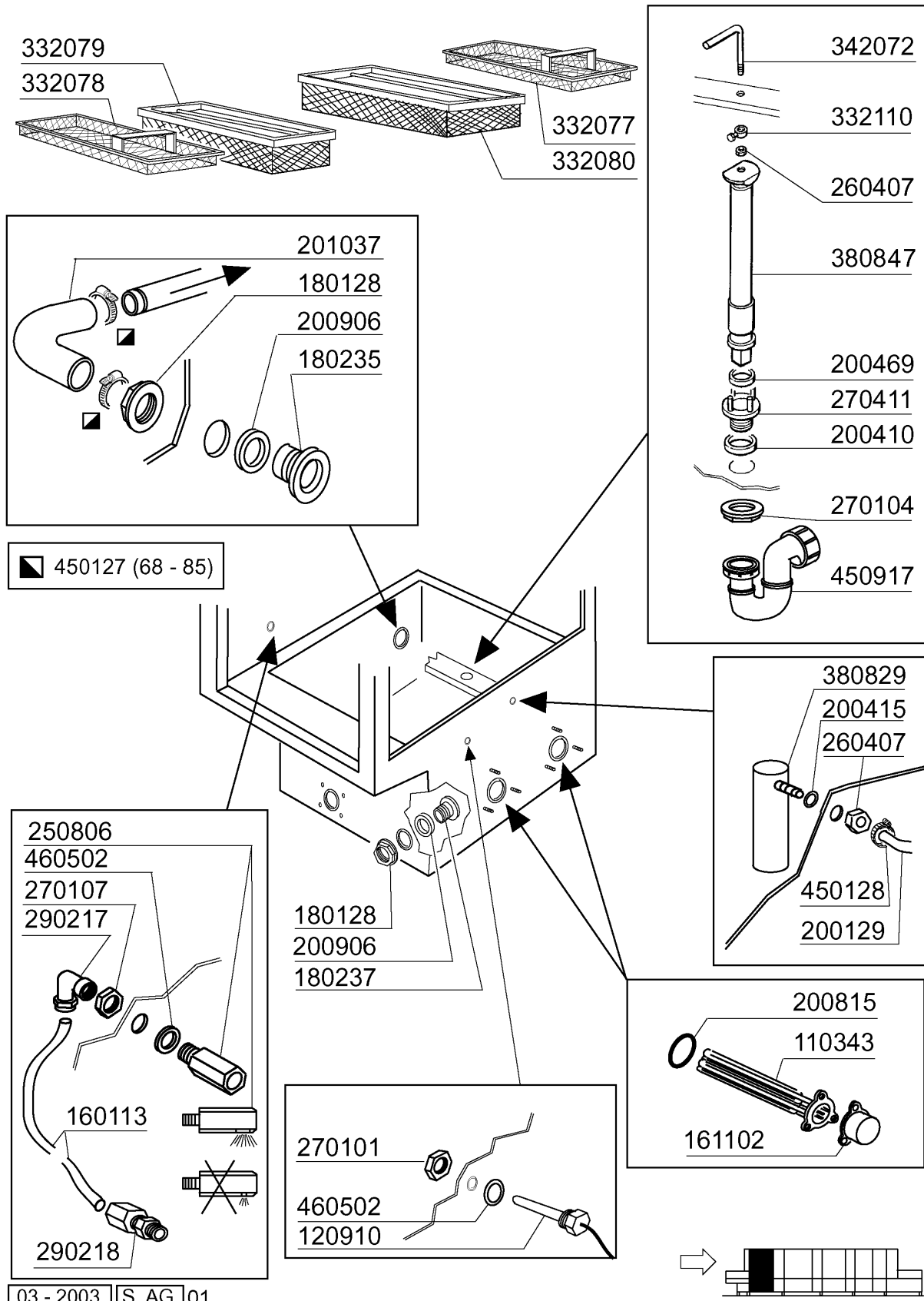
**NG902E****Unterer Waschsystem 1. Spülzone 900mm**

---

<b>KODE</b>	<b>BEZEICHNUNG</b>	<b>PREIS (Eur)</b>
160780	PFRÖPFEN FUER WASCHARM	0.00
160805	DICHTUNG D.8	0.00
180126	GRIFF F.UEBERLAUFROHR SNL	0.00
190662	BUCHSE	0.00
191090	BUCHSE UNTERER BLOCKSYSTEM NG2	0.00
200112	GUMMISCHLAUCH 75X83	0.00
200116	GUMMISCHLAUCH 60X70	0.00
200448	DICHTUNG 100X100X3 BOHR. D.76	0.00
200936	O-RING	0.00
200937	DICHTUNG F. WASCHARMHALT.	0.00
201037	DRUCKSCHLAUCH	0.00
201068	ANSAUGSCHLAUCH	0.00
260115	ROSTFR.ST.TE-SCHRAUBE8X20 A2UN	0.00
260238	TB-SCHRAUBE M4X10 GRIFFSBEFEST	0.00
260404	ROSTFR.STAHLERN.MUETTER D6 UNI	0.00
260405	MUTTER D8	0.00
260406	MUTTER 8MA	0.00
260512	ROSTFR.ST.GROWERSCHIEBE D6	0.00
260513	GROWERSCHEIBE D.8	0.00
260538	SCHIEBE 18X6X1,5 STAHL	0.00
323379	HALTERUNG F.WASCHVERTEILER	0.00
323428	FILTERHALTERUNG	0.00
330237	ZUGSTANGE BLOCKSYSTEM NG2	0.00
330467	RECHTE FUEHRUNG UNT.BLOCKSYSTEME	0.00
330468	LINKE FUEHRUNG UNT.BLOCKSYSTEM	0.00
331553	ANSAUGROHR F.WASCHPUMPE NG-GL	0.00
332052	ANSAUGFILTER NG2	0.00
332259	UNTERE WASCHSAEULE NG2	0.00
332266	WASCHROHR NG2	0.00
332516	BLOCKSYSTEM NG2 UNTEN	0.00
400563	AUSGUSSKNIESTCK G65/115 çROSTF	0.00
420380	WASCHARM SEITLICH	0.00
450110	SCHLAUCHSCHELLE 77-95	0.00
450119	SCHLAUCHSCHEL. 58-75 H=12,2	0.00
450127	SCHLAUCHSCHEL. 68-85 H=12,2	0.00

**NG902E**

1. Waschtank 900mm



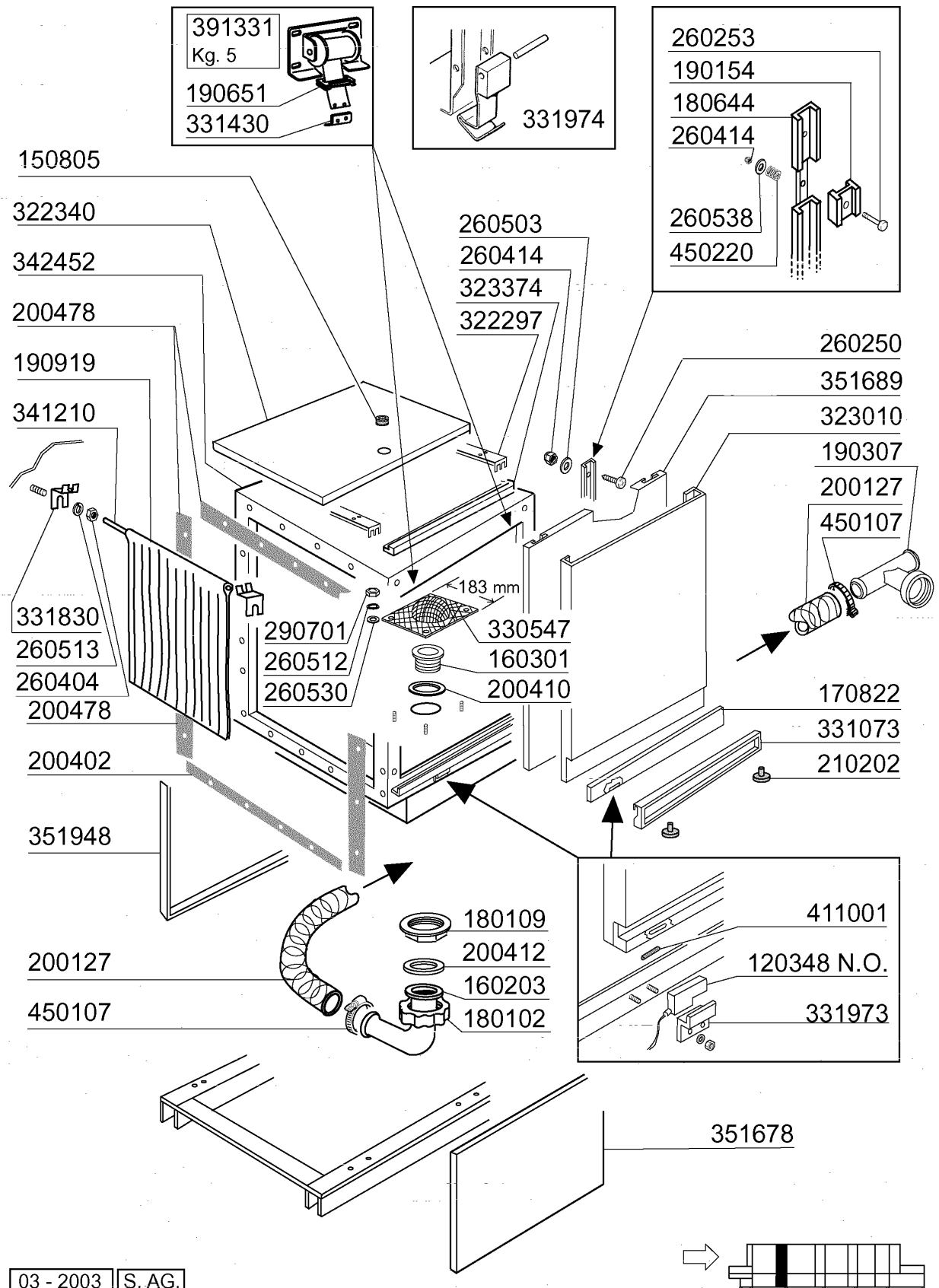
**NG902E****1. Waschtank 900mm**

---

<b>KODE</b>	<b>BEZEICHNUNG</b>	<b>PREIS (Eur)</b>
110343	HEIZKÖRPER 8000W 220/380V-9KW	0.00
120910	FÜHLER FÜR ELEKTRON.PLATINE (7	0.00
160113	ROHR IN POL.RET 12 EST	0.00
161102	HEIZKOERPERSCHUTZ MOPL.	0.00
180128	GEWINDERINGE 65,4 C140 C85	0.00
180235	ANSAUGSTUTZEN C85-140	0.00
180237	PFRROPFEN D.65	0.00
200129	SCHALUCH 5X11 F.DRUCKWÄCHTER	0.00
200410	DICHTUNG ABLAUF 1 1/2" 65X47X2	0.00
200415	DUTRAL DICHTUNG -F2 18,5X10X3	0.00
200469	STANDROHRDICHTUNG 45X35,5X7	0.00
200815	O-RING F.HEIZKÖRPER	0.00
200906	DICHTUNG D.92X66X2	0.00
201037	DRUCKSCHLAUCH	0.00
250806	ANSCHLUSSTÜCK F.TANKFÜLLUNG AC	0.00
260407	ROSTFR.STAHLERN.MUETTER D10 UN	0.00
270101	SECHSWINKL.GEGENMUTT.1/2"	0.00
270104	GEGENMUTTER 1" 1/2	0.00
270107	GEGENMUTTER 3/8"FL803 AUS MESS	0.00
270411	ABLAUFSTUTZEN F.VORWASCH/ECOR.	0.00
290217	ANSCHLUSSTUECKE 12X3/8" TYP P4	0.00
290218	ROHRVERBINDUNG 12X1/2"	0.00
332077	FLACHFILTER RECHTS NG2	0.00
332078	FLACHFILTER LINKS NG2	0.00
332079	KASTENFILTER NG2	0.00
332080	KASTENFILTER NG2	0.00
332110	GESPERRE	0.00
342072	ZUGSTANGE FÜR VORWASCH NE02	0.00
380829	LUFTFALLE AUS STAHL NG-NE	0.00
380847	TROPP.VASCA LAVAGGIO NG/2	0.00
450127	SCHLAUCHSCHEL. 68-85 H=12,2	0.00
450128	SCHELLE	0.00
450917	DIGITALTHERMOMETER	0.00
460502	ASBESTDICHTUNG 30X21X2 C34-R	0.00

**NG902E**

Neutrale Zone 400mm



**NG902E**
**Neutrale Zone 400mm**

<b>KODE</b>	<b>BEZEICHNUNG</b>	<b>PREIS (Eur)</b>
120348	MAGN.SCHALTER (SCHLIESSER)	0.00
150805	KABELDURCHGANG 18X22X1	0.00
160203	KNIESTUECK 1"1/2 N-S-F-C /ABLA	0.00
160301	ABLAUFSTUTZEN 1"1/2 C-S-N	0.00
170822	GRIFFHALTERUNG 400MM NE2	0.00
180102	GEWINDERING F.ABLAUFST.1"1/2 F	0.00
180109	KLEMMRING 1 1/2"	0.00
180644	NG TUERFUERUNG MIT BREMSE	0.00
190154	BREMSE	0.00
190307	GRAUES ANSCHLUSSTUECK MOPL.	0.00
190651	BUCHSE	0.00
190919	ZWISCHENVORHANG NG-910X680	0.00
200127	SCHLAUCH AUS PVC D.35	0.00
200402	MOOSGUMMI 25X4 SCHWARZ SELBSTK	0.00
200410	DICHTUNG ABLAUF 1 1/2" 65X47X2	0.00
200412	DICHTUNG ABLAUF11/2" 45X33X3	0.00
200478	SELBSTKLEBENDE DICHTUNG 65X4	0.00
210202	GUMMIFUSS GLAESERSPUELER	0.00
260250	SCHRAUBE TB 5X20	0.00
260253	SCHRAUBE 5X35	0.00
260404	ROSTFR.STAHLERN.MUETTER D6 UNI	0.00
260414	SELBST-SICHERNDE MUTTER M5	0.00
260503	ROSTFR.ST.FLACHSCHEIBE D5 UNI	0.00
260512	ROSTFR.ST.GROWERSCHIEBE D6	0.00
260513	GROWERSCHEIBE D.8	0.00
260530	ROSTFR.STAHL SCHEIBE 7X22X2	0.00
260538	SCHIEBE 18X6X1,5 STAHL	0.00
290701	SECHSECKIGE BLINDMUETTER GM H1	0.00
322297	HALTERUNG	0.00
322340	ABDECKUNG 400MM NG2	0.00
323010	TUER 900MM NG2	0.00
323374	HALTERUNG	0.00
330547	FILTER F.TANKABLAUF N 2S	0.00
331073	HANDGRIFF 400MM NE2	0.00
331430	WINKEL FÜR TÜRFEDER	0.00
331830	HALTERUNG FUER VORHANG	0.00
331973	HALTERUNG FÜR TÜRMIKROSCHALTER	0.00
331974	STUETZE F.TÜRHAKEN	0.00
341210	WELLE FUER VORHAENGE N 2S GM	0.00
342452	HAUBE 400MM NG2	0.00
351678	FRONTPANEL 400	0.00
351689	PANEEL 400 FUER TUERE	0.00
351948	PANEEL 400	0.00
391331	FEDER KG 5 MM 40	0.00
411001	DAUERMAGNET 8X40	0.00
450107	SCHELLE FE ZN 38-50 H=12,2	0.00

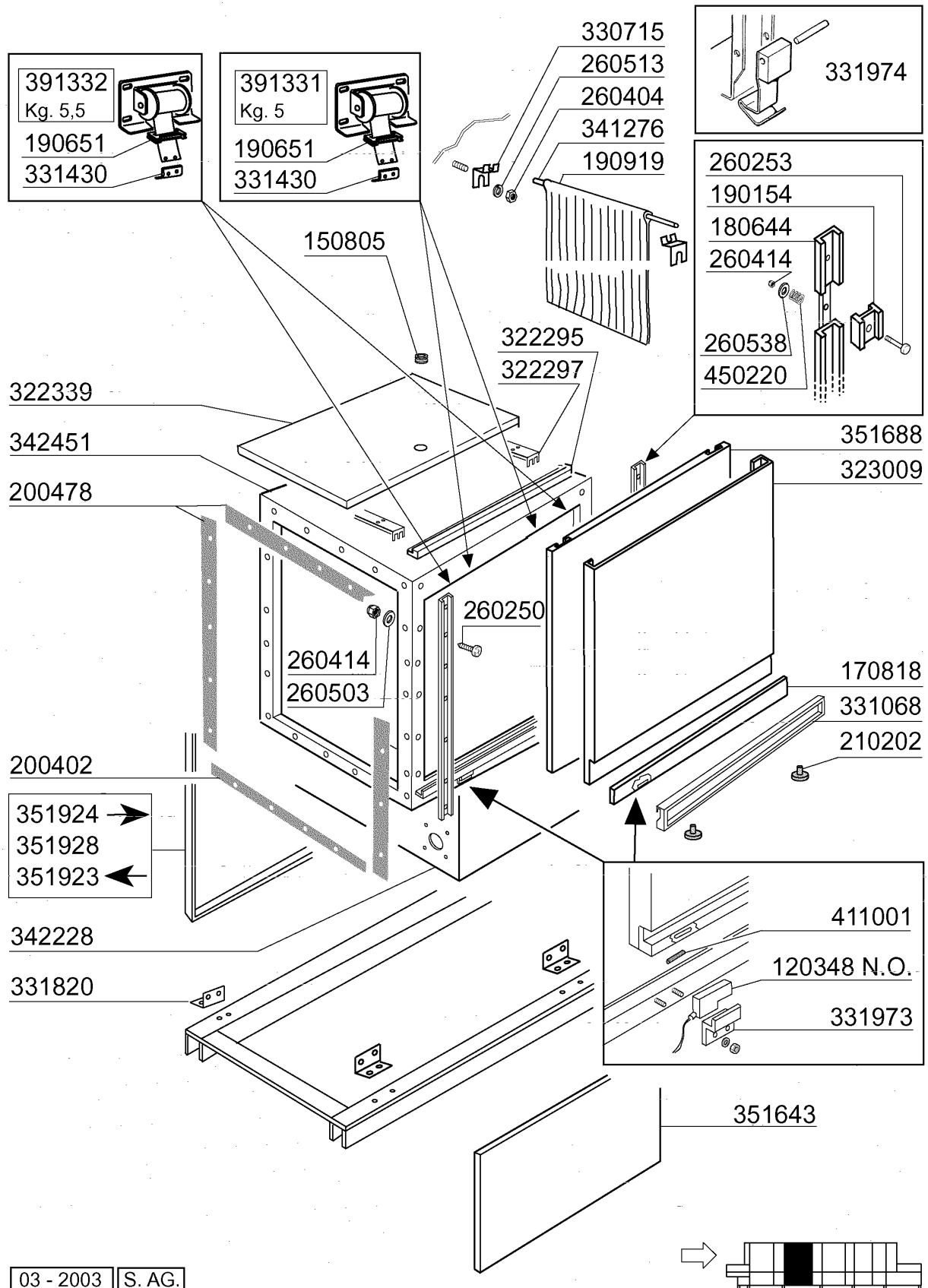
**NG902E**Neutrale Zone 400mm

---

<b>KODE</b>	<b>BEZEICHNUNG</b>	<b>PREIS (Eur)</b>
450220	FEDER	0.00

**NG902E**

Karosserie 2. Waschzone 900mm



03 - 2003 | S. AG.

## NG902E

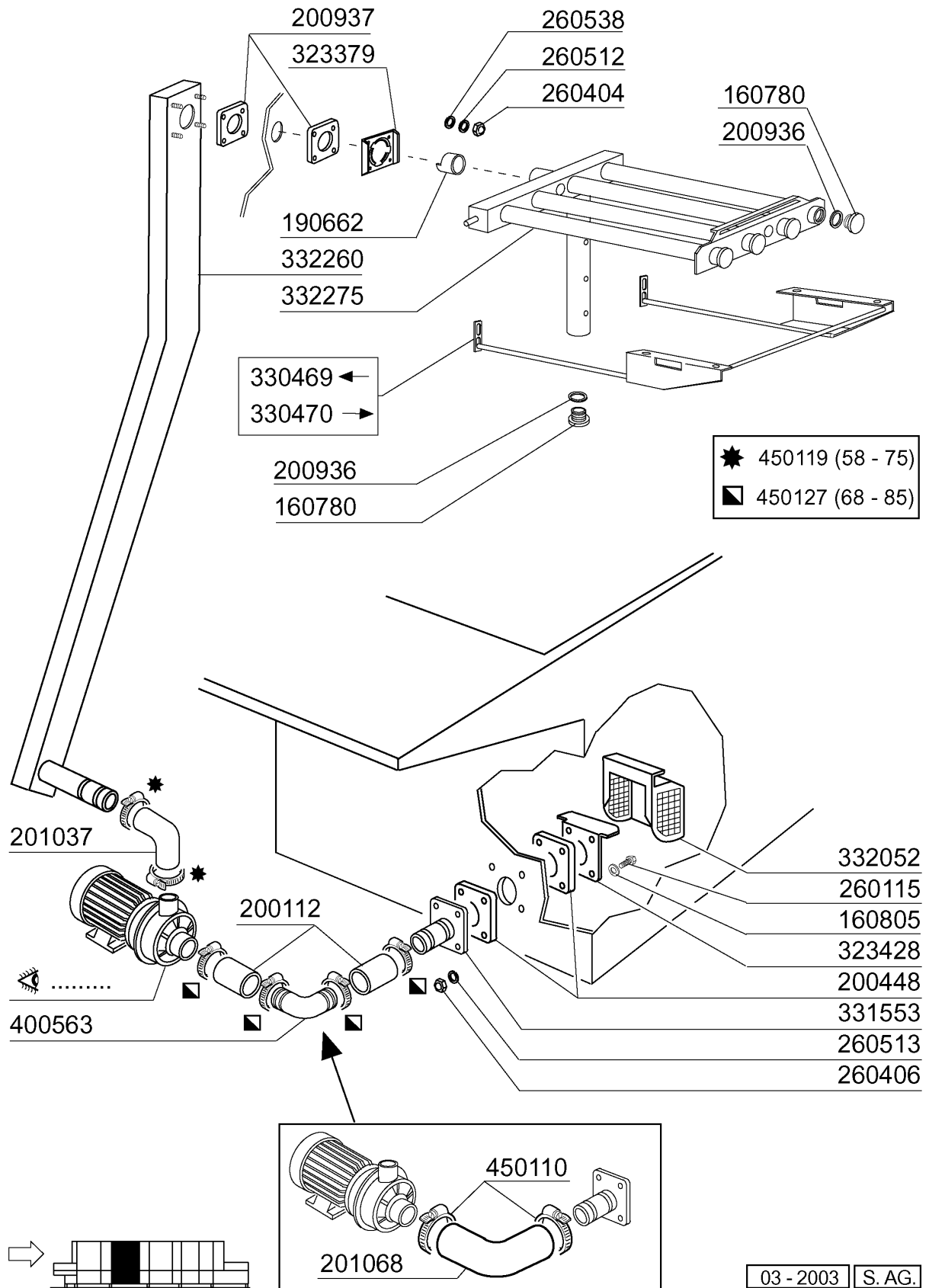
## Karosserie 2. Waschzone 900mm

---

KODE	BEZEICHNUNG	PREIS (Eur)
120348	MAGN.SCHALTER (SCHLIESSER)	0.00
150805	KABELDURCHGANG 18X22X1	0.00
170818	GRIFFHALTERUNG 900 NE	0.00
180644	NG TUERFUERUNG MIT BREMSE	0.00
190154	BREMSE	0.00
190651	BUCHSE	0.00
190919	ZWISCHENVORHANG NG-910X680	0.00
200402	MOOSGUMMI 25X4 SCHWARZ SELBSTK	0.00
200478	SELBSTKLEBENDE DICHTUNG 65X4	0.00
210202	GUMMIFUSS GLAESERSPUELER	0.00
260250	SCHRAUBE TB 5X20	0.00
260253	SCHRAUBE 5X35	0.00
260404	ROSTFR.STAHLERN.MUETTER D6 UNI	0.00
260414	SELBST-SICHERNDE MUTTER M5	0.00
260503	ROSTFR.ST.FLACHSCHEIBE D5 UNI	0.00
260513	GROWERSCHEIBE D.8	0.00
260538	SCHIEBE 18X6X1,5 STAHL	0.00
322295	HALTERUNG	0.00
322297	HALTERUNG	0.00
322339	ABDECKUNG 900MM NG2	0.00
323009	TUER 900MM NG2	0.00
330715	OBER.WINKEL VORHANG SNL-SE	0.00
331068	TÜRGRIFF	0.00
331430	WINKEL FÜR TÜRFEDER	0.00
331820	HALTERUNG	0.00
331973	HALTERUNG FÜR TÜRMIKROSCHALTER	0.00
331974	STUETZE F.TÜRHAKEN	0.00
341276	WELLE FUER VORHANG NG	0.00
342228	WASCHTANK 900 XL	0.00
342451	HAUBE 900MM NG2	0.00
351643	PANEEL 900MM NE	0.00
351688	DOPPELW.PANEEL	0.00
351923	HINTER.PANEEL 900MM RECHTS	0.00
351924	HINTER. PANEEL 900MM LINKS	0.00
351928	PANEEL	0.00
391331	FEDER KG 5 MM 40	0.00
391332	TÜRFEDER KG.5,5 - 40MM	0.00
411001	DAUERMAGNET 8X40	0.00
450220	FEDER	0.00

**NG902E**

Oberer Waschsystem 2. Spülzone 900mm



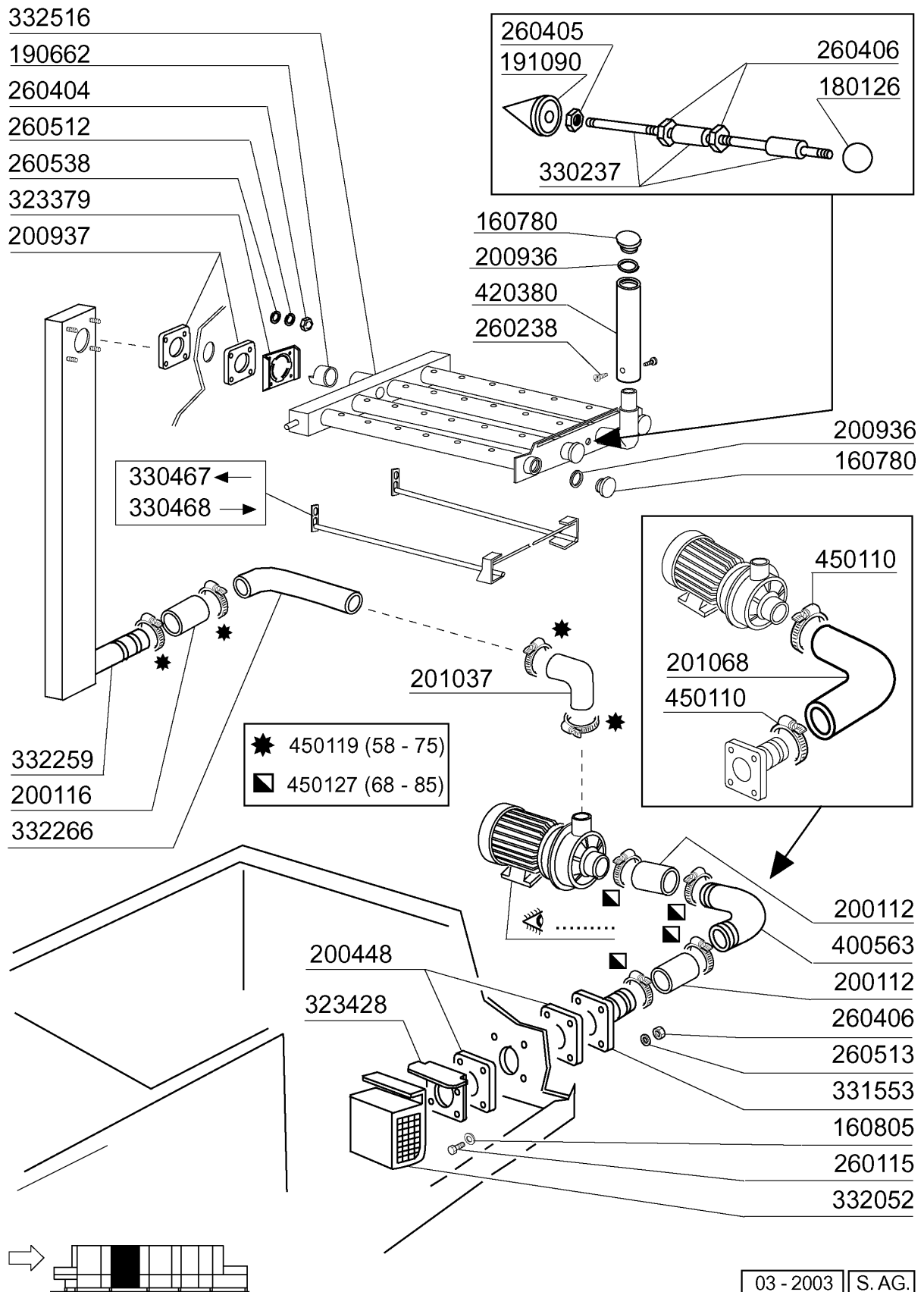
**NG902E****Oberer Waschsystem 2. Spülzone 900mm**

---

<b>KODE</b>	<b>BEZEICHNUNG</b>	<b>PREIS (Eur)</b>
160780	PFRÖPFEN FUER WASCHARM	0.00
160805	DICHTUNG D.8	0.00
190662	BUCHSE	0.00
200112	GUMMISCHLAUCH 75X83	0.00
200448	DICHTUNG 100X100X3 BOHR. D.76	0.00
200936	O-RING	0.00
200937	DICHTUNG F. WASCHARMHALT.	0.00
201037	DRUCKSCHLAUCH	0.00
201068	ANSAUGSCHLAUCH	0.00
260115	ROSTFR.ST.TE-SCHRAUBE8X20 A2UN	0.00
260404	ROSTFR.STAHLERN.MUETTER D6 UNI	0.00
260406	MUTTER 8MA	0.00
260512	ROSTFR.ST.GROWERSCHIEBE D6	0.00
260513	GROWERSCHEIBE D.8	0.00
260538	SCHIEBE 18X6X1,5 STAHL	0.00
323379	HALTERUNG F.WASCHVERTEILER	0.00
323428	FILTERHALTERUNG	0.00
330469	RECHTE FUEHRUNG OBER.BLOCKSYST	0.00
330470	LINKE FUEHRUNG OBER. BLOCKSYST	0.00
331553	ANSAUGROHR F.WASCHPUMPE NG-GL	0.00
332052	ANSAUGFILTER NG2	0.00
332260	OBERE WASCHSAEULE NG2	0.00
332275	BLOCKSYSTEM NG2 OBEN	0.00
400563	AUSGUSSKNIESTCK G65/115 çROSTF	0.00
450110	SCHLAUCHSCHELLE 77-95	0.00
450119	SCHLAUCHSCHEL. 58-75 H=12,2	0.00
450127	SCHLAUCHSCHEL. 68-85 H=12,2	0.00

**NG902E**

Unterer Waschsystem 2. Spülzone 900mm



## NG902E

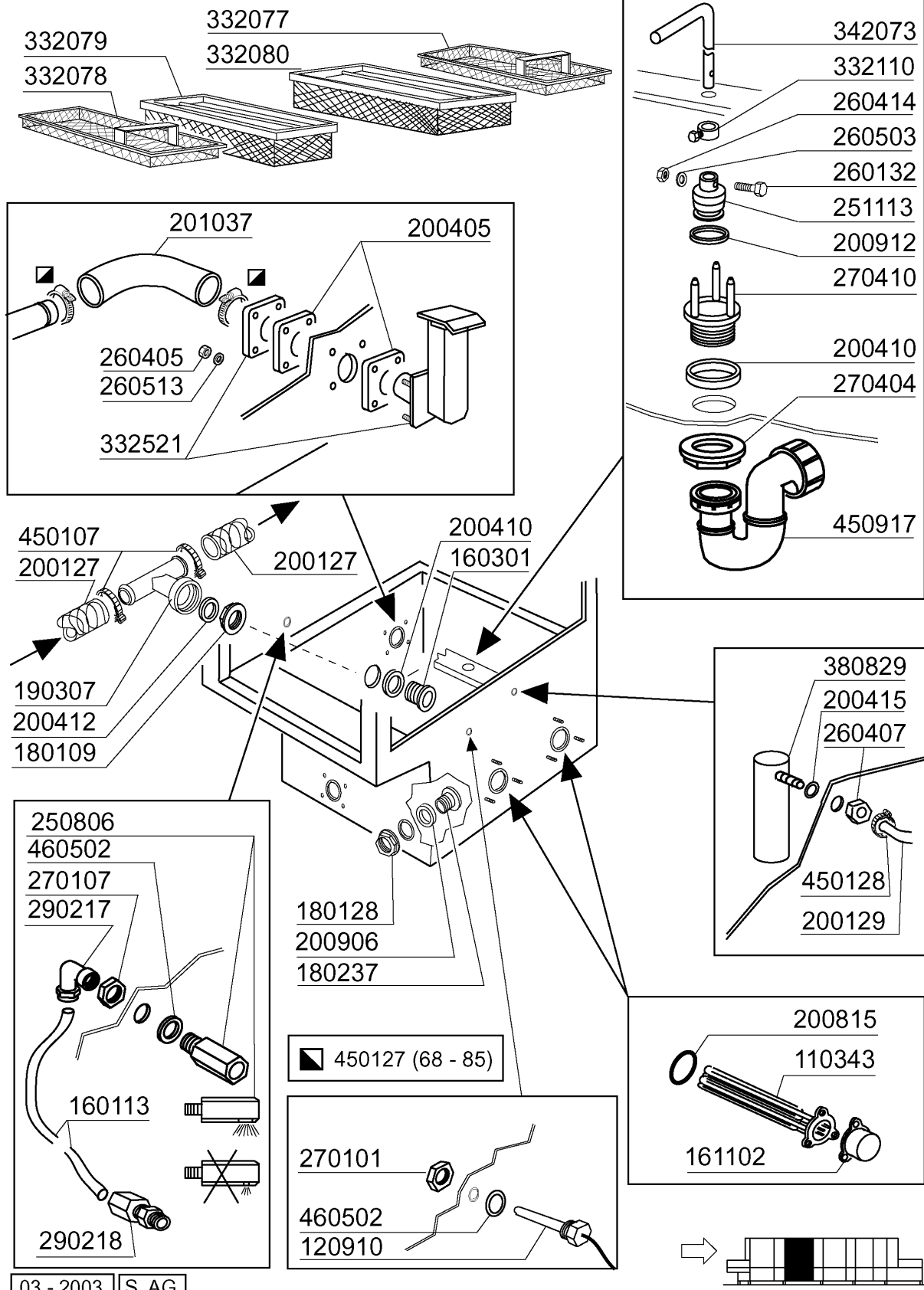
## Unterer Waschsystem 2. Spülzone 900mm

---

KODE	BEZEICHNUNG	PREIS (Eur)
160780	PFRÖPFEN FUER WASCHARM	0.00
160805	DICHTUNG D.8	0.00
180126	GRIFF F.UEBERLAUFROHR SNL	0.00
190662	BUCHSE	0.00
191090	BUCHSE UNTERER BLOCKSYSTEM NG2	0.00
200112	GUMMISCHLAUCH 75X83	0.00
200116	GUMMISCHLAUCH 60X70	0.00
200448	DICHTUNG 100X100X3 BOHR. D.76	0.00
200936	O-RING	0.00
200937	DICHTUNG F. WASCHARMHALT.	0.00
201037	DRUCKSCHLAUCH	0.00
201068	ANSAUGSCHLAUCH	0.00
260115	ROSTFR.ST.TE-SCHRAUBE8X20 A2UN	0.00
260238	TB-SCHRAUBE M4X10 GRIFFSBEFEST	0.00
260404	ROSTFR.STAHLERN.MUETTER D6 UNI	0.00
260405	MUTTER D8	0.00
260406	MUTTER 8MA	0.00
260512	ROSTFR.ST.GROWERSCHIEBE D6	0.00
260513	GROWERSCHEIBE D.8	0.00
260538	SCHIEBE 18X6X1,5 STAHL	0.00
323379	HALTERUNG F.WASCHVERTEILER	0.00
323428	FILTERHALTERUNG	0.00
330237	ZUGSTANGE BLOCKSYSTEM NG2	0.00
330467	RECHTE FUEHRUNG UNT.BLOCKSYSTE	0.00
330468	LINKE FUEHRUNG UNT.BLOCKSYSTEM	0.00
331553	ANSAUGROHR F.WASCHPUMPE NG-GL	0.00
332052	ANSAUGFILTER NG2	0.00
332259	UNTERE WASCHSAEULE NG2	0.00
332266	WASCHROHR NG2	0.00
332516	BLOCKSYSTEM NG2 UNTEN	0.00
400563	AUSGUSSKNIESTCK G65/115 çROSTF	0.00
420380	WASCHARM SEITLICH	0.00
450110	SCHLAUCHSCHELLE 77-95	0.00
450119	SCHLAUCHSCHEL. 58-75 H=12,2	0.00
450127	SCHLAUCHSCHEL. 68-85 H=12,2	0.00

**NG902E**

2. Waschtank 900mm



**NG902E**
**2. Waschtank 900mm**

<b>KODE</b>	<b>BEZEICHNUNG</b>	<b>PREIS (Eur)</b>
110343	HEIZKÖRPER 8000W 220/380V-9KW	0.00
120910	FÜHLER FÜR ELEKTRON.PLATINE (7	0.00
160113	ROHR IN POL.RET 12 EST	0.00
160301	ABLAUFSTUTZEN 1"1/2 C-S-N	0.00
161102	HEIZKOERPERSCHUTZ MOPL.	0.00
180109	KLEMMRING 1 1/2"	0.00
180128	GEWINDERINGE 65,4 C140 C85	0.00
180237	PFRROPFEN D.65	0.00
190307	GRAUES ANSCHLUSSTUECK MOPL.	0.00
200127	SCHLAUCH AUS PVC D.35	0.00
200129	SCHALUCH 5X11 F.DRUCKWÄCHTER	0.00
200405	DICHTUNG 110X100X63 AUS NEOTEN	0.00
200410	DICHTUNG ABLAUF 1 1/2" 65X47X2	0.00
200412	DICHTUNG ABLAUF11/2" 45X33X3	0.00
200415	DUTRAL DICHTUNG -F2 18,5X10X3	0.00
200815	O-RING F.HEIZKÖRPER	0.00
200906	DICHTUNG D.92X66X2	0.00
200912	DICHTUNG UEBERLAUFROHR DOPPELN	0.00
201037	DRUCKSCHLAUCH	0.00
250806	ANSCHLUSSTÜCK F.TANKFÜLLUNG AC	0.00
251113	PFROPFEN FÜR ABLAUFTANK	0.00
260132	SCHRAUBE 5X30	0.00
260405	MUTTER D8	0.00
260407	ROSTFR.STAHLERN.MUETTER D10 UN	0.00
260414	SELBST-SICHERNDE MUTTER M5	0.00
260503	ROSTFR.ST.FLACHSCHEIBE D5 UNI	0.00
260513	GROWERSCHEIBE D.8	0.00
270101	SECHSWINKL.GEGENMUTT.1/2"	0.00
270107	GEGENMUTTER 3/8"FL803 AUS MESS	0.00
270404	ABLAUFSTUETZEN	0.00
270410	ABLAUFSTUTZEN FÜR TANK	0.00
290217	ANSCHLUSSTUECKE 12X3/8" TYP P4	0.00
290218	ROHRVERBINDUNG 12X1/2"	0.00
332077	FLACHFILTER RECHTS NG2	0.00
332078	FLACHFILTER LINKS NG2	0.00
332079	KASTENFILTER NG2	0.00
332080	KASTENFILTER NG2	0.00
332110	GESPERRE	0.00
332521	UEBERLAUFROHR NG2	0.00
342073	ZUGSTANGE FÜR WASCH	0.00
380829	LUFTFALLE AUS STAHL NG-NE	0.00
450107	SCHELLE FE ZN 38-50 H=12,2	0.00
450127	SCHLAUCHSCHEL. 68-85 H=12,2	0.00
450128	SCHELLE	0.00
450917	DIGITALTHERMOMETER	0.00
460502	ASBESTDICHTUNG 30X21X2 C34-R	0.00

**NG902E****2. Waschtank 900mm**

---

KODE	BEZEICHNUNG	PREIS (Eur)
------	-------------	-------------

**NG902E**

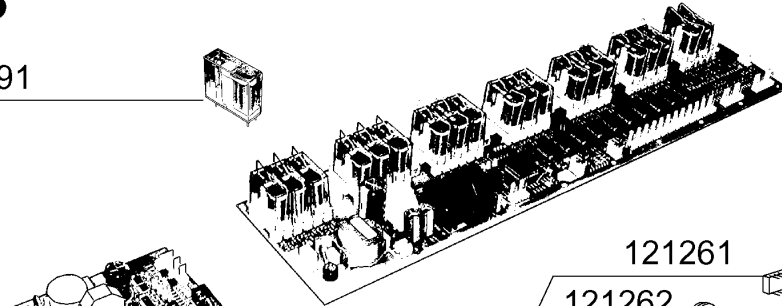
Teilen für ELEKTRONIK 3

**E 3**

120491



121258



260201

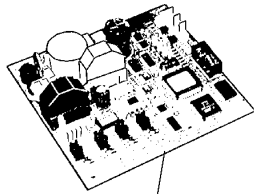
260509

260501

121261

121262

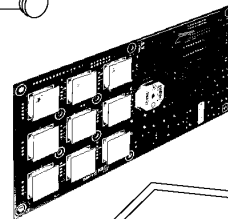
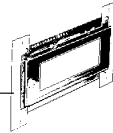
121259



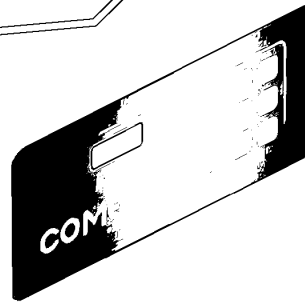
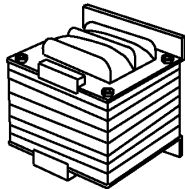
121263 HPS



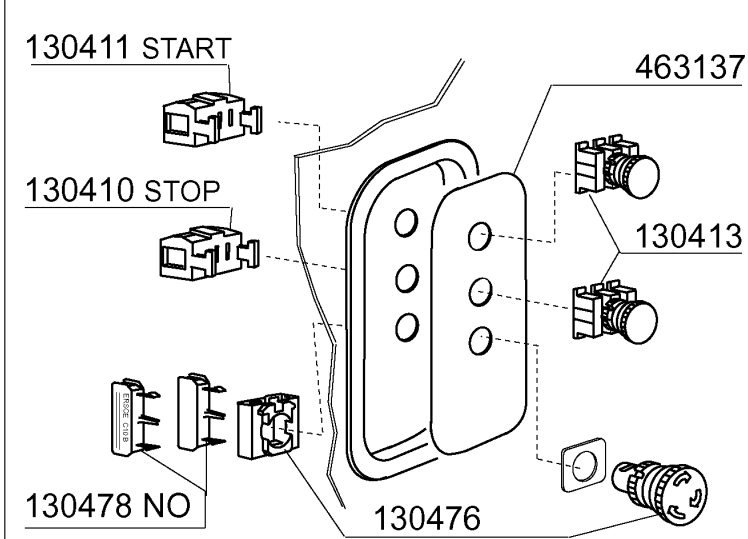
121278



461251

120652 (600 VA)  
 120651 (500 VA)  
 120650 (400 VA)  
 120649 (300 VA)  
 120648 (250 VA)



130411 START

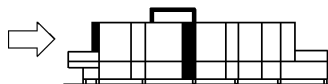
130410 STOP

130478 NO

130476

463137

130413



03 - 2003 | S. AG.

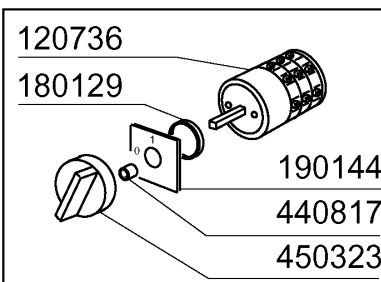
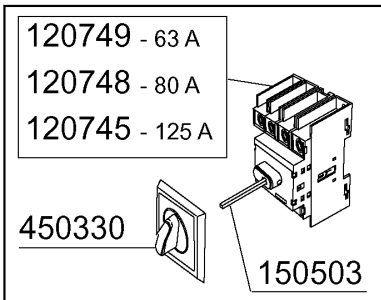
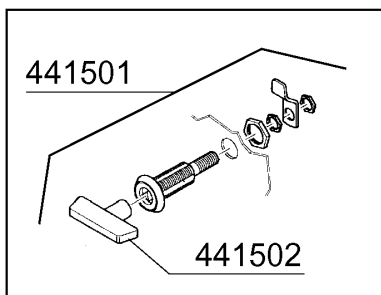
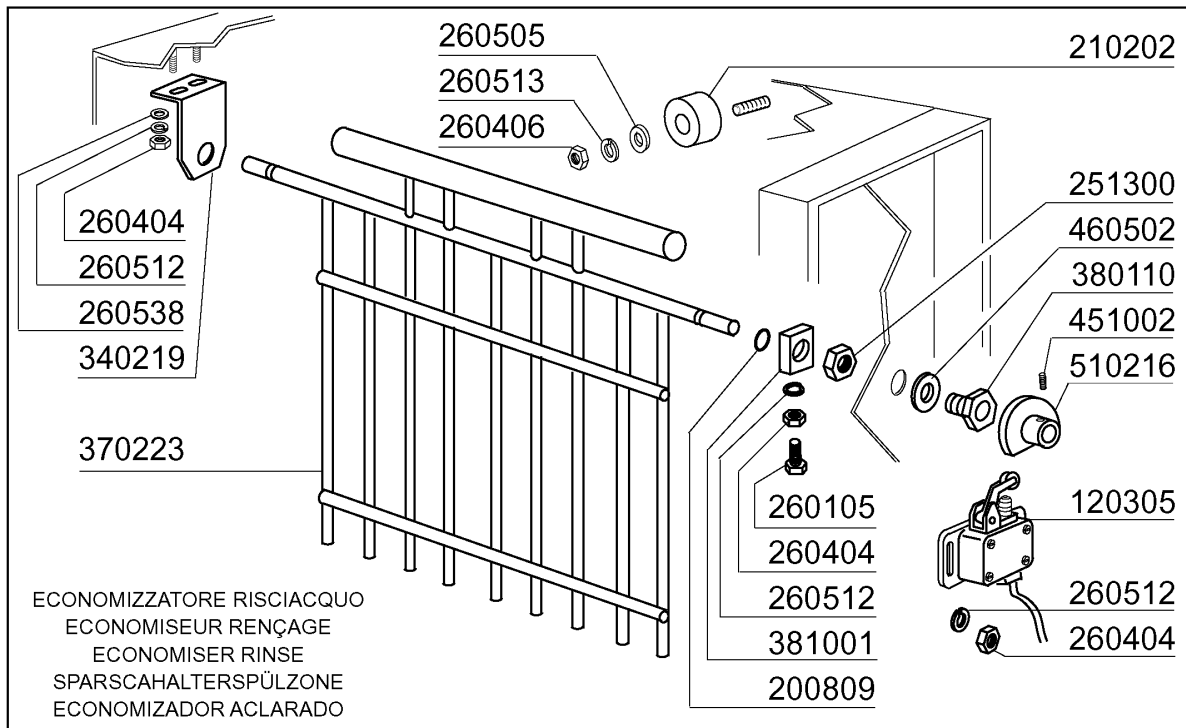
**NG902E****Teilen für ELEKTRONIK 3**

---

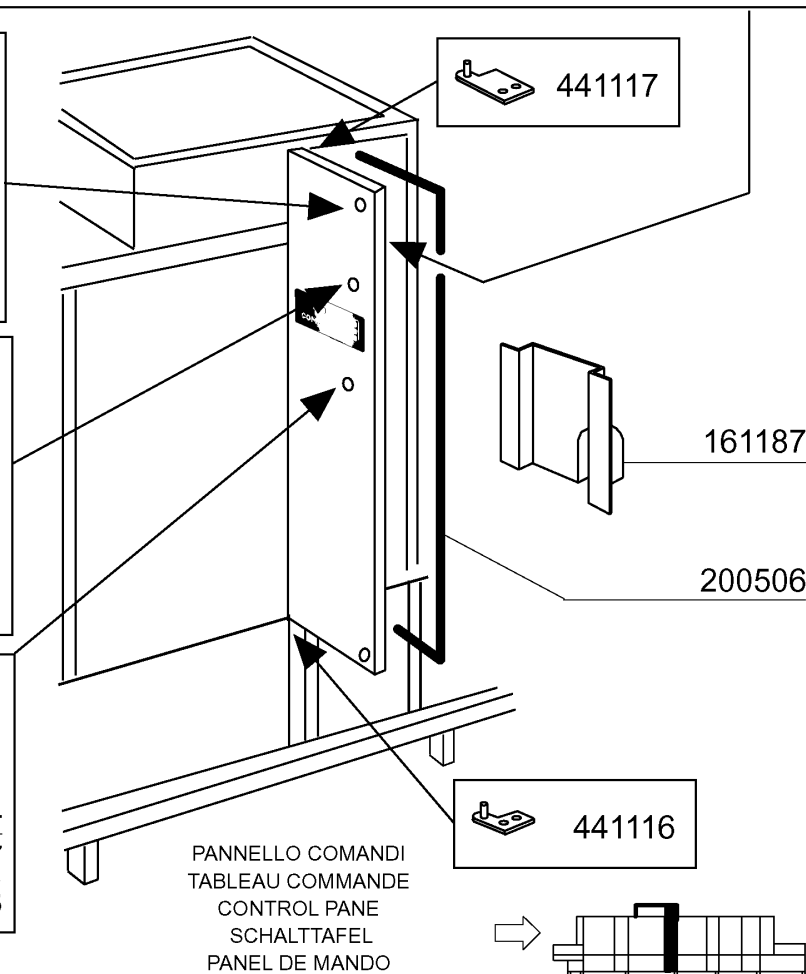
<b>KODE</b>	<b>BEZEICHNUNG</b>	<b>PREIS (Eur)</b>
120491	RELAIS 10A 9V	0.00
120648	TRANSFORMAT.250VA225-240-380-4	0.00
120649	TRANSFORM.300VA 225-240-380-41	0.00
120650	TRANSFORMAT.400VA225-240-380-4	0.00
120651	TRANSFORMAT.500VA225-240-380-4	0.00
120652	TRANSFORMAT.600VA225-240-380-4	0.00
121258	E-TAFEL	0.00
121259	E-TAFEL	0.00
121261	UHR	0.00
121262	BATTERIE	0.00
121263	HPS PLATINE	0.00
121278	DISPLAY LCD 4X16	0.00
130410	STOP KONTAKT F40 CN ROT	0.00
130411	START KONTAKT GELB	0.00
130413	DRUCKSCHALTER SCHWARZ	0.00
130476	DREHEND NOTSCHALTER	0.00
130478	KONTAKT N.O.	0.00
260201	SCHRAUBE TCP 3X10	0.00
260501	ROSTFR.ST.FLACHSCHEIBE D3 UNI	0.00
260509	GROWERSCHIEBE D.3	0.00
461251	UNTERE TAFEL	0.00
463137	SELBSTKLEBENDE SYMBOL	0.00

**NG902E**

Schalttafel / Sparschalterspülzone



03 - 2003 | S. AG.



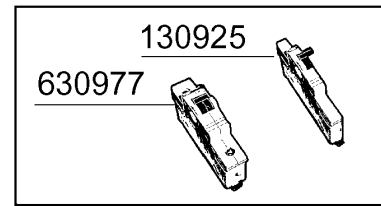
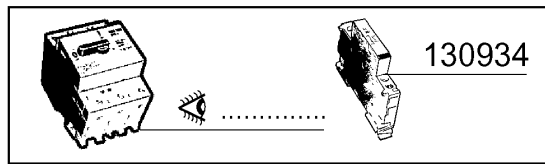
**NG902E****Schalttafel / Sparschalterspülzone**



---

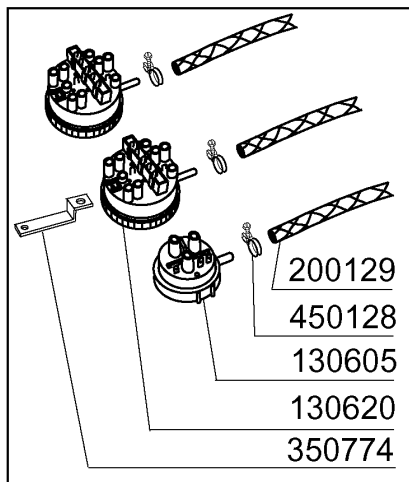
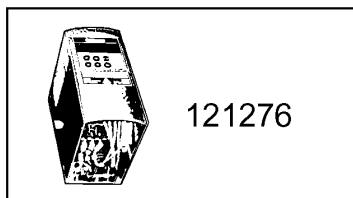
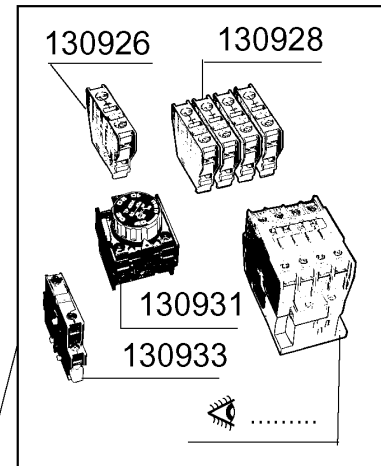
<b>KODE</b>	<b>BEZEICHNUNG</b>	<b>PREIS (Eur)</b>
120305	ENDSCHALTER 83715A / HEBEL	0.00
120736	HAUPTSCHALTER 25A - 500V	0.00
120745	HAUPTSCHALTER VIERPOLIG. 125A	0.00
120748	TRENNSCHALTER 80A 4P	0.00
120749	TRENNSCHALTER 63A 4P	0.00
150503	VERLÄNGERUNG FÜR TRENNSCHALTER	0.00
161187	ABDECKUNG	0.00
180129	GEGENMUTTER FÜR HAUPTSCHALTER	0.00
190144	HALTERUNG FÜR HAUPTSCHALTER	0.00
200506	DICHTUNG GUISNAP UNIVERS.861	0.00
200809	OR DICHTUNG 1,78X8,73X12,29	0.00
210202	GUMMIFUSS GLAESERSPUELER	0.00
251300	GEWINDERING AUS STAHL 1/2" AC-	0.00
260105	SCHRAUBE TE 6X20	0.00
260404	ROSTFR.STAHLERN.MUETTER D6 UNI	0.00
260406	MUTTER 8MA	0.00
260505	ROSTFR.ST.FLACHSCHEIBE D8 UNI	0.00
260512	ROSTFR.ST.GROWERSCHIEBE D6	0.00
260513	GROWERSCHEIBE D.8	0.00
260538	SCHIEBE 18X6X1,5 STAHL	0.00
340219	STUETZE FUER SPARVORRICHTUNG N	0.00
370223	NACHSPUELRECHEN NG2	0.00
380110	BUCHSE AUS MESSING D12 F.SPARG	0.00
381001	SPERRUNG FUER SPARVORRICHTUNG	0.00
440817	FEDERSPERRING LSCB/ 1853/17/00	0.00
441116	SCHARNIERE TUERE 400 UNTEN NG2	0.00
441117	SCHARNIERE TUERE NG2 OBEN	0.00
441501	VERSCHLUSS	0.00
441502	SCHLUESSEL	0.00
450323	KNEBEL FÜR BC-BR-C95-C155	0.00
450330	KNOPF FÜR TRENNSCHALTER	0.00
451002	SPLINT ROSTFR.ST. D 2X12 UNI 1	0.00
460502	ASBESTDICHTUNG 30X21X2 C34-R	0.00
510216	EXZENTER V.SPARGVORRICHT. N	0.00

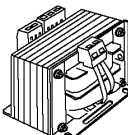
**NG902E**

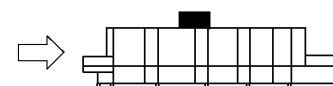
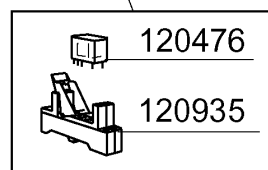
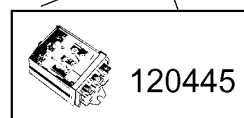
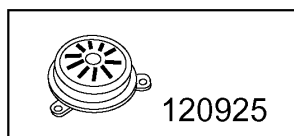
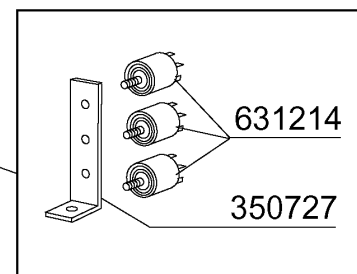
Schaltkasten



	QF 18 - S 251 C.....	4 Amp.	121040
	QF 16 - S 251 C.....	4 Amp.	121040
		10 Amp.	121043
		13 Amp.	121044
		16 Amp.	121045
		20 Amp.	121046
	QF 17 - S 252 K.....	1 Amp.	121047
		2 Amp.	121048
		3 Amp.	121049
		4 Amp.	121050
		6 Amp.	121051



120648	(250 VA)	
120649	(300 VA)	
120650	(400 VA)	
120651	(500 VA)	
120652	(600 VA)	
120653	(700 VA)	



04 - 2003 | S. AG.

## NG902E

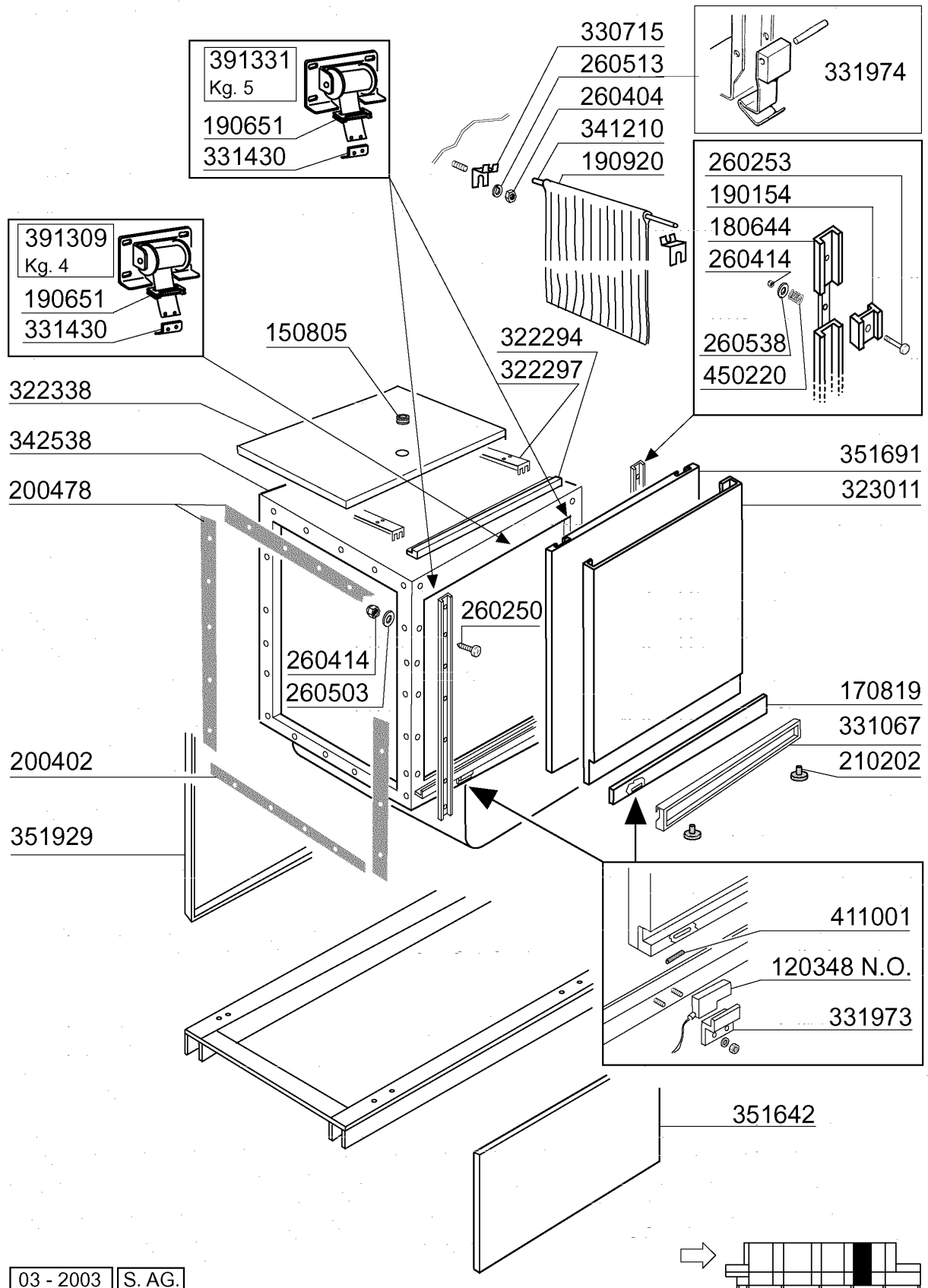
## Schaltkasten

---

KODE	BEZEICHNUNG	PREIS (Eur)
120445	HILFSRELAIS S.B2/3 24V SE-ACR	0.00
120476	RELAIS 16A	0.00
120648	TRANSFORMAT.250VA225-240-380-4	0.00
120649	TRANSFORM.300VA 225-240-380-41	0.00
120650	TRANSFORMAT.400VA225-240-380-4	0.00
120651	TRANSFORMAT.500VA225-240-380-4	0.00
120652	TRANSFORMAT.600VA225-240-380-4	0.00
120653	TRAFO 700VA 240-415/24	0.00
120925	AKUSTISCHE SIRENE	0.00
120935	SOCKEL	0.00
121040	MAGNETOT. SCHALTER S251 C4	0.00
121043	MAGNETOT. SCHALTER S251 C10	0.00
121044	UEBERSTROMLOESER S251 C13	0.00
121045	UEBERSTROMLOESER S251 C16	0.00
121046	UEBERSTROMLOESER S251 C20	0.00
121047	MAGNETOT. SCHALTER S252 K1	0.00
121048	UEBERSTROMLOESER S252 K2	0.00
121049	UEBERSTROMLOESER S252 K3	0.00
121050	UEBERSTROMLOESER S252 K4	0.00
121051	UEBERSTROMLOESER S252 K6	0.00
121276	GESCHWINDIGKEITREGLER 0,25KW	0.00
130605	DRUCKSCHALTER 50-30 1 NIVEAU	0.00
130620	NIVEAUSCHALTER 3 NIVEAU 50-30/	0.00
130925	KONTAKT AUTOM.SCHALTER	0.00
130926	HILFSKONTAKT ABB 1NO	0.00
130928	HILFSKONTAKT ABB 4NO	0.00
130931	HILFSKONTAKT	0.00
130933	ZUSAETZL.KONTAKT NO/NC ABB	0.00
130934	HILFSKONTAKTE HK11 EP8427 1NO+	0.00
200129	SCHALUCH 5X11 F.DRUCKWÄCHTER	0.00
350727	WINKEL	0.00
350774	WINKEL	0.00
450128	SCHELLE	0.00
630977	SPÜLE FÜR AUTOM.SCHALTER	0.00
631214	ENTSTÖRFILTER 4011135007 3 FAS	0.00

**NG902E**

Doppelnachspülung Karrosserie 600mm



03 - 2003 | S. AG.

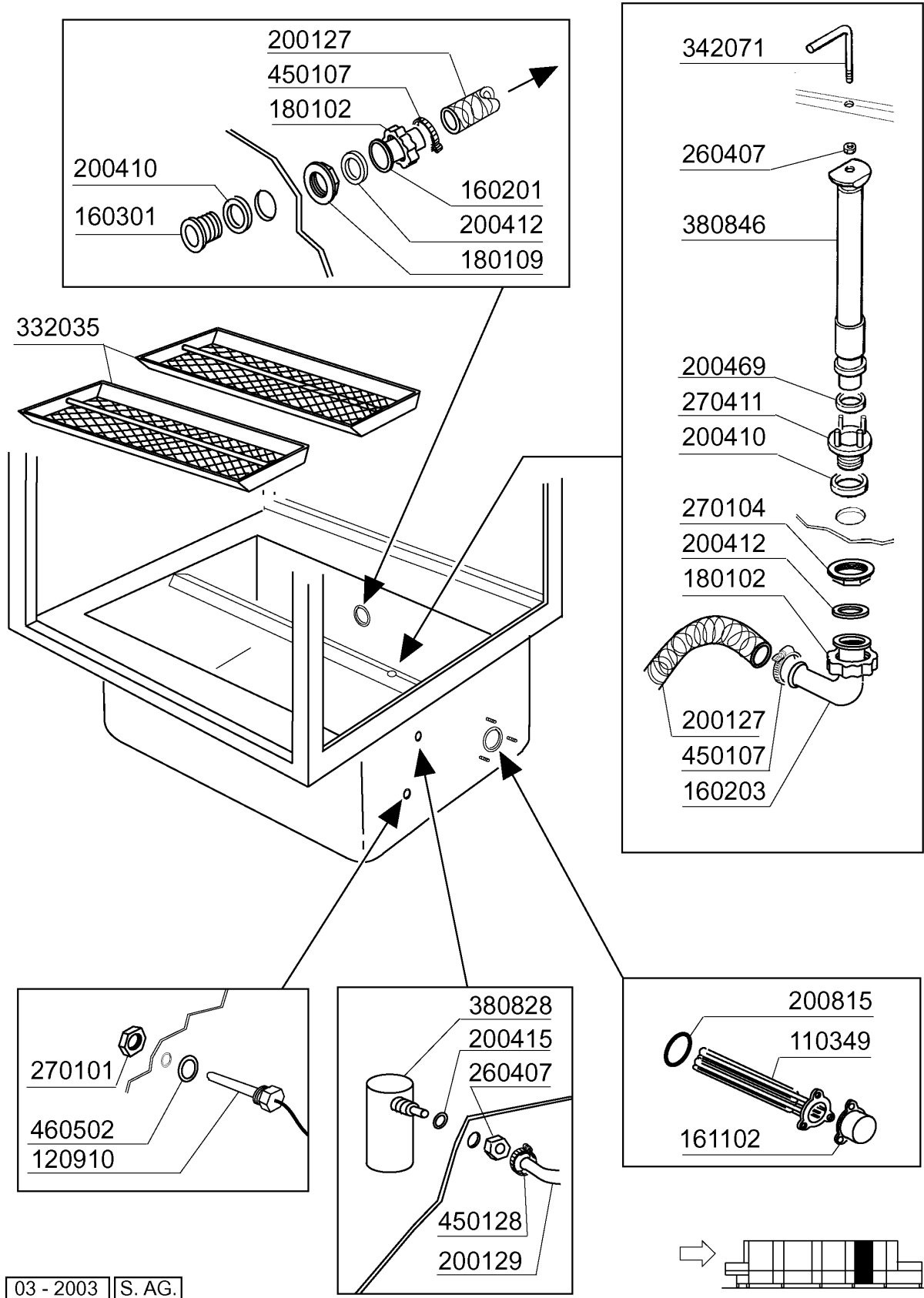
## NG902E

## Doppelnachspülung Karrosserie 600mm

---

KODE	BEZEICHNUNG	PREIS (Eur)
120348	MAGN.SCHALTER (SCHLIESSER)	0.00
150805	KABELDURCHGANG 18X22X1	0.00
170819	GRIFFHALTERUNG 600 NE	0.00
180644	NG TUERFUERUNG MIT BREMSE	0.00
190154	BREMSE	0.00
190651	BUCHSE	0.00
190920	VORHANG FUER ECORINSE NG-910X4	0.00
200402	MOOSGUMMI 25X4 SCHWARZ SELBSTK	0.00
200478	SELBSTKLEBENDE DICHTUNG 65X4	0.00
210202	GUMMIFUSS GLAESERSPUELER	0.00
260250	SCHRAUBE TB 5X20	0.00
260253	SCHRAUBE 5X35	0.00
260404	ROSTFR.STAHLERN.MUETTER D6 UNI	0.00
260414	SELBST-SICHERNDE MUTTER M5	0.00
260503	ROSTFR.ST.FLACHSCHEIBE D5 UNI	0.00
260513	GROWERSCHEIBE D.8	0.00
260538	SCHIEBE 18X6X1,5 STAHL	0.00
322294	HALTERUNG	0.00
322297	HALTERUNG	0.00
322338	ABDECKUNG 600MM NG2	0.00
323011	TUER 600MM NG2	0.00
330715	OBER.WINKEL VORHANG SNL-SE	0.00
331067	TÜRGRIFF	0.00
331430	WINKEL FÜR TÜRFEDER	0.00
331973	HALTERUNG FÜR TÜRMIKROSCHALTER	0.00
331974	STUETZE F.TÜRHAKEN	0.00
341210	WELLE FUER VORHAENGE N 2S GM	0.00
342538	HAUBE 600MM NG2	0.00
351642	PANEEL 600MM NE	0.00
351691	PANEEL 600 FUER TUERE	0.00
351929	PANEEL 600	0.00
391309	TÜRFEDER KG4 - 40MM	0.00
391331	FEDER KG 5 MM 40	0.00
411001	DAUERMAGNET 8X40	0.00
450220	FEDER	0.00

**NG902E**  
Ecorinsetank



03 - 2003 | S. AG.

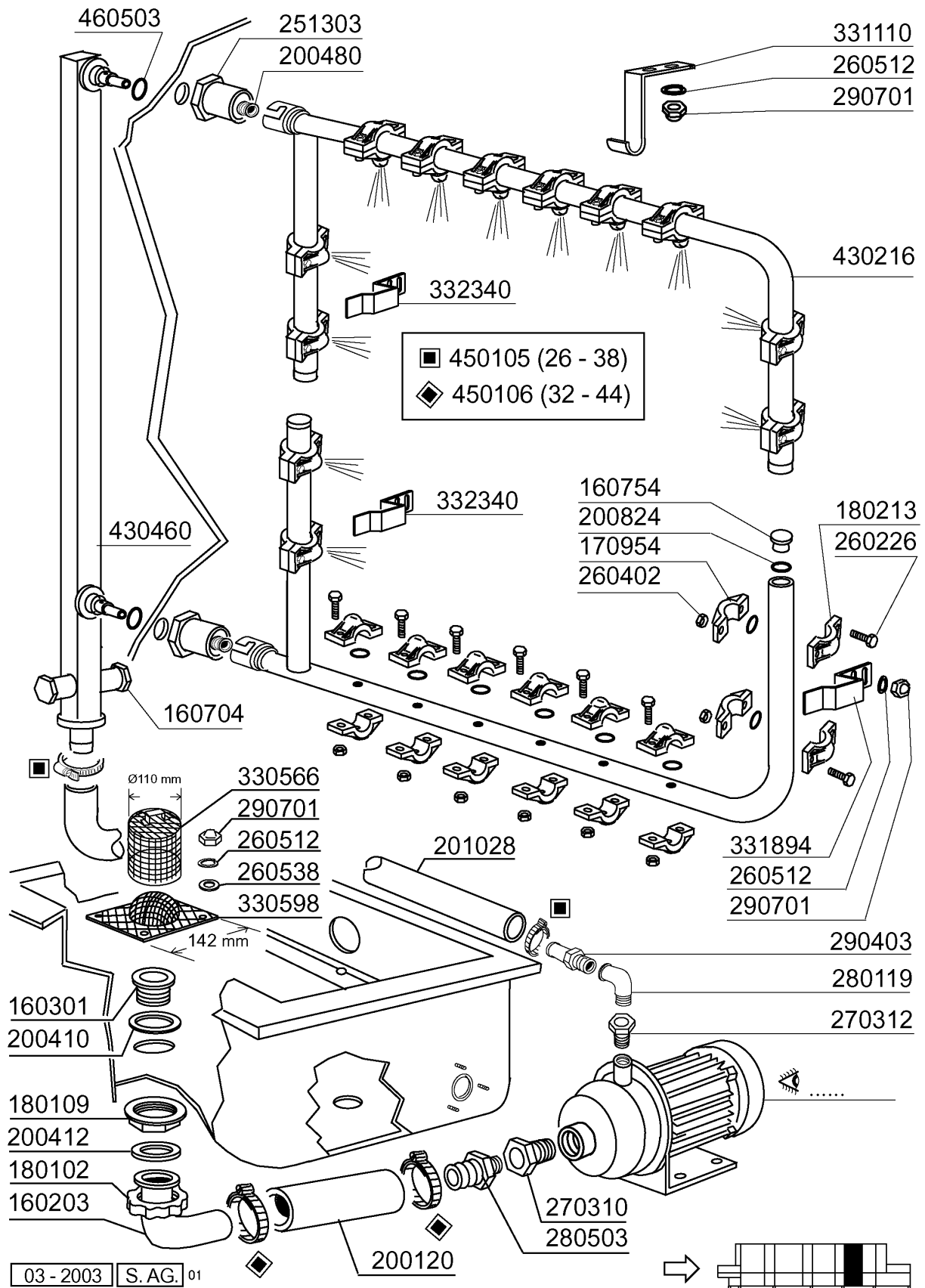
**NG902E****Ecorinsetank**

---

<b>KODE</b>	<b>BEZEICHNUNG</b>	<b>PREIS (Eur)</b>
110349	HEIZKÖRPER 6000W 220/380V	0.00
120910	FÜHLER FÜR ELEKTRON.PLATINE (7	0.00
160201	KNIESTUECK F.TANKZULAUF MOPL	0.00
160203	KNIESTUECK 1"1/2 N-S-F-C /ABLA	0.00
160301	ABLAUFSTUTZEN 1"1/2 C-S-N	0.00
161102	HEIZKOERPERSCHUTZ MOPL.	0.00
180102	GEWINDERING F.ABLAUFST.1"1/2 F	0.00
180109	KLEMMRING 1 1/2"	0.00
200127	SCHLAUCH AUS PVC D.35	0.00
200129	SCHALUCH 5X11 F.DRUCKWÄCHTER	0.00
200410	DICHTUNG ABLAUF 1 1/2" 65X47X2	0.00
200412	DICHTUNG ABLAUF11/2" 45X33X3	0.00
200415	DUTRAL DICHTUNG -F2 18,5X10X3	0.00
200469	STANDROHRDICHTUNG 45X35,5X7	0.00
200815	O-RING F.HEIZKÖRPER	0.00
260407	ROSTFR.STAHLERN.MUETTER D10 UN	0.00
270101	SECHSWINKL.GEGENMUTT.1/2"	0.00
270104	GEGENMUTTER 1" 1/2	0.00
270411	ABLAUFSTUTZEN F.VORWASCH/ECOR.	0.00
332035	TANKFILTER ECORINSE XL	0.00
342071	ZUGSTANGE FÜR ECORINSE NE02	0.00
380828	LUFTFALLE ECORINSE AC-ACR	0.00
380846	ÜBERLAUFROHR ECORINSETANK NE02	0.00
450107	SCHELLE FE ZN 38-50 H=12,2	0.00
450128	SCHELLE	0.00
460502	ASBESTDICHTUNG 30X21X2 C34-R	0.00

**NG902E**

Doppelnachspülungsrohr



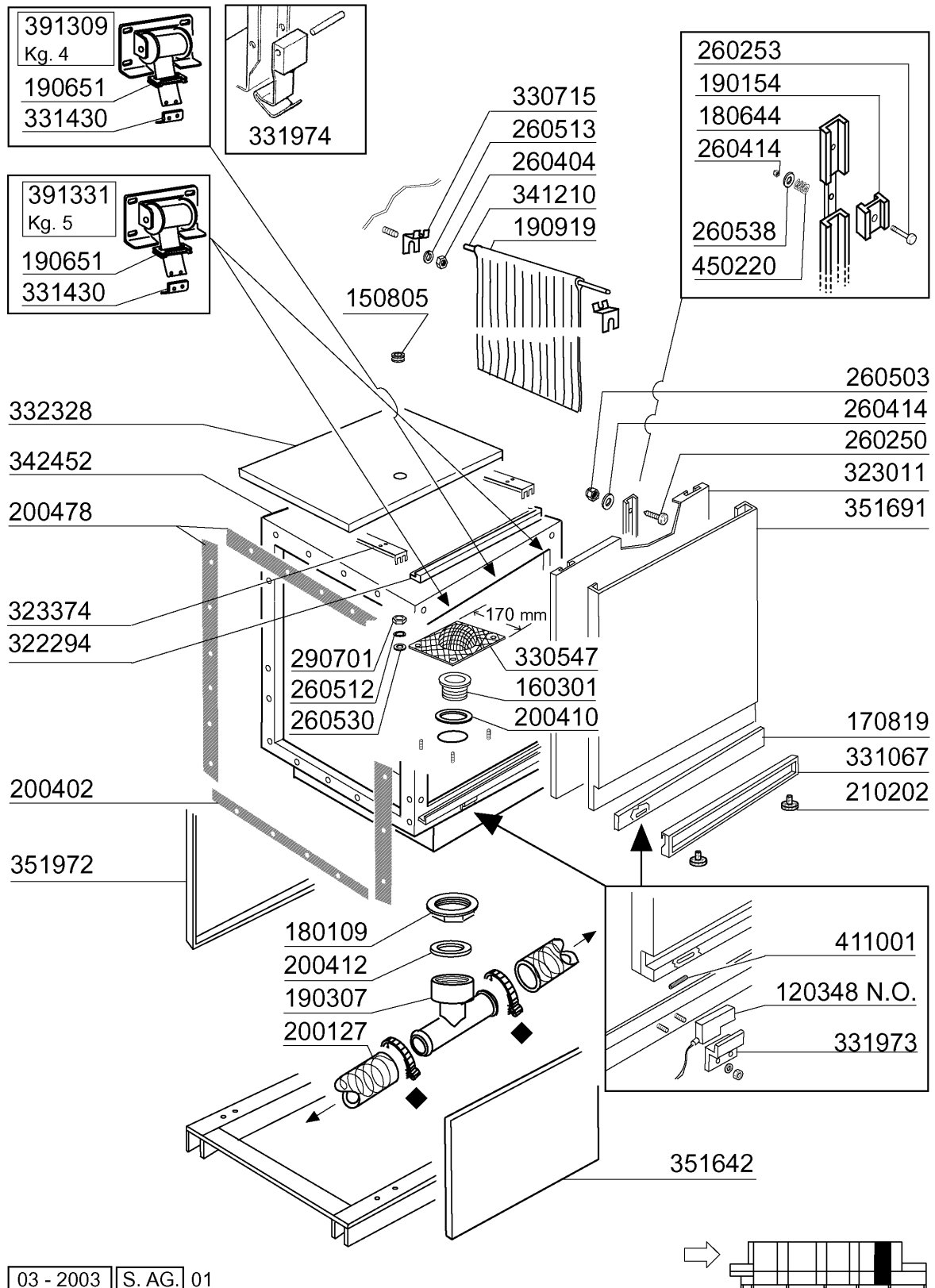
**NG902E****Doppelnachspülungsrohr**

---

<b>KODE</b>	<b>BEZEICHNUNG</b>	<b>PREIS (Eur)</b>
160203	KNIESTUECK 1"1/2 N-S-F-C /ABLA	0.00
160301	ABLAUFSTUTZEN 1"1/2 C-S-N	0.00
160704	SCHWARZ.PFROPFEN MIT DICHTUNG	0.00
160754	PFROPFEN F.NACHSPUELARM SE NE	0.00
170954	DUESE FUER ECORINSE ARM	0.00
180102	GEWINDERING F.ABLAUFST.1"1/2 F	0.00
180109	KLEMMRING 1 1/2"	0.00
180213	FLANSCH F.DÜSEKLEMMUNG F2-C34	0.00
200120	GUMMISCHLAUCH 35X48	0.00
200410	DICHTUNG ABLAUF 1 1/2" 65X47X2	0.00
200412	DICHTUNG ABLAUF11/2" 45X33X3	0.00
200480	DICHTUNG NACHSPUELARM	0.00
200824	O-RING 1,78X12,42X15,98	0.00
201028	DRUCKSCHLAUCH VORWASCHZONE 400	0.00
251303	GEWINDE	0.00
260226	ROSTF.ST TCP-SCHRAUBE4X12 A2UN	0.00
260402	MUTTER IN ROSTFR.STAHL D4 UNI	0.00
260512	ROSTFR.ST.GROWERSCHIEBE D6	0.00
260538	SCHIEBE 18X6X1,5 STAHL	0.00
270310	ZWISCHENSTÜCK 1"1/4-1/2"	0.00
270312	ZWISCHENSTÜCK 1" - 3/4"	0.00
280119	KNIESTÜCK 3/4"	0.00
280503	CONNECTIO FOR ECORINSE PUMP	0.00
290403	NIPPEL M.3/4" MESSING	0.00
290701	SECHSECKIGE BLINDMUETTER GM H1	0.00
330566	FILTER 110 FUER ECORINSE TANK	0.00
330598	FILTER	0.00
331110	STUETZHAKEN F.OBERNACHSPUELARM	0.00
331894	HALTERUNG	0.00
332340	SQUADR FERMO BRACCI RISC.NG/2	0.00
430216	ECORINSE-ARM NG2	0.00
430460	ECORINSE SAEULE NG2	0.00
450105	SCHLAUCHSCH. H=12,2 26-38	0.00
450106	SCHLAUCHSCH. H=12,2 32-44	0.00
460503	ASBESTDICHTUNG 38X27X2 (3/4)	0.00

**NG902E**

Karosserie Nachspülung 600mm



**NG902E****Karosserie Nachspülung 600mm**

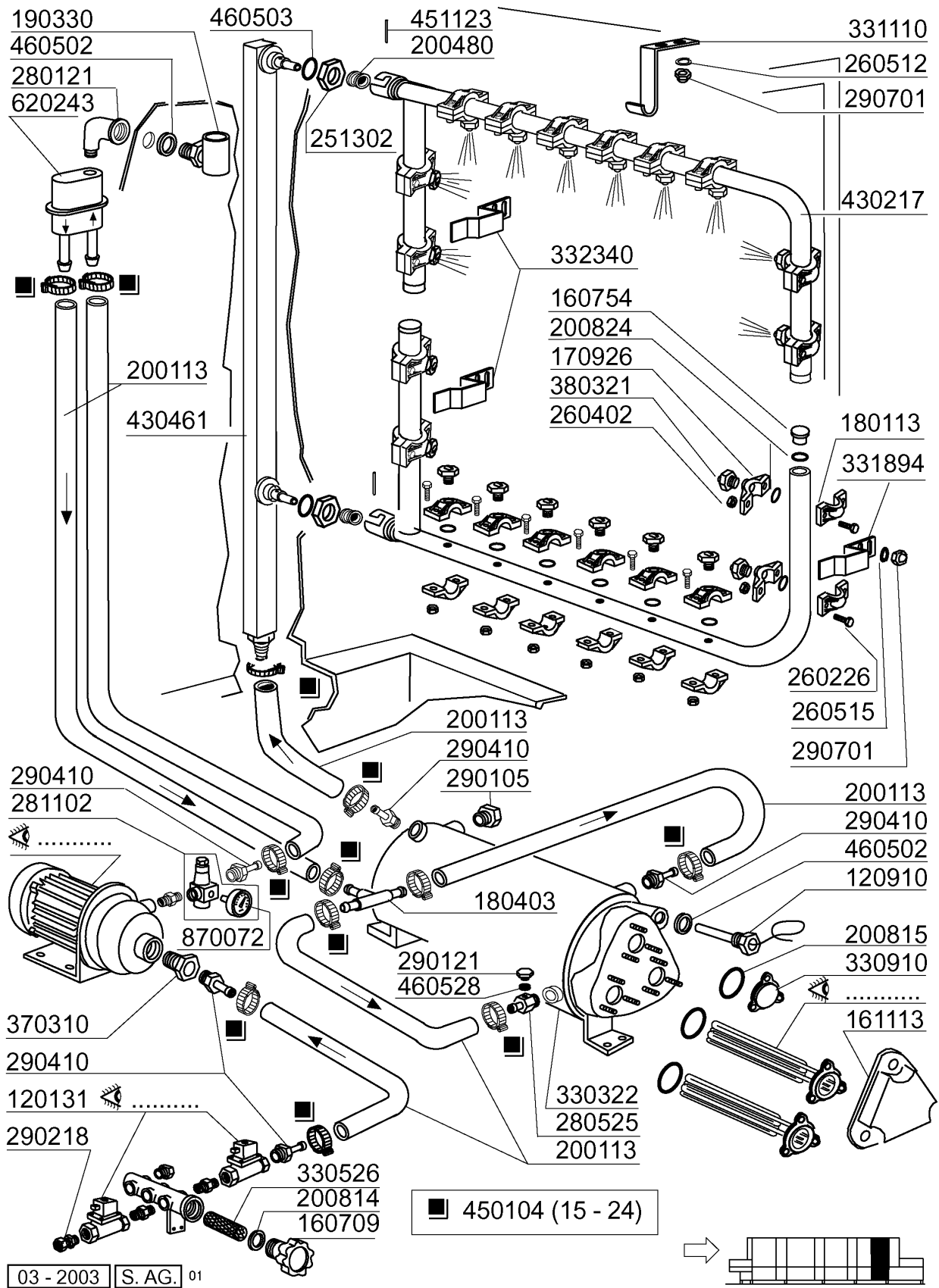
---

<b>KODE</b>	<b>BEZEICHNUNG</b>	<b>PREIS (Eur)</b>
120348	MAGN.SCHALTER (SCHLIESSER)	0.00
150805	KABELDURCHGANG 18X22X1	0.00
160301	ABLAUFSTUTZEN 1"1/2 C-S-N	0.00
170819	GRIFFHALTERUNG 600 NE	0.00
180109	KLEMMRING 1 1/2"	0.00
180644	NG TUERFUERUNG MIT BREMSE	0.00
190154	BREMSE	0.00
190307	GRAUES ANSCHLUSSTUECK MOPL.	0.00
190651	BUCHSE	0.00
190919	ZWISCHENVORHANG NG-910X680	0.00
200127	SCHLAUCH AUS PVC D.35	0.00
200402	MOOSGUMMI 25X4 SCHWARZ SELBSTK	0.00
200410	DICHTUNG ABLAUF 1 1/2" 65X47X2	0.00
200412	DICHTUNG ABLAUF1 1/2" 45X33X3	0.00
200478	SELBSTKLEBENDE DICHTUNG 65X4	0.00
210202	GUMMIFUSS GLAESERSPUELER	0.00
260250	SCHRAUBE TB 5X20	0.00
260253	SCHRAUBE 5X35	0.00
260404	ROSTFR.STAHLERN.MUETTER D6 UNI	0.00
260414	SELBST-SICHERNDE MUTTER M5	0.00
260503	ROSTFR.ST.FLACHSCHEIBE D5 UNI	0.00
260512	ROSTFR.ST.GROWERSCHIEBE D6	0.00
260513	GROWERSCHEIBE D.8	0.00
260530	ROSTFR.STAHL SCHEIBE 7X22X2	0.00
260538	SCHIEBE 18X6X1,5 STAHL	0.00
290701	SECHSECKIGE BLINDMUETTER GM H1	0.00
322294	HALTERUNG	0.00
323011	TUER 600MM NG2	0.00
323374	HALTERUNG	0.00
330547	FILTER F.TANKABLAUF N 2S	0.00
330715	OBER.WINKEL VORHANG SNL-SE	0.00
331067	TÜRGRIFF	0.00
331430	WINKEL FÜR TÜRFEDER	0.00
331973	HALTERUNG FÜR TÜRMIKROSCHALTER	0.00
331974	STUETZE F.TÜRHAKEN	0.00
332328	WINKEL	0.00
341210	WELLE FUER VORHAENGE N 2S GM	0.00
342452	HAUBE 400MM NG2	0.00
351642	PANEEL 600MM NE	0.00
351691	PANEEL 600 FUER TUERE	0.00
351972	PANEEL 600	0.00
391309	TÜRFEDER KG4 - 40MM	0.00
391331	FEDER KG 5 MM 40	0.00
411001	DAUERMAGNET 8X40	0.00
450220	FEDER	0.00

---

**NG902E**

Nachspülungsrohr 600mm

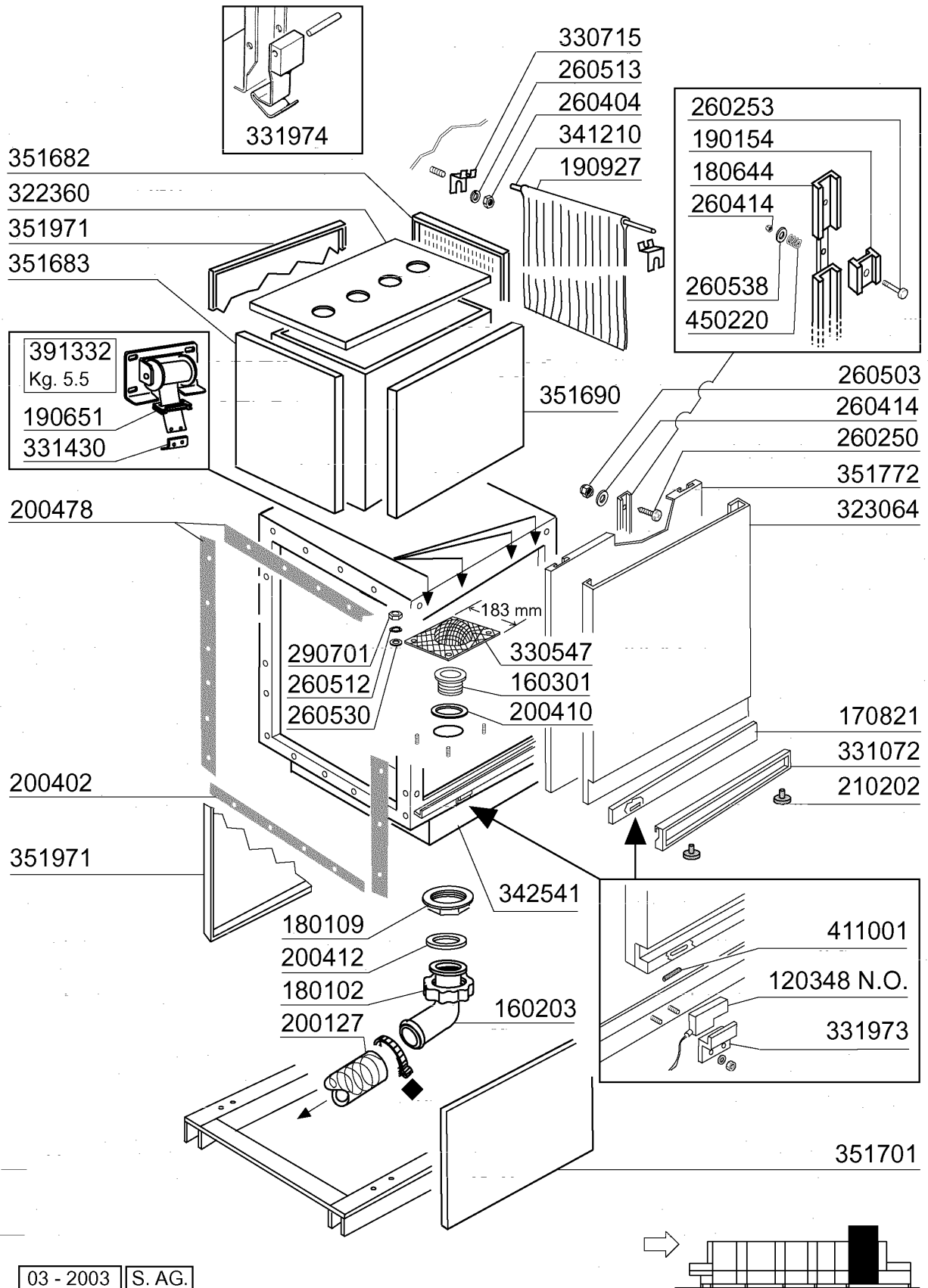


**NG902E**
**Nachspülungsrohr 600mm**

<b>KODE</b>	<b>BEZEICHNUNG</b>	<b>PREIS (Eur)</b>
120131	E-VENTIL L180B12 Z723A 1/2" 24	0.00
120910	FÜHLER FÜR ELEKTRON.PLATINE (7	0.00
160709	PFROPFEN V.E-VENTILKOLLEKTOR	0.00
160754	PFROPFEN F.NACHSPUELARM SE NE	0.00
161113	SCHW.HEIZKOERPERSCHUTZ	0.00
170926	NACHSPUELDUESEHALTER. S-SE-NE	0.00
180113	MUTTER	0.00
180403	"T"-NIPPEL F2-F300-B10-11	0.00
190330	TE-STÜCK FÜR RÜCKVERHINDERER	0.00
200113	GUMMISCHLAUCH 12X22	0.00
200480	DICHTUNG NACHSPUELARM	0.00
200814	O-RING 34,52X41,58X3,53	0.00
200815	O-RING F.HEIZKÖRPER	0.00
200824	O-RING 1,78X12,42X15,98	0.00
251302	GEWINDERING AUS STAHL 3/4" AC-	0.00
260226	ROSTF.ST TCP-SCHRAUBE4X12 A2UN	0.00
260402	MUTTER IN ROSTFR.STAHL D4 UNI	0.00
260512	ROSTFR.ST.GROWERSCHIEBE D6	0.00
260515	GROWERSCHIEBE D12	0.00
280121	KNIESTÜCK FÜR RÜCKVERHINDERER	0.00
280525	ANSCHLUSS	0.00
281102	REDUZIERVERTIL 1/2" TYP535 M/M	0.00
290105	TE-MS-STOPFEN 1/2"	0.00
290121	PROPFEN 1/8"	0.00
290218	ROHRVERBINDUNG 12X1/2"	0.00
290410	NIPPEL 1/2"	0.00
290701	SECHSECKIGE BLINDMUETTER GM H1	0.00
330322	ISOLIERT.DURCHLAUFERHITZER D23	0.00
330526	FILTER 22X88 E-VENTIL-KOLLEKTO	0.00
330910	FLANSCH	0.00
331110	STUETZHAKEN F.OBERNACHSPUELARM	0.00
331894	HALTERUNG	0.00
332340	SQUADR FERMO BRACCI RISC.NG/2	0.00
370310	HUBBEGRENZER NEXL	0.00
380321	NACHSPUELDUESE OV 1/8" 303 40L	0.00
430217	NACHSPUELARM NG2	0.00
430461	NACHSPUELSAEULE NG2	0.00
450104	SCHLAUCHSCHELLE H=12,5 15-24	0.00
451123	ELASTISCH.STIFTE 4X16	0.00
460502	ASBESTDICHTUNG 30X21X2 C34-R	0.00
460503	ASBESTDICHTUNG 38X27X2 (3/4)	0.00
460528	DICHTUNG 15X10X2 FÜR NIPPEL C1	0.00
620243	ROHRTRENNER	0.00
870072	MANOMETER 0-4 ATM.	0.00

**NG902E**

Karosserie Heisslufttrocknung 1000mm



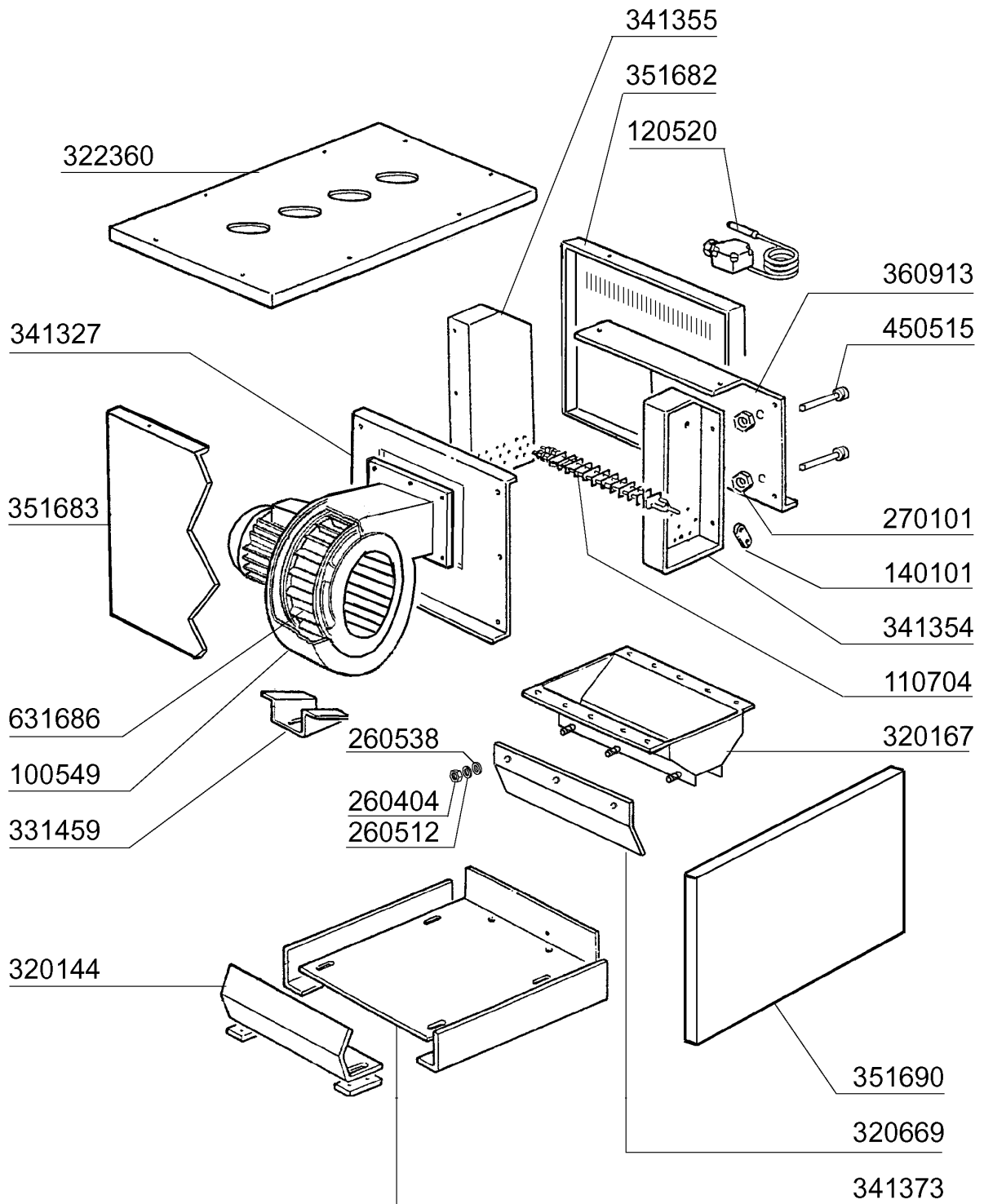
## NG902E

### Karosserie Heisslufttrocknung 1000mm

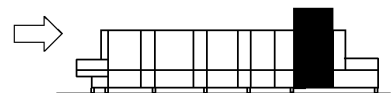
KODE	BEZEICHNUNG	PREIS (Eur)
120348	MAGN.SCHALTER (SCHLIESSER)	0.00
160203	KNIESTUECK 1"1/2 N-S-F-C /ABLA	0.00
160301	ABLAUFSTUTZEN 1"1/2 C-S-N	0.00
170821	GRIFFHALTERUNG 1000MM NE2	0.00
180102	GEWINDERING F.ABLAUFST.1"1/2 F	0.00
180109	KLEMMRING 1 1/2"	0.00
180644	NG TUERFUERUNG MIT BREMSE	0.00
190154	BREMSE	0.00
190651	BUCHSE	0.00
190927	VORHANG	0.00
200127	SCHLAUCH AUS PVC D.35	0.00
200402	MOOSGUMMI 25X4 SCHWARZ SELBSTK	0.00
200410	DICHTUNG ABLAUF 1 1/2" 65X47X2	0.00
200412	DICHTUNG ABLAUF11/2" 45X33X3	0.00
200478	SELBSTKLEBENDE DICHTUNG 65X4	0.00
210202	GUMMIFUSS GLAESERSPUELER	0.00
260250	SCHRAUBE TB 5X20	0.00
260253	SCHRAUBE 5X35	0.00
260404	ROSTFR.STAHLERN.MUETTER D6 UNI	0.00
260414	SELBST-SICHERNDE MUTTER M5	0.00
260503	ROSTFR.ST.FLACHSCHEIBE D5 UNI	0.00
260512	ROSTFR.ST.GROWERSCHIEBE D6	0.00
260513	GROWERSCHEIBE D.8	0.00
260530	ROSTFR.STAHL SCHEIBE 7X22X2	0.00
260538	SCHIEBE 18X6X1,5 STAHL	0.00
290701	SECHSECKIGE BLINDMUETTER GM H1	0.00
322360	ABDECKUNG TROCKENZONE 1000MM N	0.00
323064	TUER 1000MM TROCKNUNG NG2	0.00
330547	FILTER F.TANKABLAUF N 2S	0.00
330715	OBER.WINKEL VORHANG SNL-SE	0.00
331072	HANDGRIFF 1000MM NE2	0.00
331430	WINKEL FÜR TÜRFEDER	0.00
331973	HALTERUNG FÜR TÜRMIKROSCHALTER	0.00
331974	STUETZE F.TÜRHAKEN	0.00
341210	WELLE FUER VORHAENGE N 2S GM	0.00
342541	HAUBE 1000MM TROCKNUNG NG2	0.00
351682	PANEEL FUER TROCKNUNG	0.00
351683	PANEEL FUER TROCKNUNG HINTEN	0.00
351690	FRONTPANEL 1000	0.00
351701	PANEEL 1000	0.00
351772	PANEEL FUER TUERE 1000	0.00
351971	PANEEL 1000	0.00
391332	TÜRFEDER KG.5,5 - 40MM	0.00
411001	DAUERMAGNET 8X40	0.00
450220	FEDER	0.00

**NG902E**

Heisslufttrocknung 1000mm



03 - 2003 S. AG.



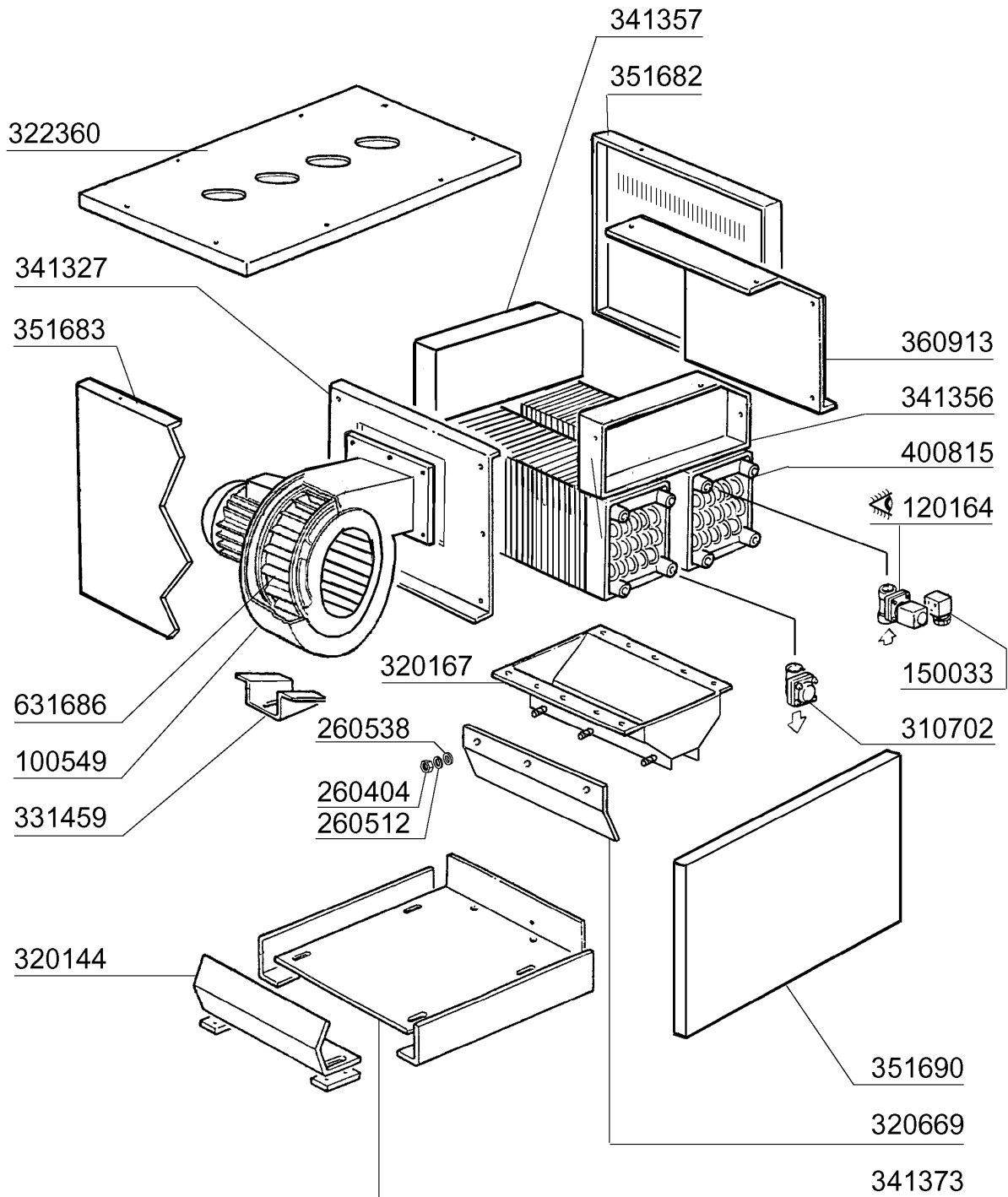
**NG902E****Heisslufttrocknung 1000mm**

---

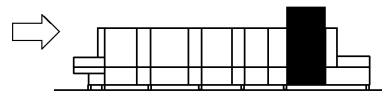
<b>KODE</b>	<b>BEZEICHNUNG</b>	<b>PREIS (Eur)</b>
100549	TROCKNUNGSVENTILATOR NG - NEXL	0.00
110704	HEIZKÖRPER/TROCKNUNG 1000W 22	0.00
120520	THERMOSTAT 110-130° SIC. LSC1	0.00
140101	VERBINDUNGSPLATTE HEIZKOERP.TR	0.00
260404	ROSTFR.STAHLERN.MUETTER D6 UNI	0.00
260512	ROSTFR.ST.GROWERSCHIEBE D6	0.00
260538	SCHIEBE 18X6X1,5 STAHL	0.00
270101	SECHSWINKL.GEGENMUTT.1/2"	0.00
320144	DEFLEKTOR	0.00
320167	AUSBLASDUSE TROCKNUNG NG-NEXL	0.00
320669	BEFESTIGUNGSPLATTE	0.00
322360	ABDECKUNG TROCKENZONE 1000MM N	0.00
331459	WINKEL F. TROCKNUNGSVENTILATOR	0.00
341327	HALTERUNG FÜR VENTILATOR	0.00
341354	HALTERUNG F.TROCKENZ.18KW 1000	0.00
341355	HALTERUNG F.TROCKENZ.18KW 1000	0.00
341373	PANEEL	0.00
351682	PANEEL FUER TROCKNUNG	0.00
351683	PANEEL FUER TROCKNUNG HINTEN	0.00
351690	FRONTPANEL 1000	0.00
360913	HINTERE TAFEL 1000MM NE XL	0.00
450515	ROSTFR.ST.SCHUTZHUELLE F.1 THE	0.00
631686	LUEFTERRAD	0.00

**NG902E**

Heisslufttrocknung Dampf 1000



03 - 2003 S. AG.



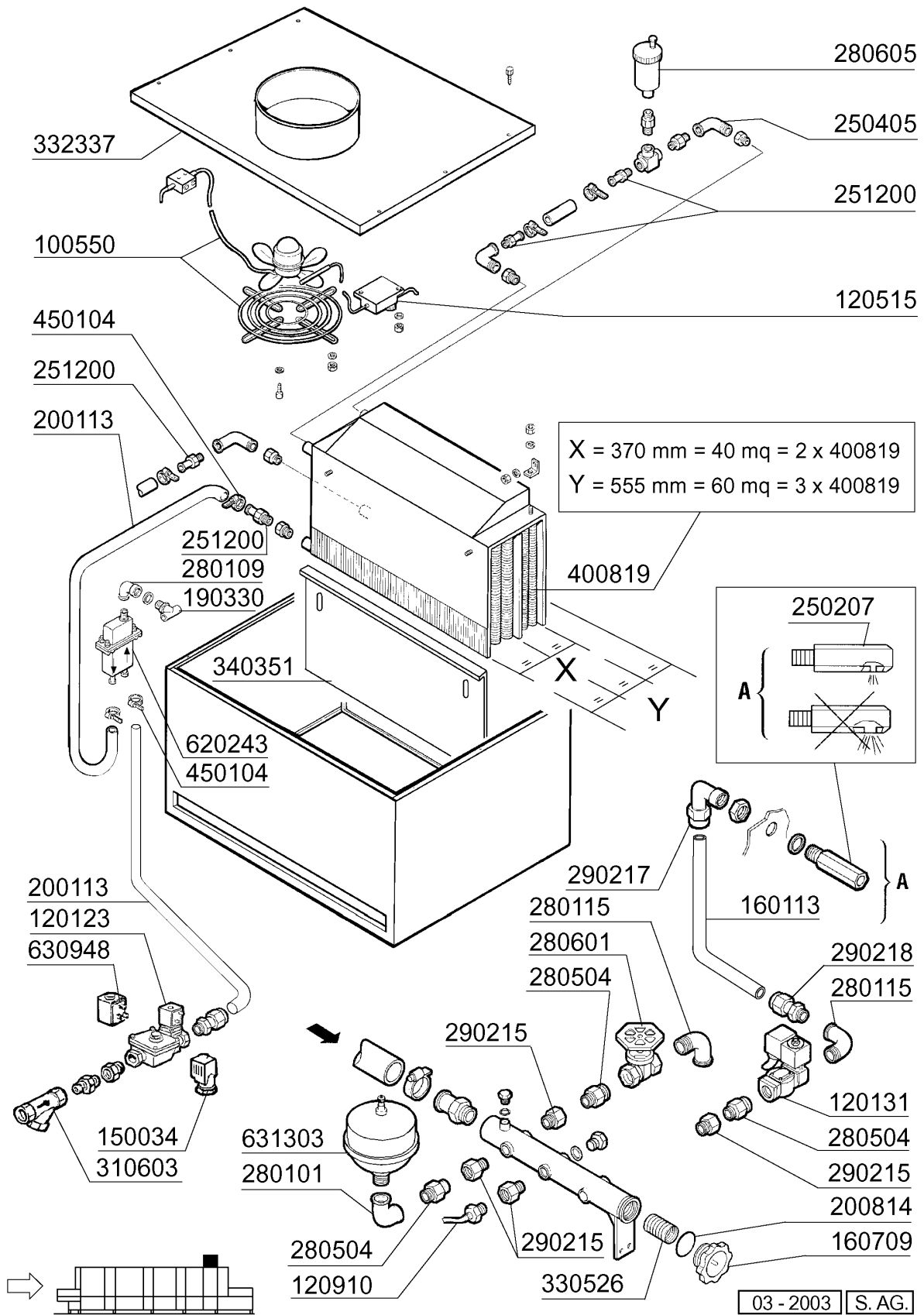
**NG902E****Heisslufttrocknung Dampf 1000**

---

<b>KODE</b>	<b>BEZEICHNUNG</b>	<b>PREIS (Eur)</b>
100549	TROCKNUNGSVENTILATOR NG - NEXL	0.00
120164	E-VENTIL DAMPF 24V50HZ 1/2"G L	0.00
150033	VERBINDER F.E-VENTIL 182.09.N	0.00
260404	ROSTFR.STAHLERN.MUETTER D6 UNI	0.00
260512	ROSTFR.ST.GROWERSCHIEBE D6	0.00
260538	SCHIEBE 18X6X1,5 STAHL	0.00
310702	KONDENSWASSERABLASSER 1/2" MK2	0.00
320144	DEFLEKTOR	0.00
320167	AUSBLASDUSE TROCKNUNG NG-NEXL	0.00
320669	BEFESTIGUNGSPLATTE	0.00
322360	ABDECKUNG TROCKENZONE 1000MM N	0.00
331459	WINKEL F. TROCKNUNGSVENTILATOR	0.00
341327	HALTERUNG FÜR VENTILATOR	0.00
341356	ABDECKUNG RECHTS	0.00
341357	ABDECKUNG LINKS	0.00
341373	PANEEL	0.00
351682	PANEEL FUER TROCKNUNG	0.00
351683	PANEEL FUER TROCKNUNG HINTEN	0.00
351690	FRONTPANEL 1000	0.00
360913	HINTERE TAFEL 1000MM NE XL	0.00
400815	BATTERIE FUER TROCKNUNG (9-12K	0.00
631686	LUEFTERRAD	0.00

**NG902E**

Wärmerückgewinnung



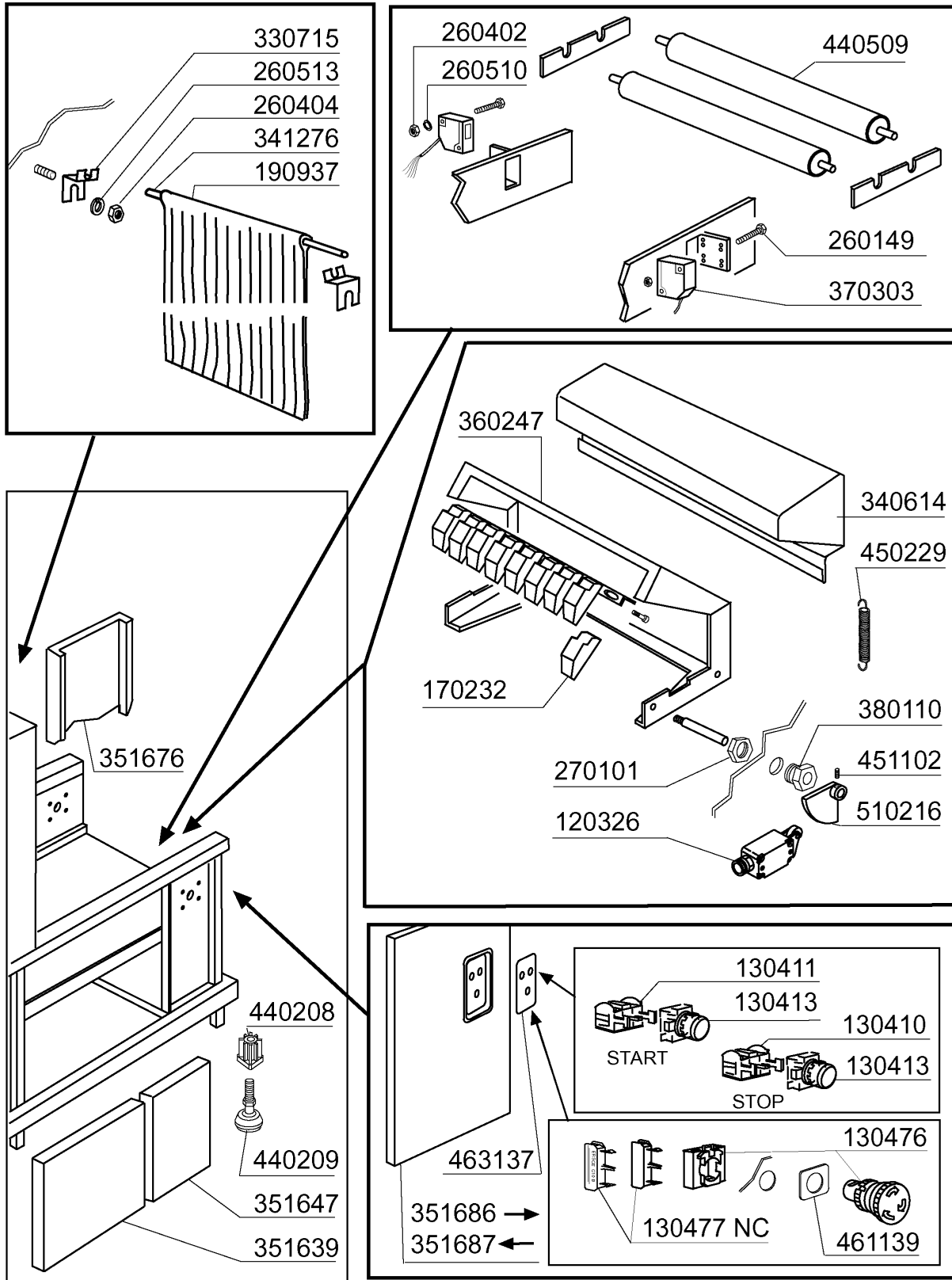
**NG902E****Wärmerückgewinnung**

---

<b>KODE</b>	<b>BEZEICHNUNG</b>	<b>PREIS (Eur)</b>
100550	GEBLAESE FUER WRG	0.00
120123	E-VENTIL L180B12 1"V.24/50	0.00
120131	E-VENTIL L180B12 Z723A 1/2" 24	0.00
120515	THERMOSTAT IM 0-90°C TC/2	0.00
120910	FÜHLER FÜR ELEKTRON.PLATINE (7	0.00
150034	VERBINDER F.E-VENTIL 122.09.N	0.00
160113	ROHR IN POL.RET 12 EST	0.00
160709	PFROPFEN V.E-VENTILKOLLEKTOR	0.00
190330	TE-STÜCK FÜR RÜCKVERHINDERER	0.00
200113	GUMMISCHLAUCH 12X22	0.00
200814	O-RING 34,52X41,58X3,53	0.00
250207	GEWINDESTIF.F.TUERZUGSTANGE AI	0.00
250405	KNIESTÜCK INOX MF 1/2"	0.00
251200	NIPPEL AUS STAHL 1/2" AC90-AC1	0.00
280101	KNIESTÜCK FF 1/2"	0.00
280109	KNIESTÜCK 90° FF 3/8"	0.00
280115	KNIESTÜCK 1/2"	0.00
280504	ANSCHLUSSTCK F.VERTEILER	0.00
280601	SCHIEBER 1/2" AUS MESSING	0.00
280605	AUTOM.ENTLUEFTUNGSVENTIL 1/4"	0.00
290215	STUTZEN TEFL.+GEWINDERING D.1/	0.00
290217	ANSCHLUSSTUECKE 12X3/8" TYP P4	0.00
290218	ROHRVERBINDUNG 12X1/2"	0.00
310603	FILTER JU 1" MOD.45	0.00
330526	FILTER 22X88 E-VENTIL-KOLLEKTO	0.00
332337	WINCKEL	0.00
340351	ABDECKUNG	0.00
400819	BATTERIE WRG	0.00
450104	SCHLAUCHSCHELLE H=12,5 15-24	0.00
620243	ROHRTRENNER	0.00
630948	SPULE F.E-VENTIL 1/2" 24V L180	0.00
631303	AUSDEHNUNGSGEFÄSS FÜR WRG	0.00

**NG902E**

Auslaufkonsole / Endschalter



03 - 2003 | S. AG.



## NG902E

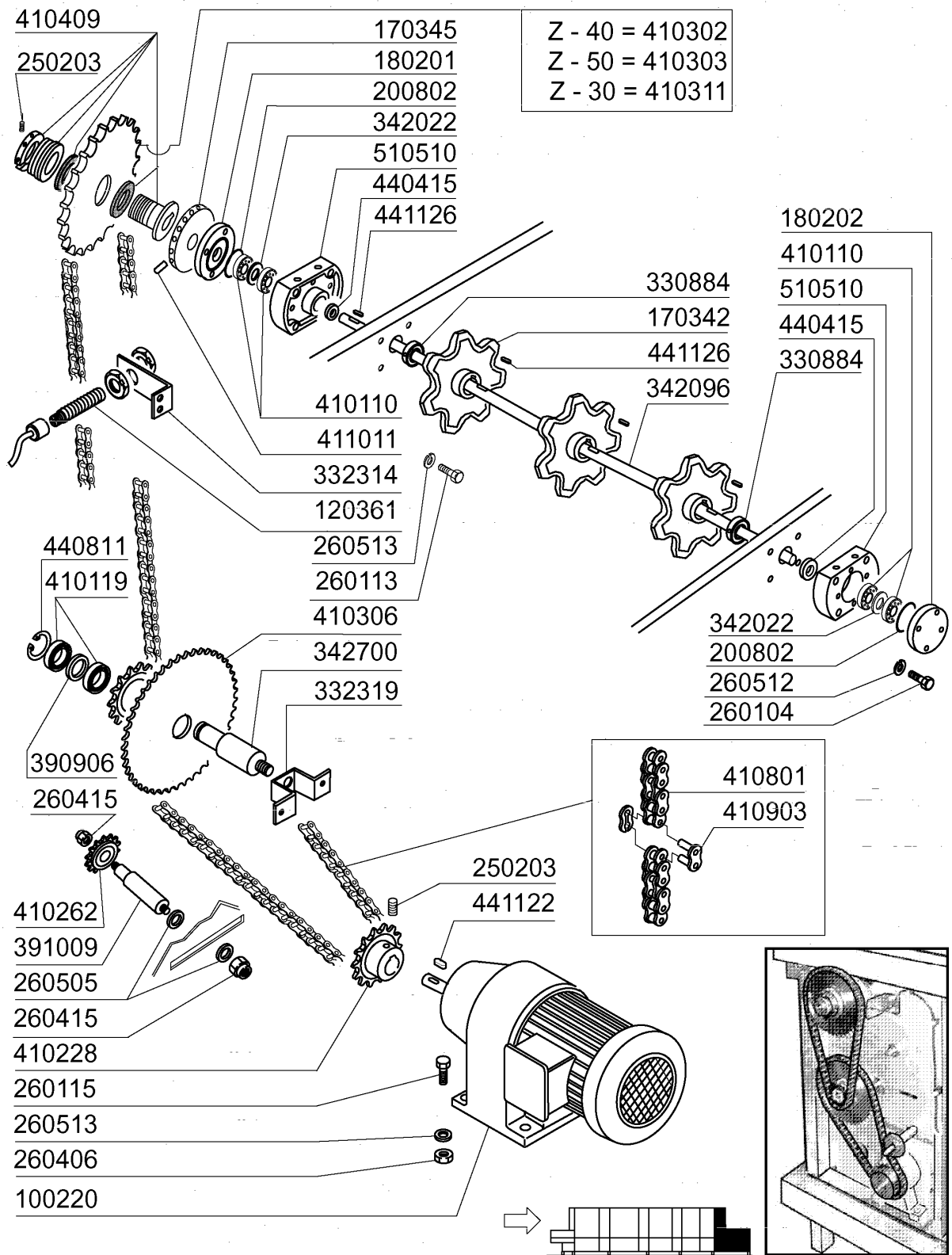
## Auslaufkonsole / Endschalter

---

KODE	BEZEICHNUNG	PREIS (Eur)
120326	ENDSCHALTER FD 102 NE - NG	0.00
130410	STOP KONTAKT F40 CN ROT	0.00
130411	START KONTAKT GELB	0.00
130413	DRUCKSCHALTER SCHWARZ	0.00
130476	DREHEND NOTSCHALTER	0.00
130477	KONTAKT NC	0.00
170232	FINGER HUBBEGRENZER	0.00
190937	VORHANG AUSLAUFSEITE NG	0.00
260149	SCHRAUBE TE 4X25	0.00
260402	MUTTER IN ROSTFR.STAHL D4 UNI	0.00
260404	ROSTFR.STAHLERN.MUETTER D6 UNI	0.00
260510	GROWERSCHIEBE D.4	0.00
260513	GROWERSCHEIBE D.8	0.00
270101	SECHSWINKL.GEGENMUTT.1/2"	0.00
330715	OBER.WINKEL VORHANG SNL-SE	0.00
340614	ABDECKUNG F.EINLAUFTISCH	0.00
341276	WELLE FUER VORHANG NG	0.00
351639	PANEEL 1000MM NE	0.00
351647	PANEEL 500MM NE	0.00
351676	PANEEL 500 HINTEN	0.00
351686	PANEEL 500 RECHTS	0.00
351687	PANEEL 500 LINKS	0.00
360247	ABDECKUNG FÜR ENDSCHALTER	0.00
370303	PHOTOZELLE	0.00
380110	BUCHSE AUS MESSING D12 F.SPARG	0.00
440208	FUSSEINSATZ	0.00
440209	FUSS KOMPLETT "NE"	0.00
440509	ROLLE FÜR NG (ROSTFR.ST.)	0.00
450229	ROSTFR.ST.FEDER ENDSCHALTER NE	0.00
451102	ELASTISCHER STIFT 3X26	0.00
461139	SYMBOL	0.00
463137	SELBSTKLEBENDE SYMBOL	0.00
510216	EXZENTER V.SPARGVORRICHT. N	0.00

**NG902E**

Antrieb



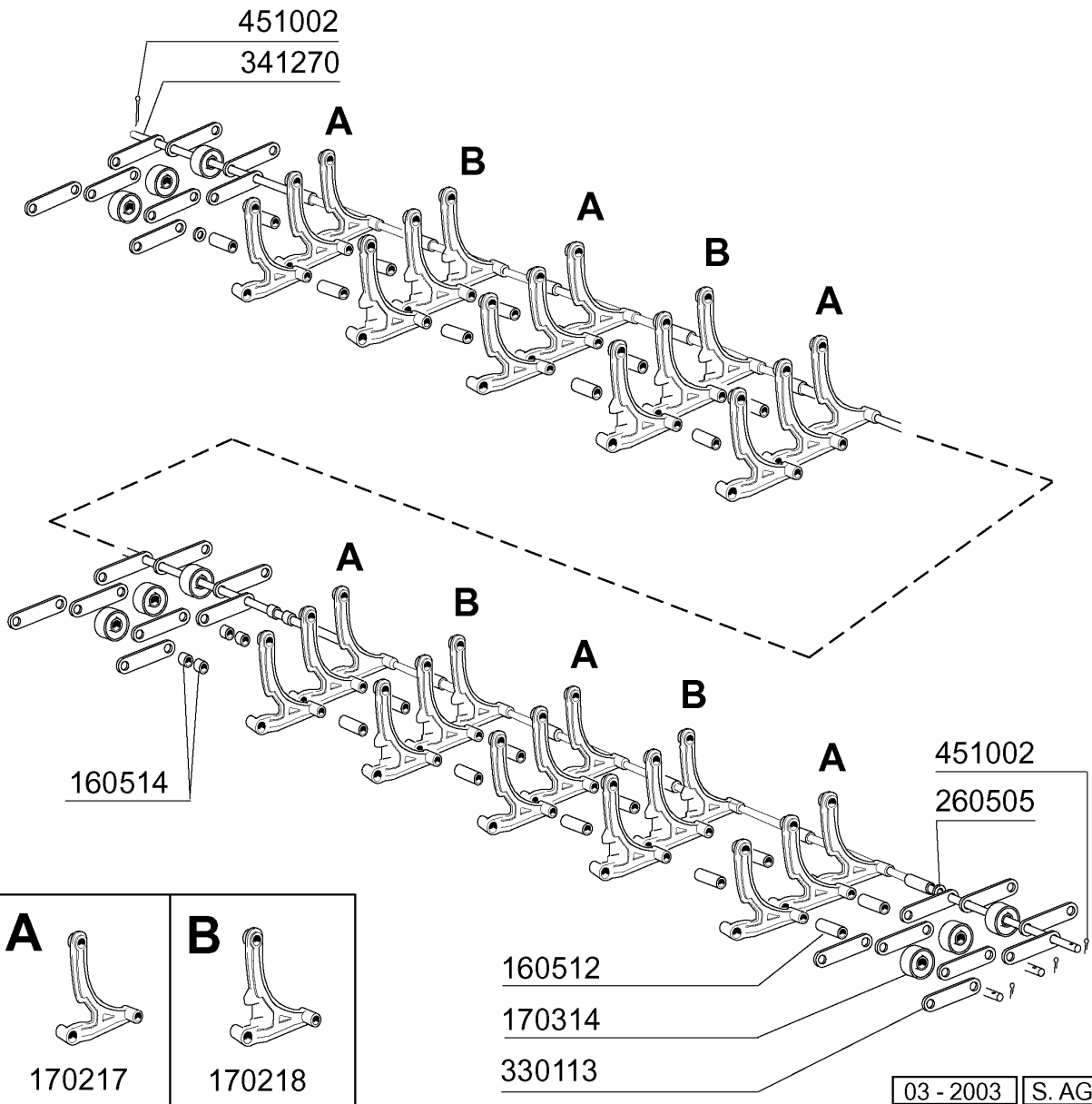
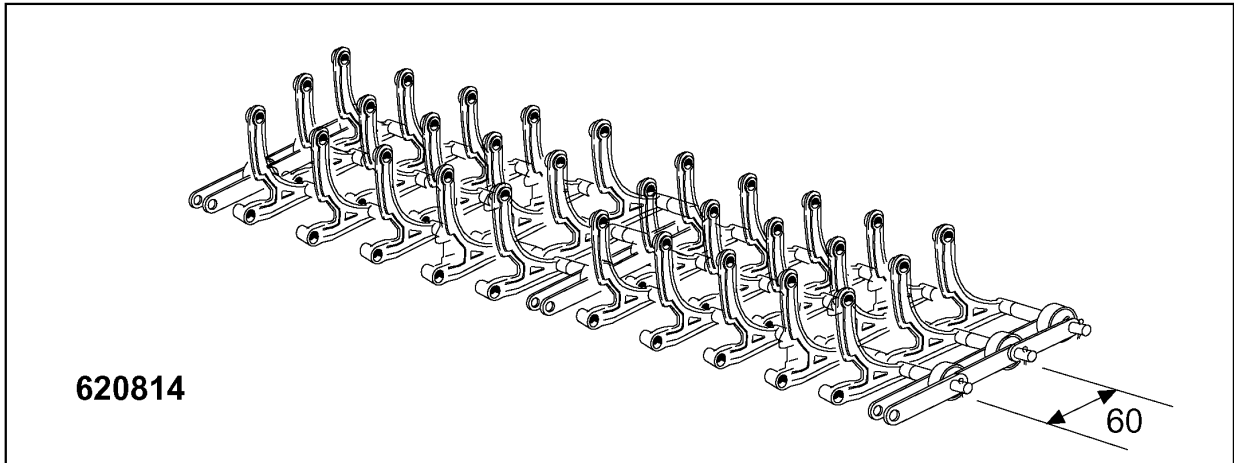
**NG902E****Antrieb**

---

<b>KODE</b>	<b>BEZEICHNUNG</b>	<b>PREIS (Eur)</b>
100220	MOTOR SI MHCR 71/3 220/380V50	0.00
120361	SENSOR	0.00
170342	RITZEL	0.00
170345	RAD FUER MAGNETEN	0.00
180201	AUSGEBOHRTER FLANSCH 85 /ZIEHE	0.00
180202	BLINDFLANSCH D.85 (ZIEHEN) N	0.00
200802	OR DICHTUNG 3,53X44,05X51,11	0.00
250203	BEFESTIGUNGSEDÜBEL 8X12	0.00
260104	ROSTFR.ST.TESCHRAUBE A2 6X16UN	0.00
260113	ROSTFR.ST.TE-SCHRAUBE8X20 A2UN	0.00
260115	ROSTFR.ST.TE-SCHRAUBE8X20 A2UN	0.00
260406	MUTTER 8MA	0.00
260415	ROSTFR.STAHL.SELBSTSICHER.MUTT	0.00
260505	ROSTFR.ST.FLACHSCHEIBE D8 UNI	0.00
260512	ROSTFR.ST.GROWERSCHIEBE D6	0.00
260513	GROWERSCHIEBE D.8	0.00
330884	BEFESTIGUNGSRING	0.00
332314	HALTERUNG	0.00
332319	HALTERUNG	0.00
342022	FLACHSCHIEBE FÜR KUGELLAGER ø2	0.00
342096	ANTRIEBSWELLE NG2	0.00
342700	STIFT	0.00
390906	ABSTANDSTÜCK	0.00
391009	STIFT	0.00
410110	KUGELLAGER 20X42X12 6004	0.00
410119	RADIALE KUGELLAGER 32X15X9	0.00
410228	GEDREHTES RITZEL Z14-1/2"-D.19	0.00
410262	RITZEL Z13	0.00
410302	ZAHNRAD Z40 TEILUNG 1/2"	0.00
410303	ZANHRAD Z50 TEILUNG 1/2"	0.00
410306	ZAHNKRANZ-RITZEL GRUPPE Z14/4	0.00
410311	ZAHNRAD Z=30 1/2"	0.00
410409	RUTSCHKUPPLUNG LC2	0.00
410801	ANTRIEBSKETTE 1/2" N-S	0.00
410903	KETTENSTOSS 1/2"	0.00
411011	MAGNET D.5X20	0.00
440415	DICHTUNG MIM 20X30X5 (VITON)	0.00
440811	AUSSENRING SEEGER D.15 UNI 743	0.00
441122	KEIL 6X6X25 UNI 6604	0.00
441126	KEIL 8X7X40	0.00
510510	HALTERUNG FÜR ANTRIEBSWELLE	0.00

**NG902E**

Band 60mm



**NG902E**

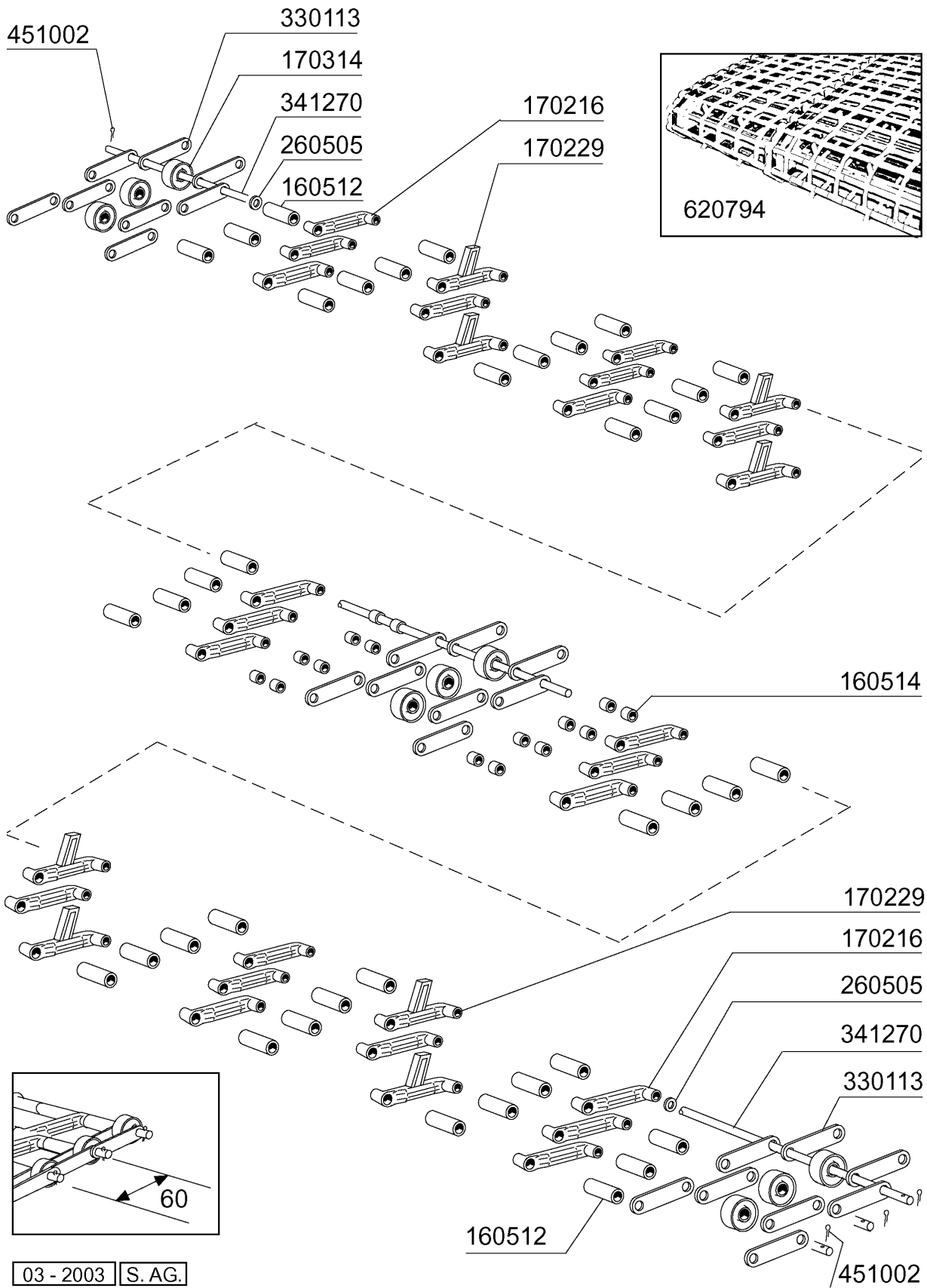
Band 60mm

---

<b>KODE</b>	<b>BEZEICHNUNG</b>	<b>PREIS (Eur)</b>
160512	ABSTANDSTÜCK 35,7	0.00
160514	ABSTANDSTUECK 7,9 108378 MOP	0.00
170217	FINGER FÜR BAND 60mm	0.00
170218	FINGER 60mm ZENTRAL BANDMASCHI	0.00
170314	BANDRAD N GRAU	0.00
260505	ROSTFR.ST.FLACHSCHEIBE D8 UNI	0.00
330113	LASCHE	0.00
341270	STIFT	0.00
451002	SPLINT ROSTFR.ST. D 2X12 UNI 1	0.00
620814	BAND NEXL2	0.00

**NG902E**

Band 60mm



03 - 2003 S. AG.

**NG902E**

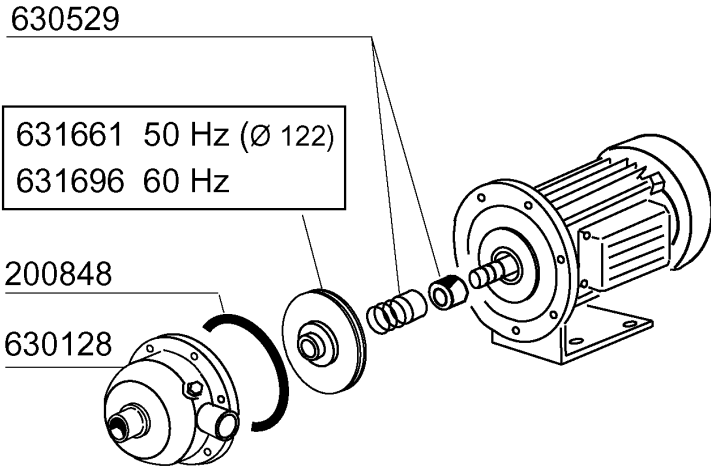
Band 60mm

---

<b>KODE</b>	<b>BEZEICHNUNG</b>	<b>PREIS (Eur)</b>
160512	ABSTANDSTÜCK 35,7	0.00
160514	ABSTANDSTUECK 7,9 108378 MOP	0.00
170216	ABSTANDSTÜCK FÜR BAND 60MM	0.00
170229	FINGER	0.00
170314	BANDRAD N GRAU	0.00
260505	ROSTFR.ST.FLACHSCHEIBE D8 UNI	0.00
330113	LASCHE	0.00
341270	STIFT	0.00
451002	SPLINT ROSTFR.ST. D 2X12 UNI 1	0.00
620794	NG2 BAND (60)	0.00

**NG902E**

Pumpen

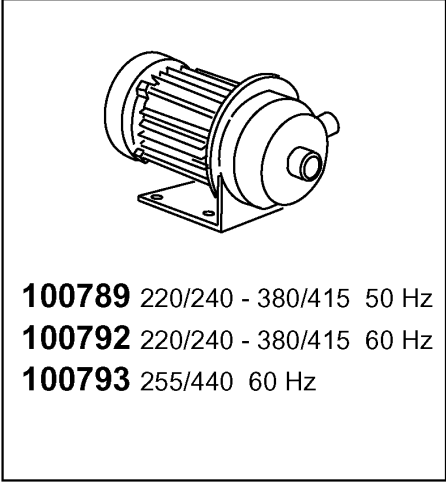


630529

631661 50 Hz (Ø 122)  
631696 60 Hz

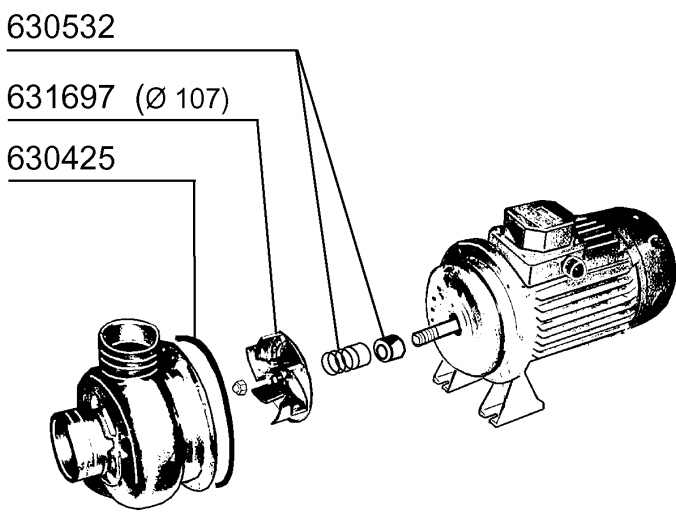
200848

630128



**100789** 220/240 - 380/415 50 Hz  
**100792** 220/240 - 380/415 60 Hz  
**100793** 255/440 60 Hz

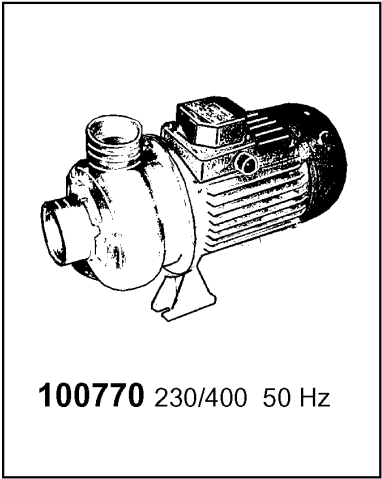
HP 0,75 / Kw 0,55 **(CEA 120/2/A)**



630532

631697 (Ø 107)

630425



**100770** 230/400 50 Hz

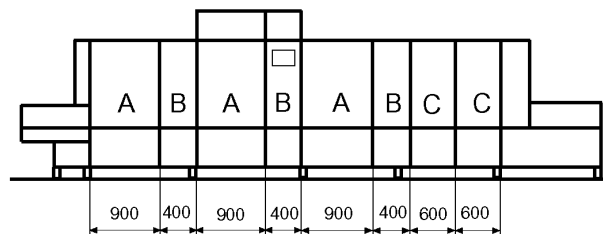
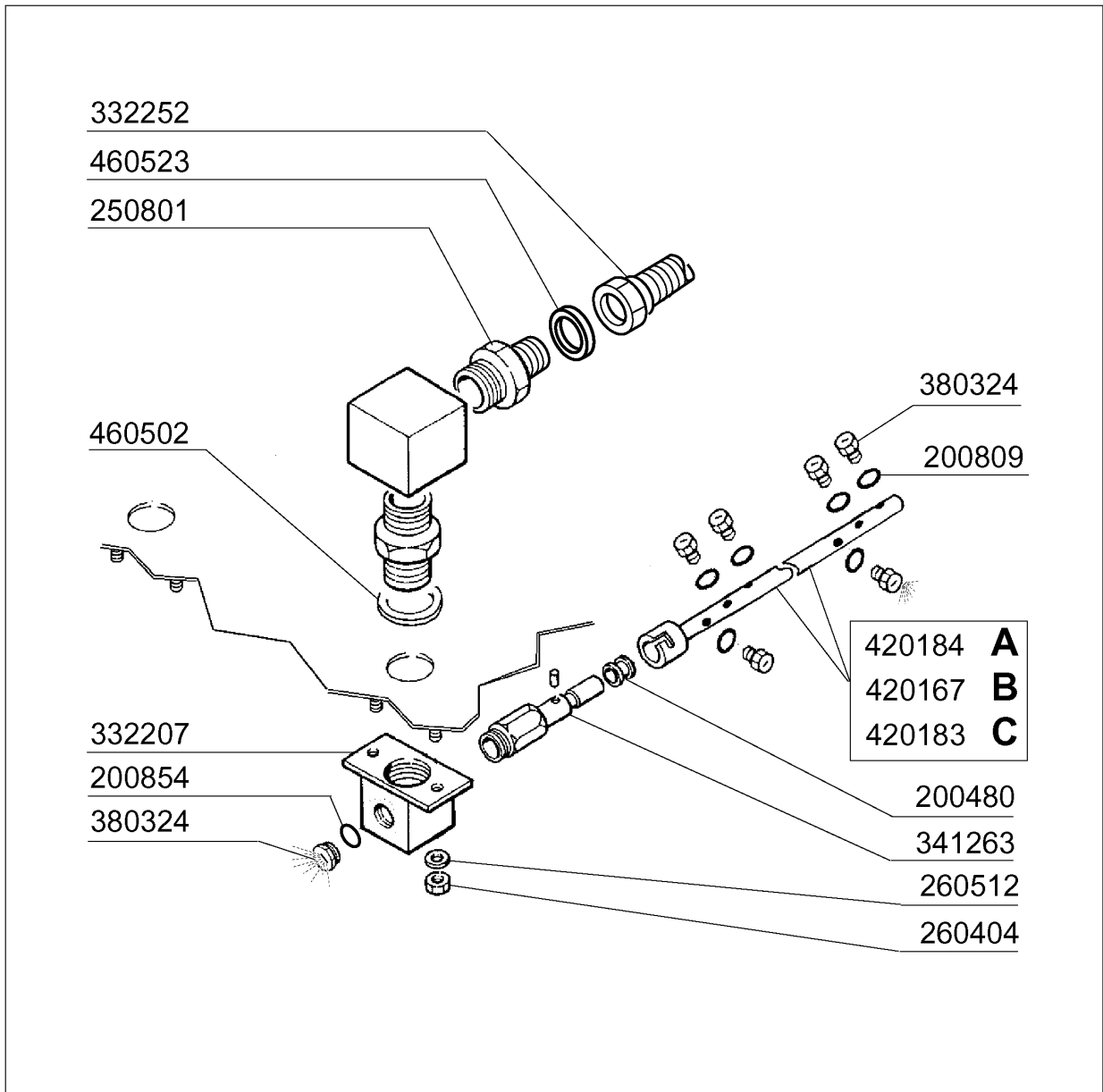
HP 4 / Kw 3 **(DWO 400)**

**NG902E****Pumpen**

---

<b>KODE</b>	<b>BEZEICHNUNG</b>	<b>PREIS (Eur)</b>
100770	PUMPE 4HP EBARA	0.00
100789	PUMPE HP 0,75 220/415V	0.00
100792	PUMPE HP 0,75 220/415	0.00
100793	PUMPE HP 0,75	0.00
200848	DICHTUNG FÜR PUMPE 0,75PS CEA	0.00
630128	NACHSPÜLPUMPENGEHÄUSE 0,75PS C	0.00
630425	DICHTUNG	0.00
630529	MECH.DICHTUNG	0.00
630532	MECH.DICHTUNG	0.00
631661	PUMPENLAUFRAD 0,75PS LOW.CE120	0.00
631696	LAUFRAD 60HZ	0.00
631697	LAUFRAD	0.00

**NG902E**  
Innenreinigung



03 - 2003 | S. AG.

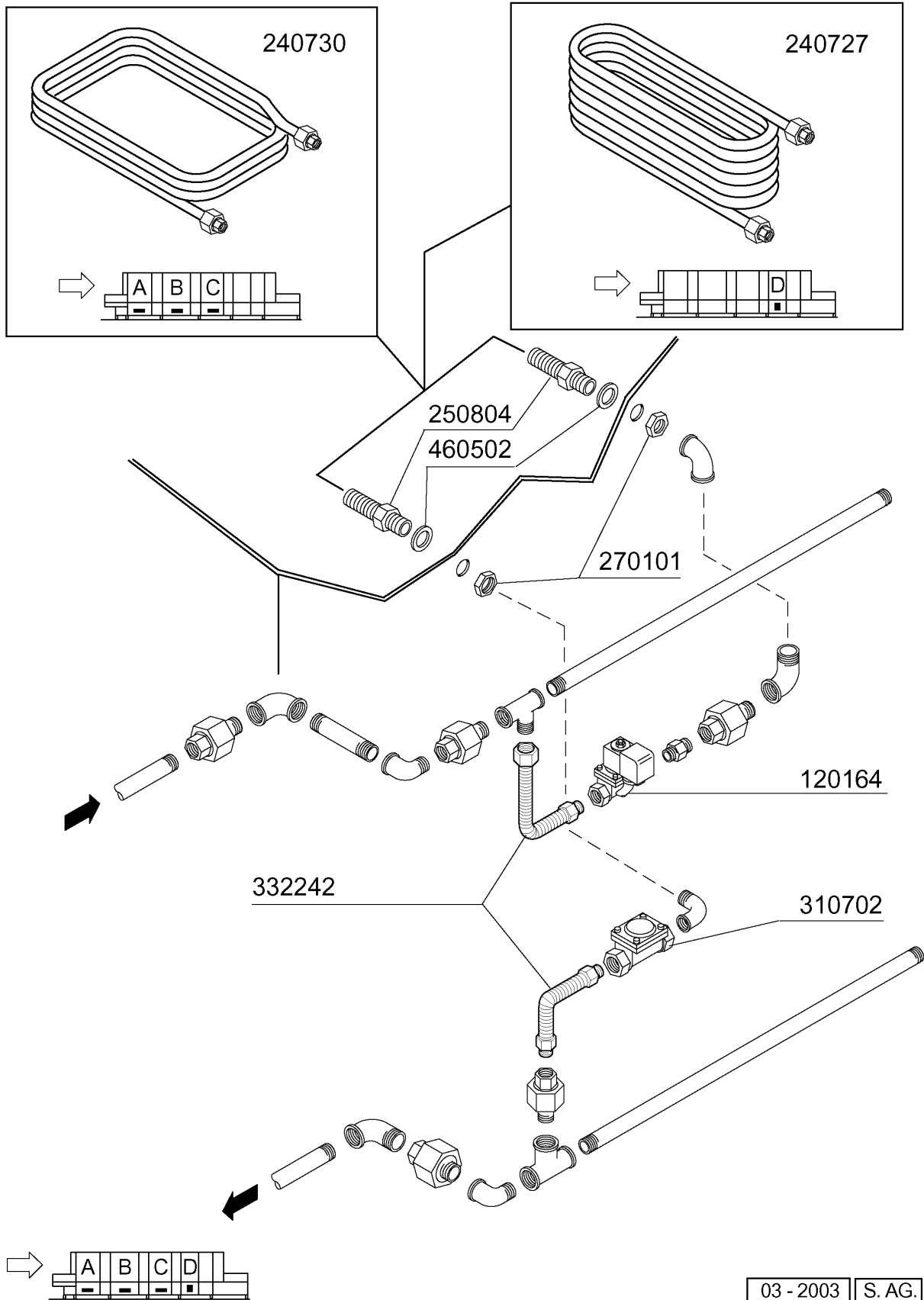
**NG902E**  
**Innenreinigung**

---

<b>KODE</b>	<b>BEZEICHNUNG</b>	<b>PREIS (Eur)</b>
200480	DICHTUNG NACHSPUELARM	0.00
200809	OR DICHTUNG 1,78X8,73X12,29	0.00
200854	O-RING F.DÜSE DES NACHSPÜLARME	0.00
250801	NIPPEL 1/2" INOX	0.00
260404	ROSTFR.STAHLERN.MUETTER D6 UNI	0.00
260512	ROSTFR.ST.GROWERSCHIEBE D6	0.00
332207	ANSCHLUSS	0.00
332252	SCHLAUCH 1/2"-220X420-	0.00
341263	STIFT	0.00
380324	NACHSPÜLDÜSE 52,5 80° OV 1/8"	0.00
420167	WASCHARM F.SELBSTREINIGUNG	0.00
420183	KURZER WASCHARM F.SELBSTREINIG	0.00
420184	ARM FUER INNENREINUGUNG ZONE 1	0.00
460502	ASBESTDICHTUNG 30X21X2 C34-R	0.00
460523	DICHTUNG	0.00

**NG902E**

Dampfausführung (Tank)



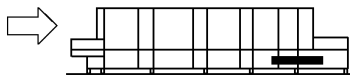
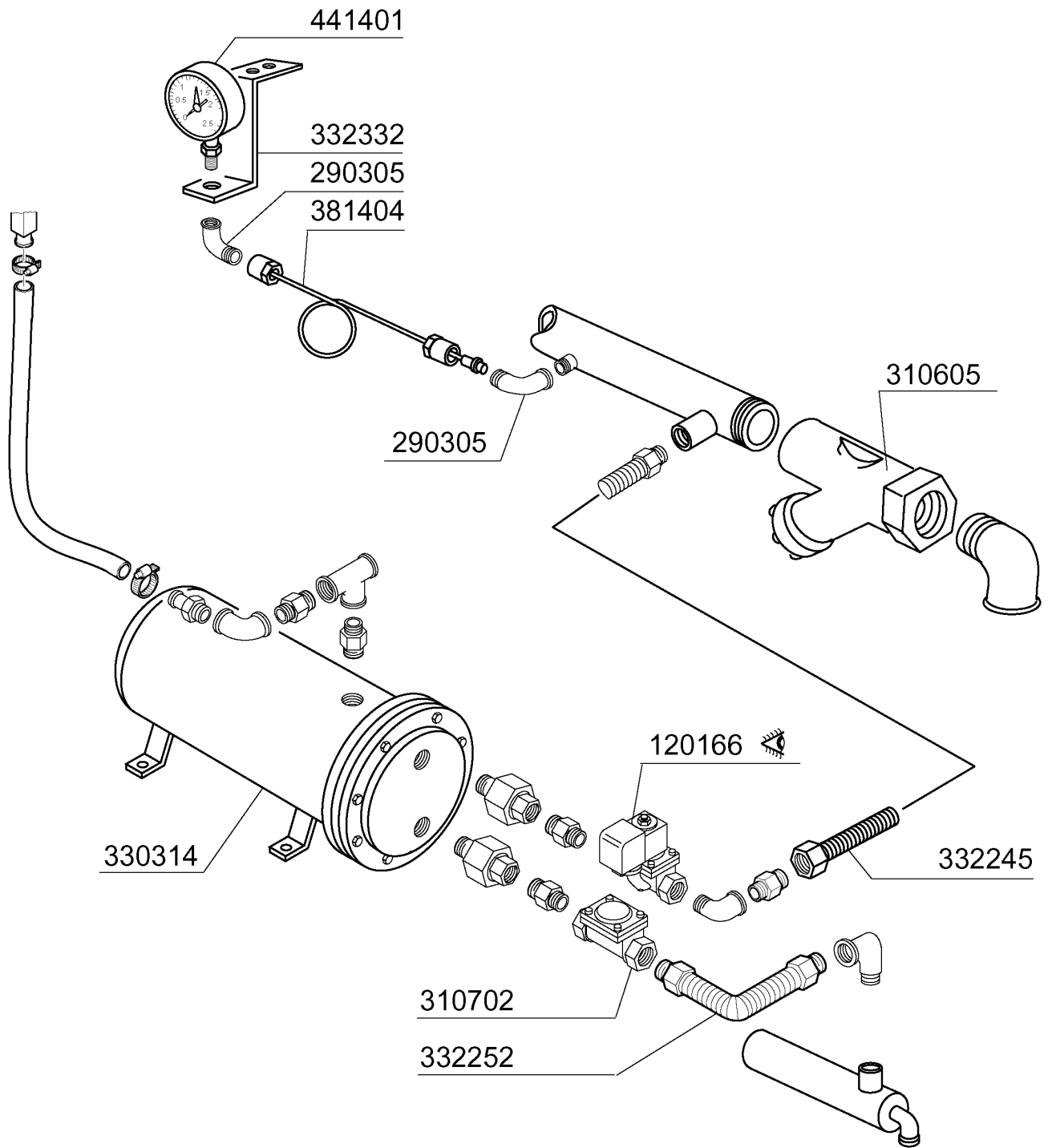
**NG902E****Dampfausführung (Tank)**

---

<b>KODE</b>	<b>BEZEICHNUNG</b>	<b>PREIS (Eur)</b>
120164	E-VENTIL DAMPF 24V50HZ 1/2"G L	0.00
240727	DAMPFHEIZSCHLANGE F. DOPPELKLA	0.00
240730	DAMPFHEIZSCHLANGE 18.000KCAL	0.00
250804	NIPPEL FÜR DAMPFHEIZSCHLANGE	0.00
270101	SECHSWINKL.GEGENMUTT.1/2"	0.00
310702	KONDENSWASSERABLASSER 1/2" MK2	0.00
332242	SCHLAUCH 1/2"-130X220-	0.00
460502	ASBESTDICHTUNG 30X21X2 C34-R	0.00

**NG902E**

Dampfausführung (Boiler)



**NG902E****Dampfausführung (Boiler)**

---

<b>KODE</b>	<b>BEZEICHNUNG</b>	<b>PREIS (Eur)</b>
120166	E-VENTIL DAMPF 1" 24V-50HZ L15	0.00
290305	ANSCHLUSS	0.00
310605	FILTER JU 1 1/2" MOD.45	0.00
310702	KONDENSWASSERABLASSER 1/2" MK2	0.00
330314	DAMPFBOILER 30000 KCAL/H	0.00
332245	SCHLAUCH 1" 130X220	0.00
332252	SCHLAUCH 1/2"-220X420-	0.00
332332	HALTERUNG	0.00
381404	ANSCHLUSSROHR F. MANOMETER N/S	0.00
441401	MANOMETER 60 SCALO-4CR1/4	0.00

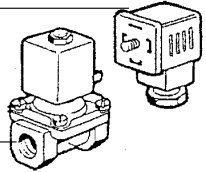
## NG902E

### E-Ventile

ELETTROVALVOLA VAPORE - ELECTROVANNE VAPEUR - STEAM SOLENOID VALVE  
DAMPF-VENTIL - ELECTROVALVULA VAPOR

150033

120166 (1")  
120164 (1/2")



630976 (1")  
630980 (1/2")

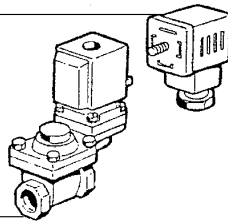
630629 (1")  
630627 (1/2")



**0 ÷ 2 bar**

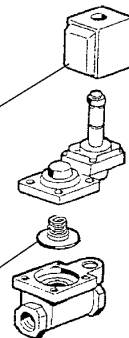
150033

120163 (1")  
120161 (1/2")



630972 (1")  
630973 (1/2")

630626 (1")  
630624 (1/2")

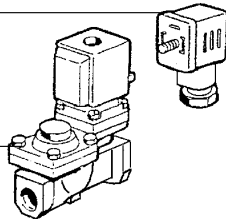


**0,5 ÷ 2,5 bar**

ELETTROVALVOLA ACQUA - ELECTROVANNE EAU - WATER SOLENOID VALVE  
WASSER-VENTIL - ELECTROVALVULA AGUA

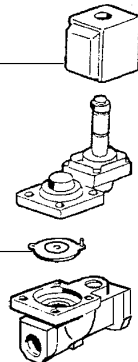
150034

120131 (1/2")



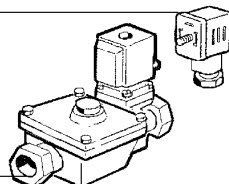
630948

630631  
L180Q31



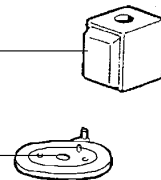
150034

120123 (1")



630948

630609  
L180Q17



PER RECUPERATORE DI CALORE - POUR ECONOMISEUR D'ENERGIE  
FÜR WÄRMERÜCKGEWINNUNG - FOR HEAT RECOVERY UNIT - PARA RECUPERADOR DE CALOR

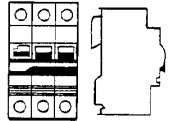
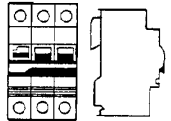
**NG902E****E-Ventile**

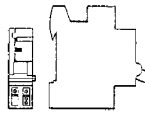

---

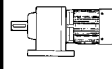

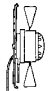
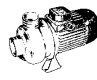
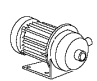
<b>KODE</b>	<b>BEZEICHNUNG</b>	<b>PREIS (Eur)</b>
120123	E-VENTIL L180B12 1"V.24/50	0.00
120131	E-VENTIL L180B12 Z723A 1/2" 24	0.00
120161	E-VENT.DAMPF L145R1Z734A 1/2"V	0.00
120163	E-VENT.DAMPF L145R1Z234A 1"V.2	0.00
120164	E-VENTIL DAMPF 24V50HZ 1/2"G L	0.00
120166	E-VENTIL DAMPF 1" 24V-50HZ L15	0.00
150033	VERBINDER F.E-VENTIL 182.09.N	0.00
150034	VERBINDER F.E-VENTIL 122.09.N	0.00
630609	MEMBRAN V.E-VENTIL SI L180-3/4	0.00
630624	KIT F.E-VENTIL L145 1/2 G26475	0.00
630626	KIT FUER E-VENTILE 145 1" TP.	0.00
630627	KIT F.E-VENTIL L153D1 1/2" G26	0.00
630629	1"MAGNETVENTIL KIT DAMPF L153D	0.00
630631	MEMBRANE E-VENTIL L1801/2"	0.00
630948	SPULE F.E-VENTIL 1/2" 24V L180	0.00
630972	SPULE Z234A V.24 XE-VENTIL L14	0.00
630973	SPULE TP Z734A XE-VENTIL L145	0.00
630976	SPÜLE E-VENTIL Z334D 24V L153	0.00
630980	SPÜLE Z114 24V	0.00

## NG902E

## Elektrische Teile

	220/240 V				380/415 V			
								
KW	MAGNETOTERMICO RESISTENZA MAGNETO-TERMIQUE RÉSISTANCE TERMO-MAGNETIC SWITCH FOR HEATHER TERMO-MAGNETISCHER SCHALTER F. EIZKÖRPER MAGNETO-TERMICO RESISTENCIA	A	TELERUTTORE CONTACTEUR CONTACTOR SCHALTSCHÜTZ CONTACTOR	A	MAGNETOTERMICO RESISTENZA MAGNETO-TERMIQUE RÉSISTANCE TERMO-MAGNETIC SWITCH FOR HEATHER TERMO-MAGNETISCHER SCHALTER F. EIZKÖRPER MAGNETO-TERMICO RESISTENCIA	A	TELERUTTORE CONTACTEUR CONTACTOR SCHALTSCHÜTZ CONTACTOR	A
6	120469	12	121020	20	120468	9	121019	16
10	120473	40	121023	40	120470	16	121020	20
16	120474	50	121025	63	120471	26	121022	32
18	120475	63	121025	63	120473	40	121023	40
21	120475	63	121026	80	120473	40	121023	40
25	120475	63		100	120473	40	121024	50
29		75		100	120475	50	121025	63

	BOBINA DI SGANCIO V. 24 PER BOILER BOBINE DÉCROCHAGE V. 24 POUR SURCHAUFFER DISCONNECTING COIL V. 24 FOR BOILER AUSLÖSESPÜLE V. 24 FÜR BOILER BOBINA DE DESEMBRAGUE V. 24 POR BOILER	<b>630977</b>
	CONTATTO PER BOBINA DI SGANCIO CONTACT BOBINE DÉCROCHAGE CONTACT FOR DISCONNECTING COIL KONTAKT AUSLÖSESPÜLE CONTACTO BOBINA DE DESEMBRAGUE	<b>130925</b>

	KW	220/240 V				380/415 V			
		TELERUTTORE CONTACTEUR CONTACTOR SCHALTSCHÜTZ CONTACTOR	A	MAGNETOTERMICO MAGNETO-TERMIQUE TERMO-MAGNETIC TERMO-MAGNETISCHER MAGNETO-TERMICO	A	TELERUTTORE CONTACTEUR CONTACTOR SCHALTSCHÜTZ CONTACTOR	A	MAGNETOTERMICO MAGNETO-TERMIQUE TERMO-MAGNETIC TERMO-MAGNETISCHER MAGNETO-TERMICO	A
	0,12			121030	1÷1,6			121030	1÷1,6
	2,2	120469	12	121034	6,3÷9	120468	9	121033	4÷6,3
	0,11	120468	9	121027	0,25÷0,4	120468	9	121027	0,25÷0,4
	3	120470	16	121035	9÷12,5	120469	12	121034	6,3÷9
	0,55	120468	9	121032	2,5÷4	120468	9	121031	1,6÷2,5

03 - 2003 | S. AG.

**NG902E****Elektrische Teile**

---

<b>KODE</b>	<b>BEZEICHNUNG</b>	<b>PREIS (Eur)</b>
120468	SCHÜTZ ABB 9A 24V 50/60HZ	0.00
120469	SCHÜTZ ABB 12A 24V 50/60HZ	0.00
120470	SCHÜTZ ABB 16A 24V 50/60HZ	0.00
120471	SCHALTSCHUTZ ABB 26A 24V 50/60	0.00
120473	SCHALTSCHUTZ ABB 40A 24V 50/60	0.00
120474	SCHÜTZ ABB 50A 24V 50/60HZ	0.00
120475	SCHÜTZ ABB 63A 24V 50/60HZ	0.00
121019	MAGNETOT. SCHALTER S253C16 EF0	0.00
121020	MAGNETOTHERMISCH. SCHALTER 20A	0.00
121022	MAGNETOTHERM.SCHALTER 32A	0.00
121023	MAGNETOTHERMISCH. SCHALTER 40A	0.00
121024	AUTOM.SCHALTER 50A	0.00
121025	AUTOM.SCHALTER 63A	0.00
121026	MAGN.SCHALTER 80A	0.00
121027	MAGNETOTH.SCHALTER ABB 0,25-0,	0.00
121030	MAGNETOTH.SCHALTER ABB 1-1,6A	0.00
121031	MAGNETOTH.SCHALTER	0.00
121032	MAGNETOTH.SCHALTER ABB MS225 2	0.00
121033	MAGNETOTH.SCHALTER ABB MS225 4	0.00
121034	MAGNETOTH.SCHALTER ABB MS225 6	0.00
121035	MAGNETOTH.SCHALTER ABB 9-12,5	0.00
130925	KONTAKT AUTOM.SCHALTER	0.00
630977	SPÜLE FÜR AUTOM.SCHALTER	0.00