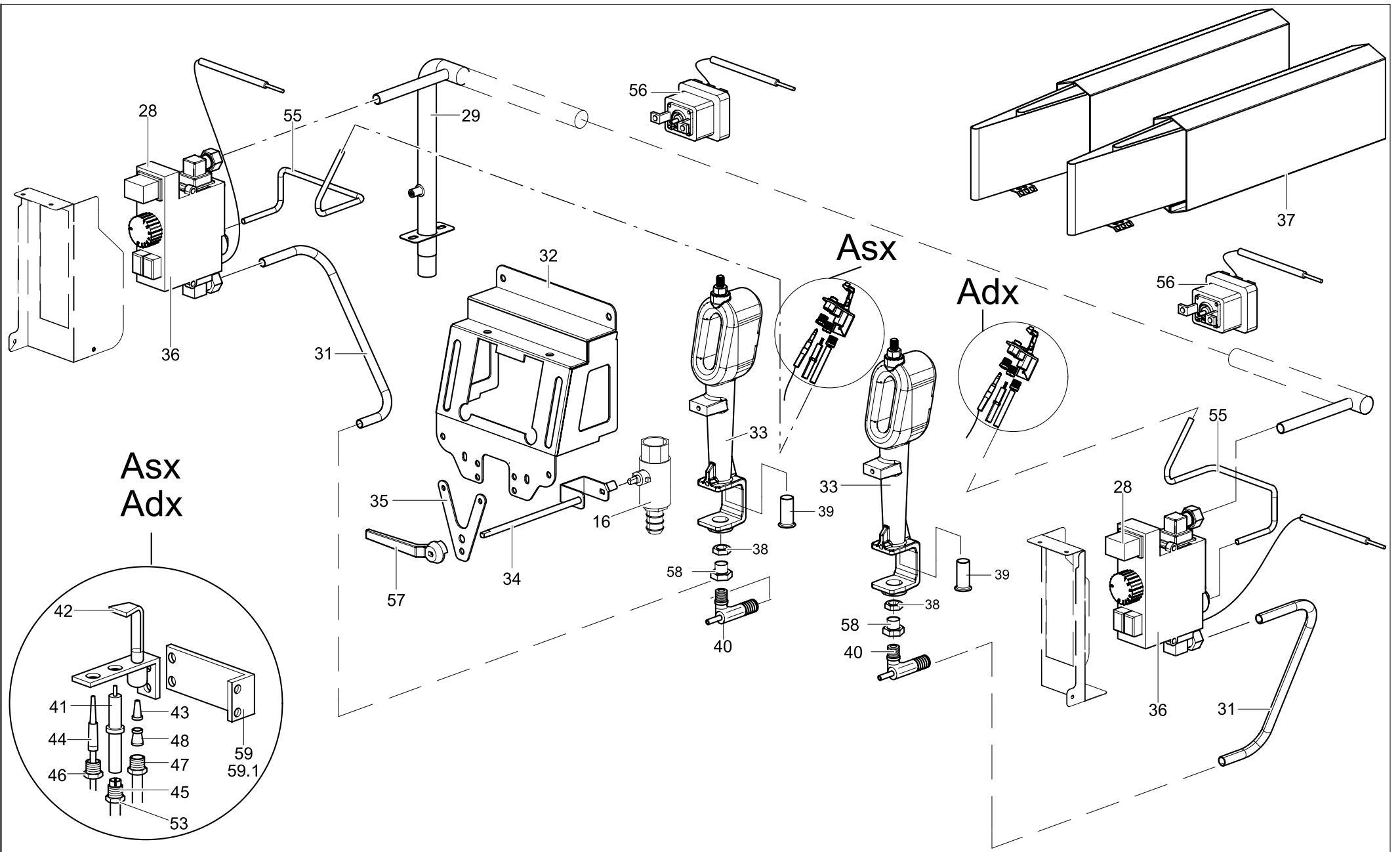


**DOMINA 700**

GF4772VB

TAV. 700-038



GF4772VB

**DOMINA 700**

TAV. 700-038

TAVOLA	POS.	CODICE	ITALIANO	FRANCESE	INGLESE	TEDESCO
TAV 700-038	1	166556	FIANCO G4SF77	CÔTÉ	SIDE	RECHTE
TAV 700-038	2	167020	SUP.VALV.GF477	SOUPAPE DE SÛRETÉ	SAFETY VALVE	SICHERHEITSENTIL
TAV 700-038	3	167345	PROT.VALVOLA SX GF4772V	PROTECTION VALVE	VALVE PROTECTION	VENTIL SCHUTZ
TAV 700-038	(4)	RTTAV00093	AT.MAGNETICO RPV/22 NSA67/	ATTAQUE MAGNETIQUE	MAGNETIC CONNECTION	MAGNETANSCHLUSS
TAV 700-038	5	160739	MANIGLIA A.NSA49/NSA477 01460010	POIGNÉE	HANDLE	HANDGRIF
TAV 700-038	6	166574	PORTA A.DX NSA477	PORTE DROITE	RIGHT DOOR	RECHTE TÜR
TAV 700-038	7	162198	AS.CERN.P.A.SX NSA49	CHARNIÈRE PORTE DROITE	RIGHT DOOR HINGE	RECHTE TÜRANGEL
TAV 700-038	8	166575	C/PORTA A.INOX NSA477	CONTRE PORTE INOX	COUNTER DOOR INOX	GEGENTÜR INOX
TAV 700-038	9	162199	AS.CERN.P.A.DX NSA49	CHARNIÈRE PORTE GAUCHE	LEFT DOOR HINGE	LINKE TÜRANGEL
TAV 700-038	10	166554	TRA.UN.FIANCHI ANT.GF477	TRAVERSE	CROSSBAR	QUERTRÄGER
TAV 700-038	11	167100	AS.CRUSCOTTO	PANNEAU DE CONTRÔLE	DASH BOARD	STIRNBRETT
TAV 700-038	12	PACU700754	SQ.P/TERMOST.L.GF47	THERMOSTAT SUPPORT	THERMOSTAT SUPPORT	BRENNERVERSORGUNG
TAV 700-038	13	166557	TRA.P/PIEDINI GF477/NSA477	TRAVERSE	CROSSBAR	QUERTRÄGER
TAV 700-038	14	166550	PI.INF.INOX GF477	PLAN INFÉRIEUR	LOWER PLAN	UNTERE EBENE
TAV 700-038	15	163538	DISTANZ.SUP.BRUC.GF47/1	APPUI BURNER	SUPPORT BURNER	BRENNER
TAV 700-038	(16)	161757	RUB.SCAR.OLIO GF15S	ROBINET DE DECHARGE DE HUILE	OIL DISCHARGE TAP	ÖLASSHAHN
TAV 700-038	16	162625	STAFFA F/BULBI DX GF47	AMPOULE SOUTIEN	BULB SUPPORT	BULB
TAV 700-038	17	165587	PROLUNGA INNESTO BULBO GF15S/1	AMPOULE SOUTIEN	BULB SUPPORT	BULB
TAV 700-038	18	166584	AS.PIANO+VASCA GF4772V	PLAN + CUVE	PLANE + BOWL	EBENE + WANNE
TAV 700-038	19	160408	PERNO ASTA P/CEST.GF49	CHEVILLE POUR CROC	PIN FOR TANKE	SCHRAUBE KORBHAKEN
TAV 700-038	20	PACU700767	ASTA P/CESTELLO GF47	CROC POU PANIER	HOOK FOR TANK	KORBHAKEN
TAV 700-038	21	167732	GRIGLIA CAM.G2S77 INOX	GRILLE DE PLAQUE	WORK PLANE GRATE	PLATTENROST
TAV 700-038	21A	166594	GRIGLIA CAM. NERA/LUC/RAAF	GRILLE DE PLAQUE	WORK PLANE GRATE	PLATTENROST
TAV 700-038	22	167834	PARETE POST.CAM.INT.GF477B	PAROI ARRIÈRE CHEMINÉE	FLUE REAR WALL	RÜCKWAND
TAV 700-038	23	167839	PARETE ANT.CAM.INT.GF4772VB	PAROI AVANT CHEMINÉE	FLUE FRONT WALL	VORDERWAND
TAV 700-038	24	167835	PARATIA CAM.INT.GF477B	PAROI CHEMINÉE	FLUE WALL	VORDERWAND
TAV 700-038	25	166552	POSTERIORE INOX GF477	PANNEAU POSTÉRIEURE INOX	BACK STAINLESS STEEL PANEL	INOX RÜCKWAND
TAV 700-038	26	166548	VASCA R/OLIO GF49/2	CUVE HUILE	OIL TANK	ÖLWANNE
TAV 700-038	27	RTCU700277	PIEDINO+T.S.G4SF7/145	PIED	FOOT	FUSS
TAV 700-038	(28)	RTCU600308	ACCENSIONE VALV. GF15 611002 0073203	VALVE	VALVE	VENTIL
TAV 700-038	29	166581	AS.RAMPA GF4772V ZINC.	COLLECTEUR	COLLECTOR	SPEISERAMPE
TAV 700-038	30	167517-167518	TU.PILOTA DX-SX GF4772V	TUBE VEILLEUSE GAUCHE/DROITE	PILOT PIPE LEFT/RIGHT	ROHRPILOT LINKE/RECHTE
TAV 700-038	31	166605	TU.AL.BRUC.GF4772V ALL.	TUBE D'ALIMENTATIONE BRÛLEUR	FEEDING PIPE FOR BURNER	BRENNERVERSORGUNGSRÖHR
TAV 700-038	32	166397	SUP.BRUC.GF472V/3	BRÛLEUR	BURNER	BRENNER
TAV 700-038	(33)	161819	AS.BRUC.+TAPPO GF25S	BOUCHON+BRÛLEUR	PLUG+BURNER	GEWINDEPROPFEN+BRENNER
TAV 700-038	34	167054	RINVIO RUBINETTO SCARICO	DE DECHARGE D	DISCHARGE TAP	ASSHAHN
TAV 700-038	35	165407	SUPPORTO ASTA	ROBINET DE DECHARGE DE HUILE	OIL DISCHARGE TAP	ÖLASSHAHN
TAV 700-038	36	167549	CORPO VALVOLA GF477	VALVE	VALVE	VENTIL
TAV 700-038	37	166606	AS.SCAMBIATORE GF477	ECHANGEUR DE CHALEUR	HEAT EXCHANGER	WÄRMETAUSCHERS
TAV 700-038	38	RTCU900203	C/DADO SUPP.INIET.GF472V	C/ECROU	C/NUT	C/MUTTER
TAV 700-038	39	RTCU700584	REGOLAT.ARIA BRUC.GF477/18X42 1815130180	RÉGULATEUR AIR BRÛLEUR	AIR BURNER REGULATOR	BRENNERLUFTREGLER
TAV 700-038	40	165629	SUPPORTO INIET.F.GF472V/GT7	SUPPORT INJECTEUR	INJECTOR SUPPORT	EINSPRITZHALTERUNG
TAV 700-038	(41)	RTCP800033	CANDELETTA G100	ELECTRODE ALLUMAGE	SPARK PLUG	ZÜNDKERZE
TAV 700-038	42	RTCP800034	CORPO PILOTA G100	PILOT	PILOT	PILOTBRENNER
TAV 700-038	43	VEDI MANUALE UGELLI	INIET. PILOTA	INJECTEUR VEILLEUSE	PILOT INJECTOR	PILOTBRENNEREINSPRITZE
TAV 700-038	(44)	RTCU700296	T/COPPIA	THERMOCOUPLE	THERMOCOUPLE	THERMOELEMENT
TAV 700-038	(45)	RTCU900013	CALOTTA D.10	ÉCROU Ø10	NUT Ø10	MUTTER Ø10
TAV 700-038	46	RTCP800038	RACCORDO T/C. PILOTA	ÉCROU POUR THERMOCOUPLE	NUT FOR THERMOELEMENT	THERMOELEMENTANSCHLUSS
TAV 700-038	47	RTCU900019	CALOTTA D.6 PEL	ÉCROU Ø6	NUT Ø6	MUTTER Ø6
TAV 700-038	48	RTCU900018	BICONO D.6 PEL	BICONE Ø6	BICONE Ø6	ZWEIKEGEL Ø6
TAV 700-038	49	A770000140	CESTELLO	BASKET	BASKET	WARENKORB
TAV 700-038	50	RTCU700449	GRIGLIA SUPPORTO CESTELLO	GRILLE SUP.PANIER	GRATE FOR BASKET	ROST, OB. KORB
TAV 700-038	51	166649	COPERCHIO VASCA	COUVERCLE CUVE	TANK COVER	DECKEL, TANK
TAV 700-038	52	RTCU600210	S/POMELLO COPERCHIO	S/BOUTON COUV.	S/HANDLES	KNOPF DECK.

TAV 700-038	53	RTCU600209	POMELLO COPERCHIO	BOUTON COUVERCLE	TANK HANDLES	KNOPF, DECKEL
TAV 700-038	54	173272	FILTRO VASCA	CUVE A HUILE+FILTRO	TANK FILTER	ÖLTROPFSCHALE+FILTER
TAV 700-038	55	166423	CAVO ACCENSIONE SX-DX	CABLE D'ALLUMAGE	CABLE FOR PIEZO LIGHTING	ZÜNDKABEL
TAV 700-038	56	RTBF90094	TERMOSTATO LIMIT.	THERMOSTAT LIMIT	LIMIT THERMOSTAT	LIMIT THERMOSTAT
TAV 700-038	57	173635	MANIGLIA RUBINETTO	POIGNÉE DU ROBINET	TAP HANDLE	HAHNGRIF
TAV 700-038	58	173616	RIDUTTORE 3/4" MA 1/3" F	RÉDUCTEUR	REDUCTION UNIT	UNTERSETZUNGSGETRIEBE
TAV 700-038	59	PACU700784	SQUADRETTA PORTA PILOTA SX	ÉGUERRE PORTE VEILLEUSE	BRACKET TO SUPPORT PILOT LEFT	PILOTBRENNERHALTEWINKEL
TAV 700-038	59.1	175151	SQUADRETTA PORTA PILOTA DX	ÉGUERRE PORTE VEILLEUSE	BRACKET TO SUPPORT PILOT RIGHT	PILOTBRENNERHALTEWINKEL

○ RICAMBI CONSIGLIATI