

# G-10

## GRUPO CÁPSULA AUTOEXPULSOR

### MANUAL TÉCNICO



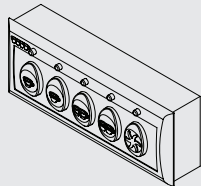
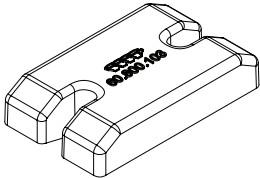
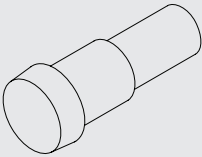
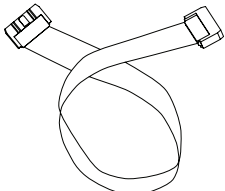
S\_ES  
Part No.: XXXXXXXX\_XX

EXPOBAR®

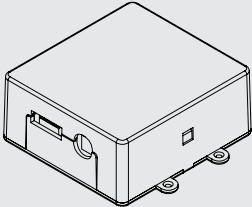

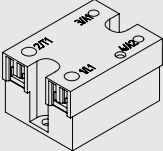
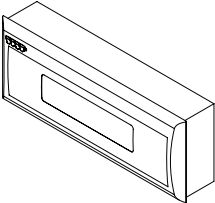
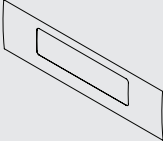
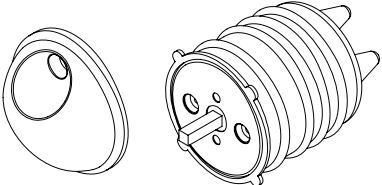
### G-10 Mini Control 2Gr Cápsula

Vista	Código	Descripción
	60100410	CENTRALITA 3d5 XLC
	60800100	RELE ESTATICO 90-280
	60900035	PULSADOR CUADRADO LUMINOSO ROJO

### Componentes comunes en ambos modelos

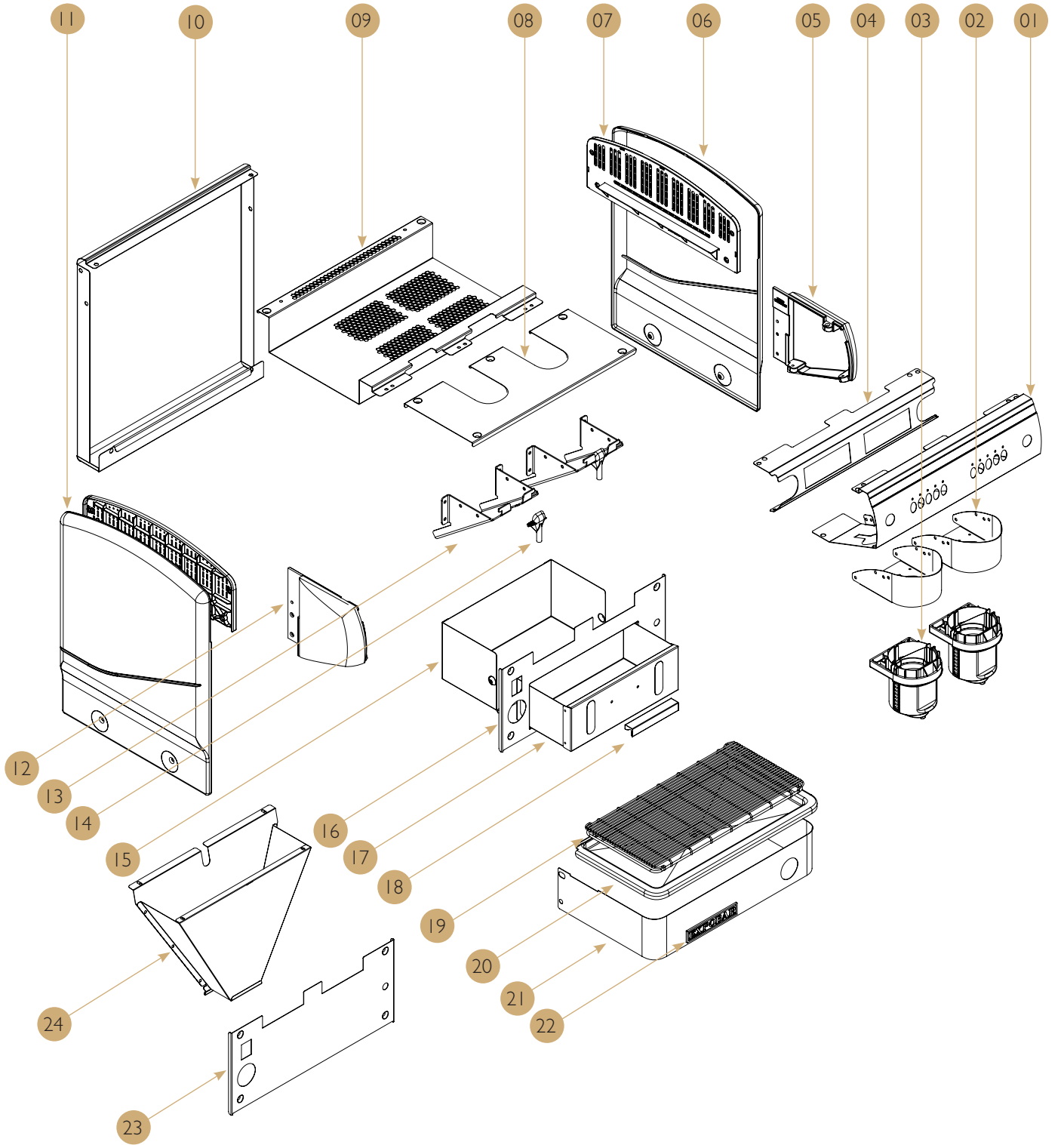
Vista	Código	Descripción
	60100300	BOTONERA G-10
	60800103	TAPA PROTECCION RELE
	60901001	PILOTO RESISTENCIA 55 cm
	60100038	CABLE L.600 mm. BOTONERA
	60100039	CABLE L.800 mm. BOTONERA
	60100036	CABLE L.1100 mm. BOTONERA

### G-10 Display Control 2Gr Cápsula

Vista	Código	Descripción
	60100034	CENTRALITA 3d5 DISPLAY DE LUXE
	60101046	PILA BOTON D20 CR2032
	60800101	RELE ESTATICO 3-32
	60100301	DISPLAY CONTROL MEGA / G-10 / NEW ELEGANCE
	60100305	MEMBRANA NEGRA DISPLAY G-10
	40000050 60900001	POMO INTERRUPTOR GENERAL INTERRUPTOR 1 POSICION 2 POLOS 16A

Carrocería G-10 Mini Control 2Gr Cápsula

Plano



## Carrocería G-10 Mini Control 2Gr Cápsula

## Lista de piezas

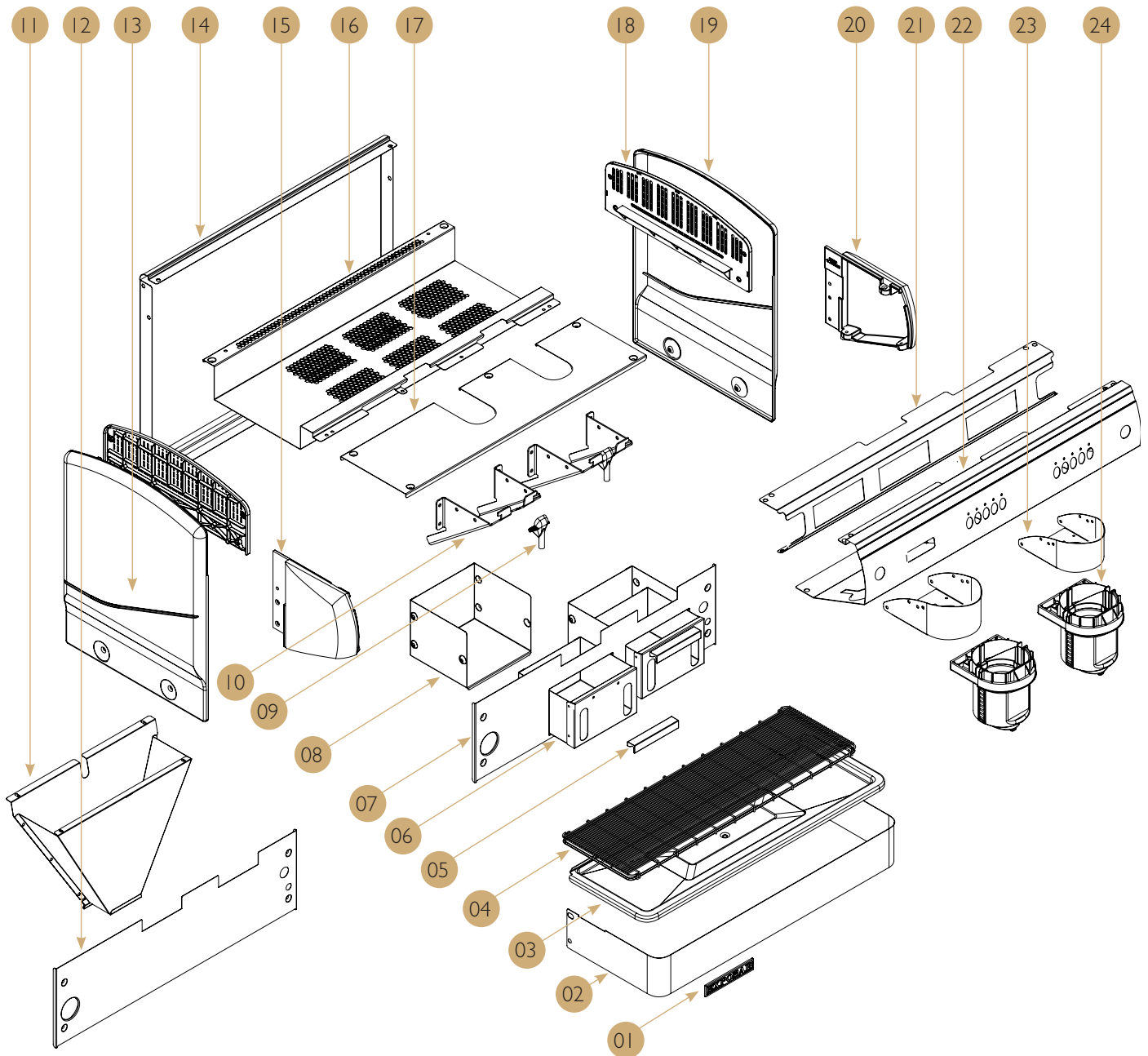
Nº	Unidades	Código	Descripción
01	1	17020016	VISERA MINICONTROL 2GR-AUTOEXP G-10
02	2	21005022	SOPORTE CUBREGRUPOS AUTOEXP. DIAMANT
03	2	-----	SALIDA GRUPO AUTOEXPULSOR
04	1	17120116	SUBVISERA MINI 2GR AUTOEXP G-10
05	1	1700060AT	LATERAL ALUMINIO DERECHO G-10 ANTRACITA
06	1	1700050AT	LATERAL DCHO EMBUT. G-10 ANTRACITA CONTROL
07	2	16000050	POSTIZO LATERAL PLASTICO
08	1	17020101	CUBREGRUPOS GR-AUTOEXP MINI G-10
09	1	17020100	POSATAZAS GR-AUTOEXP MINI G10
10	1	17020091	CENTRAL CARROCERIA INOX MINI G-10
11	1	17000051AT	LATERAL IZQ. EMBUT. G-10 ANTRACITA CONTROL
12	1	17000061AT	LATERAL ALUMINIO IZQUIERDO G-10 ANTRACITA
13	2	21001090	RAMPA GRUPO AUTOEXPULSOR DIAMANT
14	2	30210160	SALIDA RAMPA GRUPO AUTOEXPULSOR
15*	1	20010031	SOPORTE FRONTAL BANDEJA MINI GR-AUTOEXP.
16*	1	17020082	FRONTAL MINI CON CAJON AUTOEXPULSOR G-10
17*	1	20000141	BANDEJA CAPSULAS MINI GRUPO AUTOEXPULSOR
18*	1	70000026	ASA ALUMINIO M-4
19	1	20000201	REJILLA RECOGEGOTAS MINI
20	1	20000145	BANDEJA RECOJE GOTAS MINI INOX
21	1	19200235	EMB. INF. C/MANOMETRO MINI G-10 / ROSETTA
22	1	*70300010A	ANAGRAMA EXPOBAR NIQUEL
23*	1	17020083	FRONTAL MINI SIN CAJON AUTOEXPLUSOR G-10
24*	1	21001095	RAMPA 2GR AUTOEXP G-10 /DIAMANT

**Nota:**

- Las piezas 15, 16, 17 y 18 son para una máquina con almacenamiento de cápsulas.
- Las piezas 23 y 24 son para una máquina con rampa expulsora de cápsulas.

Carrocería G-10 Display Control 2Gr Cápsula

Plano



## Carrocería G-10 Display Control 2Gr Cápsula

## Lista de piezas

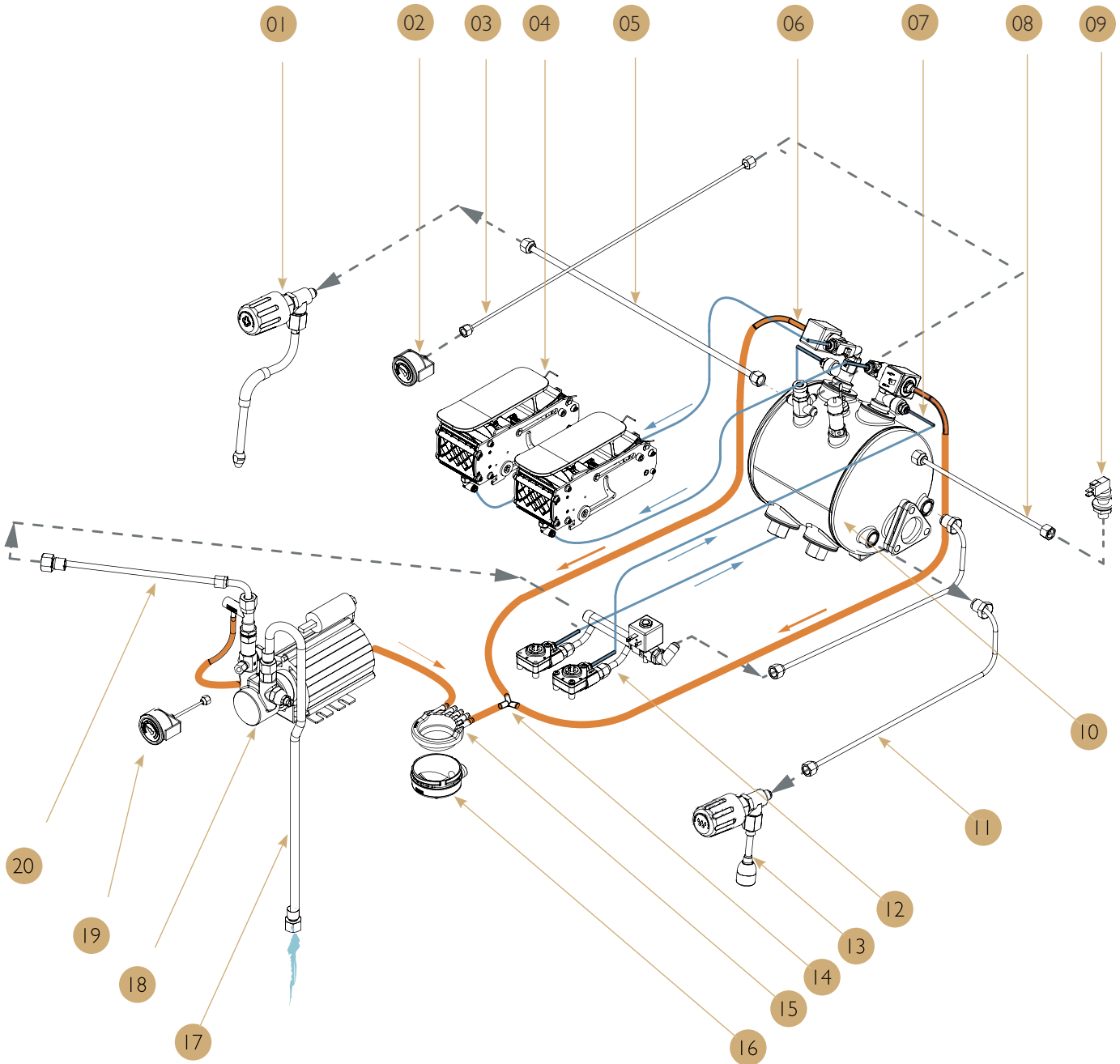
Nº	Unidades	Código	Descripción
01	1	*70300010A	ANAGRAMA EXPOBAR NIQUEL
02	1	11000210	EMB. INFERIOR 2GR INTER ECO/G-10
03	1	20000166	BANDEJA RECOGEGOTAS 2GR INOX
04	1	20000216	REJILLA 2GR
05*	2	70000026	ASA ALUMINIO M-4
06*	2	20000142	BANDEJA CAPSULAS AUTOEXPULSOR G-10/ROSETTA
07*	1	17000082	FRONTAL CON CAJON 2GR AUTOEXP G-10
08*	2	21001100	SOPORTE FRONTAL-BANDEJA CAPSULAS DIAMANT
09	2	30210160	SALIDA RAMPA GRUPO AUTOEXPULSOR
10	2	21001090	RAMPA GRUPO AUTOEXPULSOR DIAMANT
11*	1	21001095	RAMPA 2GR AUTOEXP G-10 /DIAMANT
12*	1	17000083	FRONTAL SIN CAJON 2GR AUTOEXP G-10
13	1	17000051AT	LATERAL IZQ. EMBUT. G-10 ANTRACITA CONTROL
14	1	17000091	CENTRAL CARROCERIA INOX 2 GR G-10
15	1	17000061AT	LATERAL ALUMINIO IZQUIERDO G-10 ANTRACITA
16	1	17000088	POSATAZAS 2GR AUTOEXPULSOR G-10
17	1	17000085	BANDEJA CUBREGRUPOS 2GR AUTOEXP. G-10
18	2	16000050	POSTIZO LATERAL PLASTICO
19	1	17000050AT	LATERAL DCHO EMBUT. G-10 ANTRACITA CONTROL
20	1	17000060AT	LATERAL ALUMINIO DERECHO G-10 ANTRACITA
21	1	17000111	SUBVISERA 2GR AUTOEXPULSOR G-10
22	1	17000002	VISERA DISPLAY 2GR AUTOEXPULSOR G-10
23	2	21005022	SOPORTE CUBREGRUPOS AUTOEXP. DIAMANT
24	2	-----	SALIDA GRUPO AUTOEXPULSOR

**Nota:**

- Las piezas 05, 06, 07 y 08 son para una máquina con almacenamiento de cápsulas.
- Las piezas 11 y 12 son para una máquina con rampa expulsora de cápsulas.

Sistema hidráulico G-10 Mini Control 2Gr Cápsula

Plano



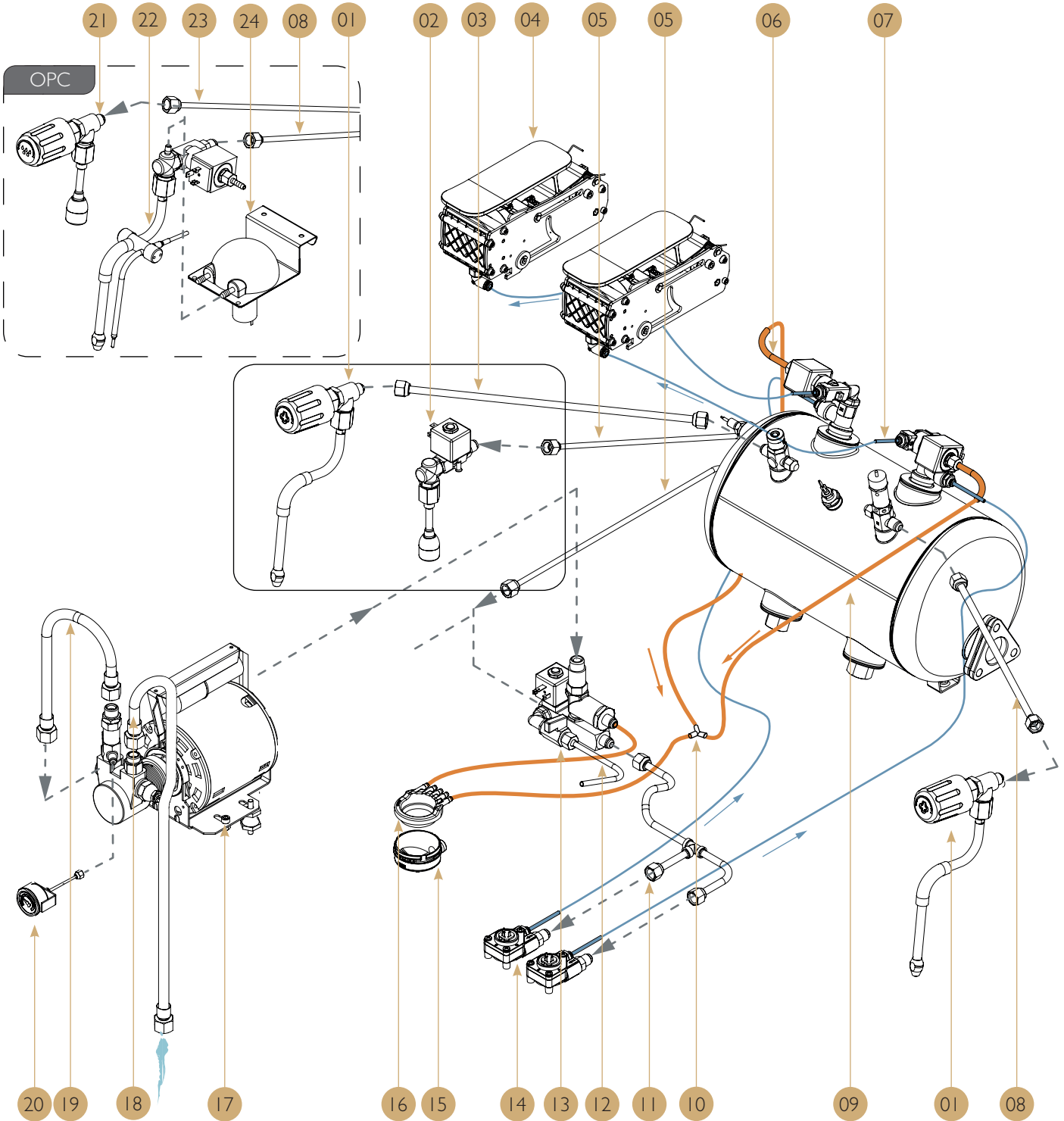
## Sistema hidráulico G-10 Mini Control 2Gr Cápsula

## Lista de piezas

Nº	Unidades	Código	Descripción
01	1	-----	GRIFO VAPOR MEGACREM
02	1	60000062	MANOMETRO 1 LECTURA D-40
03	1	35110530	TUBO MANOMETRO
04	2	-----	GRUPO CAPSULA AUTOEXPULSOR
05	1	35040117	TUBO VAPOR MOLINO
06	-	35021000	MTS TUBO SILICONA 4x7 ENTRADA BOMBA
07	-	35021016	MTS TUBO TEFLON 2 x 4
08	1	35040106	TUBO PRESOSTATO 4 LT
09	1	60000008	PRESOSTATO PIRIS CE
10	1	-----	MONT. CALDERA MINI AUTOEXPULSOR
11	2	35040118	TUBO GRIFO CARGA/AGUA 6 LT.
12	1	ESC00086	LABERINTO MINICON 2GR CAPSULA
13	1	-----	GRIFO AGUA
14	1	60100058	CONECTOR "Y" MANGUERA (6mm x 6mm x 6mm)
15	1	70001005	TAPA CACILLO DESAGÜE
16	1	70001001	CACILLO DESAGÜE M-8
17	1	35900180	LATIGUILLO FLEXIBLE 180 CM
18	1	-----	MONT. MOTOBOMBA COMPACTA CON MANOMETRO
19	1	60000072	MANOMETRO D-40 0-16 BAR (Con tubo)
20	1	35900045	LATIGUILLO FLEXIBLE 55 CM CODO

Sistema hidráulico G-10 Display Control 2Gr Cápsula

Plano



## Sistema hidráulico G-10 Display Control 2Gr Cápsula

## Lista de piezas

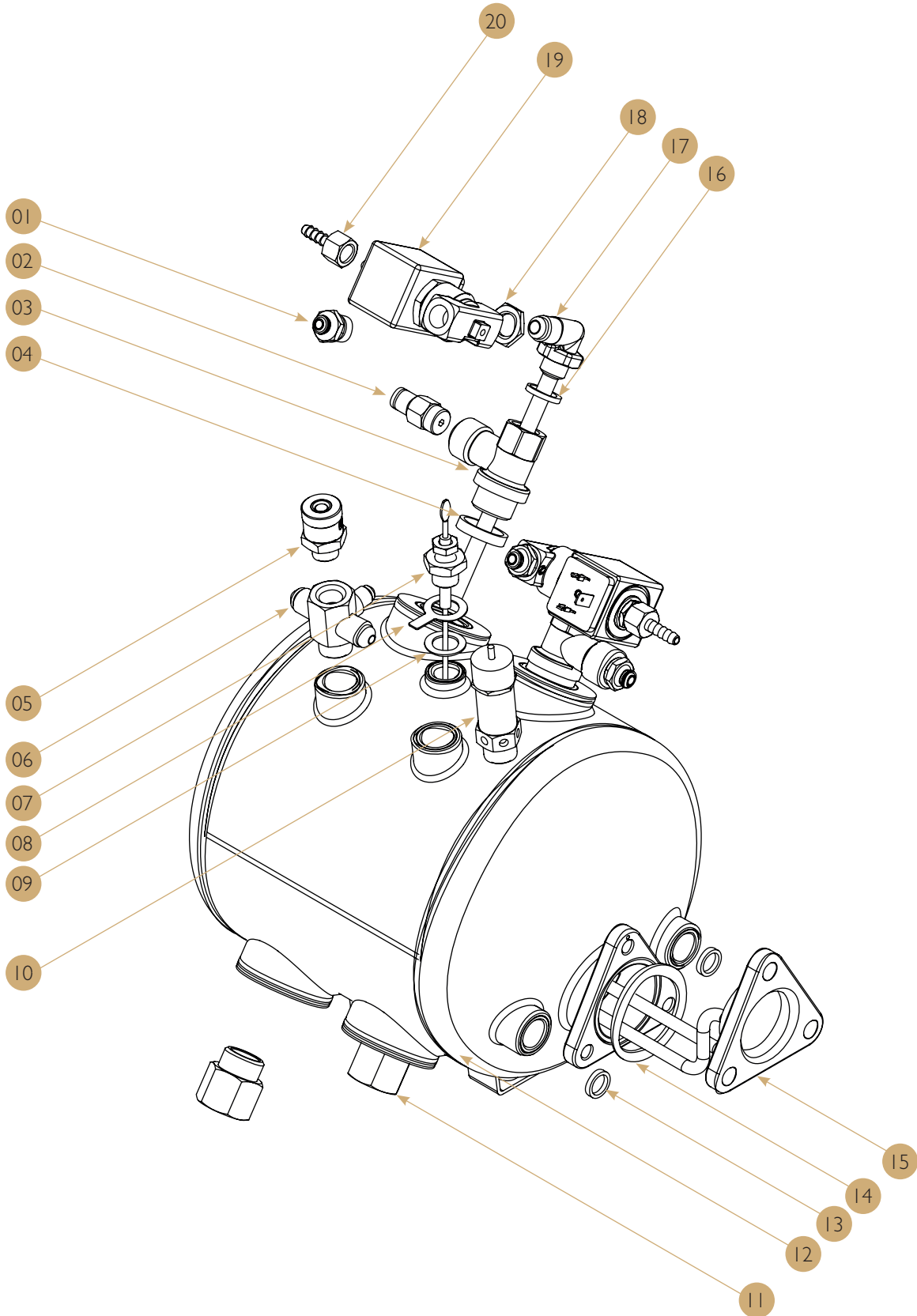
Nº	Unidades	Código	Descripción
01	2	-----	GRIFO VAPOR MEGACREM
02	1	-----	LANZA AGUA MOD. CLAS. + ELECTROV. 2 VIAS 1/4G
03	1	35040117	TUBO VAPOR MOLINO
04	2	-----	GRUPO CAPSULA AUTOEXPULSOR
05	2	35040118	TUBO GRIFO CARGA/AGUA 6 LT.
06	-	35021000	MTS TUBO SILICONA 4x7 ENTRADA BOMBA
07	-	35021016	MTS TUBO TEFLON 2 x 4
08	1	35110113	TUBO VAPOR
09	1	-----	MONT. CALDERA 2GR AUTOEXP
10	1	60100058	CONECTOR "Y" MANGUERA (6mm x 6mm x 6mm)
11	1	35110461	TUBO BATERIA L 2GR DISTRIBUIDOR
12	1	35110012	TUBO VACIADO CALDERA
13	1	ESC00093	LABERINTO V.A./MEGA/M.C. NUEVO
14	2	60100045	DOSIFICAD. VOL. UL/RED LATON TEF+LED
15	1	70001001	CACILLO DESAGÜE M-8
16	1	70001005	TAPA CACILLO DESAGÜE
17	1	-----	MOTOBOMBA CON RACOR 2 VIAS PARA MANÓMETRO
18	1	35900180	LATIGUILLO FLEXIBLE 180 CM
19	1	35900020	LATIGUILLO FLEXIBLE 30CM
20	1	60000072	MANOMETRO D-40 0-16 BAR (Con tubo)
*21	1	-----	GRIFO AGUA
*22	1	-----	LANZA VAP. CPTA + Sonda TEMP.+ E.V. 3 VIAS 1/4G
*23	1	35170110	TUBO AGUA 3-4 GR
*24	1	-----	MONTAJE BOMBA PERISTALTICA
OPC	-	-----	MONTAJE CAPUCHINADOR TURBO-STEAMER

**Nota:**

Las máquinas con Capuccinador Turbo-Steamer incorporado montan las piezas 08, 21, 22, 23 y 24 en lugar de las piezas 01, 02, 03 y 05

Montaje de caldera G-10 Mini Control 2Gr Cápsula

Plano



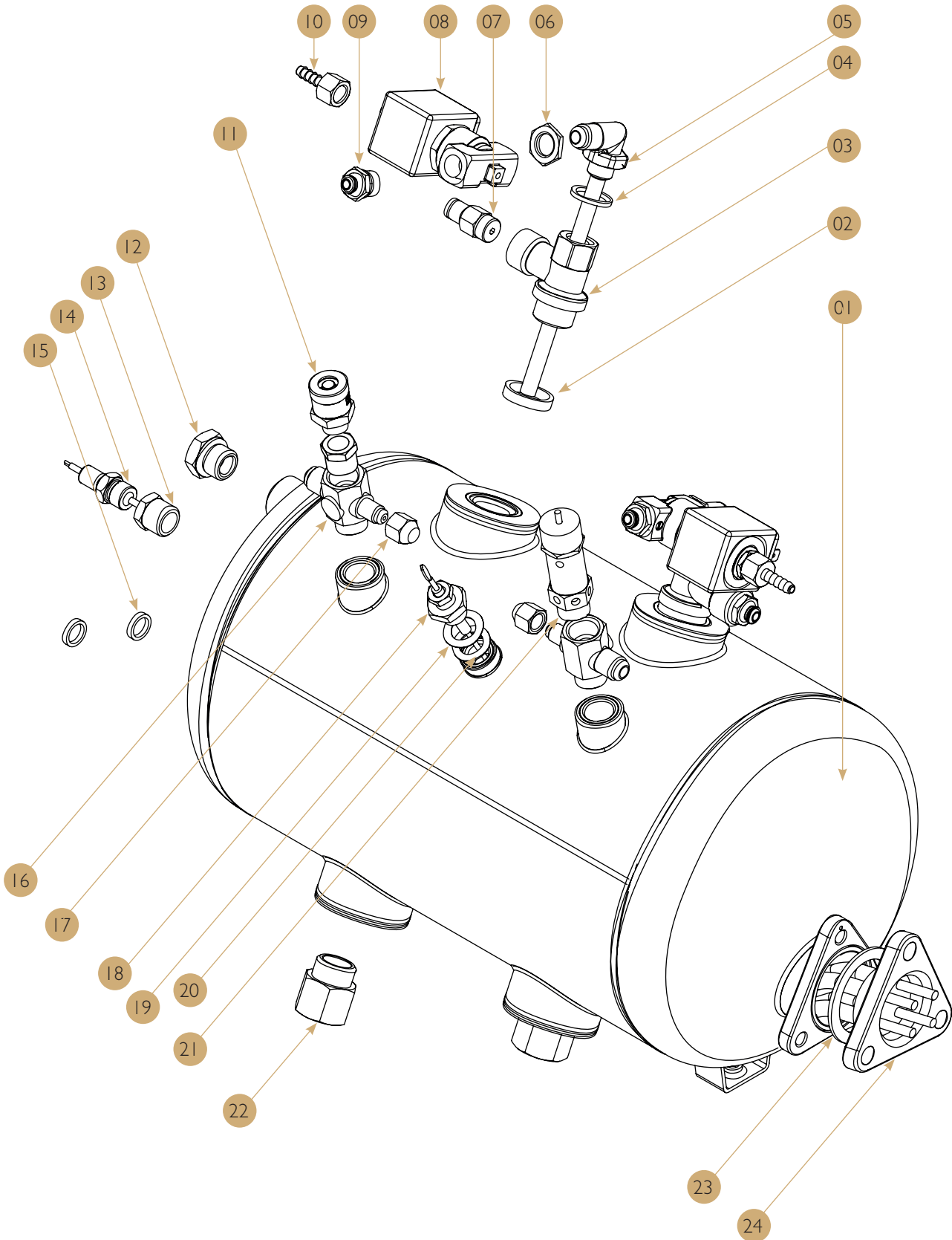
## Montaje de caldera G-10 Mini Control 2Gr Cápsula

## Lista de piezas

Nº	Unidades	Código	Descripción
01	2	30600012	RACOR AUTOMATICO RECTO G1/4 M - TUBO 4
02	2	30600020	RACOR RAPIDO 1/4 M TUBO 4 (LGRS)
03	2	30000210M	RACOR INF. TÉRMICO MECANIZADO 1/2*1/2*1/4
04	2	50010010	JUNTA TEFLON TERMICO 1/2 (21.2x25.7x5)
05	1	65000200	VALVULA ANTIDEPRESION
06	1	30000110	RACOR 3 VIAS 1/4*1/4*1/8
07	1	60100040	SONDA NIVEL 1/4 LATON
08	1	25000003	ARANDELA TOMA TIERRA INOX
09	1	25679812	ARAND. DIN 6798 - M12 (A) A2 DENTADA
10	1	65000110	VALVULA SEGURIDAD CN10 PTFE CE
11	2	30200035	TAPON LARGO 1/2 GRUPO
12	1	15100016	CALDERA 6LT. 2GR.
13	2	50010050	J.TEFLON RACOR CALDERA 3/8 (10x15x1)
14	1	50010030	J.RESISTENCIA TEFLON (40x52x2)
15	1	38025001	RESISTENCIA 2500W-240V 6L.
16	2	50010020	JUNTA TEFLON 1/4 (13.2x18.2x2.5)
17	2	30000220	INYECTOR 1/4 CONICO
18	2	30100010	CONTRATUERCA HEXAGONAL 1/4 PRESOSTATO
19	2	60000122	EV VAPOR 1/4" 3 VIAS DIA.1,5 220V (CAPSULA)
20	2	30700000	ESPIGA 1/8 H TUBO 6

Montaje de caldera G-10 Display Control 2Gr Cápsula

Plano



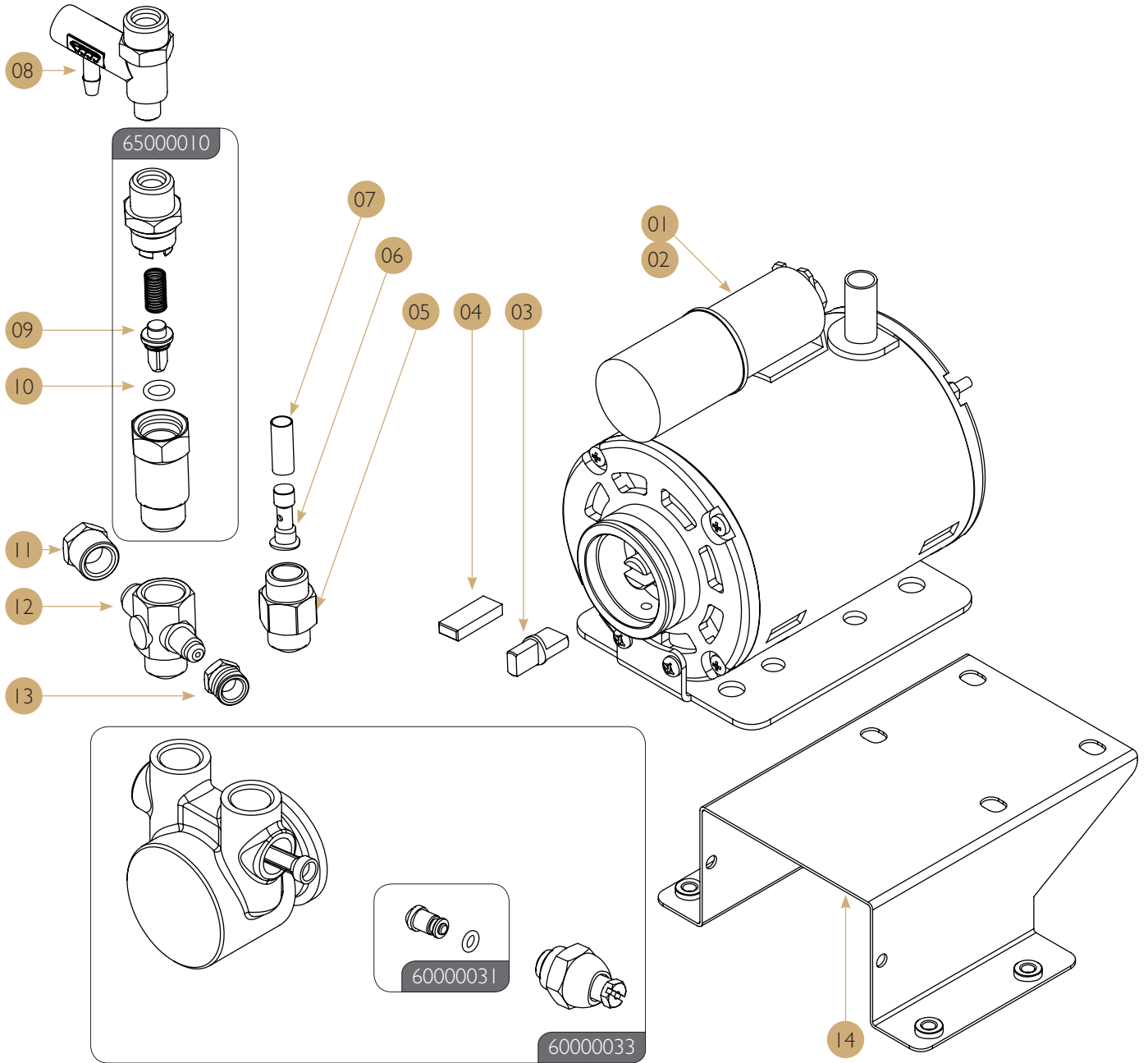
## Montaje de caldera G-10 Display Control 2Gr Cápsula

## Lista de piezas

Nº	Unidades	Código	Descripción
01	1	15100020	CALDERA 2GR 11 LITROS
02	2	50010010	JUNTA TEFLON TERMICO 1/2 (21.2x25.7x5)
03	2	30000210M	RACOR INF. TÉRMICO MECANIZADO 1/2*1/2*1/4
04	2	50010020	JUNTA TEFLON 1/4 (13.2x18.2x2.5)
05	2	30000220	INYECTOR 1/4 CONICO
06	2	30100010	CONTRATUERCA HEXAGONAL 1/4 PRESOSTATO
07	2	30600020	RACOR RAPIDO 1/4M TUBO 4 (LGRS)
08	2	60000122	EV VAPOR 1/4" 3 VIAS DIA.1,5 220V (CAPSULA)
09	2	30600012	RACOR AUTOMATICO RECTO G1/4 M - TUBO 4
10	2	30700000	ESPIGA 1/8 H TUBO 6
11	1	65000200	VALVULA ANTIDEPRESION
12	1	30000290	TAPON M 3/8
13	2	30000003	REDUCTOR MACHO HEMBRA 3/8x1/4
14	1	60100076	SONDA TEMPERATURA CALDERA
15	2	50010050	J.TEFLON RACOR CALDERA 3/8 (10x15x1)
16	2	30000100	RACOR 2 VIAS 1/4 * 1/8
17	2	30000315	TAPON CIEGO 1/8 HEMBRA
18	1	60100040	SONDA NIVEL 1/4 LATON
19	1	25000003	ARANDELA TOMA TIERRA INOX
20	1	25679812	ARAND. DIN 6798 - M12 (A) A2 DENTADA
21	1	65000110	VALVULA DE SEGURIDAD CN10 PTFE CE
22	2	30200035	TAPON LARGO 1/2 GRUPO
23	1	50010030	J.RESISTENCIA TEFLON (40x52x2)
24	1	38027000	RESISTENCIA 3050W-230V 2GR

Motobomba G-10 Mini Control 2Gr Cápsula

Plano



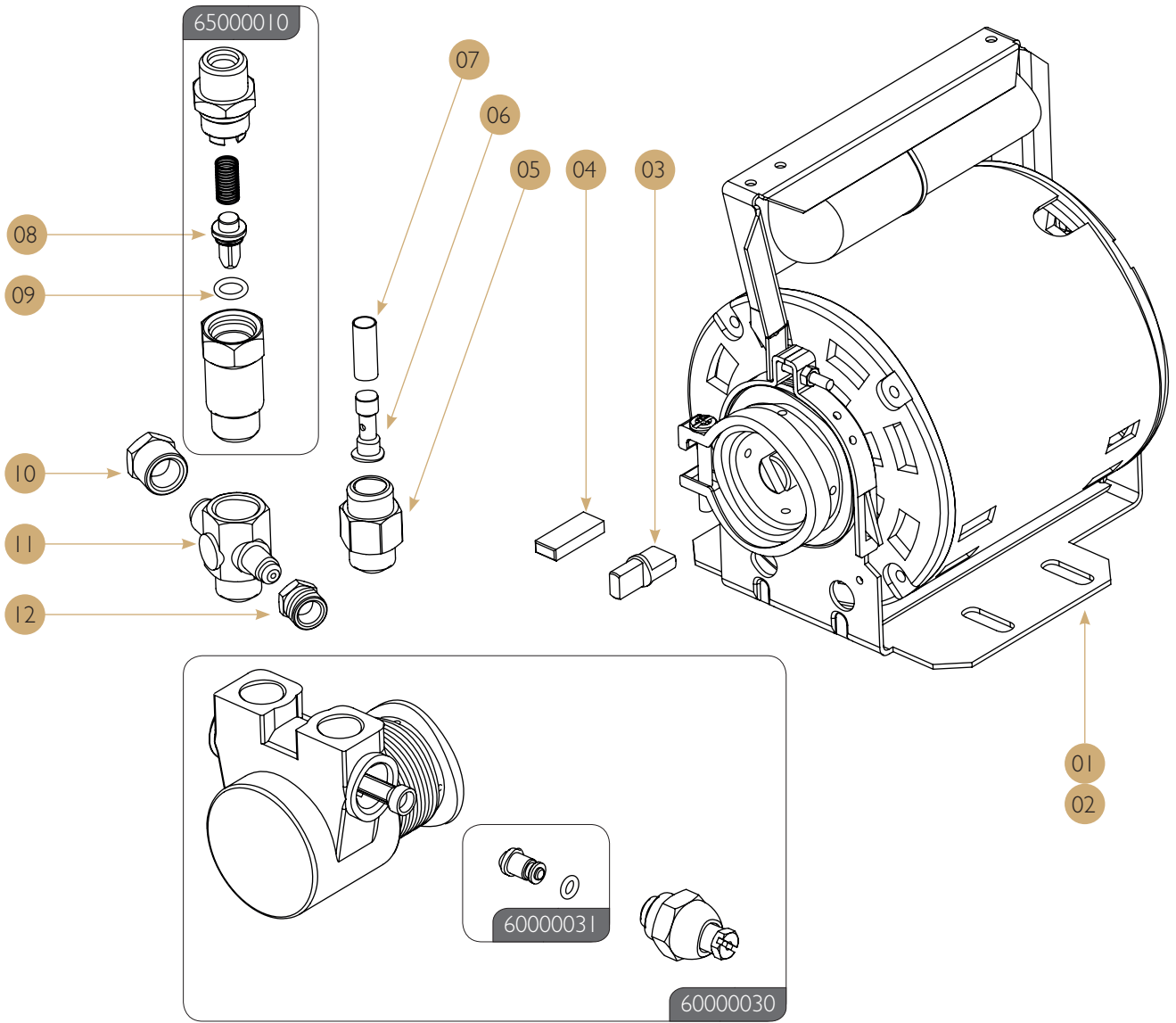
## Motobomba G-10 Mini Control 2Gr Cápsula

## Lista de piezas

Nº	Unidades	Código	Descripción
01	1	60000025	MOTOR COMPACTO 230V 50/60Hz
02	1	60000023	MOTOR COMPACTO 110V
03	1	30000019	CARDAN BOMBA
04	1	30000022	CARDAN RECTO BOMBA-MOTOR
05	1	30000240	RACOR BOMBA 3/8 x 3/8 PORTA FILTRO
06	1	30100100	PORTA-FILTRO TEFLON ENTRADA AGUA
07	1	70000009	FILTRO TUBULAR GRUPO
08	1	30400055	BYPASS BOMBA
09	1	30369110	ALOJAMIENTO TORICA V.RETENCION
10	1	50000130	JUNTA TORICA (8 x 1.9)
11	1	30000310	TAPON CIEGO 1/4 HEMBRA
12	1	30000100	RACOR 2 VIAS 1/4 * 1/8
13	1	30000009	REDUCTOR 1/4 M-1/8 H
14	1	20010009	SOPORTE MOTOBOMBA COMPACTO
--	1	65000010	VALVULA DE RETENCION
--	1	60000033	BOMBA COMPACTA
--	1	60000031	PISTON BYPASS BOMBA

Motobomba G-10 Display Control 2Gr Cápsula

Plano



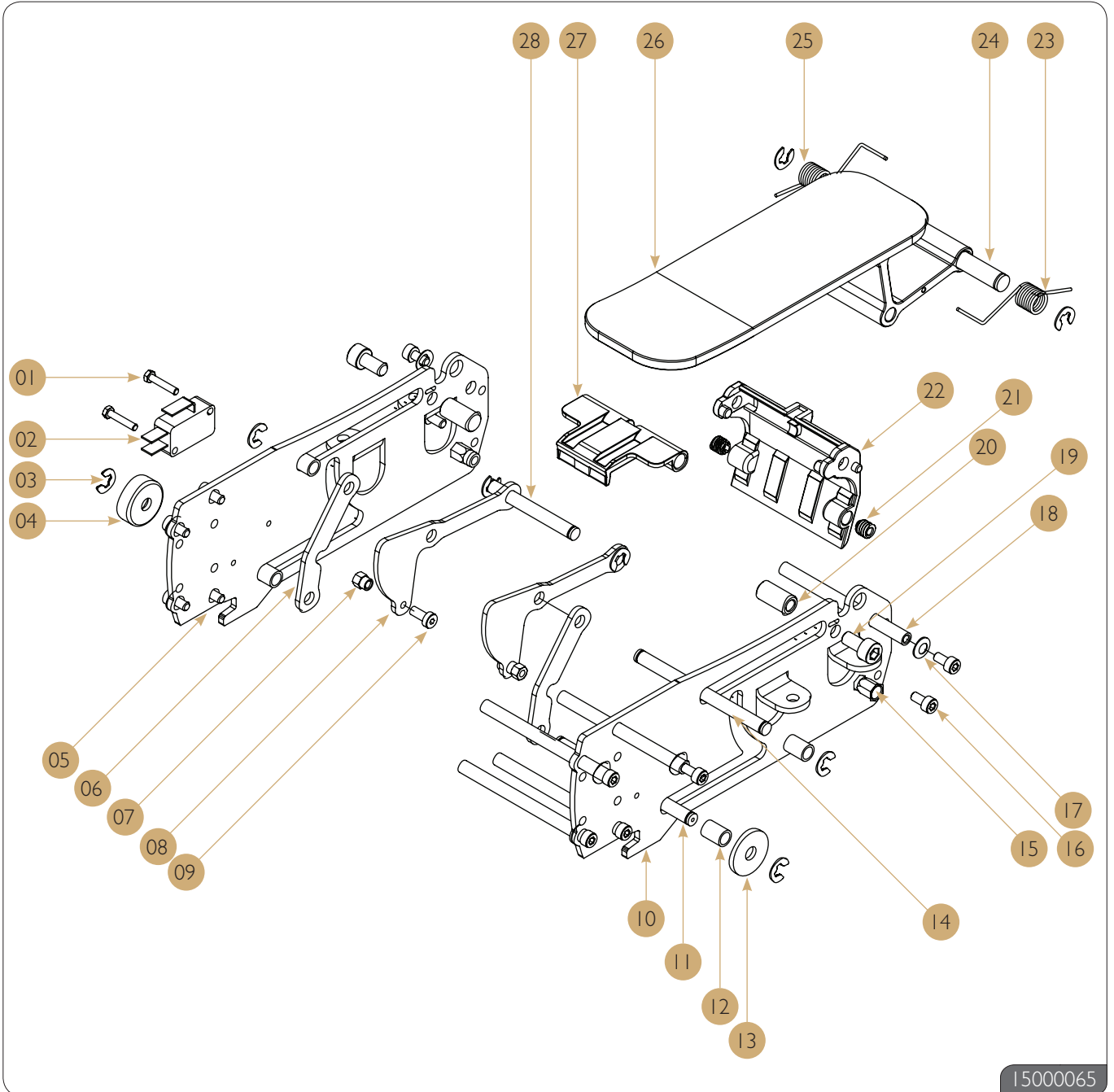
## Motobomba G-10 Display Control 2Gr Cápsula

## Lista de piezas

Nº	Unidades	Código	Descripción
01	1	60000016	MOTOR CREM 230V
02	1	60000028	MOTOR CREM 120V
03	1	30000019	CARDAN BOMBA
04	1	30000022	CARDAN RECTO BOMBA-MOTOR
05	1	30000240	RACOR BOMBA 3/8 x 3/8 PORTA FILTRO
06	1	30100100	PORTA-FILTRO TEFLON ENTRADA AGUA
07	1	70000009	FILTRO TUBULAR GRUPO
08	1	30369110	ALOJAMIENTO TORICA V.RETENCION
09	1	50000130	JUNTA TORICA (D7.2 x 1.9 FKM) VERDE
10	1	30000310	TAPON CIEGO 1/4 HEMBRA
11	1	30000100	RACOR 2 VIAS 1/4 * 1/8
12	1	30000009	REDUCTOR 1/4 M-1/8 H
--	1	65000010	VALVULA DE RETENCION
--	1	60000030	BOMBA (TRATAMIENTO ESPECIAL CREM)
--	1	60000031	PISTON BYPASS BOMBA
--	-	ESC49990	CONJUNTO BOMBA + CARDAN RECTO

Grupo cápsula autoexpulsor

Plano



15000065

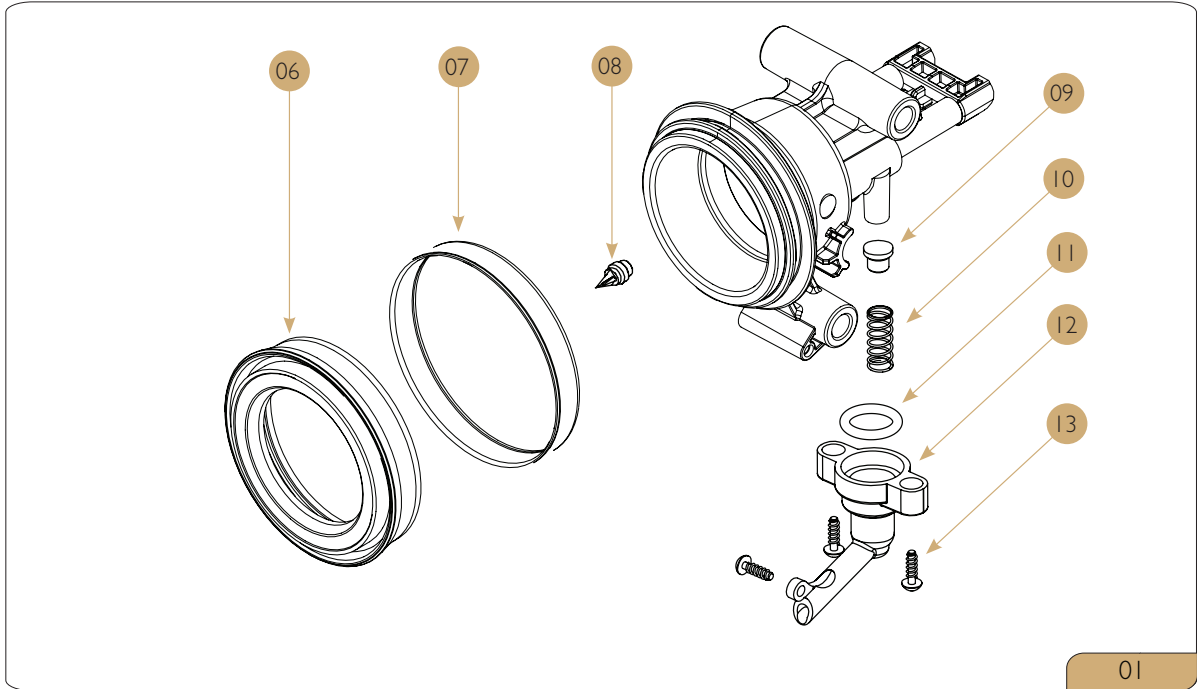
## Grupo cápsula autoexpulsor

## Lista de piezas

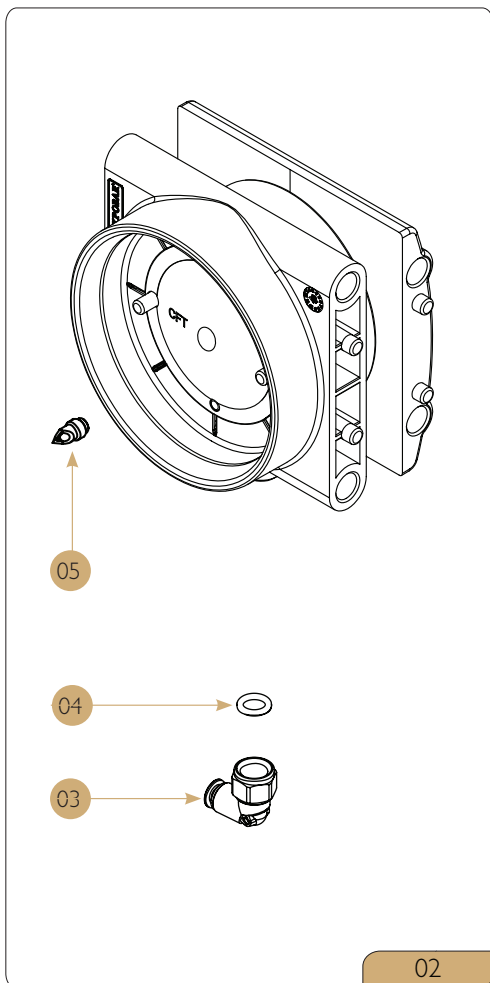
Nº	Unidades	Código	Descripción
01	2	25093331	TORN. DIN 933 3x16 A2 HEX
02	1	60900031	MINIRRUPTOR 83160 G. AUTOEXPULSOR
03	8	25679906	ARANDELA SEGURIDAD Ø5 DIN6799
04	1	30210136	CASQUILLO TOPE MINIRRUPT D22x7 G.A.
05	1	30210090	LATERAL IZDO INOX GRUPO AUTOEXPULSOR
06	2	30210100	TIRANTE INOX GRUPO AUTOEXPULSOR
07	2	30210230	TUERCA TOPE M4 LEVA GR AUTOEXP.
08	2	30210101	TIRANTE LEVA GRUPO AUTOEXPULSOR
09	2	25798440	T. ALLEN CBZA. BAJA DIN 7984 - M4x10
10	1	30210091	LATERAL DCHO INOX GRUPO AUTOEXPULSOR
11	1	30210121	EJE Ø6x84 INF GRUPO GRUPO AUTOEXPULSOR
12	4	30210135	CASQUILLO GUIA Ø8x11 GRUPO AUTOEXPULSOR
13	1	25012521	ARAND. DIN 440 - M6 R - A2 POMO
14	2	30210120	EJE Ø6x80 GRUPO GRUPO AUTOEXPULSOR
15	2	25000060	REMACHE HEXAGONAL M5 S/C
16	12	25091200	TORN. DIN 912 - 4x8 A2 ALLEN
17	10	25209952	ARANDELA RESORTE 5.2*10*0.4 DIN2093
18	5	30210110	PASADOR Ø6_M4x77 GRUPO AUTOEXPULSOR
19	2	25091250	TORN. DIN 912 - 6x10 A2 ALLEN
20	2	30210130	TOPE PALANCA GRUPO AUTOEXPULSOR
21	2	30210150	INSERTO ROSCADO M 4x8
22	1	30210060	TRASERA GRUPO AUTOEXPULSOR
23	1	55020000	MUELLE DCHO.TORSION PAL GRUPO AUTOEXP
24	1	30210124	EJE Ø8x80 GRUPO AUTOEXPULSOR
25	1	55020001	MUELLE IZQ.TORSION PAL GRUPO AUTOEXP
26	1	30210080	PALANCA GRUPO AUTOEXPULSOR
27	1	30210070	LEVA TRASERA GRUPO AUTOEXPULSOR
28	1	30210122	EJE Ø6x54 PALANCA GRUPO AUTOEXPULSOR
--	-	15000065	GRUPO CAPSULA AUTOEXPULSOR

Kits y acoples grupo autoexpulsor CFT

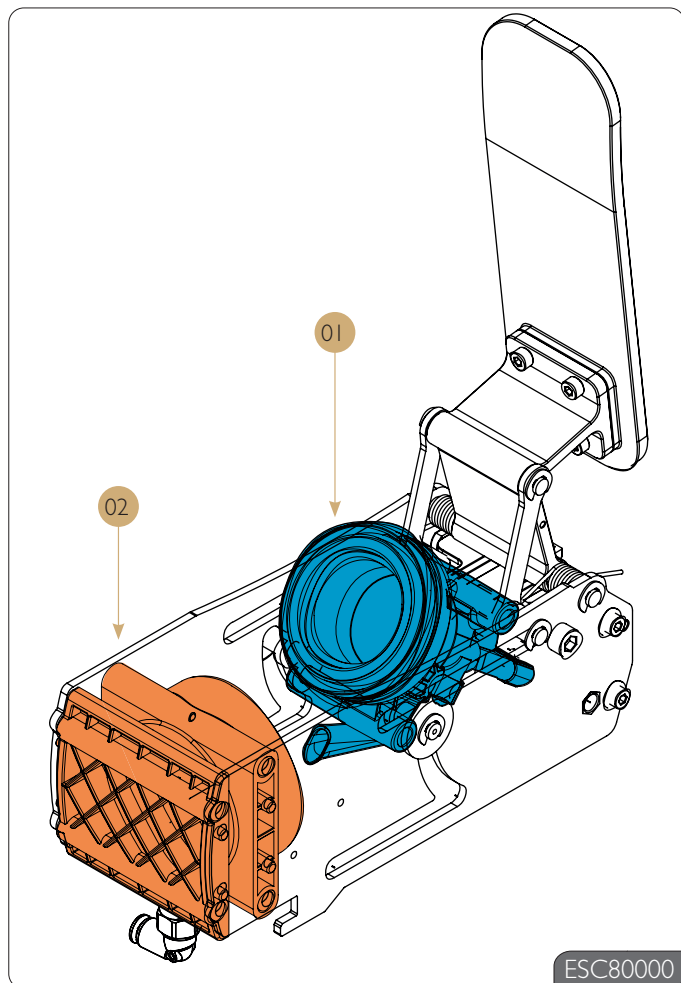
Plano



01



02



ESC80000

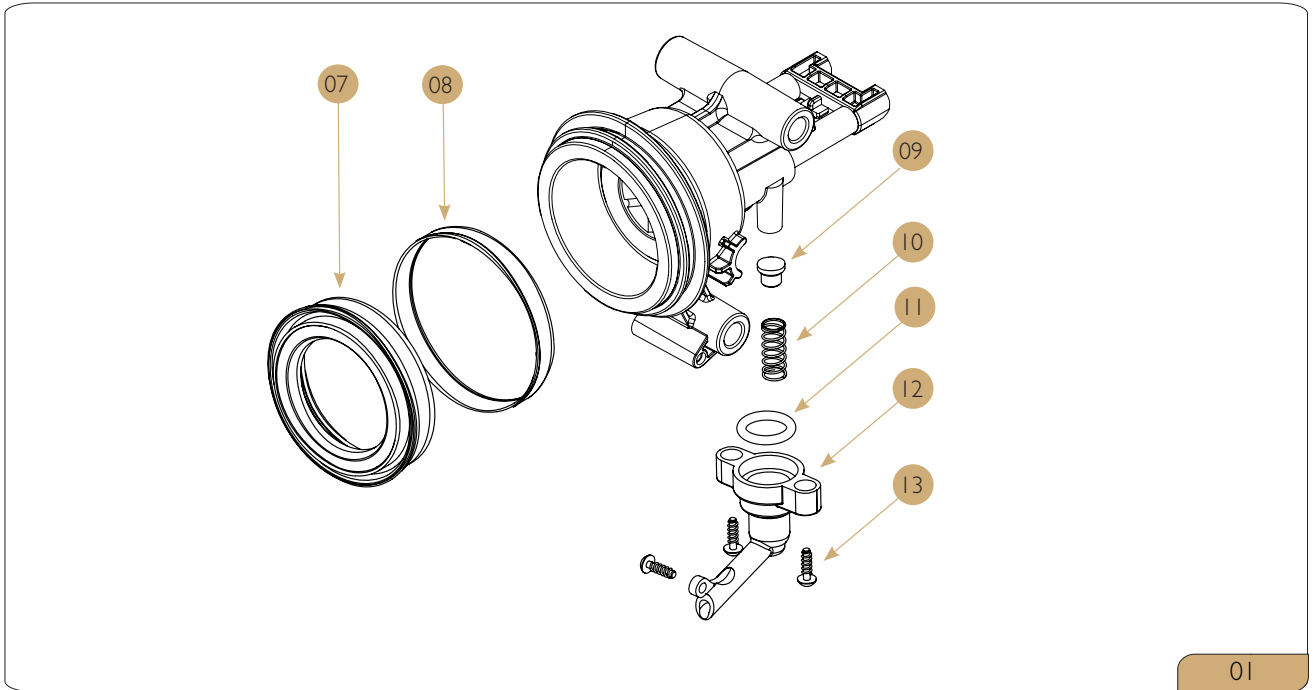
## Kits y acoples grupo autoexpulsor CFT

## Lista de piezas

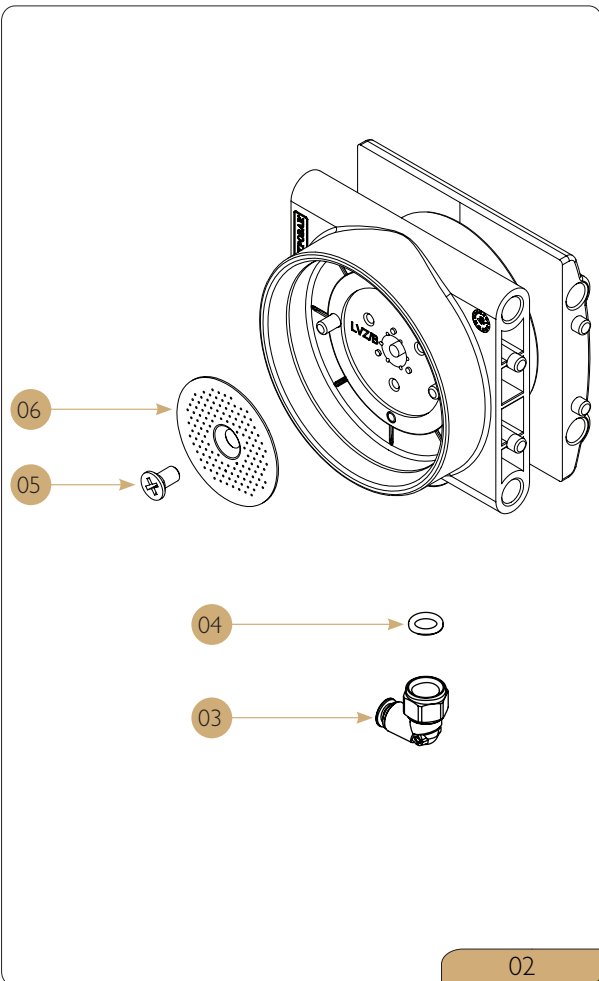
Nº	Unidades	Código	Descripción
01	1	ESC81000	KIT PORTACAPSULAS CFT GRUPOAUTOEXPULSOR
02	1	ESC82000	KIT CAMARA CFT GRUPO AUTOEXPULSOR
03	1	30600009	RACOR AUT CODO ORIENT G1/8 H - TUBO 4 FKM
04	1	50000112	OR. D7x2 VMQ-70 ROJA
05	1	75200059	AGUJA INF. GRUPO CAPSULA
06	1	50000060	JUNTA RETÉN GRUPO AUTOEXPULSOR CFT
07	1	30210134	ARO SUJECION RETEN GRUPO AUTOEXPULSOR
08	1	75200057	AGUJA PORTACAPSULA CFT AUTOEXP.
09	1	65000301	VÁLVULA SETA PTFE EMULSIONADORA
10	1	55000050	MUELLE VALVULA SETA
11	1	30370075	JUNTA TORICA 12.1x2.7 LANZA AGUA/VAPOR
12	1	30210170	SALIDA EMUL GRUPO AUTOEXPULSOR
13	3	25200003	TORNILLO PARA PLASTICO 3 x 8
--	-	ESC80000	KIT GRUPO CAPSULA EXPULSOR CFT

Kits y acoples grupo autoexpulsor LVZ

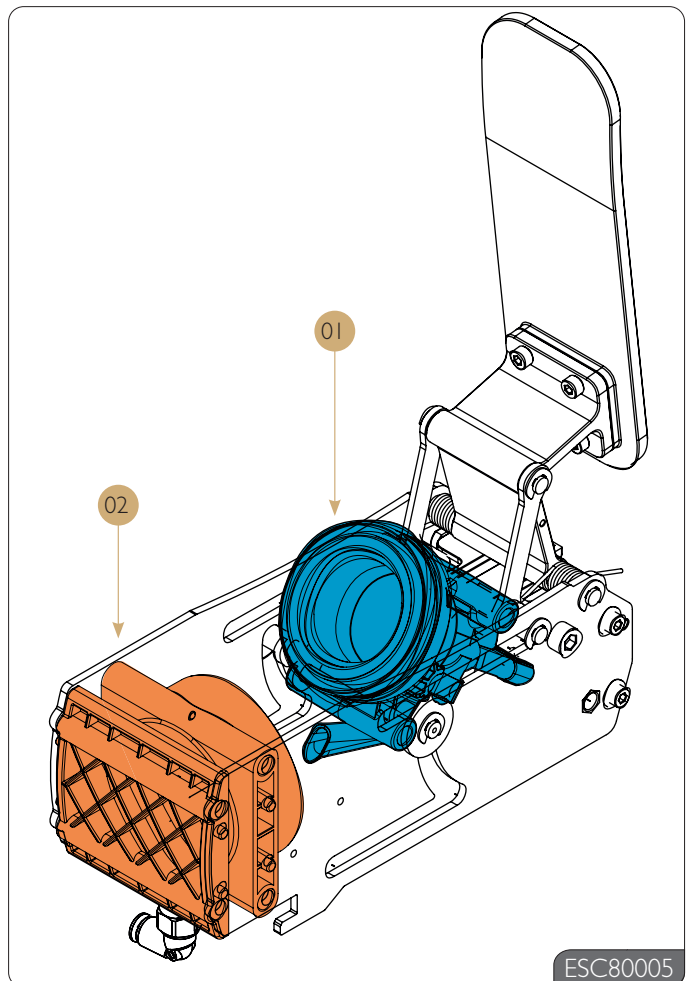
Plano



01



02



ESC80005

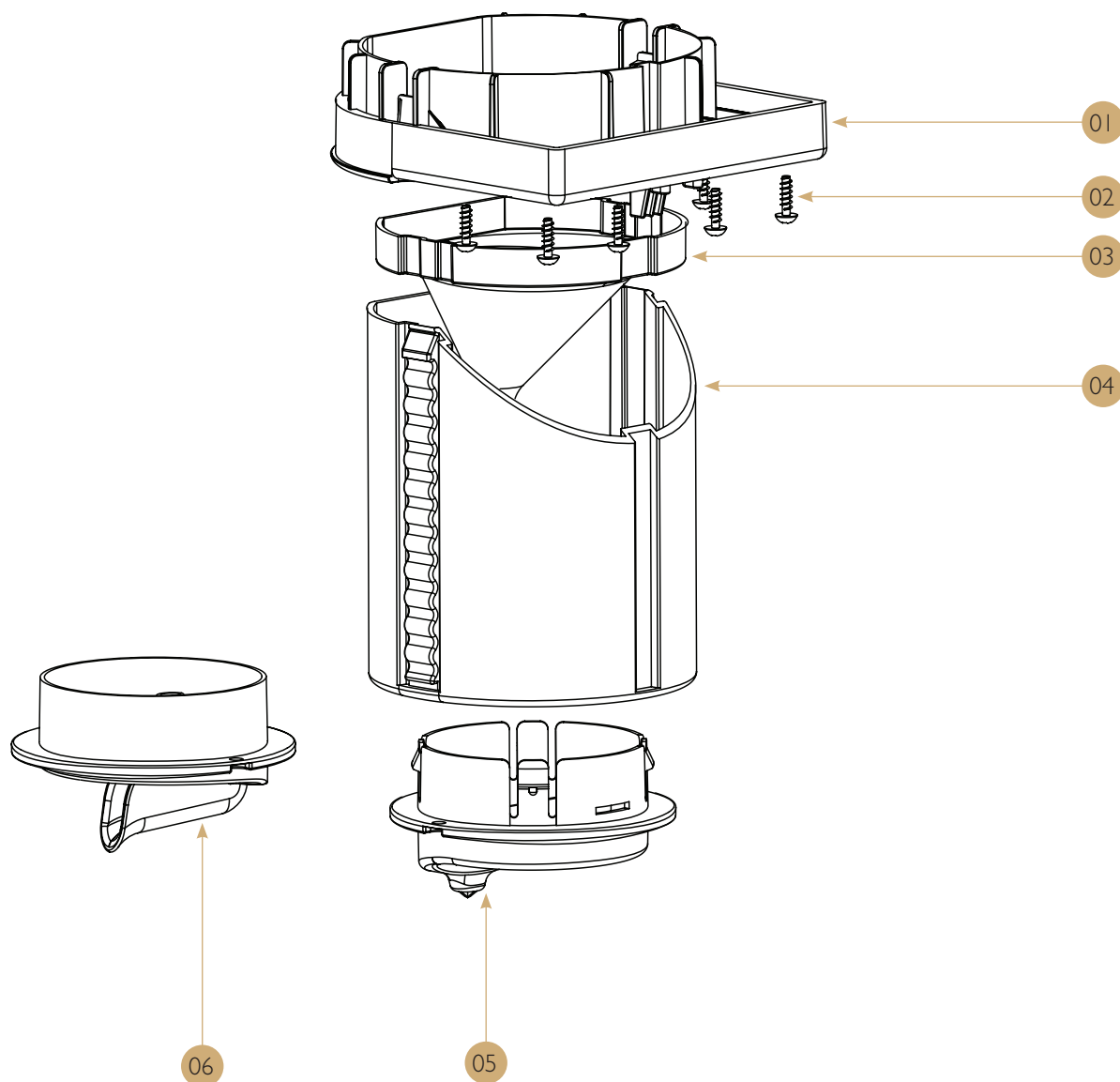
## Kits y acoples grupo autoexpulsor LVZ

## Lista de piezas

Nº	Unidades	Código	Descripción
01	1	ESC81005	KIT PORTACAPSULAS LVZ GRUPOAUTOEXPULSOR
02	1	ESC82005	KIT CAMARA LVZ GRUPO AUTOEXPULSOR
03	1	30600009	RACOR AUT CODO ORIENT G1/8 H - TUBO 4 FKM
04	1	50000112	OR. D7x2 VMQ-70 ROJA
05	1	25096510	TOR. DIN 965 - 4X8 A2 CAB AV PH
06	1	75000015	DUCHA PASTILLA D-34
07	1	50000063	JUNTA RETEN GRUPO AUTOEXPULSOR LVZ
08	1	30210134	ARO SUJECION RETEN GRUPO AUTOEXPULSOR
09	1	65000301	VALVULA SETA PTFE EMULSIONADORA
10	1	55000050	MUELLE VALVULA VAPOR SETA
11	1	30370075	JUNTA TORICA 12.1x2.7 LANZA AGUA/VAPOR
12	1	30210170	SALIDA EMUL GRUPO AUTOEXPULSOR
13	3	25200003	TORNILLO PARA PLASTICO 3 x 8
--	-	ESC80005	KIT GRUPO CAPSULA EXPULSOR LVZ

## Salida grupo autoexpulsor

Plano

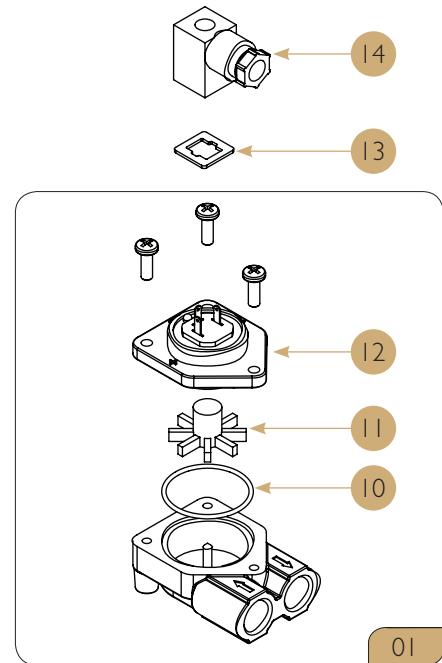
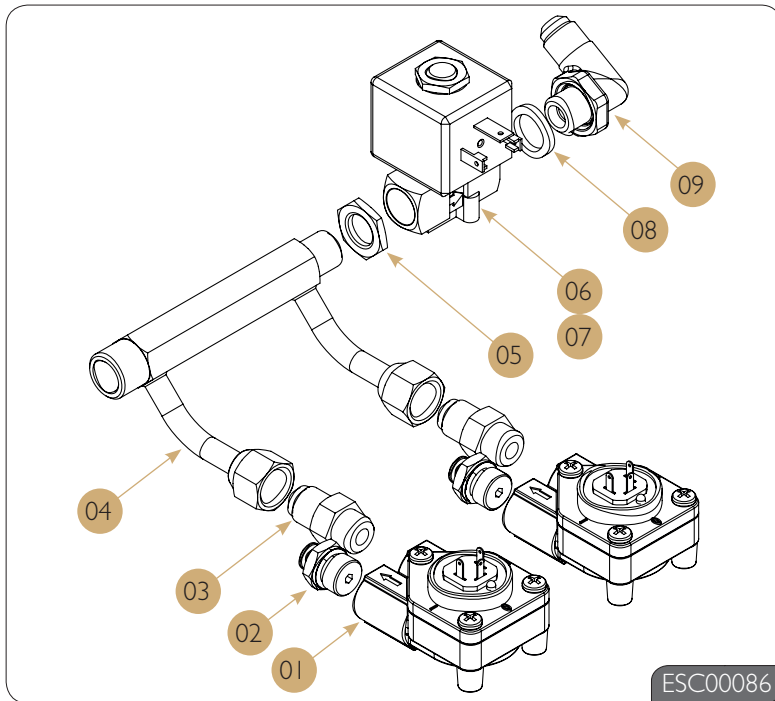


## Lista de piezas

Nº	Unidades	Código	Descripción
01	1	30210180	ARO SOPORTE SUBE-BAJA GR. AUTOEXPULSOR
02	6	25200003	TORNILLO PARA PLASTICO 3x8
03	1	30210200	EMBUDO SALIDA CAFE GR. AUTOEXPULSOR
04	1	30210190	EMB. SUBE-BAJA GR. AUTOEXP. CROMADO
05	1	30210211	SALIDA I CAFE GRUPO AUTOEXPULSOR
06	1	30210212	SALIDA I CAFE CURVA GRUPO AUTOEXPULSOR

Laberinto distribuidor G-10 Mini Control 2Gr Cápsula

Plano

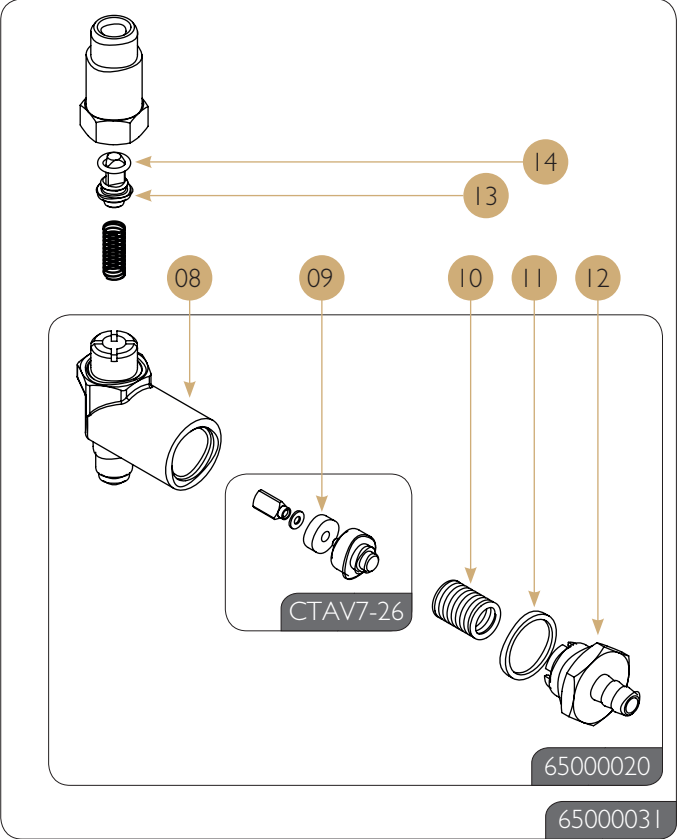
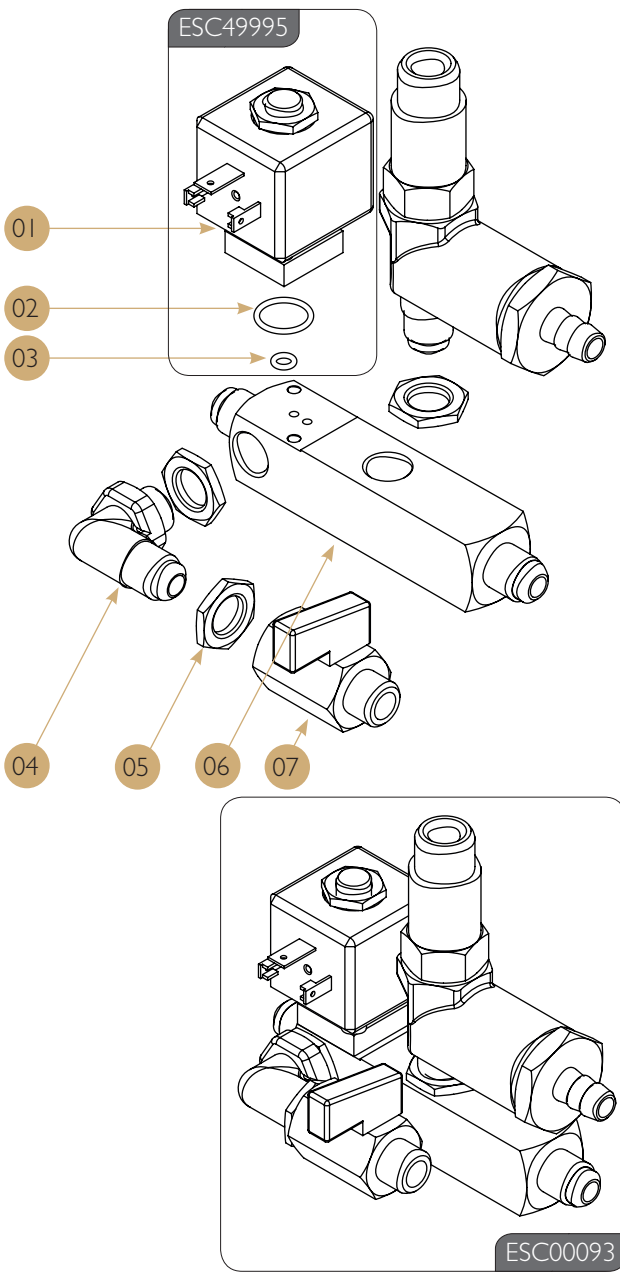


Lista de piezas

Nº	Unidades	Código	Descripción
01	2	60100045	DOSIFICAD. VOL. UL/RED LATON TEF+LED
02	2	30600012	RACOR AUTOMATICO RECTO G 1/4 M - TUBO 4
03	2	30000510	RACOR CONICO 1/4X1/4 ELECTRON
04	1	35040101	BATERIA MINI
05	1	30100010	CONTRATUERCA HEXAGONAL 1/4 PRESOSTATO
06	1	60000100	ELECTROVALVULA 1/4 PARKER 220V
07	1	60000103	ELECTROVALVULA 1/4 PARKER 110V
08	1	50010020	JUNTA TEFLON 1/4 (13.2X18.2X2.5)
09	1	30000215	RACOR CODO CONICO 1/4x1/4
10	2	60102020	JUNTA TAPA VOLUMETRICO
11	2	60102010	VENTOLINA VOLUMETRICO
12	2	60102040	TAPA DOSIF. VOLUMET. UL LATON
13	2	*45000001	JUNTA ESPECIAL CONECTOR VOLUMETRICO
14	2	60100055	CONECTOR VOLUMETRICO
--	-	ESC00086	LABERINTO MINICON 2GR CAPSULA

Laberinto distribuidor G-10 Display Control 2Gr Cápsula

Plano



## Laberinto distribuidor G-10 Display Control 2Gr Cápsula

## Lista de piezas

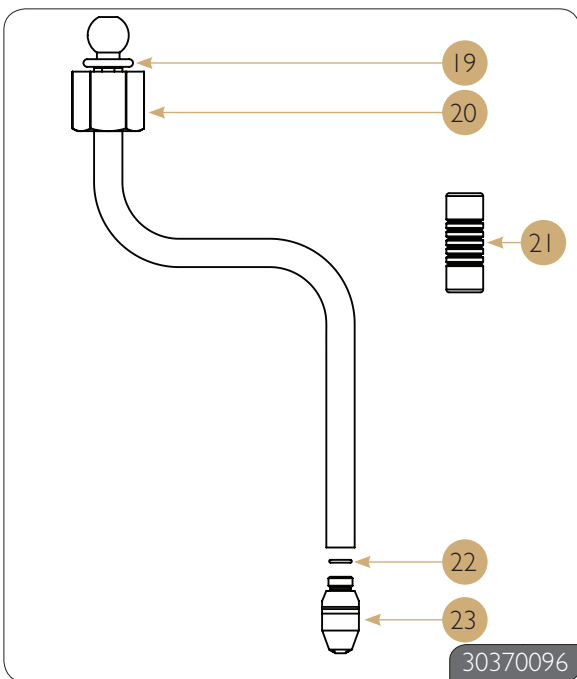
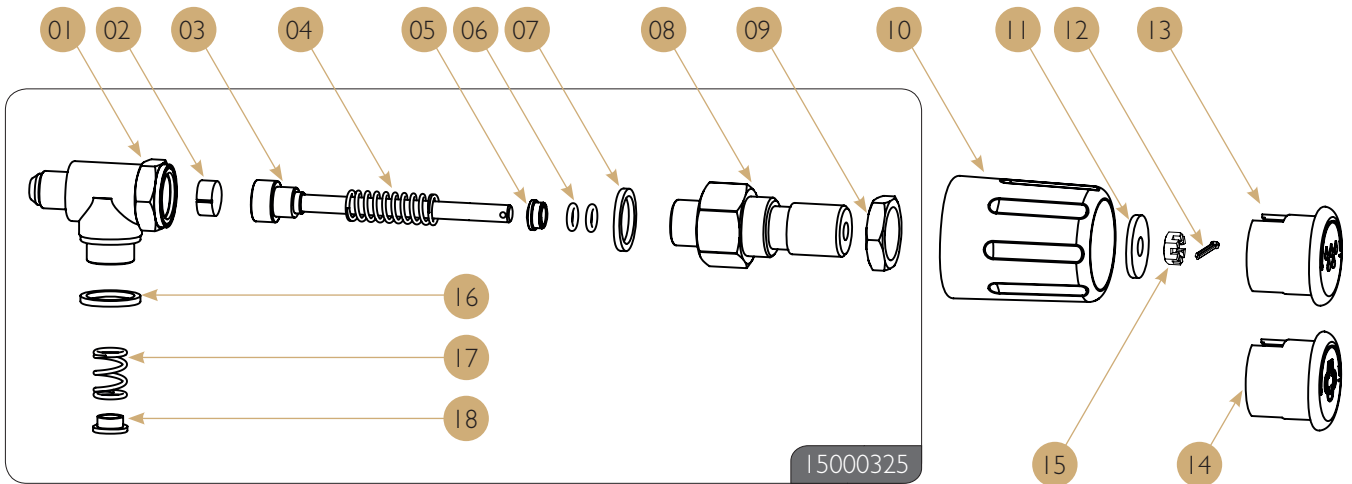
Nº	Unidades	Código	Descripción
01	1	60000105	ELECTROVALVULA PLACA BASE PARKER 220V
02	1	50000105	OR PLACA BASE GRANDE
03	1	50000110	OR PLACA BASE PEQUEÑA
04	1	30000215	RACOR CODO CONICO 1/4 x 1/4
05	3	30100010	CONTRATUERCA HEXAGONAL 1/4 PRESOSTATO
06	1	30100033	DISTRIBUIDOR MC
07	1	15000310	GRIFO VACIADO CALDERA
08	1	30369100	CUERPO VALVULA ALIVIO
09	1	50000020	JUNTA PLANA VITON (12.9*4*4)
10	1	55000030	MUELLE VALVULA DE EXPANSION
11	1	50010040	JUNTA TEFLÓN GRUPO (21.7x25.7x2)
12	1	30369135	RACOR MACHON 1/2 * 1/4 G/C
13	1	30369110	ALOJAMIENTO TORICA V.RETENCION
14	1	50000130	JUNTA TORICA (D7.2 x 1.9 FKM) VERDE
--	1	65000031	CONJUNTO VALVULA RETENCION + EXPANSION
--	1	65000020	VALVULA EXPANSION COMPLETA
--	1	CTAV7-26	VALVULA CARGA
--	-	ESC49995	ELECTROVÁLVULA PLACA BASE + JUNTAS
--	-	ESC00093	LABERINTO V.A./MEGA/M.C. NUEVO

**Importante:**

Para el recambio de la electroválvula nº1, detalle si la máquina es de 230V ó 120V.

Grifo de vapor

Plano



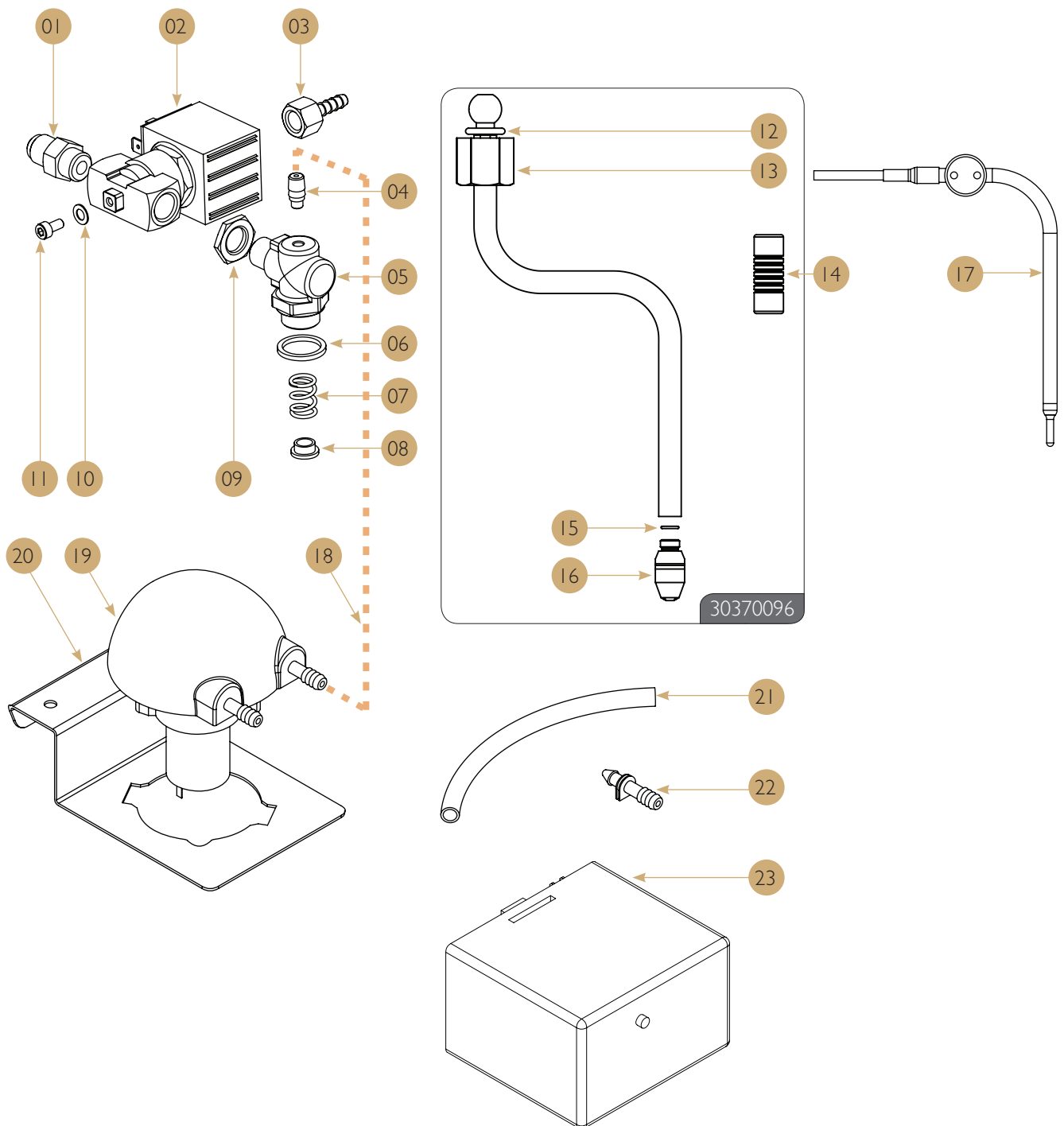
## Grifo de vapor

## Lista de piezas

Nº	Unidades	Código	Descripción
01	1	30370070	CUERPO GRIFO
02	1	30370060	TACO CIERRE
03	1	30370050	EJE GRIFO ROSCADO M-6
04	1	30370040	MUELLE EJE
05	1	30370065	CASQUILLO LATON EMPUJE EJE
06	2	30370020	TORICA EJE
07	1	30370030	JUNTA METALOPLASTICA
08	1	30370010	RACOR GRIFO
09	1	30370140	TUERCA DE SUJECCION DEL GRIFO A/V
10	1	40000015	POMO GRIFO A/V SIN ARO
11	1	25012521	ARAND. DIN 440 - M6 R - A2 POMO
12	1	30370110	PASADOR GRIFO AGUA/VAPOR
13	1	30370120	ANAGRAMA POMO GRIFO AGUA
14	1	30370130	ANAGRAMA POMO GRIFO VAPOR
15	1	25097960	TUERCA ALMENADA M6-DIN979
16	1	50010080	JUNTA TEFLON LANZA GRIFO A/V
17	1	30370076	MUELLE LANZA AGUA/VAPOR
18	1	30370077	CASQUILLO MUELLE LANZA
19	1	30370075	JUNTA TORICA 12.1x2.7 LANZA AGUA/VAPOR
20	1	*70000010	TUERCA 3/8" - HEX 22 PARA LANZA
21	1	70000035	PROTECCION GOMA LANZA VAPOR
22	1	50010090	JUNTA TORICA 6x1 BOQUILLA LANZA
23	1	30370195	BOQUILLA VAPOR 3F M-8.5
--	1	15000325	GRIFO A/V SIN LANZA
--	-	30370096	LANZA VAPOR MEGA-ELEG--G10 NO QUEMA

Grifo de vapor automático: Cappuccinador Turbo-Steamer

Plano



## Grifo de vapor automático: Cappuccinador Turbo-Steamer

## Lista de piezas

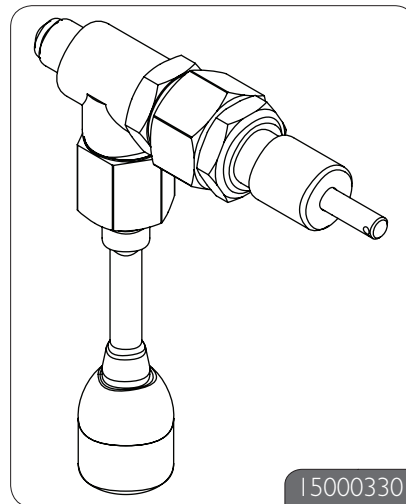
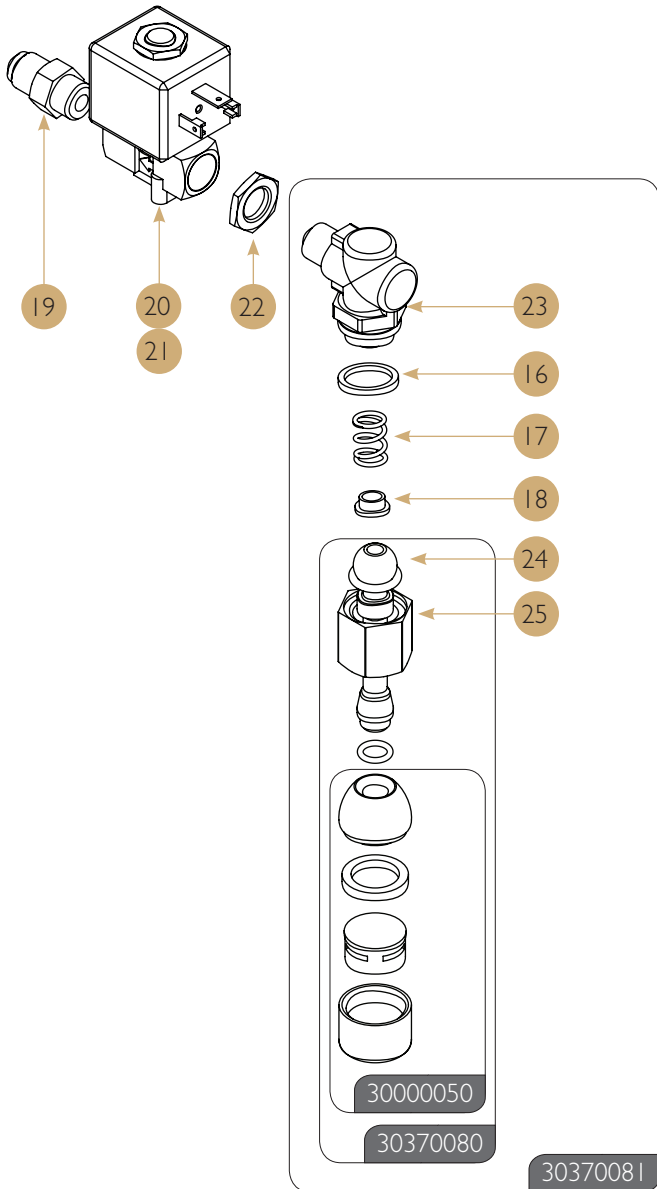
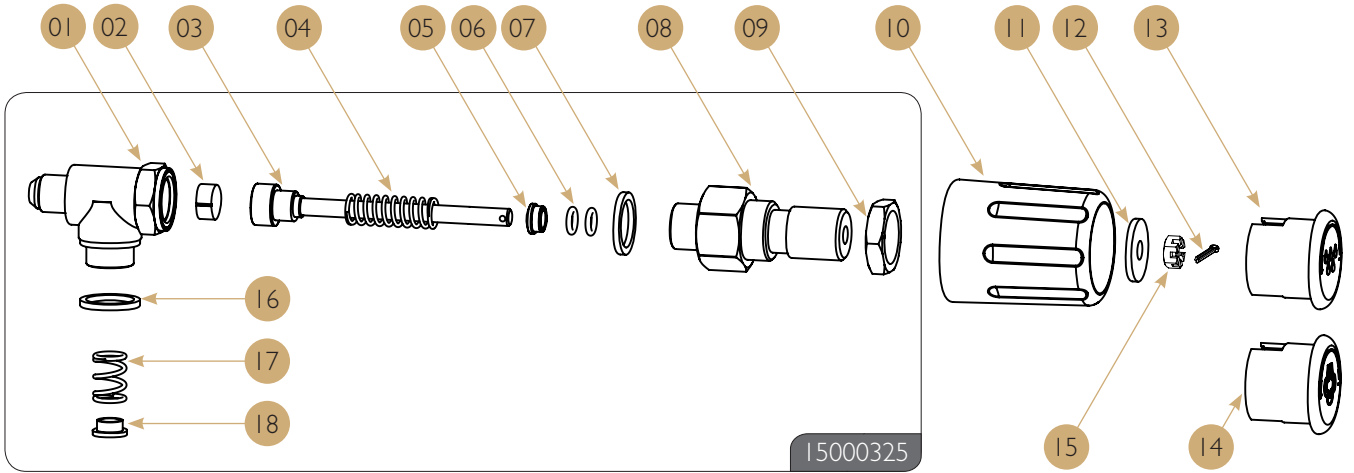
Nº	Unidades	Código	Descripción
01	1	30000510	RACOR CONICO 1/4X1/4 ELECTRON
02	1	60000120	E.V. VAPOR 1/4" 3 VIAS DIA.3 (ICD) 220V
03	1	30700000	ESPIGA 1/8 H TUBO 6
04	1	30500005	ESPIGA MACHO CILINDRICA M5
05	1	30000235	RACOR CODO 1/4*3/8 * M-5 LANZA AGUA *
06	1	50010080	JUNTA TEFLON LANZA GRIFO A/V
07	1	30370076	MUELLE LANZA AGUA/VAPOR
08	1	30370077	CASQUILLO MUELLE LANZA
09	1	30100010	CONTRATUERCA HEXAGONAL 1/4 PRESOSTATO
10	1	25012510	ARAND. DIN 9021 - M5 A2
11	1	25091200	TORN. DIN 912 - 4x8 A2 ALLEN
12	1	30370075	JUNTA TORICA 12.1x2.7 LANZA AGUA/VAPOR
13	1	*70000010	TUERCA 3/8" - HEX 22 PARA LANZA
14	1	70000035	PROTECCION GOMA LANZA VAPOR
15	1	50010090	JUNTA TORICA 6x1 BOQUILLA LANZA
16	1	30370195	BOQUILLA VAPOR 3F M-8.5
17	1	60100073	SONDA TEMP.+SOP. LANZA V. ELEGANCE
18	-	35021000	MTS TUBO SILICONA 4x7 ENTRADA BOMBA
19	1	60000049	BOMBA PERISTALTICA
20	1	20010006	SOPORTE BOMBA PERISTALTICA
*21	1	35021011	TUBO SILICONA BOMBA PERISTALTICA
22	2	35021012	CLIP TUBO SILICONA BOMBA PERISTALTICA
23	1	60100049	CENTRALITA CAPUCHINADOR
--	1	30370096	LANZA VAPOR MEGA-ELEG--G10 NO QUEMA

**Nota:**

El tubo nº21 es el que va montado en el interior de la bomba peristáltica.

Grifos de agua caliente

Plano



## Grifos de agua caliente

## Lista de piezas

Nº	Unidades	Código	Descripción
01	1	30370070	CUERPO GRIFO
02	1	30370060	TACO CIERRE
03	1	30370050	EJE GRIFO ROSCADO M-6
04	1	30370040	MUELLE EJE
05	1	30370065	CASQUILLO LATON EMPUJE EJE
06	2	30370020	TORICA EJE
07	1	30370030	JUNTA METALOPLASTICA
08	1	30370010	RACOR GRIFO
09	1	30370140	TUERCA DE SUJECCION DEL GRIFO A/V
10	1	40000015	POMO GRIFO A/V SIN ARO
11	1	25012521	ARAND. DIN 440 - M6 R - A2 POMO
12	1	30370110	PASADOR GRIFO AGUA/VAPOR
13	1	30370120	ANAGRAMA POMO GRIFO AGUA
14	1	30370130	ANAGRAMA POMO GRIFO VAPOR
15	1	25097960	TUERCA ALMENADA M6-DIN979
16	1	50010080	JUNTA TEFLON LANZA GRIFO A/V
17	1	30370076	MUELLE LANZA AGUA/VAPOR
18	1	30370077	CASQUILLO MUELLE LANZA
19*	1	30000510	RACOR CONICO 1/4X1/4 ELECTRON
20*	1	60000100	ELECTROVALVULA 1/4 PARKER 220V
21*	1	60000103	ELECTROVALVULA 1/4 PARKER 110V
22*	1	30100010	CONTRATUERCA HEXAGONAL 1/4 PRESOSTATO
23*	1	30000236	RACOR CODO 1/4 x 3/8 LANZA AGUA +
24	1	30370075	JUNTA TORICA 12.1x2.7 LANZA AGUA/VAPOR
25	1	*70000010	TUERCA 3/8" - HEX 22 PARA LANZA
--	-	15000325	GRIFO A/V SIN LANZA
--	1	30370081	LANZA AGUA MOD. CLAS. + 1/4 RAC. ELV.
--	-	30370080	LANZA AGUA MOD CLASIC
--	-	30000050	BOQUILLA COMPLETA GRIFO AGUA
--	-	15000330	GRIFO AGUA

**Nota:**

Las piezas 19, 20, 21, 22 y 23 son para una máquina con grifo de agua automático.