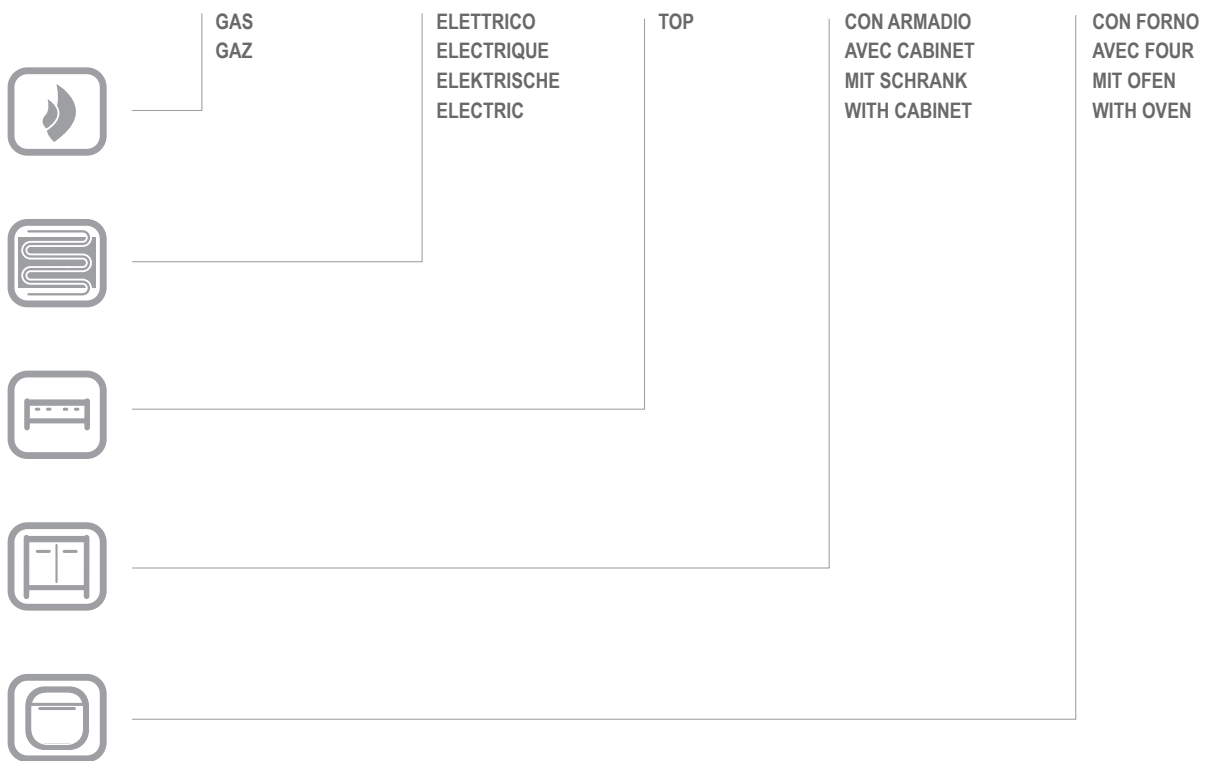


# G4SFE8

G4SFE8

CATALOGO PARTI DI RICAMBIO  
CATALOGUE PIECES DETACHEES  
ERSATZTEILKATALOG  
SPARE PARTS CATALOGUE





**Catalogo parti di ricambio valido  
dalla matricola 0000001 (31.10.2006) ad oggi (09.01.2017)**

**Catalogue pieces detachees  
valable à partir du numero de Série n. 0000001 (31.10.2006) jusqu'à aujourd'hui  
(09.01.2017)**

**Ersatzteilkatalog  
gültig ab Serien-Nr. 0000001 (31.10.2006) bis heute (09.01.2017)**

**Spare parts catalogue  
valid from serial no. 0000001 (31.10.2006) up today (09.01.2017)**

**Catálogo de peças de reposição  
válido do número de série 0000001 (31.10.2006) até hoje (09.01.2017)**

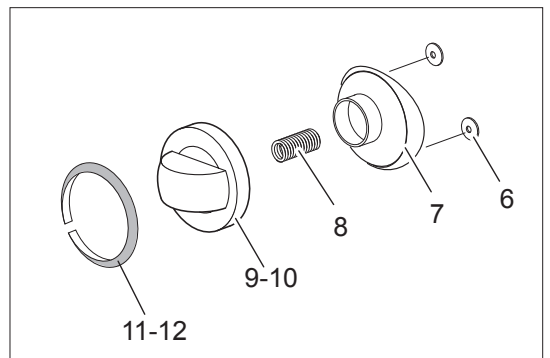
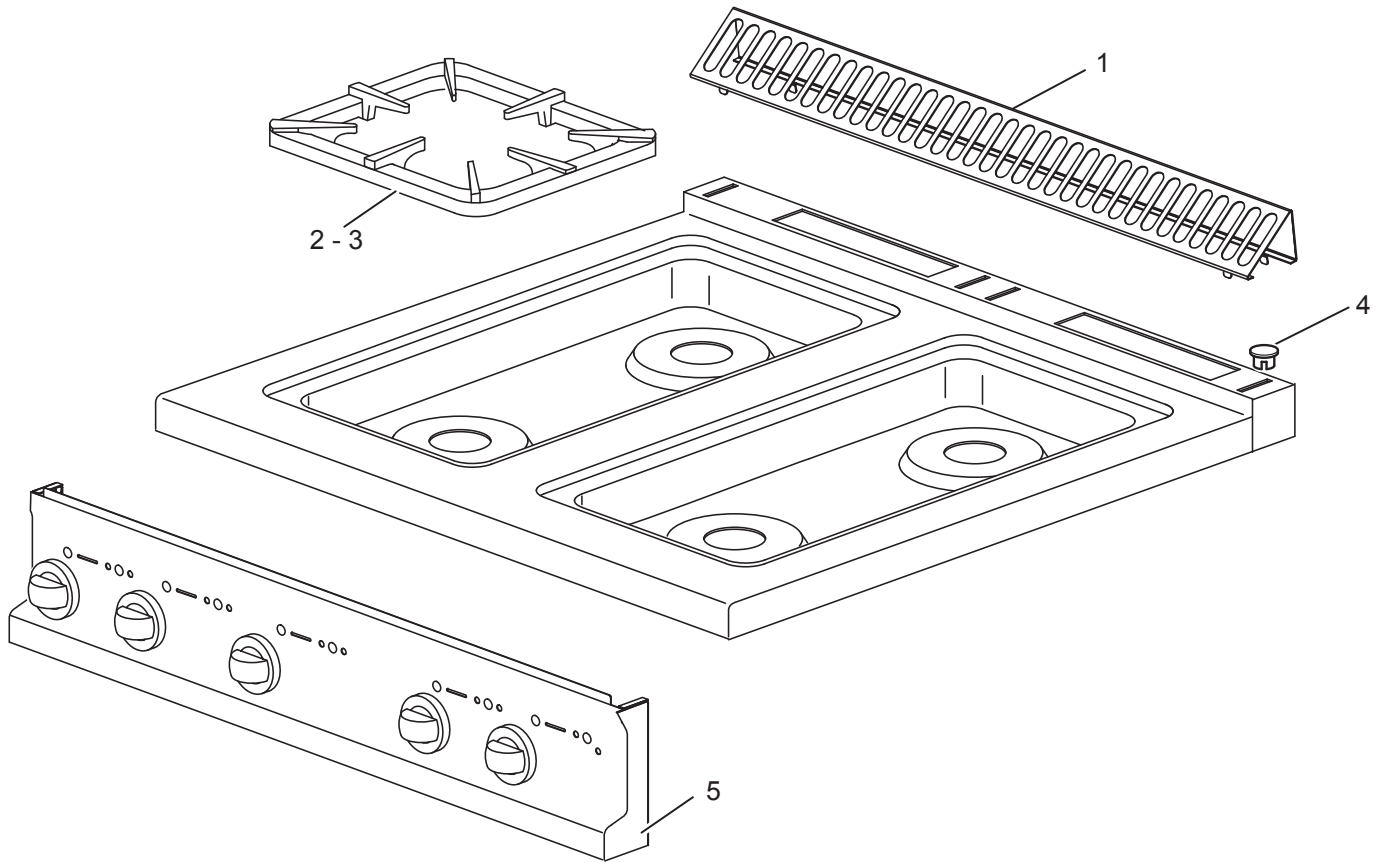
Le informazioni sono considerate non vincolanti. Le immagini rappresentate sono puramente indicative. Il produttore si riserva il diritto di apportare modifiche in qualsiasi momento senza preavviso.

Les informations données ne sont pas contraignantes. Les images montrées sont à titre indicatif. Le producteur se réserve le droit d'apporter des modifications sans préavis.

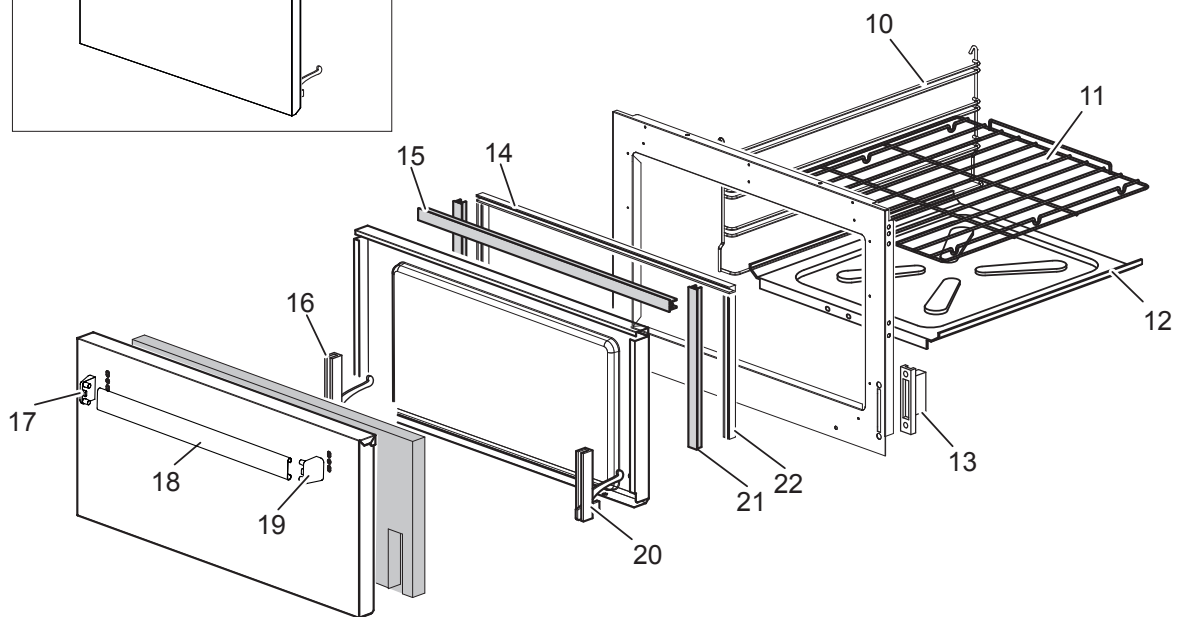
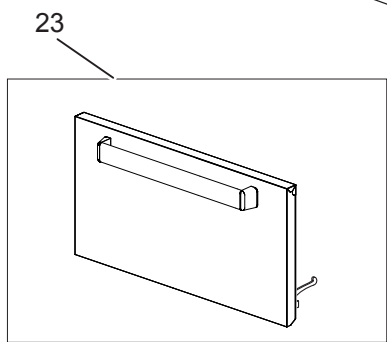
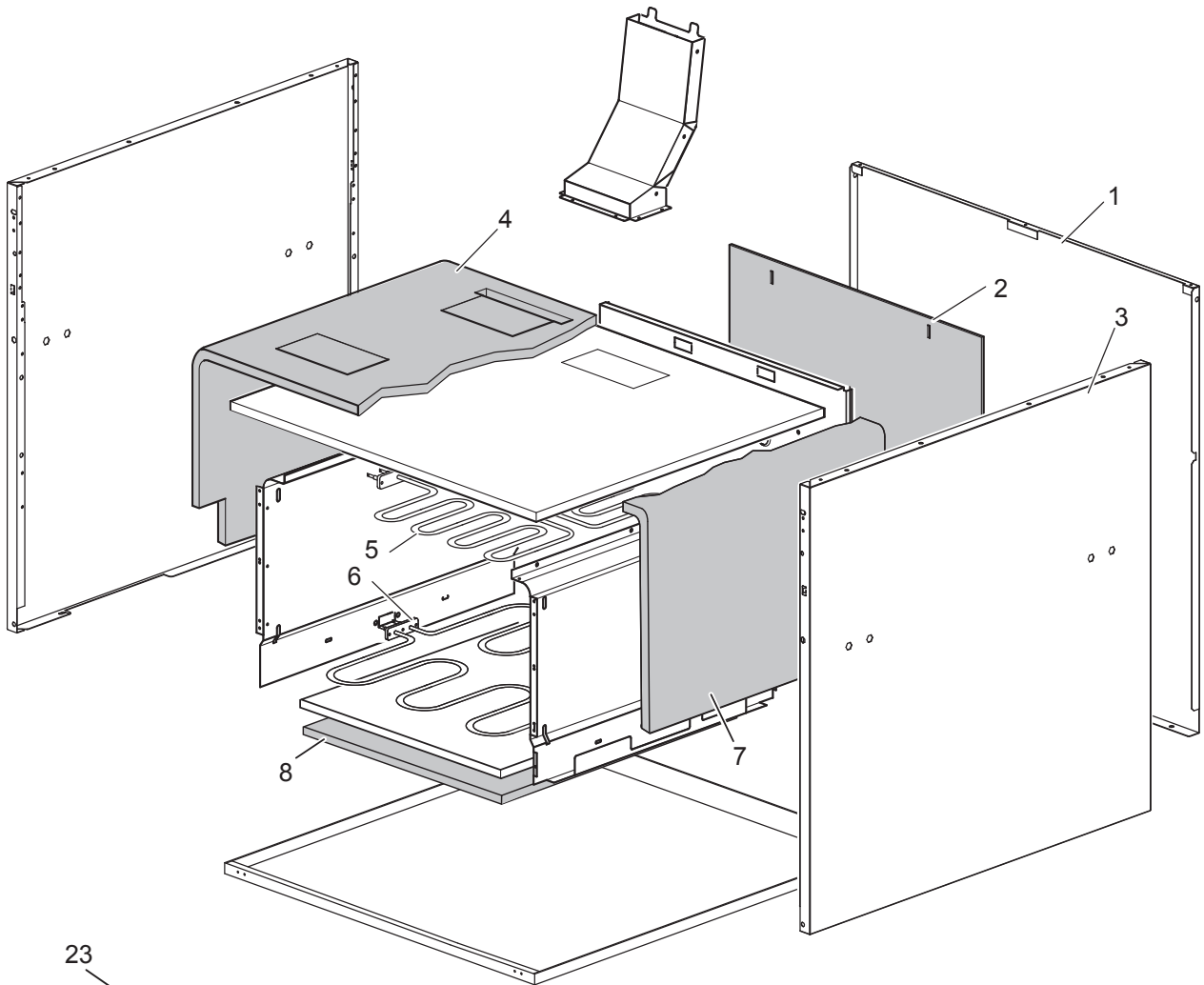
Die im vorliegenden Dokument aufgeführten Informationen und Bilder sind unverbindlich. Der Hersteller behält sich das Recht vor, jederzeit ohne vorherige Ankündigung Änderungen vorzunehmen

Info and drawing could be slightly different from reality and they cannot be considered as compelling. Manufacturer can modify info anytime without forewarning.

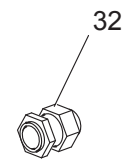
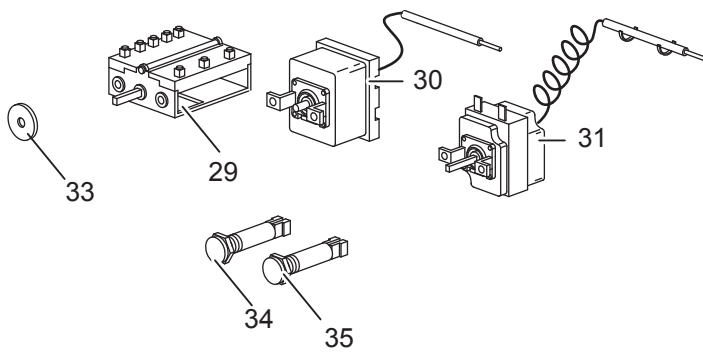
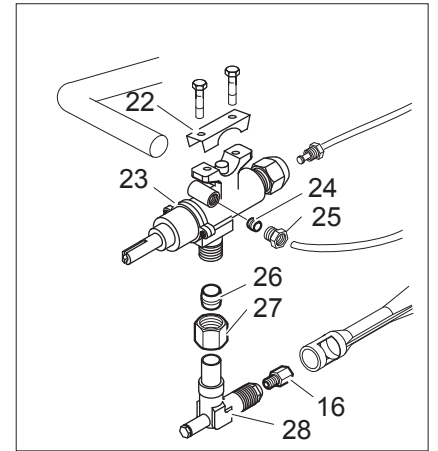
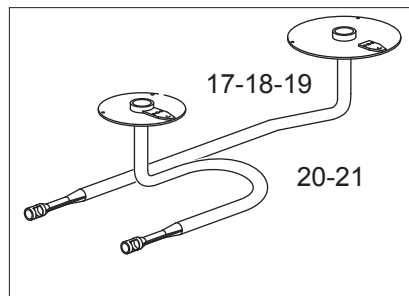
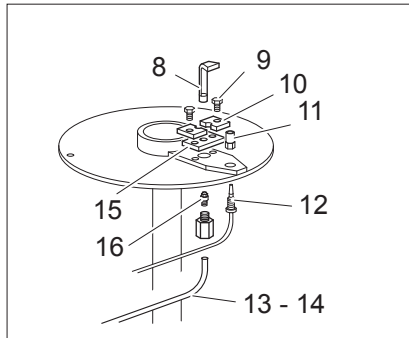
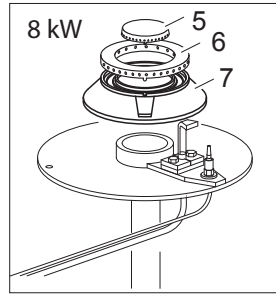
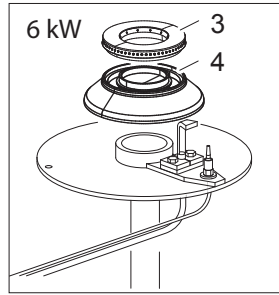
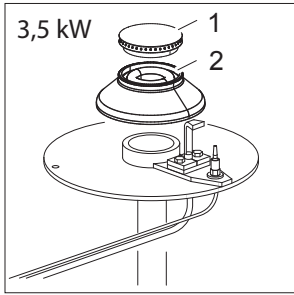
As Informações e desenhos podem estar um pouco diferente da realidade e são puramente indicativas. O fabricante pode modificar estas informações a qualquer momento sem aviso prévio.



<b>Nr.</b>	<b>Code</b>	<b>Title</b>	<b>Recommended</b>
1.	180968	<i>GRILLE POUR CHEMINÉE</i>	N
2.	182356	<i>GRILLE INOX</i>	N
3.	182140	<i>SINGLE CAST IRON GRID</i>	N
5.	174617	<i>CONTROL PANEL</i>	N
9.	169337	<i>GAS VALVE KNOB BODY G4S6HH BLACK</i>	S
10.	169340	<i>COMMUTATOR KNOB BODY E4F6H</i>	S
11.	171520	<i>KNOB RING</i>	S
12.	171512	<i>RING FOUR</i>	S



<b>Nr.</b>	<b>Code</b>	<b>Title</b>	<b>Recommended</b>
1.	180972	ARRIERE	N
2.	162641	INSULATING PANEL	N
3.	180969	TOLE LATERAL	N
4.	180413	INSULATING PANEL	N
5.	182701	RESISTANCE DU CIEL 2,2KW	S
6.	161661	RESIST.FOUR G4SFE9 3,75KW230	S
7.	180414	INSULATING PANEL	N
8.	162642	INSULATING PANEL	N
9.	RTCU700277	PIED+BOUCHON S.G4SF7/145	N
10.	179341	TOLE LATERAL DU FOUR	N
11.	RTCU700341	GRILLE F.G4SF7	N
12.	162759	HEAT PROTECTOR EL.G4SFE9	N
13.	RTCU900004	PORTE-ROULEAU CHARN.F.4GIPR000159	S
14.	184111	SUPPORT DE JOINT	
15.	163889	JOINT SUP.F.G4SF9	S
16.	RTCU900026	CHARNIERE P.F.DROITE G4SF7 45010951	S
17.	RTCU800001	TERMINAL MAN.F.G4S NOIR	N
18.	168346	HANDLE	N
19.	RTCU800001	TERMINAL MAN.F.G4S NOIR	N
20.	RTCU900027	CHARNIERE P.F.GAUCHE G4SF7 45010952	S
21.	163888	JOINT LAT.F.G4SF9	S
22.	184105	SUPPORT DE JOINT	
23.	RIC0004761	PORTE DU FOUR COMPLET	N



<b>Nr.</b>	<b>Code</b>	<b>Title</b>	<b>Recommended</b>
1.	RTCU700375	CHAPEAU DE BRULEUR 3,5KW G4SF7	S
2.	RTCU700748	BRUL.3,5KW G4SF7 NICKELE	S
3.	RTCU700376	CHAPEAU DE BRULEUR 6KW G4SF7	S
4.	RTCU700749	BRUL.6KW G4SF7 NICKELE	S
5.	160295	CHAPEAU DE BRULEUR 1KW CENT.G4S9	S
6.	160294	CHAPEAU DE BRULEUR 7KW G4S9	S
7.	163254	BRUL.8KW G4S9 NICKELE	S
8.	RTCU700372	PILOTE P.L.+IN.035 G4SF7 GK803MBM	N
9.	RTMIN00063	SCREW	N
10.	172882	Pilot fixing plate G4SF7	N
11.	RTCU700391	ECROU FIX.THERMOCOUPLE G4SF7 G6049023	N
12.	RTCU700374	THERMOCOUPLE 60 P.L.G4SF7 G1712214	S
13.	173390	FRONT BURNER PILOT PIPE	N
14.	173391	BACK BURNER PILOT PIPE	N
15.	172883	PILOT GASKET G4SF7/1	S
16.	INIETTORE	SEE HANDBOOK NOZZLES	N
17.	164557	TUYAU ALIM.ARRIERE BRUL.6KW G4S9/1	N
18.	164558	TUYAU ALIM.ARRIERE BRUL.8KW G4S9/1	N
20.	164555	TUYAU ALIM.ANT.BRUL.3,5KW G4S/1	N
21.	164556	TUYAU ALIM.ANT.BRUL.6KW G4S/1	N
22.	167184	SAFETY VALVE BRIDLE	S
23.	167997	GAS TAP G4S77	S
24.	RTCU900018	BICONE D.6 PEL0905	S
25.	RTCU900019	ECROU D.6 PEL0903/1	S
26.	RTCU900012	BICONE D.10	S
27.	RTCU700297	ECROU D.10 FIX/SORTIE ROB.V.21S	S
28.	173320	INJECTOR SUPPORT	S
29.	167516	COMMUTATEUR	S
30.	RTCU800152	THERMOST.LIM.E4F/T350 5532562808	S
31.	RTCU600067	THERMOST.EL.EFT47/46 5534052812	S
32.	RTBF800138	CABLE PG21 53015050+D53019050C	N
33.	RTCU800185	JOINT BARRE COMMUTATEUR	S
34.	166465	LAMPE-TEMOIN VERT SL-CO27500	S



