



PARTI DI RICAMBIO
PIECES DETACHEES
SPARE PARTS
ERSATZTEILE
LISTA DE RECAMBIOS
PEÇAS SOBRESSALENTES



EMBLEMA
Restyling

MACCHINA PER CAFFÈ
MACHINE A CAFÉ
COFFEE MACHINE
KAFFEEMASCHINE
MAQUINA PARA CAFÉ
MÁQUINA PARA CAFÉ

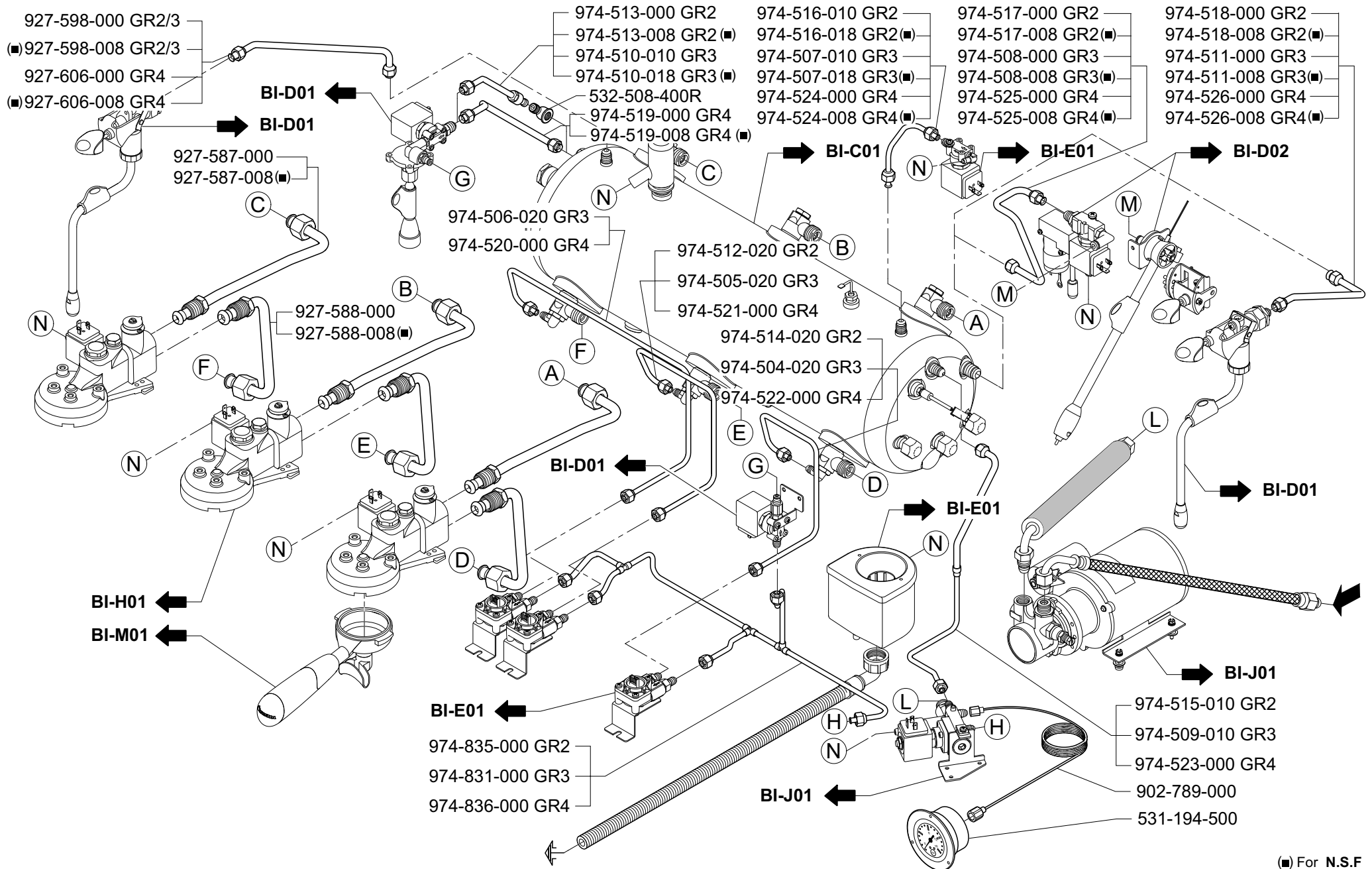


INSTALACION HIDRÁULICA - A <i>SISTEMA HIDRÁULICO - A</i>	HYDRAULIC CIRCUIT - A <i>LEITUNGEN - A</i>	CIRCUITO IDRAULICO - A <i>CIRCUIT HYDRAULIQUE - A</i>	ED. AUSGABE 05-14	TAB. BI-A01
INSTALACION HIDRÁULICA - S <i>SISTEMA HIDRÁULICO - S</i>	HYDRAULIC CIRCUIT - S <i>LEITUNGEN - S</i>	CIRCUITO IDRAULICO - S <i>CIRCUIT HYDRAULIQUE - S</i>	ED. AUSGABE 03-14	TAB. BI-A02
INSTAL.HIDRAULICA - VERS.VASOS ALTOS - A <i>SISTEMA HIDRAULICO - VERSAO ALTA - A</i>	HYDRAULIC PIPE SYS.- TALL CUP VERSION - A <i>LEITUNGEN - FÜR HOHE-GLÄSER - A</i>	IMPIANTO IDR.- VERSIONE ALTA - A <i>CIRCUIT IDR.- VERSION HAUTE - A</i>	ED. AUSGABE 05-14	TAB. BI-A03
CARROCERIA <i>ESTRUTURA</i>	COACHWORK <i>KAROSSERIE</i>	CARROZZERIA <i>CARROSSERIE</i>	ED. AUSGABE 05-14	TAB. BI-B01
CARROCERIA - VERSION VASOS ALTOS <i>ESTRUTURA - VERSÃO ALTA</i>	COACHWORK - TALL CUP VERSION <i>KAROSSERIE - FÜR HOHE-GLÄSER</i>	CARROZZERIA - VERSIONE ALTA <i>CARROSSERIE - VERSION HAUTE</i>	ED. AUSGABE 05-14	TAB. BI-B02
CALIENTATAZAS <i>ESCALDA CHÁVENAS</i>	CUPS-WARMER <i>TASSENWÄRMER</i>	SCALDATAZZE <i>CHAUFFE-TASSES</i>	ED. AUSGABE 05-14	TAB. BI-B03
PANEL DE COMANDOS - A <i>PAINEL COMANDO - A</i>	CONTROL PANEL - A <i>STEUERUNG - A</i>	PANNELLO COMANDI - A <i>TABLEAU DE COMMANDE - A</i>	ED. AUSGABE 05-14	TAB. BI-B04
PANEL DE COMANDOS - S <i>PAINEL COMANDO - S</i>	CONTROL PANEL - S <i>STEUERUNG - S</i>	PANNELLO COMANDI - S <i>TABLEAU DE COMMANDE - S</i>	ED. AUSGABE 05-14	TAB. BI-B05
CALDERA <i>CALDEIRA</i>	BOILER <i>KESSEL</i>	CALDAIA <i>CHAUDIÈRE</i>	ED. AUSGABE 05-14	TAB. BI-C01
GRIFO DE AGUA Y VAPOR <i>TORNEIRA ÁGUA E VAPOR</i>	WATER AND STEAM TAPS <i>WASSER-UND DAMPF-HÄHNE</i>	RUBINETTI ACQUA E VAPORE <i>ROBINETS EAU ET VAPEUR</i>	ED. AUSGABE 05-14	TAB. BI-D01
AUTOSTEAM <i>AUTOSTEAM</i>	AUTOSTEAM <i>AUTOSTEAM</i>	AUTOSTEAM <i>AUTOSTEAM</i>	ED. AUSGABE 05-14	TAB. BI-D02
COMPONENTES HIDRÁULICOS <i>COMPONENTES HIDRÁULICOS</i>	HYDRAULIC COMPONENTS <i>HYDRAULISCHE BESTANDTEILE</i>	COMPONENTI IDRAULICI <i>ELEMENTS HYDRAULIQUES</i>	ED. AUSGABE 05-14	TAB. BI-E01
GRUPO DISTRIBUCION T.V. <i>GRUPO EROGAÇÃO T.V.</i>	DELIVER GROUP T.V. <i>BRÜHSATZ T.V.</i>	GRUPPO EROGATORE T.V. <i>GROUPE DEBIT T.V.</i>	ED. AUSGABE 05-14	TAB. BI-H01
ELECTROBOMBA VOLUMETRICA <i>ELECTROBOMBA VOLUMETRICA</i>	VOLUMETRIC PUMP <i>VOLUMETRISCHE PUMPE</i>	POMPA VOLUMETRICA <i>POMPE VOLUMETRIQUE</i>	ED. AUSGABE 05-14	TAB. BI-J01

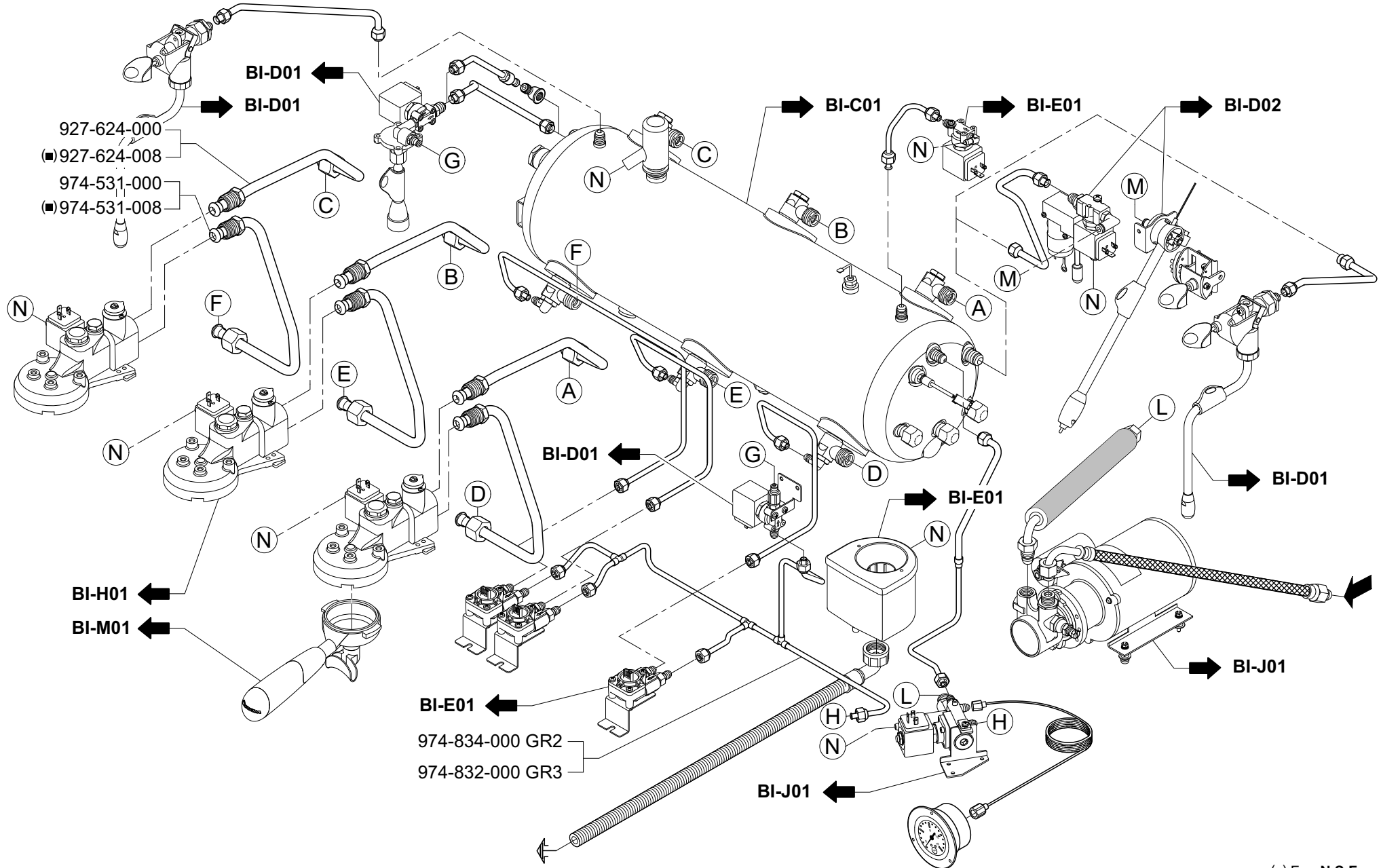




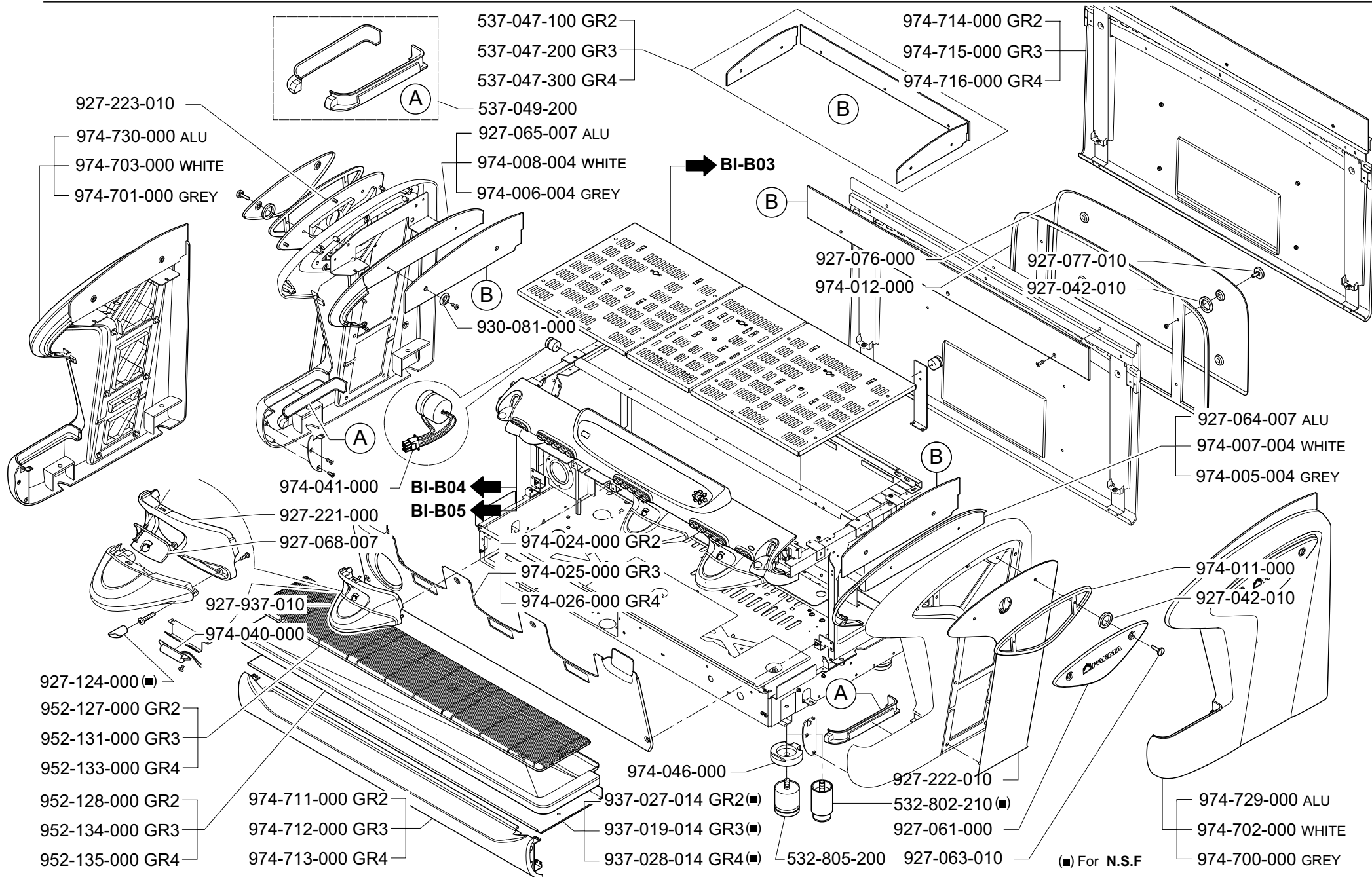
CAJA ELÉTRICA <i>CAIXA ELÉCTRICA</i>	ELECTRICAL BOX <i>SCHALKASTEN</i>	SCATOLA ELETTRICA <i>BOÎTE ÉLECTRIQUE</i>	ED. AUSGABE 05-14	TAB. BI-K01
PORTAFILTROS Y FILTROS <i>PORTAFILTROS E FILTROS</i>	FILTERHOLDERS AND FILTERS <i>FILTERTRAGER UND SIEBE</i>	PORTAFILTRI E FILTRI <i>PORTE-FILTRES ET FILTRES</i>	ED. AUSGABE 05-14	TAB. BI-M01

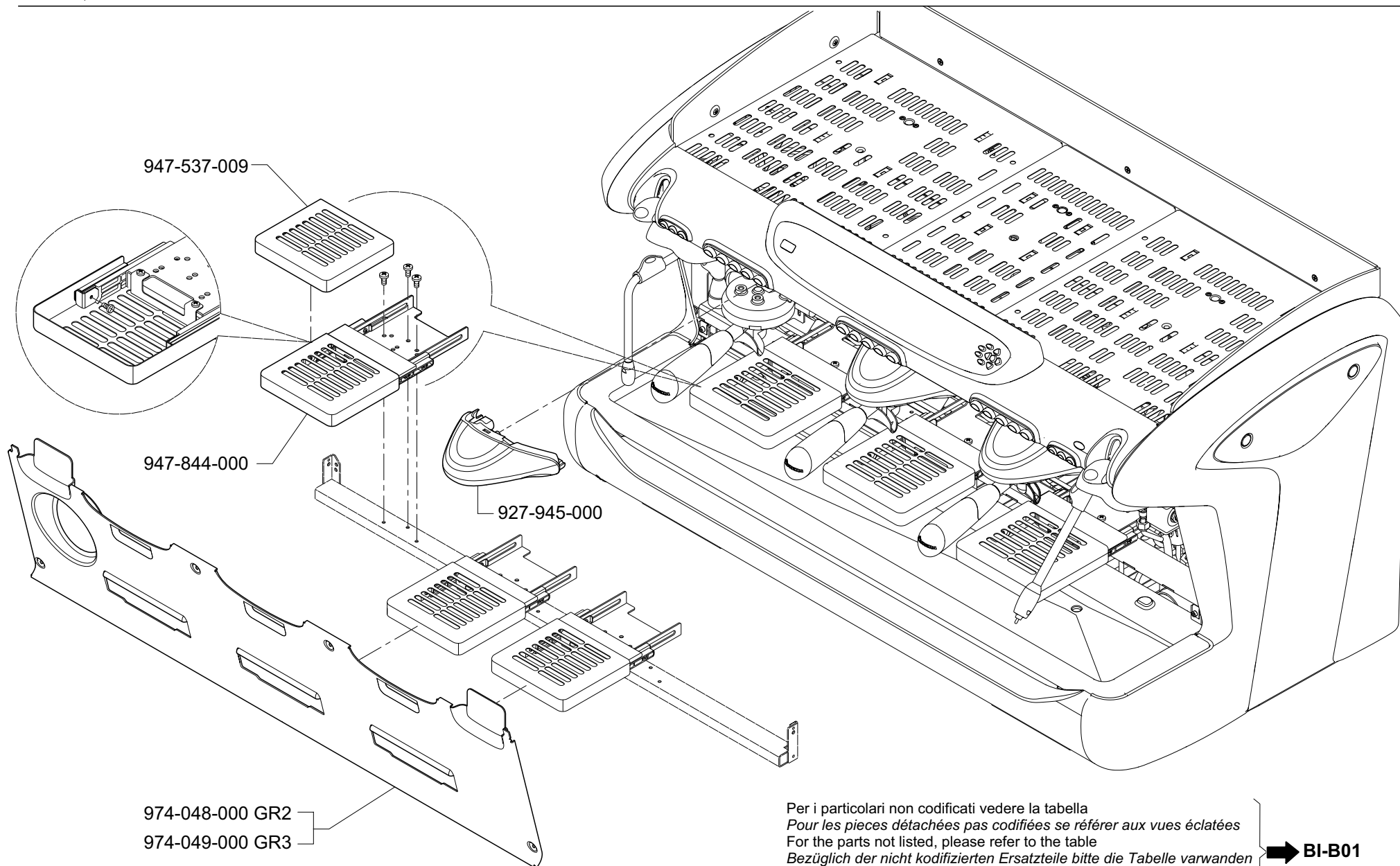


(■) For N.S.F



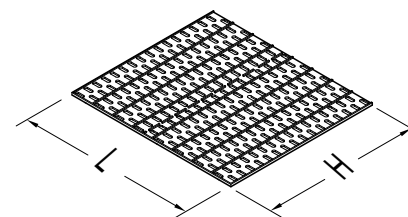
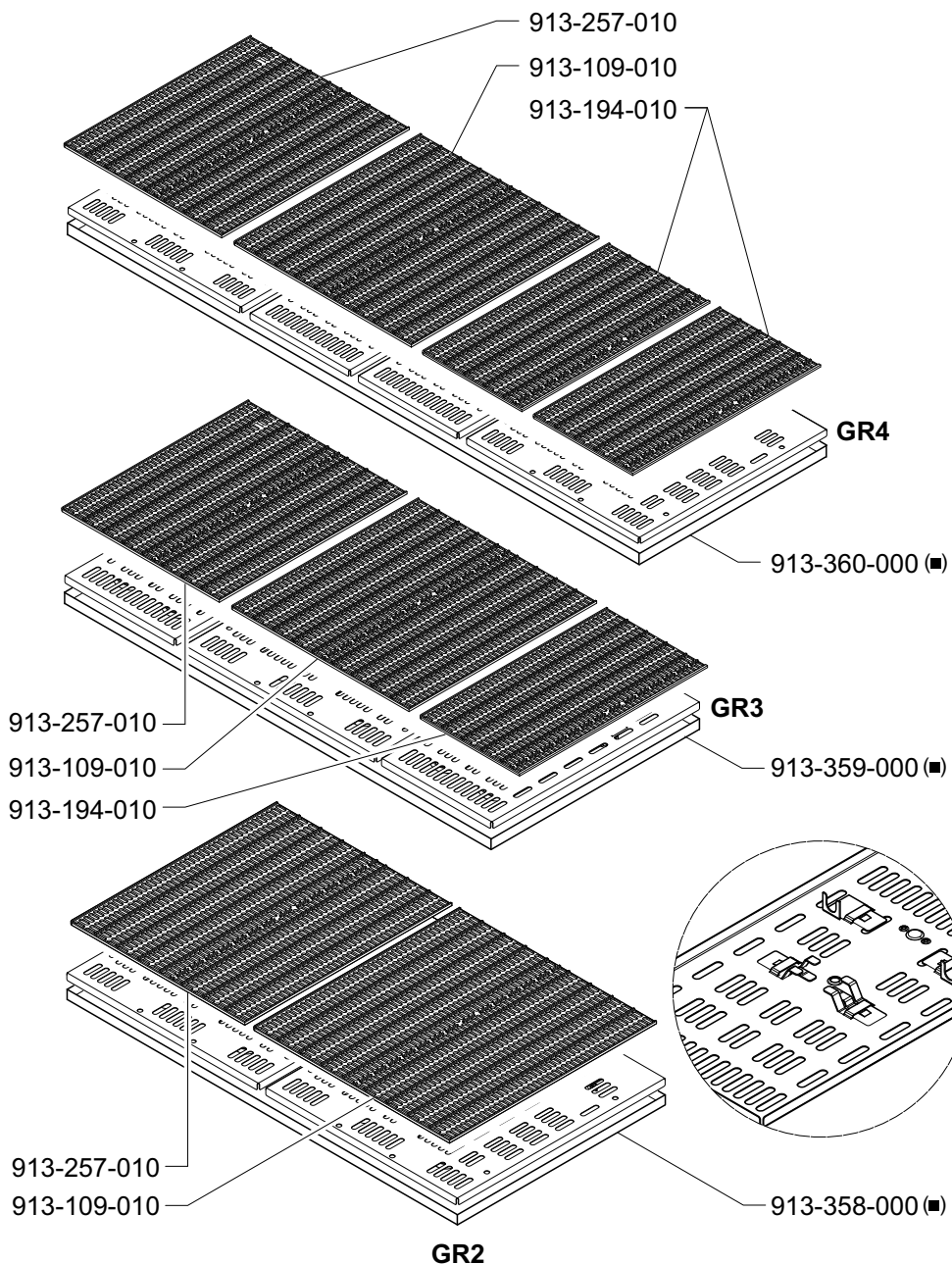
(■) For N.S.F



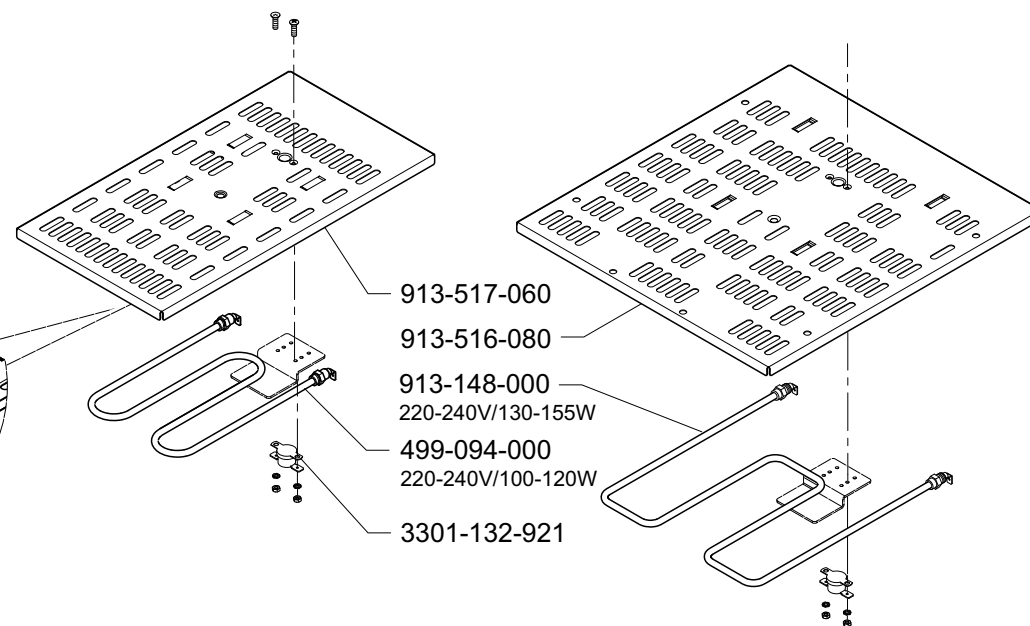


Per i particolari non codificati vedere la tabella
Pour les pièces détachées pas codifiées se référer aux vues éclatées
For the parts not listed, please refer to the table
Bezüglich der nicht kodifizierten Ersatzteile bitte die Tabelle verwenden
Por los repuestos no codificados rogamos de utilizar la tabula
Pelos particulares no codificados outar as tabela

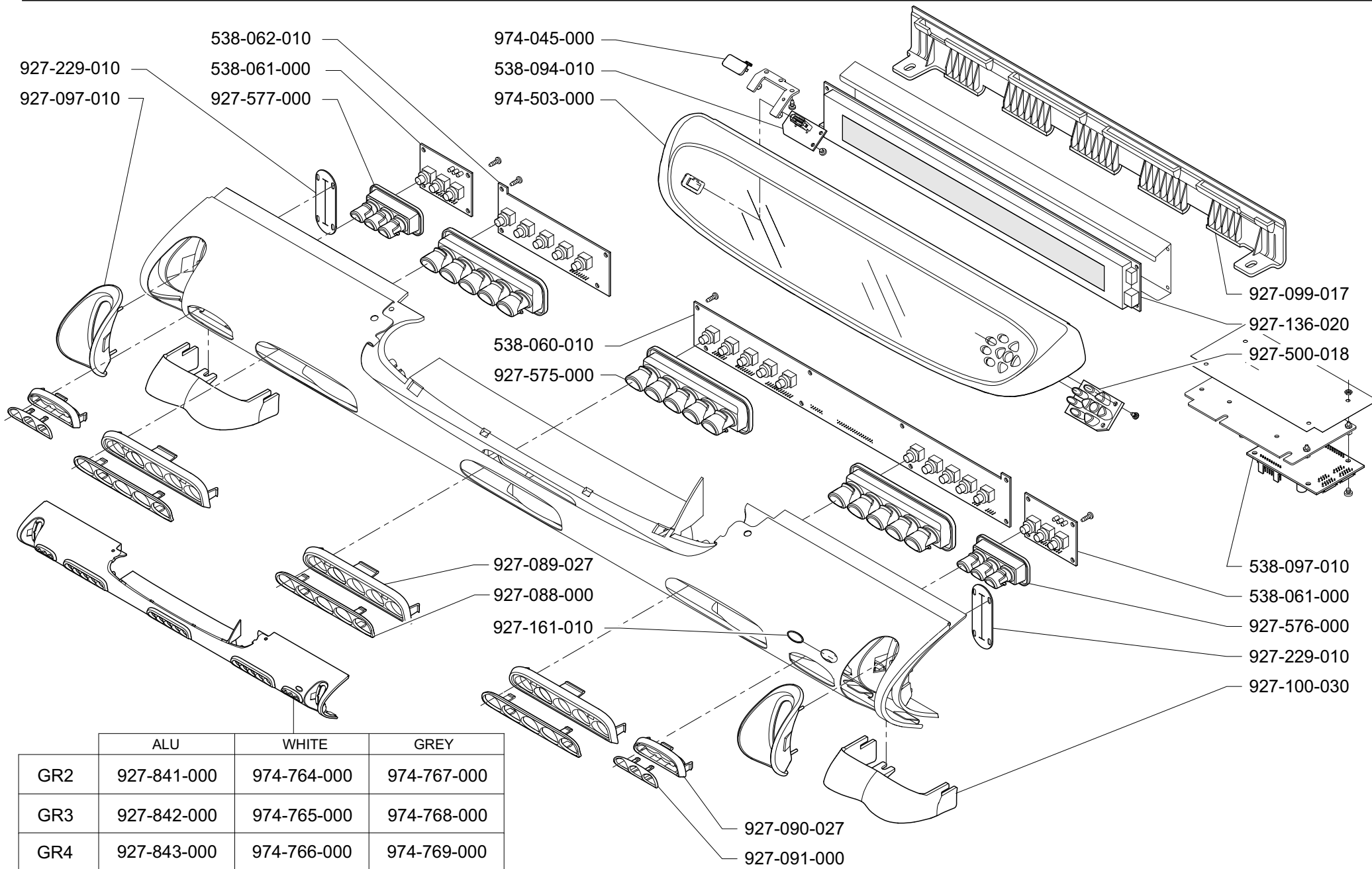
➔ BI-B01



	L	H	GR2	GR3	GR4
913-109-010	349 mm	367 mm	1	1	1
913-257-010	329 mm	367 mm	1	1	1
913-194-010	199 mm	367 mm	-	1	2

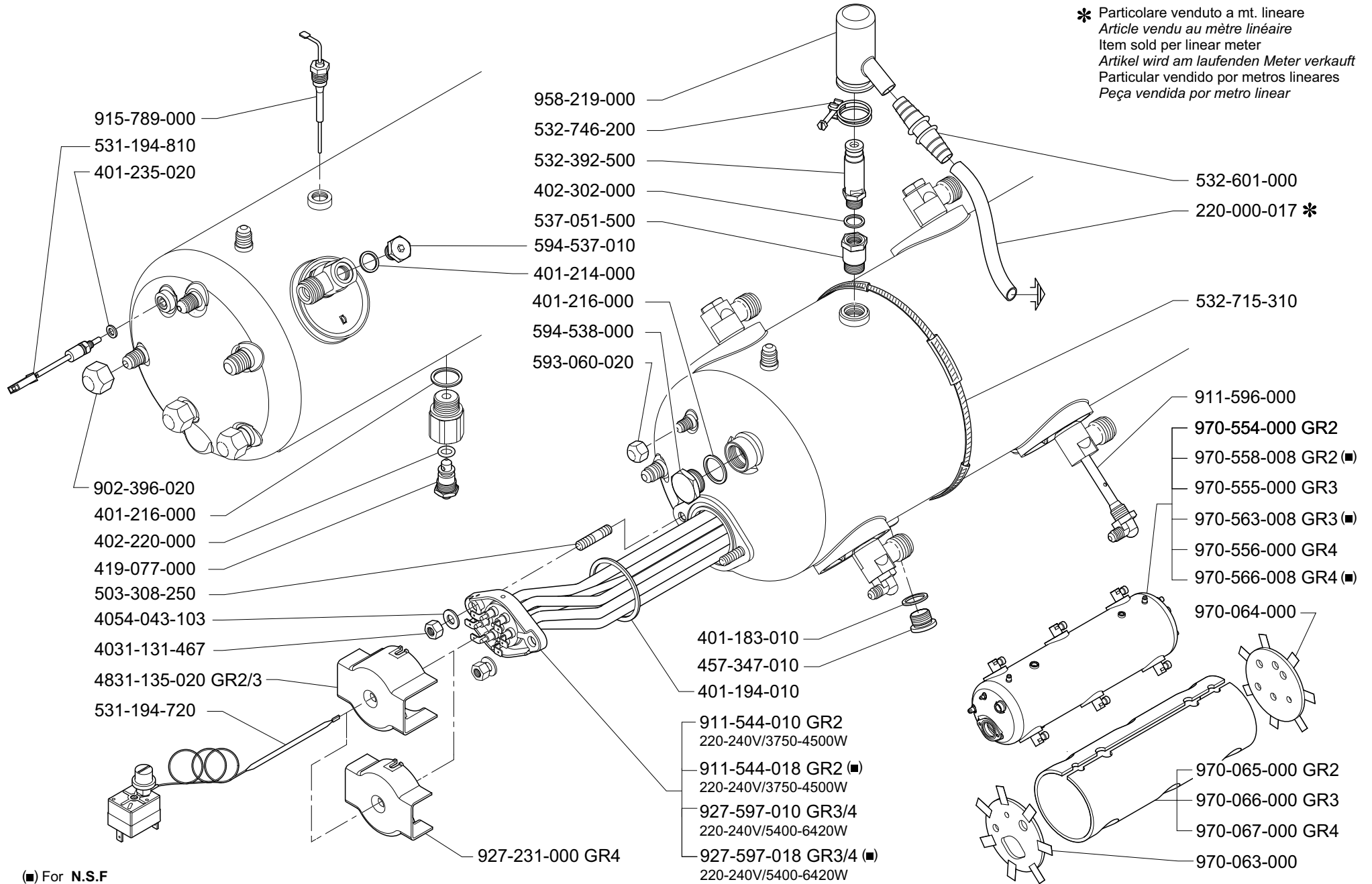


(■) For N.S.F

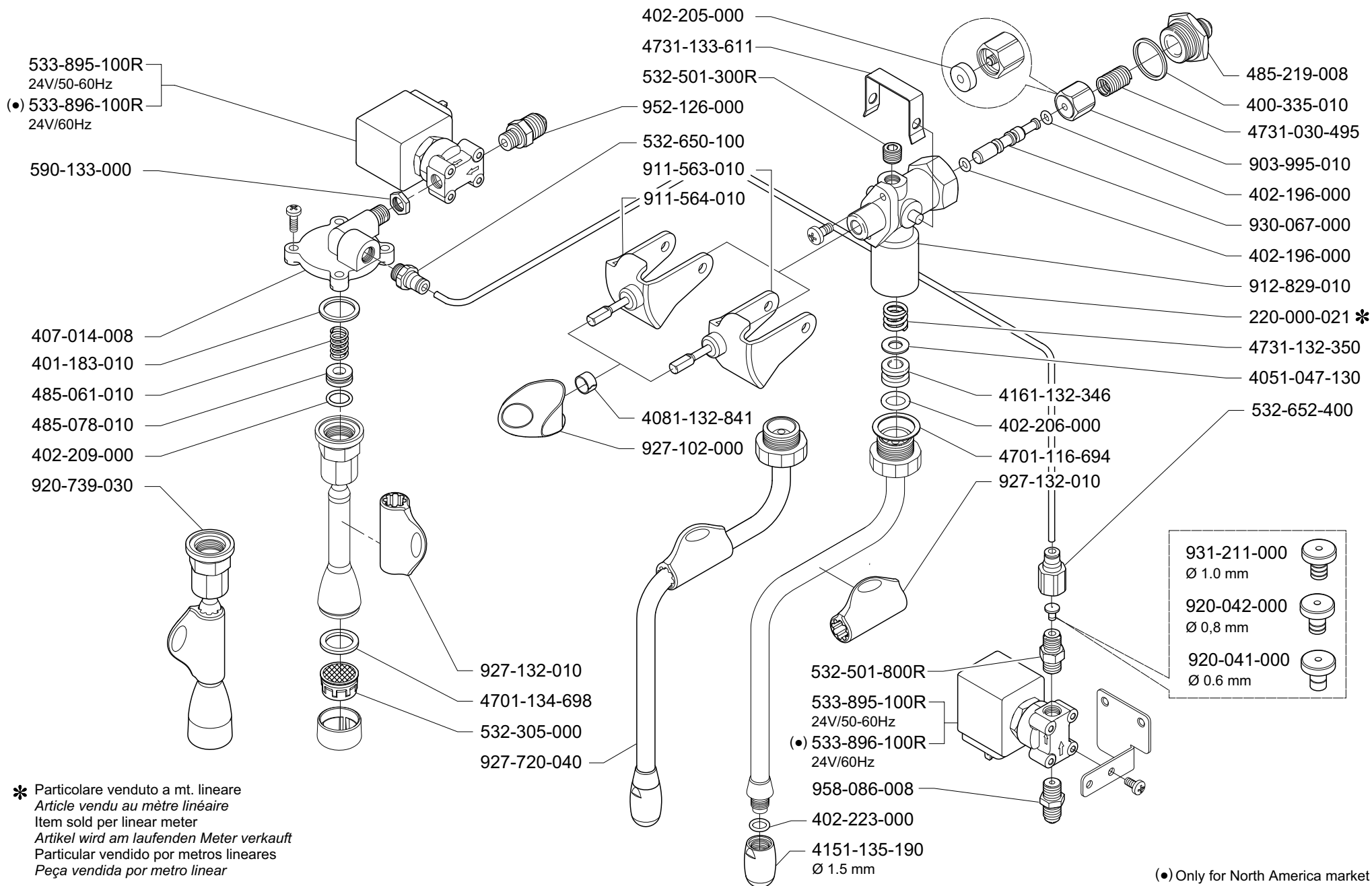


	ALU	WHITE	GREY
GR2	927-841-000	974-764-000	974-767-000
GR3	927-842-000	974-765-000	974-768-000
GR4	927-843-000	974-766-000	974-769-000

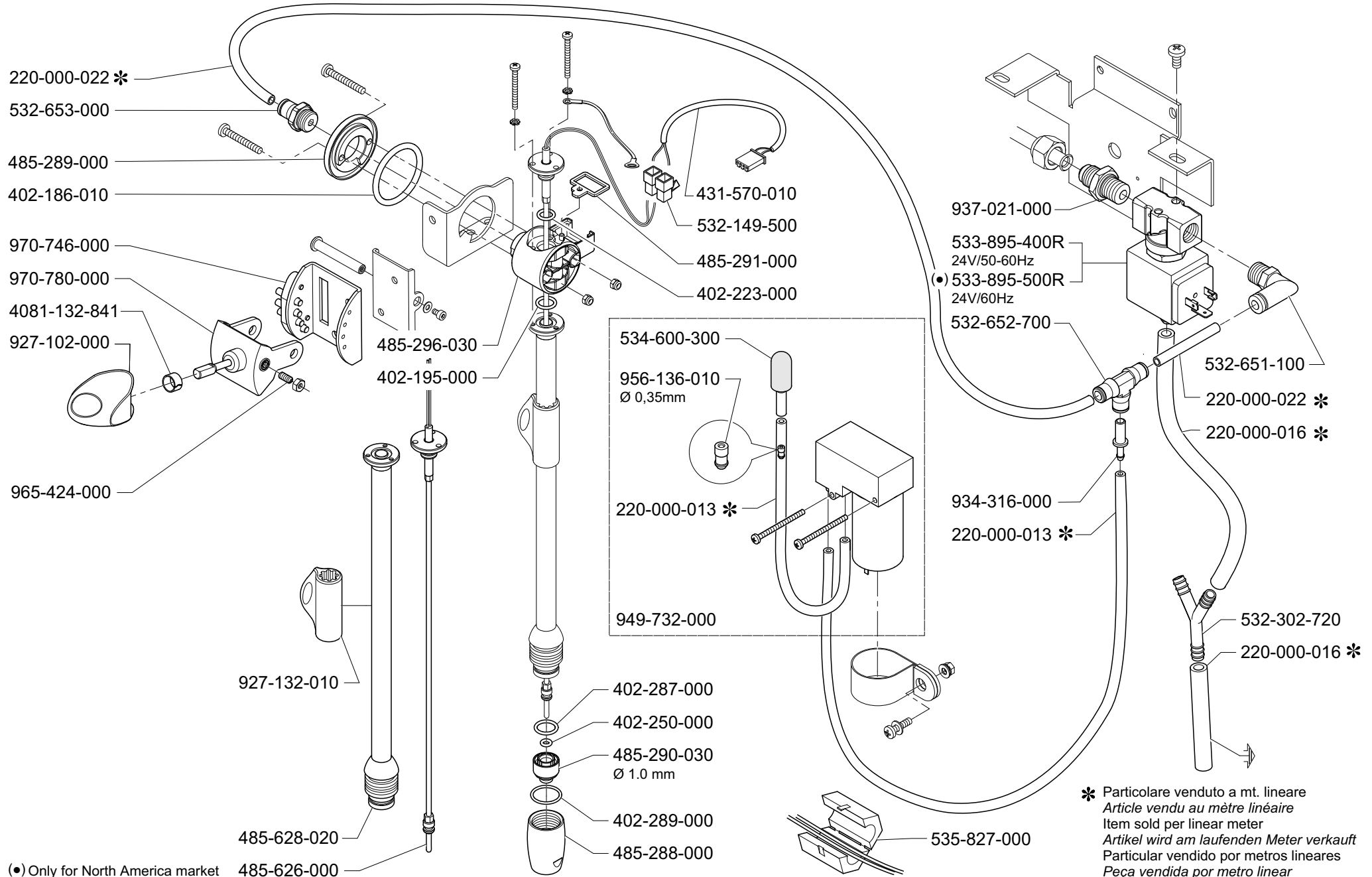
* Particolare venduto a mt. lineare
Article vendu au mètre linéaire
Item sold per linear meter
Artikel wird am laufenden Meter verkauft
Peça vendida por metro linear



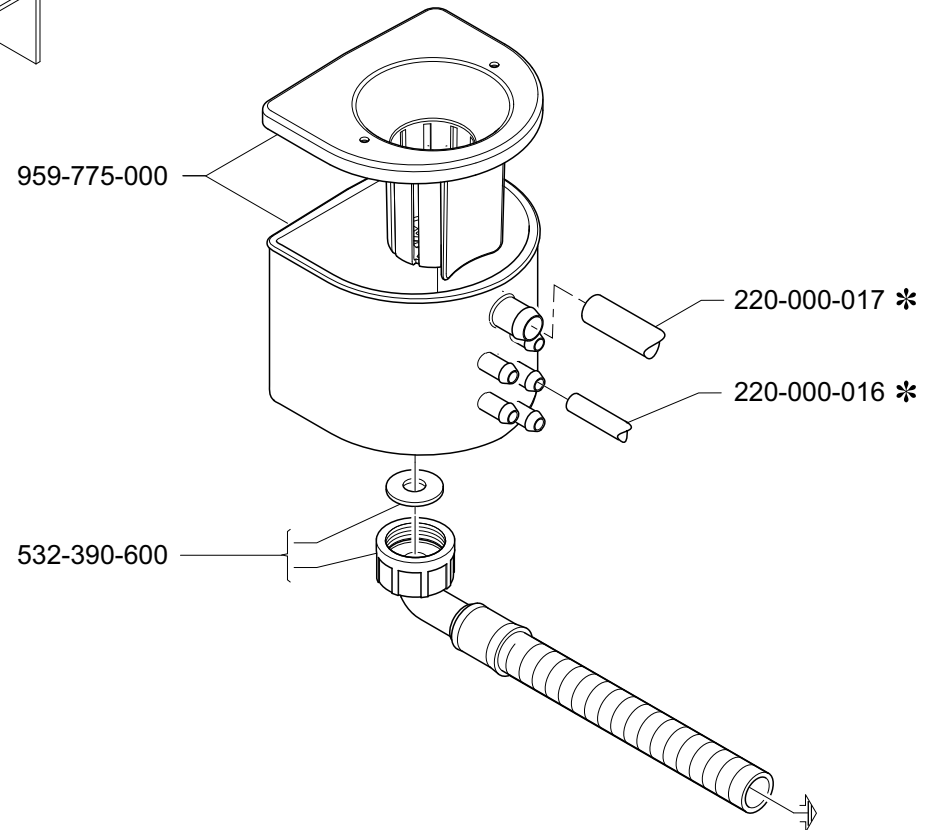
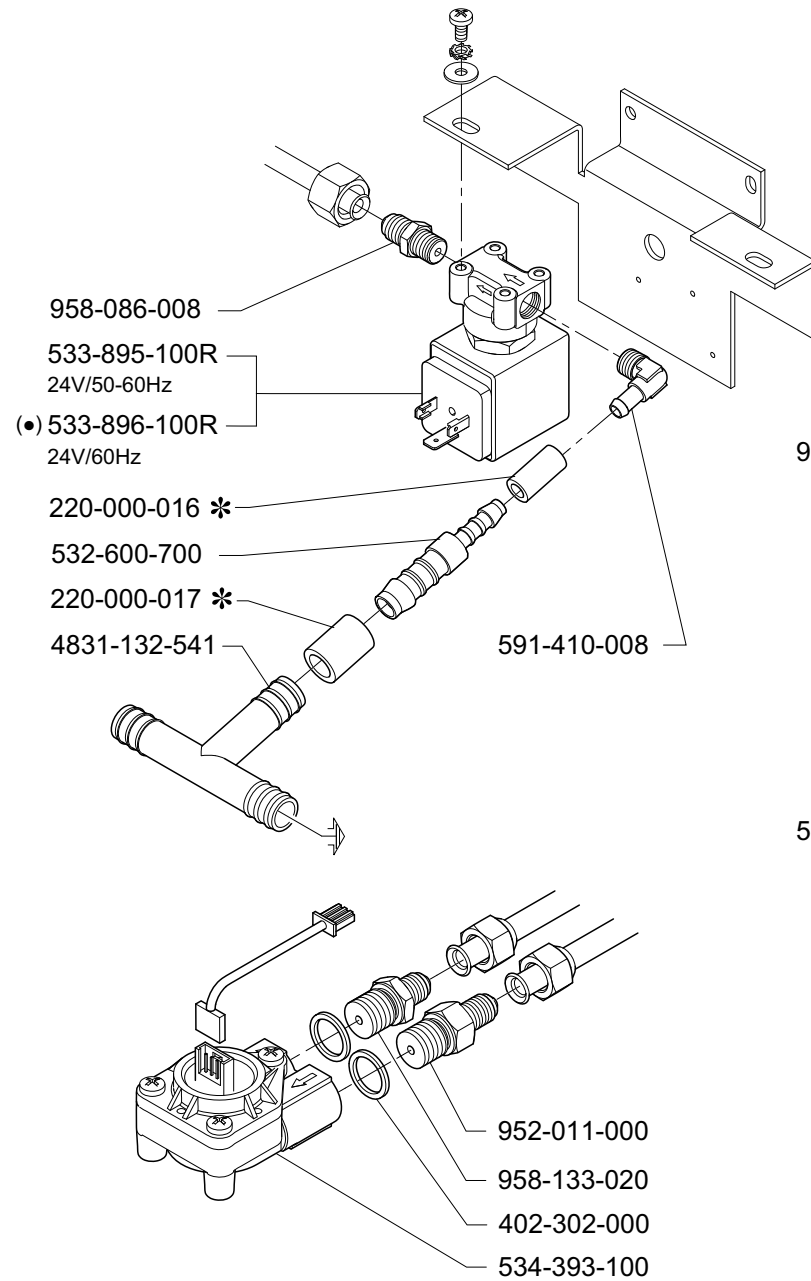
(■) For N.S.F



* Particolare venduto a mt. lineare
Article vendu au mètre linéaire
Item sold per linear meter
Artikel wird am laufenden Meter verkauft
Particular vendido por metros lineares
Peça vendida por metro linear

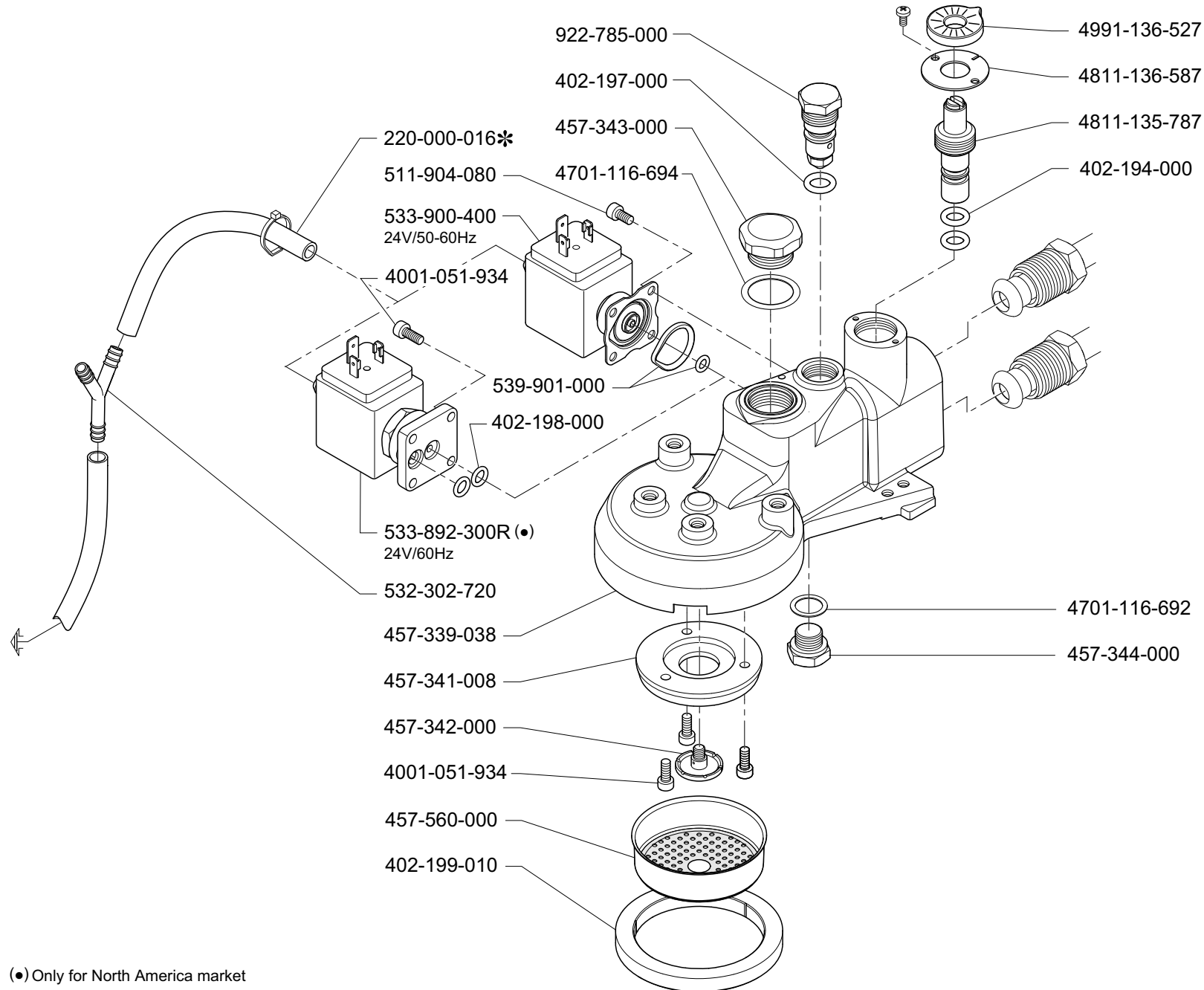


(•) Only for North America market



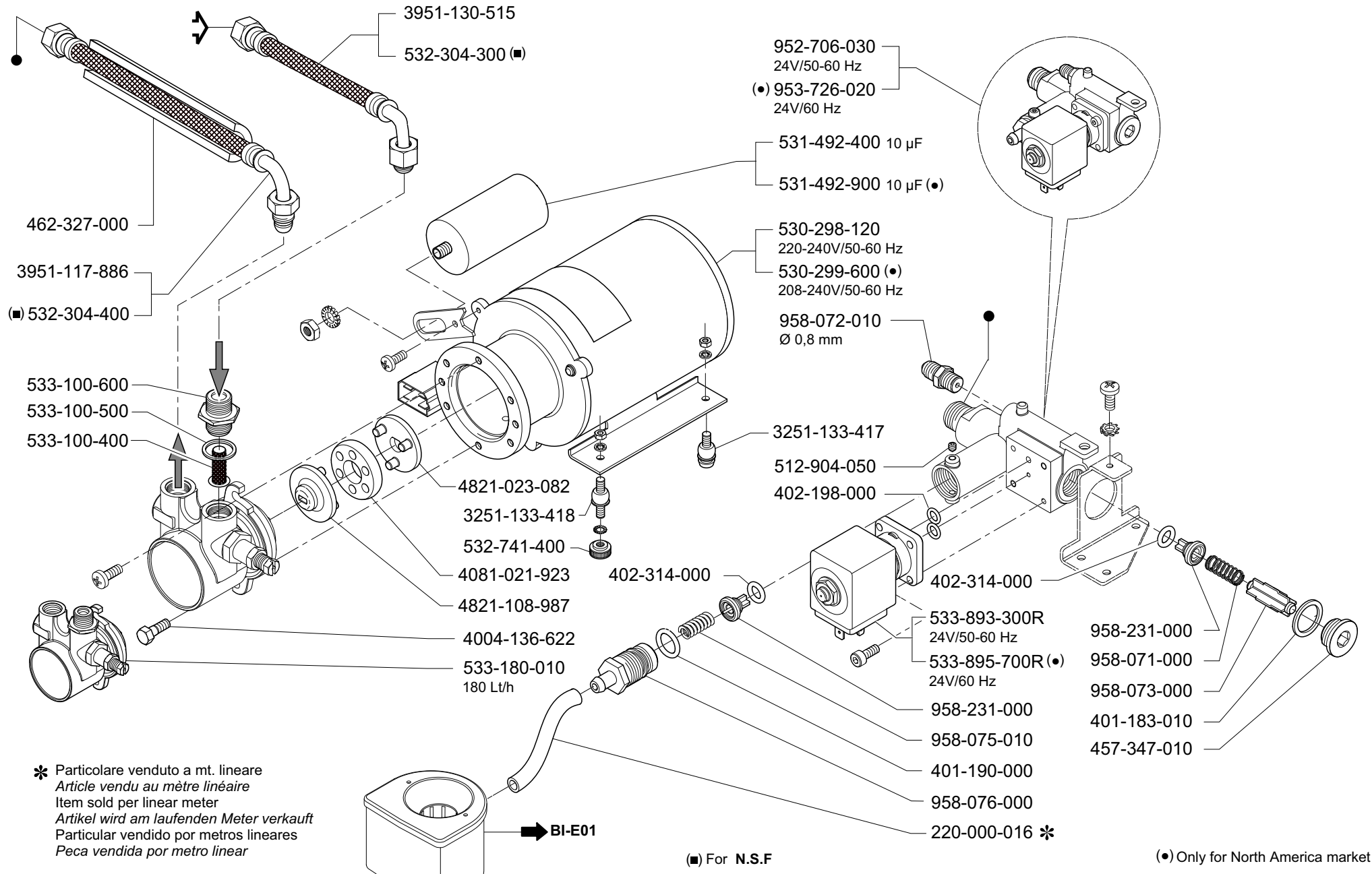
* Particolare venduto a mt. lineare
Article vendu au mètre linéaire
Item sold per linear meter
Artikel wird am laufenden Meter verkauft
Particular vendido por metros lineares
Peça vendida por metro linear

(●) Only for North America market

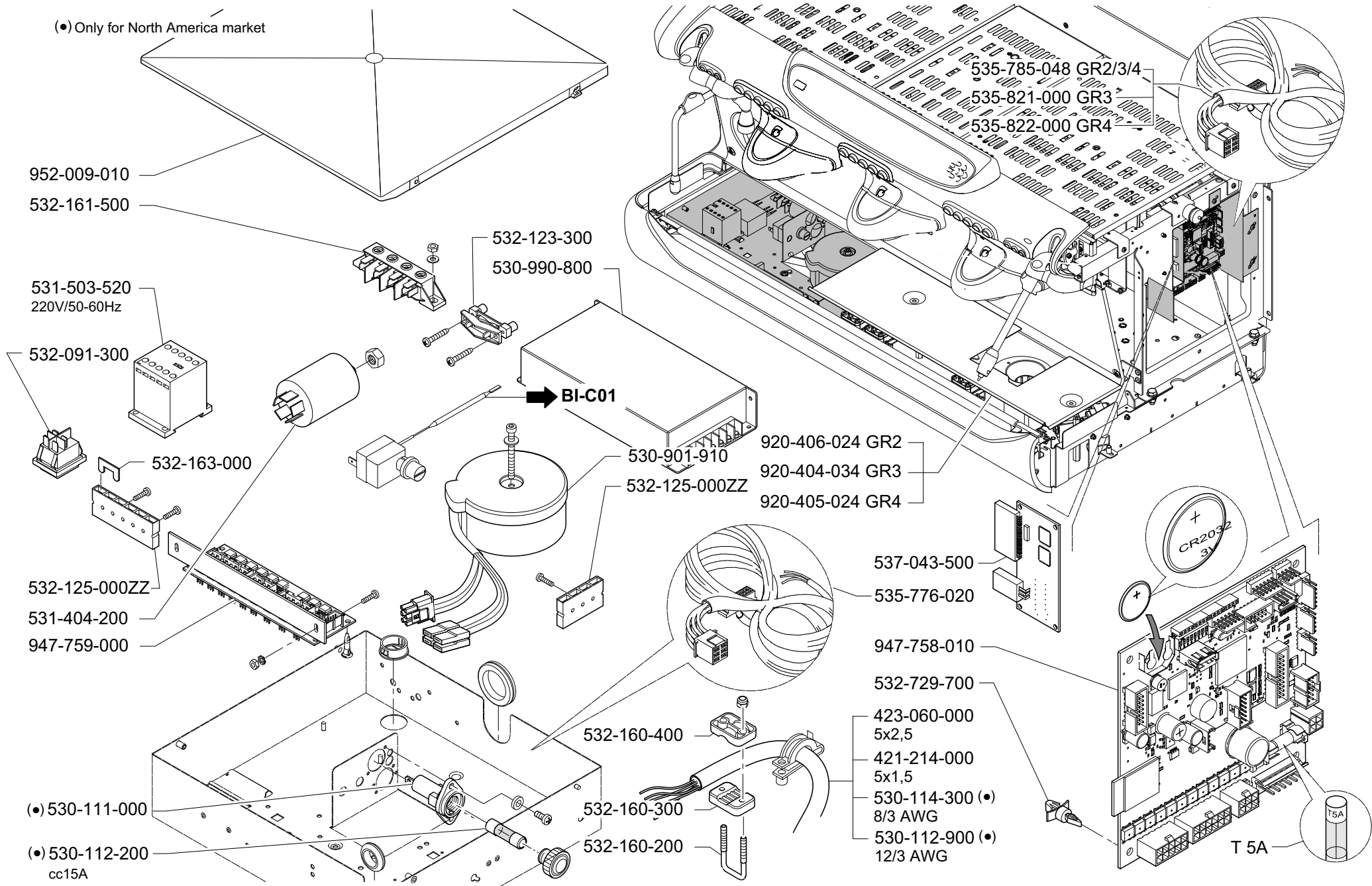


* Particolare venduto a mt. lineare
Article vendu au mètre linéaire
Item sold per linear meter
Artikel wird am laufenden Meter verkauft
Particular vendido por metros lineares
Peça vendida por metro linear

(●) Only for North America market



(●) Only for North America market



CAJA ELÉTRICA
CAIXA ELÉTRICA

ELECTRICAL BOX
SCHALKASTEN

SCATOLA ELETTRICA
BOÎTE ÉLECTRIQUE

