

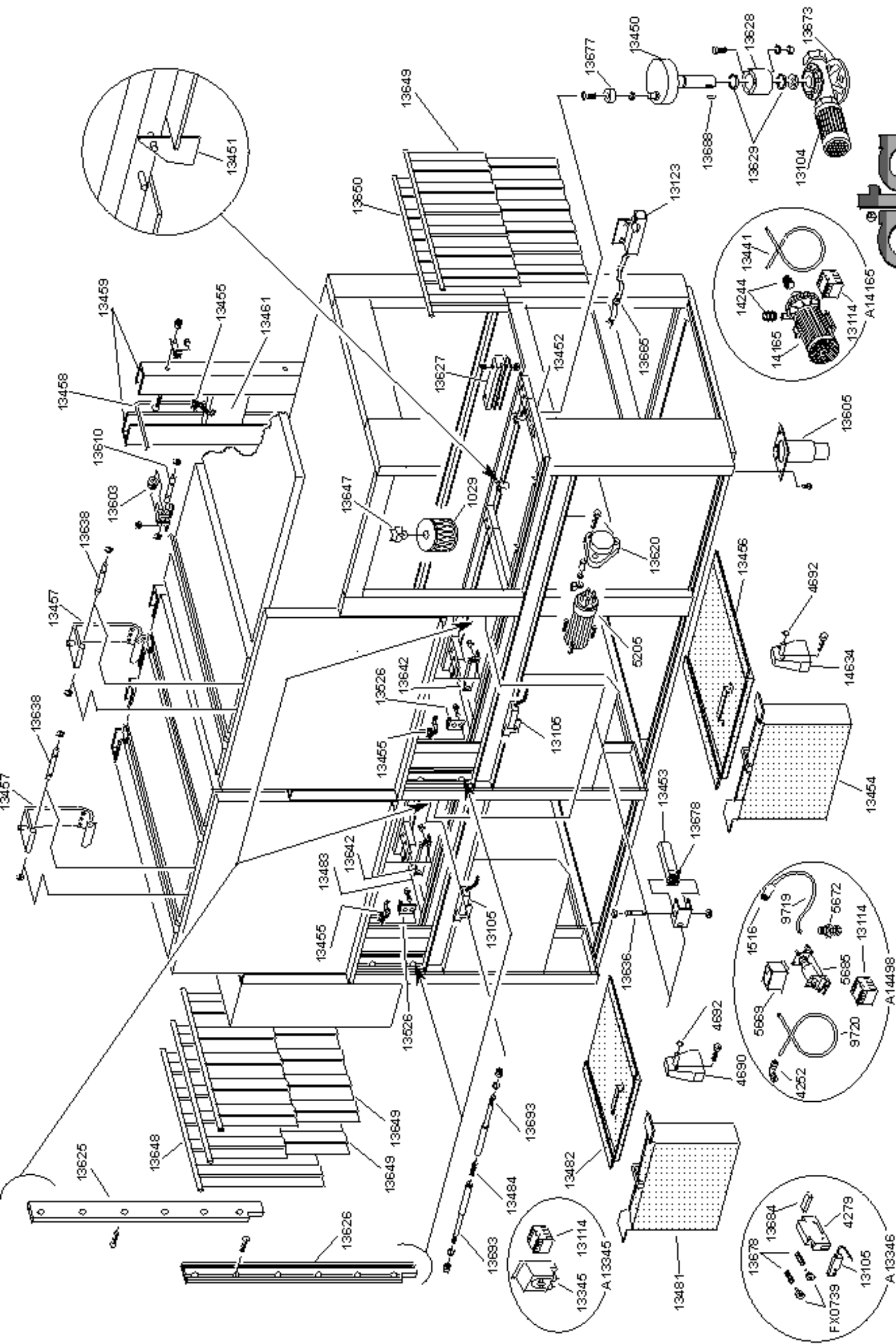
Modelo
Modelo
Modelo

ATR 311 ES-ED

Dis. N °EE.ATR.008

data: 01-10-98



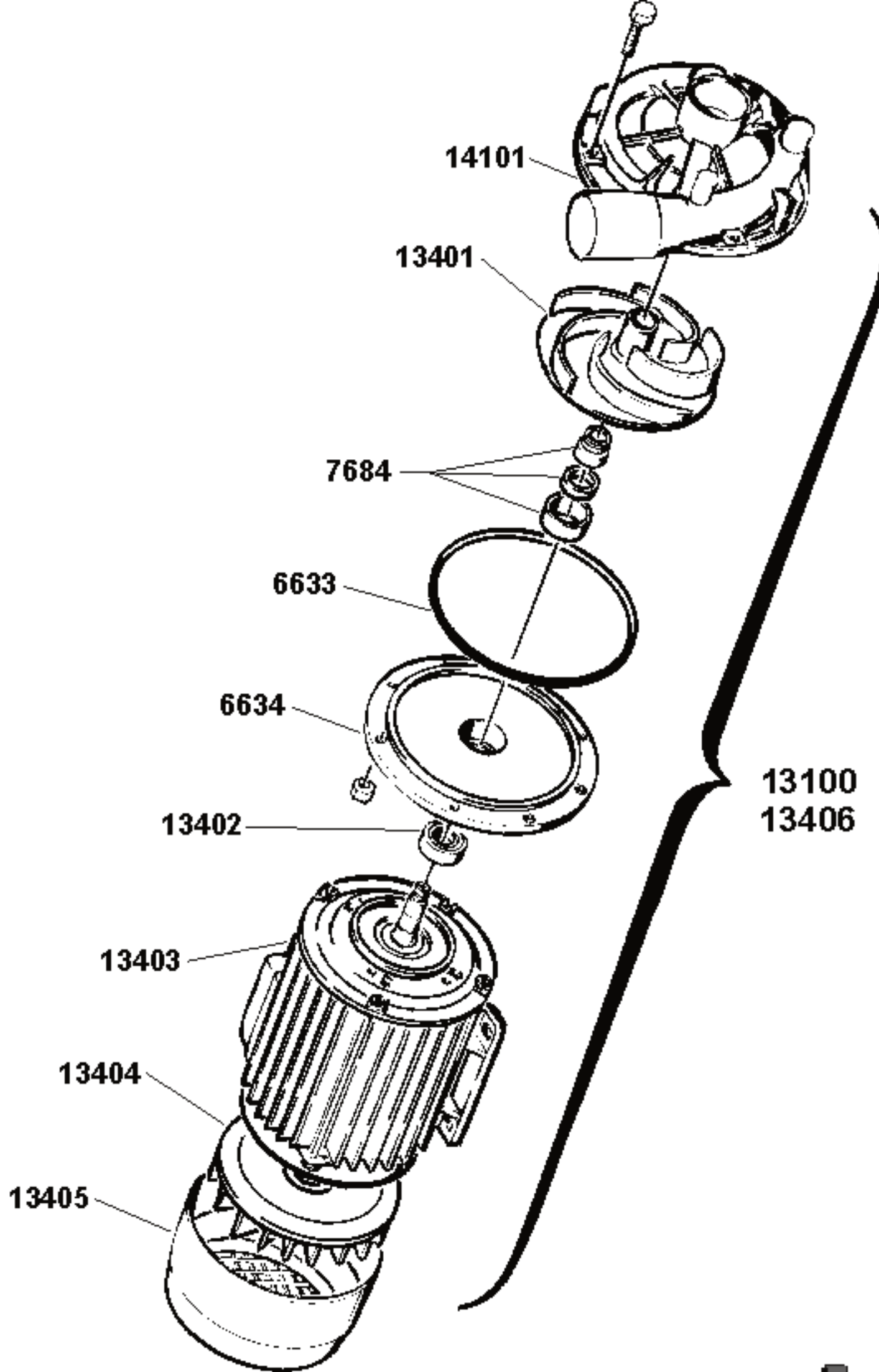


ATA

ATR 311 ES-ED

Dis. N° EM ATR.004 data: 01-10-98

ATA

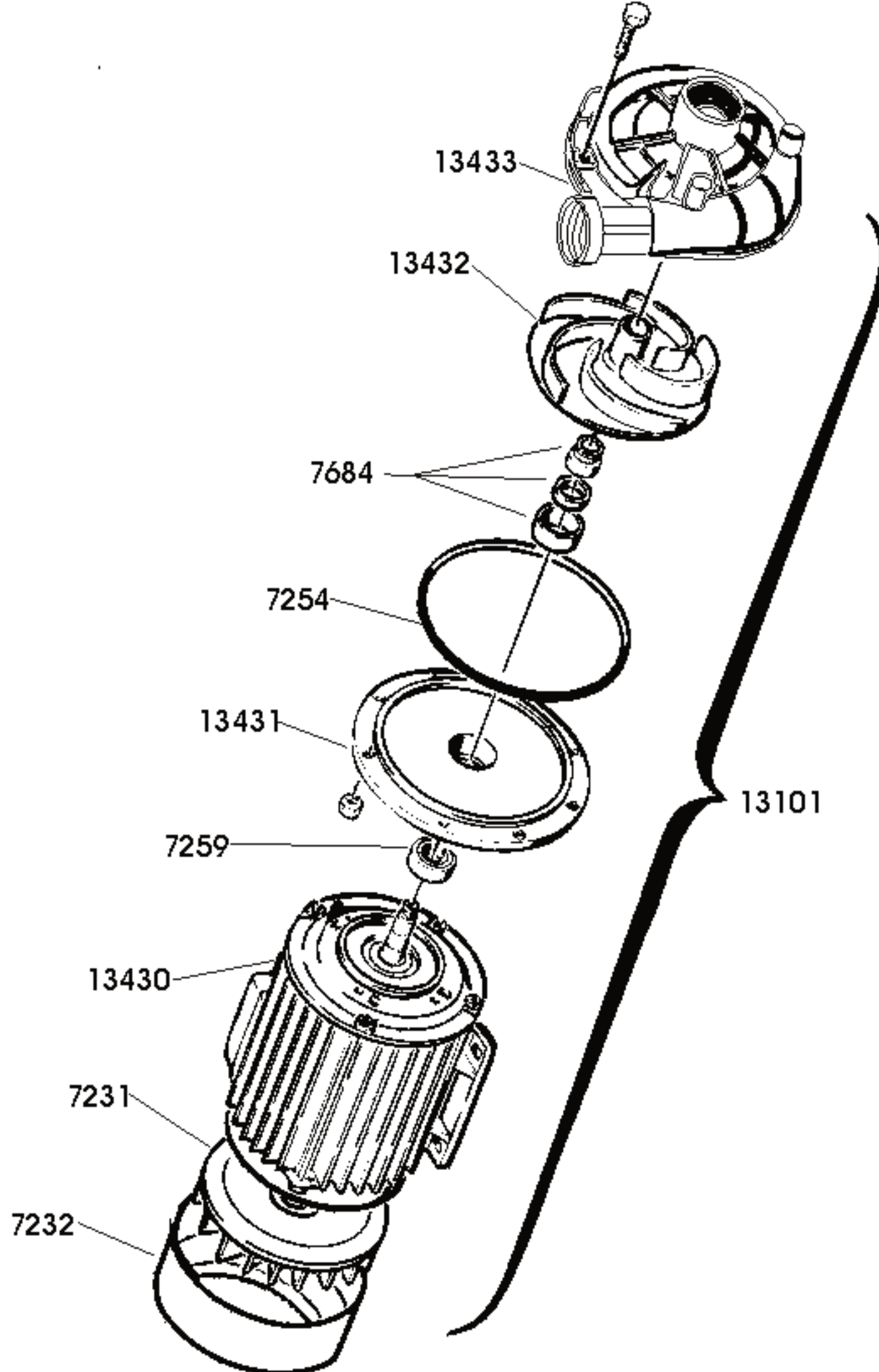


ELETTROPOMPA PER ATR-ALP02



Dis. N° EE.P.014

data: 01-10-98



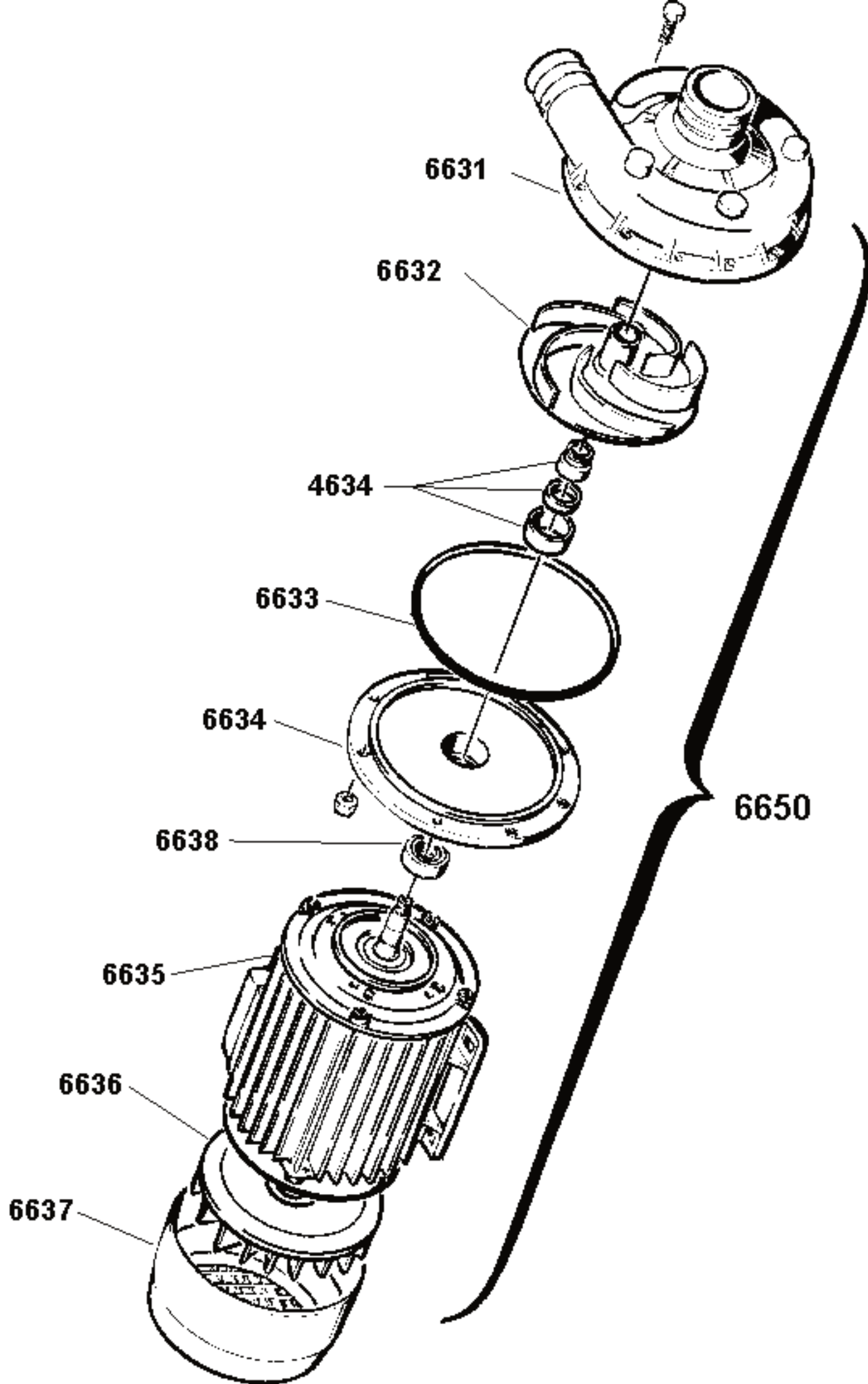
Modello
Modulo
Modulo
Modulo

ELETTROPOMPA PRERISCIAQUO PER SERIE ATR

Dis. N° EE.P.015

data: 01-10-98

ata[®]



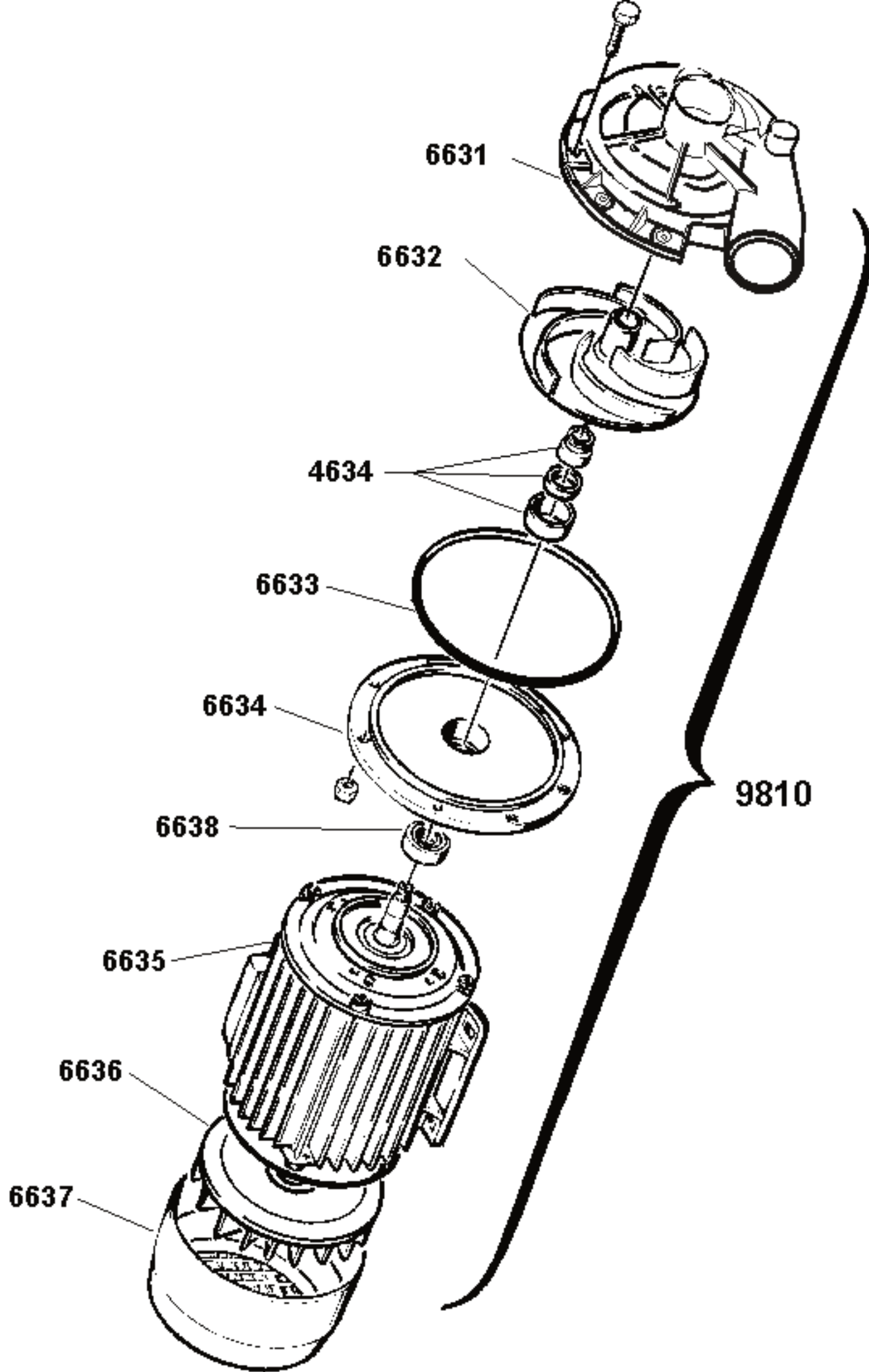
Modello
Modello
Modello
Modello

POMPA DI PRELAVAGGIO ATR 311 DX



Dis. N° EE. P.005

data: 01-10-98



Modello
Modèle
Model
Modell

POMPA DI PRELAVAGGIO ATR 311 SX



Dis. N° EE.P013

data: 01-10-98

| Seite | Kredtor Artikel Nr. | IT | GB |
|-------|---------------------|--|---|
| 001 | 13107 | PORTAFUSIBILE SEZIONABILE UNIPOLARE | FUSE CARRIER |
| 001 | 13119 | MORSETTO D'APPOGGIO 4MMQ | SUPPORT TERMINAL |
| 001 | 13156 | PORTALAMPADA AD INCASSO | LAMP HOLDER |
| 001 | 13134 | LAMPADINA BA9S 24V 1,8W | LAMP 24 V 1.8 W |
| 001 | 13127 | SPIA BIANCA | WHITE WARNING LAMP |
| 001 | 13121 | TERMOSTATO DI SICUREZZA RIARMO MANUALE 110° | SAFETY THERMOSTAT (MANUAL RESET) |
| 001 | 13155 | PRESSOSTATO 123/75 | PRESSURE SWITCH |
| 001 | 13130 | SPECOLA DICITURA ISO 690 | SIGNALLING ISO 690 |
| 001 | 13131 | SPECOLA DICITURA ISO 676 | SIGNALLING ISO 676 |
| 001 | 13683 | SERRATURA BOX | LOCK OF ELECTRICAL BOX |
| 001 | 13126 | SELETTORE FUNZIONI | MODE SELECTOR |
| 001 | 13133 | SPECOLA DICITURA ISO 684 | SIGNALLING ISO 684 |
| 001 | 13129 | SPECOLA DICITURA ISO 692 | SIGNALLING ISO 692 |
| 001 | 13128 | SPIA ROSSA | RED WARNING LAMP |
| 001 | 13132 | SPECOLA DICITURA ISO 685 | SIGNALLING ISO 685 |
| 001 | 13151 | ELEMENTO DI CONTATTO NC | CONTACT BLOCK V 40 |
| 001 | 13149 | ELEMENTO DI CONTATTO NA | CONTACT BLOCK |
| 001 | 13125 | SELETTORE VELOCITA' | SPEED SELECTOR |
| 001 | 13479 | MANOPOLA SELETTORE VELOCITA' | KNOB OF SPEED SELECTOR |
| 001 | 13242 | | |
| 001 | 13480 | MANOPOLA SELETTORE FUNZIONI | KNOB OF MODE SELECTOR |
| 001 | 13141 | PLACCHETTE ISOLAMENTO | INSULATING PLATES |
| 001 | 13106 | MORSETTIERA 155A | TERMINAL BOARD |
| 001 | 13114 | CONTATTORE CA4-9-10 NA 24V CA | CONTACTOR |
| 001 | 13142 | SCHERMO PROTETTIVO | PROTECTIVE PLATE |
| 001 | 13105 | MICROINTERRUTTORE MAGNETICO | MAGNET DOOR SWITCH |
| 001 | 13666 | CHIUSURE PANNELLO ANTERIORE | STRIKER |
| 001 | 13639 | MASCHIO CHIUSURA PANNELLI | STAKE |
| 001 | 1080 | TERMOSTATO 90°C | THERMOSTAT UNIT 90°C |
| 001 | 13120 | RONZATORE CON SUPPORTO | BELL |
| 001 | 13124 | TEMPORIZZATORE 24V | TIMER |
| 001 | 4228 | MANOPOLA TERMOSTATO/TIMER | KNOB THERMOSTAT/TIMER |
| 001 | 13107 | PORTAFUSIBILE SEZIONABILE UNIPOLARE | FUSE CARRIER |
| 001 | 13117 | CONTATTORE CA3-9-10 NA 24V CA | CONTACTOR CA3 - 9 - 10 NA |
| 001 | 13664 | PASSACAVO BOX DA 30 | FAIR LEAD |
| 001 | 14241 | TRASFORMATORE MON. 300VA 220-240-380-415/12-24-220 | SINGLEPHASE TRANSFORMER |
| 001 | 13140 | RELE' TERMICO CT4 - 4A | RELAY CT - 4A |
| 001 | 13689 | CERNIERA PANNELLO COMANDI | HINGE OF CONTROL PANEL |
| 001 | 13118 | CONTATTO AUX CT3K-P-10 | CONTACT AUX CT 3 K - P -10 |
| 001 | 13115 | RELE' TERMICO CT4 - 7,7A | RELAY CT 4 - 7.7 A |
| 001 | 13116 | RELE' TERMICO CT4-9-0,8-1,2A | RELAY CT 4 - 0.8 A |
| 001 | 13119 | MORSETTO D'APPOGGIO 4MMQ | SUPPORT TERMINAL |
| 001 | 13144 | PIASTRA TERMINALE | TERMINAL PLATE |
| 001 | 13114 | CONTATTORE CA4-9-10 NA 24V CA | CONTACTOR |
| 002 | 14634 | CAMPANA PRESSOSTATO ALP42/44/ATR | AIR ACCUMULATOR FOR PRESSURE SWITCH |
| 002 | 5672 | SONDA DOSATORE DETERSIVO | PROBE OF DETERGENT DISPENSER |
| 002 | 4252 | RACCORDO DS/5-VASCA | CONNECTION |
| 002 | 9720 | TUBO MANDATA DOSATORE USA PER AT115 | DETERGENT DISPENSER OUTLET PIPE |
| 002 | 13114 | CONTATTORE CA4-9-10 NA 24V CA | CONTACTOR |
| 002 | 5685 | POMPA DOSATORE OSCILLANTE | PUMP FOR VIBRATING DETERGENT DISPENSER |
| 002 | 1516 | FILTRO COMPLETO DOSATORE DETERSIVO | COMPLETE FILTER FOR DETERGENT DISPENSER |
| 002 | 9719 | TUBO ASPIRAZIONE DOSATORE USA PER AT115 | DETERGENT DISPENSER INTAKE PIPE |
| 002 | A14498 | | |
| 002 | 5669 | SCHEDA CONTROLLO DOSATORE DI DETERSIVO | ELECTRONIC SET ED 91 |
| 002 | FX0739 | BOCCOLA ASTA MICRO | BUSH OF DOOR SWITCH TUBE |
| 002 | 13105 | MICROINTERRUTTORE MAGNETICO | MAGNET DOOR SWITCH |
| 002 | 13678 | MOLLA ECONOMIZZATORE | ECONOMISER SPRING |
| 002 | 13684 | MAGNETE 40X16X8 | MAGNET |
| 002 | 4279 | TEMPORIZZATORE-RITARDO | DELAY TIMER |
| 002 | A13346 | | |
| 002 | 13345 | POMPA DOSATRICE BRILLANTANTE PER ATR | PUMP OF RINSE-AID DISPENSER |
| 002 | 13114 | CONTATTORE CA4-9-10 NA 24V CA | CONTACTOR |
| 002 | A13345 | | |
| 002 | 14165 | POMPA VOLUMETRICA 0,8 Hp 380V 50 Hz | POSITIVE-DISPLACEMENT PUMP |
| 002 | 14244 | NIPPLES M/M 1"/1" IN OTTONE | CONNECTOR |
| 002 | 13441 | MANICOTTO SCARICO CONDENSA CF | HOSE OF CONDENSATE DRAINAGE |
| 002 | 13114 | CONTATTORE CA4-9-10 NA 24V CA | CONTACTOR |
| 002 | A14165 | | |

| Seite | Kreditor Artikel Nr. | IT | GB |
|-------|----------------------|--------------------------------------|---|
| 002 | 13461 | PESO BILANCIAMENTO | BALANCE WEIGHT |
| 002 | 13455 | MORSETTO INOX BILANCERE | HOLDFAST |
| 002 | 13459 | GUIDA PESO BILANCIAMENTO | SLOT FOR BALANCE WEIGHT |
| 002 | 13610 | PERNO CUSCINETTO PESO | PIN OF BEARING IN DOOR BALANCE WEIGHT |
| 002 | 13458 | CAVO INOX BILANCIAMENTO | STEEL CABLE |
| 002 | 13603 | CUSCINETTI BILANCIAMENTO PER ATR | BALANCE FOR BALL-BEARINGS |
| 002 | 13638 | PERNO SOSTEGNO PORTA | PIN OF DOOR SUPPORT |
| 002 | 13457 | SOSTEGNO PORTA | DOOR SUPPORT |
| 002 | 13455 | MORSETTO INOX BILANCERE | HOLDFAST |
| 002 | 13455 | MORSETTO INOX BILANCERE | HOLDFAST |
| 002 | 13483 | SLITTA PRELAVAGGIO | PRE-WASHING SLIDE |
| 002 | 13642 | MAGNETE PROTETTO | MAGNET |
| 002 | 13526 | FERMO PORTA | DOOR LOCK |
| 002 | 13105 | MICROINTERRUTTORE MAGNETICO | MAGNET DOOR SWITCH |
| 002 | 13638 | PERNO SOSTEGNO PORTA | PIN OF DOOR SUPPORT |
| 002 | 13457 | SOSTEGNO PORTA | DOOR SUPPORT |
| 002 | 13648 | TENDINA GRANDE | LARGE CURTAIN |
| 002 | 13104 | MOTORE RIDUT. 0,25-0,35 Hp | MOTOR OF REDUCTION GEAR 0.25-0.35 HP |
| 002 | 13688 | CHIAVETTA RIDUTTORE | KEY OF REDUCTION GEAR |
| 002 | 13629 | GUARNIZIONE ECCENTRICO | ECCENTRIC GASKET |
| 002 | 13673 | RIDUTTORE 1:60 | REDUCTION GEAR 1: 60 |
| 002 | 13628 | GUARNIZIONE SUP. RIDUTTORE | GASKET FOR REDUCTION GEAR |
| 002 | 13677 | CUSCINETTO | BEARING |
| 002 | 13450 | ASSIEME ECCENTRICO | ECCENTRIC ASSEMBLY |
| 002 | 13605 | PIEDE REGOLABILE INOX 2" | ADJUSTABLE FOOT |
| 002 | 13456 | FILTRO CASSETTO LAVAGGIO | FILTER |
| 002 | 13454 | FILTRO CESTO LAVAGGIO | FILTER |
| 002 | 4692 | GUARNIZIONE OR 6,07x1,78 | O.R. GASKET 6.07X1.78 |
| 002 | 13482 | FILTRO CASSETTO PRELAVAGGIO | PRE-WASHING FILTER |
| 002 | 13481 | FILTRO CESTELLO PRELAVAGGIO | PRE-WASHING FILTER |
| 002 | 13678 | MOLLA ECONOMIZZATORE | ECONOMISER SPRING |
| 002 | 13453 | COMANDO ECONOMIZZATORE | ECONOMISER CONTROL |
| 002 | 13636 | PERNO ECONOMIZZATORE | ECONOMISER PIN |
| 002 | 13626 | GUIDA PORTA SX | LEFT DOOR WAY |
| 002 | 13625 | GUIDA PORTA DX | RIGHT DOOR WAY |
| 002 | 13484 | VITE COLLEGAMENTO TRAINO | CONNECTING SCREW |
| 002 | 13693 | COLLEGAMENTO SLITTE | SLIDE CONNECTION |
| 002 | 13693 | COLLEGAMENTO SLITTE | SLIDE CONNECTION |
| 002 | 13649 | TENDINA MEDIA | MEDIUM CURTAIN |
| 002 | 13649 | TENDINA MEDIA | MEDIUM CURTAIN |
| 002 | 4692 | GUARNIZIONE OR 6,07x1,78 | O.R. GASKET 6.07X1.78 |
| 002 | 4690 | CAMPANA PRESSOSTATO AF/AT/ALP44 | PRESSURE ACCUMULATOR OF LEVEL CONTROL AF/AT H=110 |
| 002 | 1029 | FILTRO ASPIRAZIONE POMPA D.116 | PUMP INTAKE FILTER |
| 002 | 13647 | VOLANTINO FILETTATO M6 | SCREW M6 |
| 002 | 13627 | SUPPORTO SLITTA | SLIDE SUPPORT |
| 002 | 13452 | SLITTA TRASCINAMENTO | SLIDE |
| 002 | 13620 | COPRIRESISTENZA | HEATING ELEMENT COVER |
| 002 | 5205 | RESISTENZA W. 4500 | HEATING ELEMENT W 4500 |
| 002 | 13642 | MAGNETE PROTETTO | MAGNET |
| 002 | 13526 | FERMO PORTA | DOOR LOCK |
| 002 | 13105 | MICROINTERRUTTORE MAGNETICO | MAGNET DOOR SWITCH |
| 002 | 13665 | PASSACAVO FINECORSA | FAIR LEAD FOR LIMIT SWITCH |
| 002 | 13649 | TENDINA MEDIA | MEDIUM CURTAIN |
| 002 | 13451 | DITO DI TRASCINAMENTO | FEED-FINGERS |
| 002 | 13650 | TENDINA PICCOLA | SMALL CURTAIN |
| 002 | 13123 | MICRO FINE CORSA | LIMIT SWITCH |
| 003 | 9810 | POMPA 1,5 Hp 380V 50Hz | 1,5HP PUMP 380 V 50 HZ |
| 003 | 6650 | POMPA AT 1,5 HP 380 V PER ATR 311 ED | PUMP HP 1.5 380/415 V. |
| 003 | 13646 | ANTIVIBRANTI M+M M6 | VIBRATION-DAMPING |
| 003 | 6605 | RESISTENZA 9000 W | HEATING ELEMENT W 9000 |
| 003 | 13476 | MANICOTTO ELETTROV.-BOILER | HOSE FROM SOLENOID VALVE TO BOILER |
| 003 | 13477 | MANICOTTO BOILER-BOILER | HOSE FROM BOILER TO BOILER |
| 003 | 13475 | MANICOTTO BOILER-T RISCIAQUO | HOSE FROM BOILER TO T-JUNCTION |
| 003 | 13558 | BOILER CON ATTACCO BRILL. | LOWER BOILER |
| 003 | 13622 | COPRIRESISTENZA PIANO | HEATING ELEMENT COVER |
| 003 | 13136 | IDROMETRO | PRESSURE GAUGE |
| 003 | 7218 | REGOLATORE INGRESSO 5.5 L. | INLET GOVERNOR 5.5 LT. |
| 003 | 13679 | COLLETORE 2 VIE 1"x1/2" OTTONE | 2-WAYS-MANIFOLD 1" X 1/2" |

| Seite | Kredtor Artikel Nr. | IT | GB |
|-------|---------------------|--|---|
| 003 | 13152 | VALVOLA PER IDROMETRO M14 x 1 -1/2" | VALVE FOR PRESSURE GAUGE |
| 003 | 13103 | ELETTRORVALVOLA CARICO 24V SINGOLA A 90° | FILLING VALVE 24 V. |
| 003 | 13103 | ELETTRORVALVOLA CARICO 24V SINGOLA A 90° | FILLING VALVE 24 V. |
| 003 | 13687 | MANICOTTO FF 3/4"-1/2" OTTONE | PIPE IN CHROMIUM PLATED |
| 003 | 13687 | MANICOTTO FF 3/4"-1/2" OTTONE | PIPE IN CHROMIUM PLATED |
| 003 | 13485 | MANICOTTO ELETTR.-CARICO PL | HOSE FROM SOLENOID VALVE TO PRE-WASHING TANK |
| 003 | 13685 | CURVA RIDOTTA 1"-3/4" ZIN | REDUCED ELBOW PIPE 1" - 3/4" |
| 003 | 13680 | RACCORDO 3 PZ DIRITTO 1/2 | NIPPLE |
| 003 | 13680 | RACCORDO 3 PZ DIRITTO 1/2 | NIPPLE |
| 003 | 13681 | RIDUZIONE 1"M-1/2"F | NIPPLE |
| 003 | 7602 | TAPPO D=18 | STOPPER DIAM. 18 |
| 003 | 13611 | VOLANTINO | CONTROL WHEEL |
| 003 | 13611 | VOLANTINO | CONTROL WHEEL |
| 003 | 13611 | VOLANTINO | CONTROL WHEEL |
| 003 | 13420 | GUARNIZIONE CASSONETTI | GASKET |
| 003 | 13420 | GUARNIZIONE CASSONETTI | GASKET |
| 003 | 13420 | GUARNIZIONE CASSONETTI | GASKET |
| 003 | 13420 | GUARNIZIONE CASSONETTI | GASKET |
| 003 | 13478 | MANICOTTO ELETTR.-CARICO VASCA | HOSE FROM SOLENOID VALVE TO TANK |
| 003 | 13659 | RACCORDO T 1/2" IN OTTONE | T-JUNCTION 1/2" |
| 003 | 13660 | PORTAGOMMA 1/2"x13 IN OTTONE | PLASTIC CONNECTION FOR RUBBER HOSES 1/2" X 13 |
| 003 | 7139 | GHIERA 1/2" GAS CH. 24/25 | RING NUT 1/2" GAS |
| 003 | 13659 | RACCORDO T 1/2" IN OTTONE | T-JUNCTION 1/2" |
| 003 | 13466 | MANICOTTO ASPIRAZIONE LAVAGGIO | INTAKE HOSE |
| 003 | 13661 | PORTAGOMMA 1/2"x16 IN OTTONE | PLASTIC CONNECTION FOR RUBBER HOSES 1/2" X 16 |
| 003 | 13464 | MANICOTTO RISCIAQUO SUP. | UPPER RINSING HOSE |
| 003 | 13463 | MANICOTTO PRERISCIAQUO SUP. | UPPER PRE-RINSING HOSE |
| 003 | 13660 | PORTAGOMMA 1/2"x13 IN OTTONE | PLASTIC CONNECTION FOR RUBBER HOSES 1/2" X 13 |
| 003 | 13661 | PORTAGOMMA 1/2"x16 IN OTTONE | PLASTIC CONNECTION FOR RUBBER HOSES 1/2" X 16 |
| 003 | 13601 | BRACCIO RISCIAQUO D=12 | RINSING ARM |
| 003 | 13601 | BRACCIO RISCIAQUO D=12 | RINSING ARM |
| 003 | 4649 | TAPPO D=12 | STOPPER DIAM. 12 |
| 003 | 13662 | GOMITO 1/2" 90' IN OTTONE | ELBOW HOSE 1/2" 90° |
| 003 | 13662 | GOMITO 1/2" 90' IN OTTONE | ELBOW HOSE 1/2" 90° |
| 003 | 4137 | MANICOTTO MANDATA POMPA AF/B | PUMP-DELIVERY HOSE DIA. 50/60 H.50 |
| 003 | 13469 | SCARICO SX VASCA PRERISCIAQUO | LEFT DRAINAGE OF PRE-HEATING TANK |
| 003 | 13100 | POMPA DI LAVAGGIO DA 3 Hp | WASHING PUMP 3 HP. |
| 003 | 13406 | POMPA DI LAVAGGIO DA 3 Hp PER ATR ENTRATA DX | 3HP PUMP |
| 003 | 13668 | NIPPLES 3/4"-3/4" IN OTTONE | SCREW IN CHROMIUM PLATED IRON |
| 003 | 13646 | ANTIVIBRANTI M+M M6 | VIBRATION-DAMPING |
| 003 | 13470 | SCARICO DX VASCA PRERISCIAQUO | RIGHT DRAINAGE OF PRE-HEATING TANK |
| 003 | 13489 | MANICOTTO SCARICO DA TROPPOPIENO | DRAIN HOSE FROM OVERFLOW PIPE |
| 003 | 13487 | MANICOTTO MANDATA PL DX | DELIVERY HOSE (RIGHT ENTRANCE) |
| 003 | 13486 | MANICOTTO MANDATA PL SX | DELIVERY HOSE (LEFT ENTRANCE) |
| 003 | 13490 | MANICOTTO SCARICO LAVAGGIO | WASHING DRAIN HOSE |
| 003 | 13494 | MANICOTTO SCARICO TROPPOPIENO | DRAIN HOSE FROM OVERFLOW PIPE |
| 003 | 13491 | MANICOTTO SCARICO PRELAVAGGIO | PRE-WASHING DRAIN HOSE |
| 003 | 13495 | COLLEGAMENTO TROPPOPIENO | DRAIN HOSE FROM OVERFLOW PIPE |
| 003 | 13657 | BRAGA 88' D=40 | T-JUNCTION |
| 003 | 13468 | MANICOTTO ASPIRAZIONE PRERISCIAQUO | HOSE |
| 003 | 13494 | MANICOTTO SCARICO TROPPOPIENO | DRAIN HOSE FROM OVERFLOW PIPE |
| 003 | 13496 | MANICOTTO ASPIRAZ. PRELAVAGGIO | PRE-WASHING INTAKE HOSE |
| 003 | 13493 | COLLEGAMENTO SCARICO 311 | DRAIN CONNECTION |
| 003 | 4137 | MANICOTTO MANDATA POMPA AF/B | PUMP-DELIVERY HOSE DIA. 50/60 H.50 |
| 003 | 13690 | BRAGA 88" D=50 | T-JUNCTION |
| 003 | 13492 | MANICOTTO T-ELETTR. SCARICO | HOSE FROM T-JUNCTION TO DRAIN VALVE |
| 003 | 13472 | SCARICO VASCHE | TANK DRAIN |
| 003 | 13102 | ELETTRORVALVOLA DI SCARICO 24V | DRAIN VALVE 24 V. |
| 003 | 13102 | ELETTRORVALVOLA DI SCARICO 24V | DRAIN VALVE 24 V. |
| 003 | 13471 | MANICOTTO CURVO SCARICO VASCA PRERISCIAQUO | ELBOW DRAIN HOSE OF PRE-HEATING TANK |
| 003 | 13468 | MANICOTTO ASPIRAZIONE PRERISCIAQUO | HOSE |
| 003 | 13101 | POMPA RISCIAQUO DA 0,5 Hp | RINSING PUMP 0.4 HP. |
| 003 | 13663 | PORTAGOMMA 3/4"x16 IN OTTONE | PLASTIC CONNECTION FOR RUBBER HOSES 3/4" X 16 |
| 003 | 13467 | MANICOTTO PRERISCIAQUO INF. | LOWER PRE-RINSING HOSE |
| 003 | 13633 | RACCORDO PRERISCIAQUO | PRE-RINSING JUNCTION |
| 003 | 13613 | MANICOTTO MANDATA ED | DELIVERY HOSE (RIGHT ENTRANCE) |
| 003 | 13614 | MANICOTTO MANDATA ES | DELIVERY HOSE (LEFT ENTRANCE) |
| 003 | 13632 | RACCORDO RISCIAQUO | RINSING JUNCTION |
| 003 | 13632 | RACCORDO RISCIAQUO | RINSING JUNCTION |

| Seite | Kreditor Artikel Nr. | IT | GB |
|-------|----------------------|---|--|
| 003 | 13633 | RACCORDO PRERISCIACQUO | PRE-RINSING JUNCTION |
| 003 | 7139 | GHIERA 1/2" GAS CH. 24/25 | RING NUT 1/2" GAS |
| 003 | 7139 | GHIERA 1/2" GAS CH. 24/25 | RING NUT 1/2" GAS |
| 003 | 7139 | GHIERA 1/2" GAS CH. 24/25 | RING NUT 1/2" GAS |
| 003 | 7134 | GUARNIZIONE O.R. 17.86x2.62 | O.R. GASKET 17.86X2.62 |
| 003 | 7130 | GUARNIZIONE O.R. 11.91x2.62 | O.R. GASKET 11.91X2.62 |
| 003 | 7130 | GUARNIZIONE O.R. 11.91x2.62 | O.R. GASKET 11.91X2.62 |
| 003 | 7134 | GUARNIZIONE O.R. 17.86x2.62 | O.R. GASKET 17.86X2.62 |
| 003 | 13602 | BRACCIO PRERISCIACQUO D=18 | PRERINSING ARM |
| 003 | 13602 | BRACCIO PRERISCIACQUO D=18 | PRERINSING ARM |
| 003 | 13462 | MANICOTTO LAVAGGIO SUP. | UPPER WASHING HOSE |
| 003 | 13462 | MANICOTTO LAVAGGIO SUP. | UPPER WASHING HOSE |
| 003 | 13611 | VOLANTINO | CONTROL WHEEL |
| 003 | 13640 | TAPPO BRACCIO LAVAGGIO | STOPPER OF WASHING ARM |
| 003 | 13640 | TAPPO BRACCIO LAVAGGIO | STOPPER OF WASHING ARM |
| 003 | 13640 | TAPPO BRACCIO LAVAGGIO | STOPPER OF WASHING ARM |
| 003 | 13640 | TAPPO BRACCIO LAVAGGIO | STOPPER OF WASHING ARM |
| 003 | 13488 | CASSONETTO PRELAVAGGIO | PRE-WASHING ARM SYSTEM |
| 003 | 13488 | CASSONETTO PRELAVAGGIO | PRE-WASHING ARM SYSTEM |
| 003 | 13465 | CASSONETTO LAVAGGIO | WASHING ARMS SYSTEM |
| 003 | 13465 | CASSONETTO LAVAGGIO | WASHING ARMS SYSTEM |
| 003 | 13542 | SOSTEGNO CASSONETTO | HOLDER FOR WASHING ARM SYSTEM |
| 003 | 13542 | SOSTEGNO CASSONETTO | HOLDER FOR WASHING ARM SYSTEM |
| 003 | 13542 | SOSTEGNO CASSONETTO | HOLDER FOR WASHING ARM SYSTEM |
| 003 | 13542 | SOSTEGNO CASSONETTO | HOLDER FOR WASHING ARM SYSTEM |
| 003 | 7127 | PORTAUGELLO RISCIACQUO A LAMA | RINSING-JET HOLDER |
| 003 | 4648 | GUARNIZIONE OR 7.66x1.78 | OR GASKET 7.66/1.78 |
| 003 | 7128 | UGELLO RISCIACQUO A LAMA | SLOT-SHAPED RINSE JET |
| 003 | 7129 | GHIERA UGELLO RISCIACQUO A LAMA | NUT OF RINSING JET |
| 003 | 7117 | UGELLO DI LAVAGGIO A LAMA | WASHING JET |
| 003 | 7601 | GUARNIZIONE OR 14x1.78 | O.R. GASKET 14X1.78 |
| 004 | 13405 | COPRIVENTOLA POMPA 3 Hp | FAN COVER FOR PUMP 3HP |
| 004 | 13404 | VENTOLA RAFFREDDAMENTO POMPA 3 Hp | FAN FOR PUMP 3HP |
| 004 | 13403 | MOTORE POMPA DA 3 Hp | PUMP MOTOR 3HP |
| 004 | 13402 | CUSCINETTO POMPA DA 3 Hp | BALL BEARING FOR PUMP 3HP |
| 004 | 13100 | POMPA DI LAVAGGIO DA 3 Hp | WASHING PUMP 3 HP. |
| 004 | 13406 | POMPA DI LAVAGGIO DA 3 Hp PER ATR ENTRATA DX | 3HP PUMP |
| 004 | 6634 | FLANGIA POMPA 1.5 Hp | FLANGE FOR PUMP HP 1.5 |
| 004 | 6633 | O.R. POMPA 1.5 Hp | O.R. PUMP HP 1.5 |
| 004 | 7684 | TENUTA COMPLETA (D.12) PER POMPE 0,4 Hp | FRONT SEALING OF OPEN PUMP HP. 0.4 |
| 004 | 13401 | GIRANTE POMPA DA 3 Hp | IMPELLER OF PUMP 3 HP |
| 004 | 14101 | CHIOCCIOLA POMPA DA 2 Hp (oraria) | SCROLL OF PUMP WITH ANTICLOCKWISE ROTATION |
| 005 | 7684 | TENUTA COMPLETA (D.12) PER POMPE 0,4 Hp | FRONT SEALING OF OPEN PUMP HP. 0.4 |
| 005 | 13101 | POMPA RISCIACQUO DA 0,5 Hp | RINSING PUMP 0.4 HP. |
| 005 | 7232 | COPRIVENTOLA | COVER FOR COOLING IMPELLER |
| 005 | 7231 | VENTOLA PER POMPA 7955 | COOLING IMPELLER |
| 005 | 13430 | MOTORE POMPA 0.5 Hp | MOTOR PUMP 0,5 HP |
| 005 | 7259 | CUSCINETTO PER POMPA 0,15/0,5 Hp AUMENTO PRESS. | BALL-BEARING 6201 FOR SELF-COOLING PUMP HP 0.15/HP 0.5 |
| 005 | 13431 | FLANGIA POMPA 0,5 Hp | FLANGE FOR PUMP 0,5 HP |
| 005 | 7254 | GUARNIZIONE O.R. POMPA 0,5 Hp | O.R. GASKET FOR PUMP HP 0.50 |
| 005 | 13432 | GIRANTE POMPA 0,5 Hp | PUMP IMPELLER 0,5 HP |
| 005 | 13433 | CHIOCCIOLA POMPA 0,5 Hp | PUMP SCROLL 0,5 HP |
| 006 | 6637 | COPERCHIO MOTORE POMPA 1,5 Hp | MOTOR COVER FOR PUMP HP 1.5 |
| 006 | 6636 | VENTOLA POMPA 1.5 Hp | COOLING IMPELLER FOR PUMP HP 1.5 |
| 006 | 6635 | MOTORE POMPA 1.5 Hp | MOTOR FOR PUMP HP 1.5 |
| 006 | 6638 | CUSCINETTO PER POMPA DA 1,5 Hp | BALL-BEARING 6204 FOR PUMP HP 1.5 |
| 006 | 6650 | POMPA AT 1,5 HP 380 V PER ATR 311 ED | PUMP HP 1.5 380/415 V. |
| 006 | 6634 | FLANGIA POMPA 1.5 Hp | FLANGE FOR PUMP HP 1.5 |
| 006 | 6633 | O.R. POMPA 1.5 Hp | O.R. PUMP HP 1.5 |
| 006 | 4634 | TENUTA FRONTALE POMPA (D.13) 1,5 Hp | FACE SEAL OF PUMP HP 0.75/1.0 |
| 006 | 6632 | GIRANTE POMPA 1.5 Hp | PUMP IMPELLER HP 1.5 |
| 006 | 6631 | CHIOCCIOLA POMPA 1.5 HP | PUMP SCROLL HP 1.5 |
| 007 | 6637 | COPERCHIO MOTORE POMPA 1,5 Hp | MOTOR COVER FOR PUMP HP 1.5 |
| 007 | 6636 | VENTOLA POMPA 1.5 Hp | COOLING IMPELLER FOR PUMP HP 1.5 |
| 007 | 6635 | MOTORE POMPA 1.5 Hp | MOTOR FOR PUMP HP 1.5 |
| 007 | 6638 | CUSCINETTO PER POMPA DA 1,5 Hp | BALL-BEARING 6204 FOR PUMP HP 1.5 |
| 007 | 9810 | POMPA 1,5 Hp 380V 50Hz | 1,5HP PUMP 380 V 50 HZ |
| 007 | 6634 | FLANGIA POMPA 1.5 Hp | FLANGE FOR PUMP HP 1.5 |

| Seite | Kredtor Artikel Nr. | IT | GB |
|--------------|----------------------------|-------------------------------------|-------------------------------|
| 007 | 6633 | O.R. POMPA 1.5 Hp | O.R. PUMP HP 1.5 |
| 007 | 4634 | TENUTA FRONTALE POMPA (D.13) 1,5 Hp | FACE SEAL OF PUMP HP 0.75/1.0 |
| 007 | 6632 | GIRANTE POMPA 1.5 Hp | PUMP IMPELLER HP 1.5 |
| 007 | 6631 | CHIOCCIOLA POMPA 1.5 HP | PUMP SCROLL HP 1.5 |