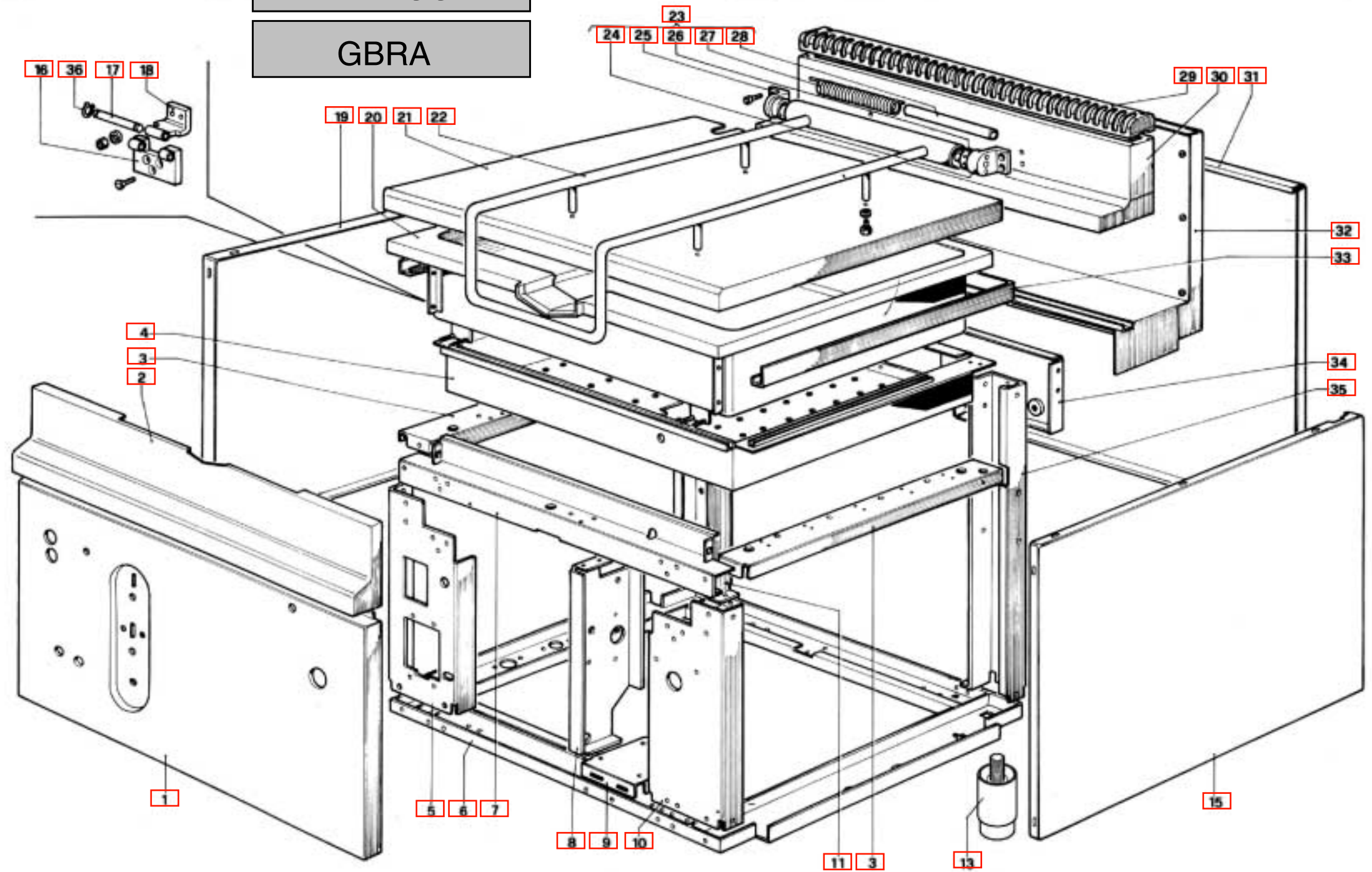


TAV 33

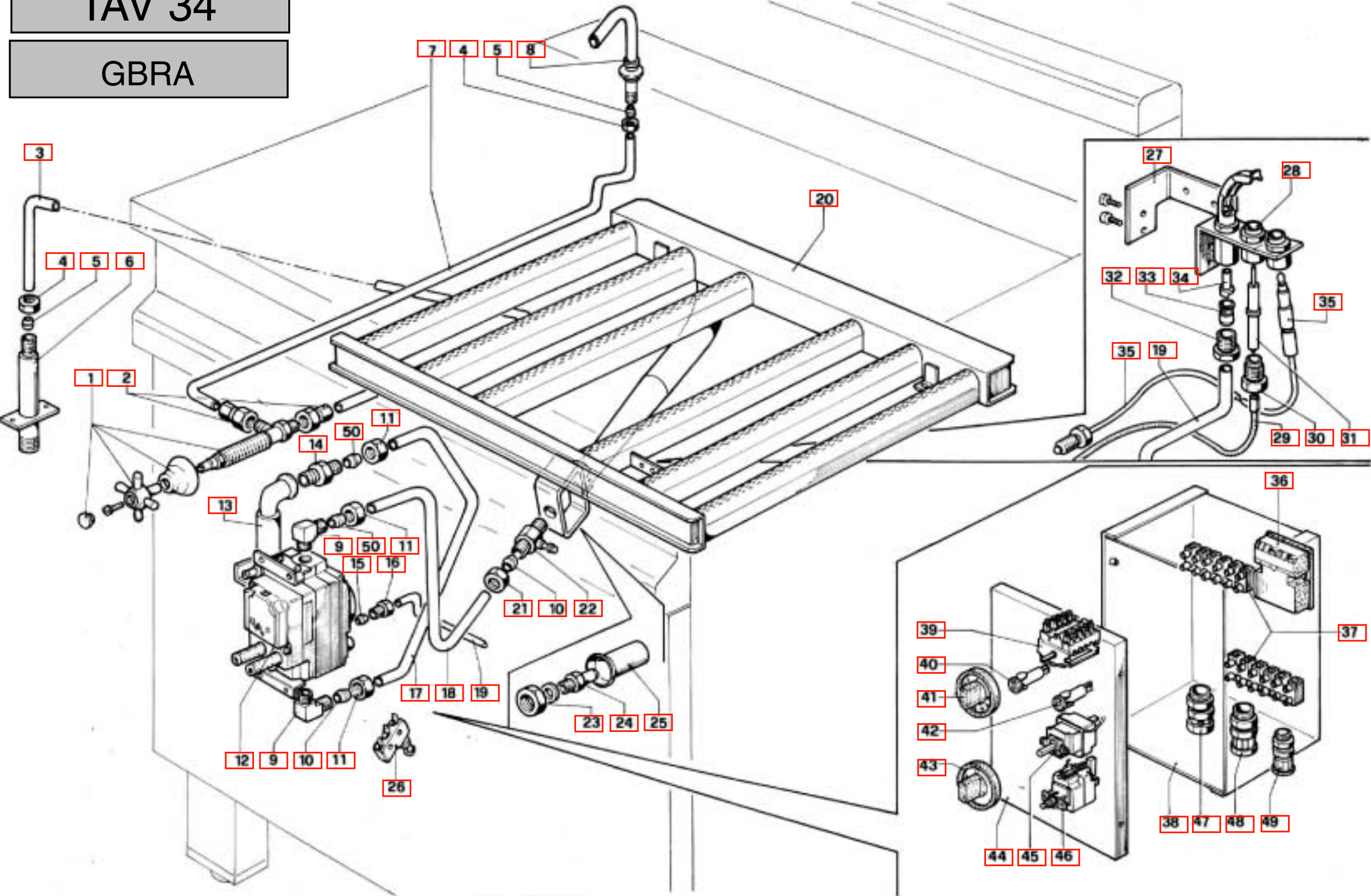
GBRA



				GBR A		
MAGISTRA TAV. 33	1	PABF800287	FACCIATA ESTERNA GBR	DEVANTURE EXTERNE GBR	EXTERNAL FACE GBR	AUSSENFORDERWAND GBR
MAGISTRA TAV. 33	1	PABF800289	FACCIATA ESTERNA GBRA	DEVANTURE EXTERNE GBRA	EXTERNAL FACE GBRA	AUSSENFORDERWAND GBRA
MAGISTRA TAV. 33	2	GABF800110	CRUSCUTTO	PANNEAU DE COMMANDE	CONTROL PANEL	STIRNBRETT
MAGISTRA TAV. 33	3	PABF900228	TRAVERSA LATERALE	CROISILLON LATERAL	SIDE CROSSBAR	QUERSTRÄNGEN
MAGISTRA TAV. 33	4	GABF900115	CAMERA DI COMBUSTIONE	CHAMBRE DE COMBUSTION	COMBUSTION CHAMBER	BRENNKAMMER
MAGISTRA TAV. 33	5	PAGF900226	PIANTANA ANTERIORE SINISTRA	COLONNE AVANT GAUCHE	FRONT LEFT SUPPORT	SÄULE VORNE LINKS
MAGISTRA TAV. 33	6	GABF800108	BASAMENTO	SOUBASSEMENT	BASE	UNTERGESTELL
MAGISTRA TAV. 33	7	PABF900229	TRAVERSA ANTERIORE	CROISILLON ANTÉRIEURE	BACK CROSSBAR	VORDERER QUERTRÄGER
MAGISTRA TAV. 33	8	PABF900220	SUPPORTO CENTRALE PERNO	SUPPORT CENTRAL	CENTRAL SUPPORT	MITTLERE HALTERUNG
MAGISTRA TAV. 33	9	PABF800290	SUPPORTO MOTORE	SUPPORT MOTEUR	MOTOR SUPPORT	HALTERUNG
MAGISTRA TAV. 33	10	PABF900225	PIANTANA ANTERIORE DESTRA	COLONNE AVANT DROITE	FRONT RIGHT SUPPORT	SÄULE VORNE RECHTS
MAGISTRA TAV. 33	11	PABF900331	PIANTANA POSTERIORE SINISTRA	COLONNE ARRIÈRE GAUCHE	REAR LEFT SUPPORT	SÄULE HINTEN LINKS
MAGISTRA TAV. 33	13	RTCU800297	PIEDINO INOX	PIED INOX	STAINLESS STEEL FOOT	INOX-FUß
MAGISTRA TAV. 33	15	PABF800285	FIANCO DESTRO	CÔTÉ DROITE	RIGHT SIDE	RECHTE SEITE
MAGISTRA TAV. 33	16	RTBF900101	CERNIERA FISSAVASCA	CHARNIÈRE FIXE CUVE	FIXED BASIN HINGE	FESTES WANNENSCHARNIER
MAGISTRA TAV. 33	17	RTBF900099	PERNO CERNIERA ANTERIORE	TOURILLON CHARNIÈRE	HINGE PIN	SCHARNIERZAPFEN
MAGISTRA TAV. 33	18	RTBF900100	CERNIERA MOBILE VASCA	CHARNIÈRE MOBILE CUVE	MOBIL BASIN HINGE	BEWEGLICHES WANNENSCHARNIER
MAGISTRA TAV. 33	19	PABF800286	FIANCO SINISTRO	CÔTÉ GAUCHE	LEFT SIDE	LINKE SEITE
MAGISTRA TAV. 33	20	RTBF800298	VASCA	CUVE	TANK	WANNE
MAGISTRA TAV. 33	21	GABF800106	COPERCHIO	COUVERCLE	COVER	TOPFDECKEL
MAGISTRA TAV. 33	22	RTCP800031	MANIGLIA COPERCHIO	POIGNÉE DU COUVERCLE	HANDLE FOR COVER	DECKELGRIFF
MAGISTRA TAV. 33	23	RTBF800080	GRUPPO CERNIERA COPERCHIO	CHARNIÈRE COUVERCLE	COVER HINGE	ABDECKUNGSSCHARNIER
MAGISTRA TAV. 33	24	RTCP800030	TERMINALE DESTRO MANIGLIA	TERMINAL DROITE CHARNIÈRE	RIGHT TERMINAL HINGE	RECHTER ENDVERSCHLUß
MAGISTRA TAV. 33	25	RTCP800029	TERMINALE SINISTRO MANIGLIA	TERMINAL GAUCHE CHARNIÈRE	LEFT TERMINAL HINGE	LINKER ENDVERSCHLUß
MAGISTRA TAV. 33	26	RTCP800028	REGOLATORE MOLLA COPERCHIO	REGULATEUR RESSORT COUVERCLE	COVE SPRING ADJ. DEVICE	FEDERREGLER ABDECKUNG
MAGISTRA TAV. 33	27	RTBF800103	MOLLA CERNIERA COPERCHIO	RESSORT POUR CHARNIÈRE	SPRING FOR COVER HINGE	SCHARNIERFEDER
MAGISTRA TAV. 33	28	RTCP800027	GUIDA MOLLA CERNIERA	GUIDE POUR RESSORT CHARNIÈRE	SPRING FFOR HINGE COVER	TÜRFEDERFÜHRUNG
MAGISTRA TAV. 33	29	GACU800014	GRIGLIA CAMINETTO	GUIDE DE LA CHEMINÉE	CHIMNEY GRATE	SCHORNSTEINROST
MAGISTRA TAV. 33	30	GABF800111	CAMINETTO SUPERIORE	CHEMINÉE SUPERIEURE	SUPERIOR CHIMNEY	OBERER SCHORNSTEIN
MAGISTRA TAV. 33	31	PABF800280	POSTERIORE INOX	PANNEAU DERRIÈRE INOX	STAINLESS STEEL BACK PANEL	INOX-RÜCKWAND
MAGISTRA TAV. 33	32	GABF800109	CAMINETTO INTERNO	CHEMINÉE INTÉRIEURE	INTERNAL CHIMNEY	INNENSCHORNSTEIN
MAGISTRA TAV. 33	33	GABF800107	CONTORNO RACCOGLIOLIO	CONTOUR	OIL COLLECTION EDGE	ÖLSAMMLERRAND
MAGISTRA TAV. 33	34	GABF800112	TRAVERSA POSTERIORE	CROISILLON POSTÉRIEURE	FRONT CROSSBAR	HINTERER QUERTRÄGER
MAGISTRA TAV. 33	35	PABF900227	PIANTANA POSTERIORE DESTRA	COLONNE ARRIÈRE DROITE	REAR RIGHT SUPPORT	SÄULE HINTEN RECHTS
MAGISTRA TAV. 33	36	RTMIN00123	SEEGER Ø 10	SEEGER Ø 10	SEEGER Ø FACE	SEEGER Ø 10

TAV 34

GBRA

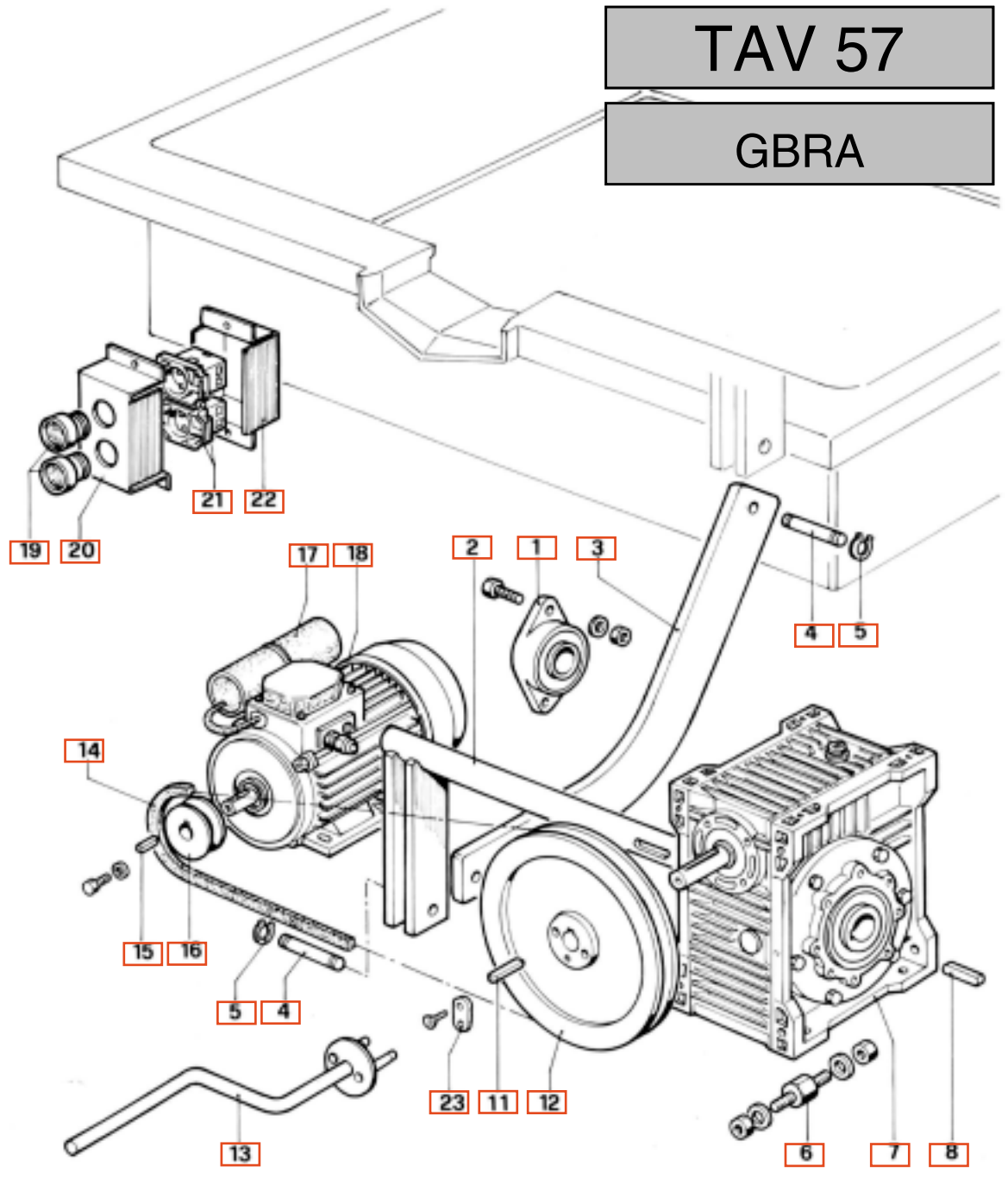
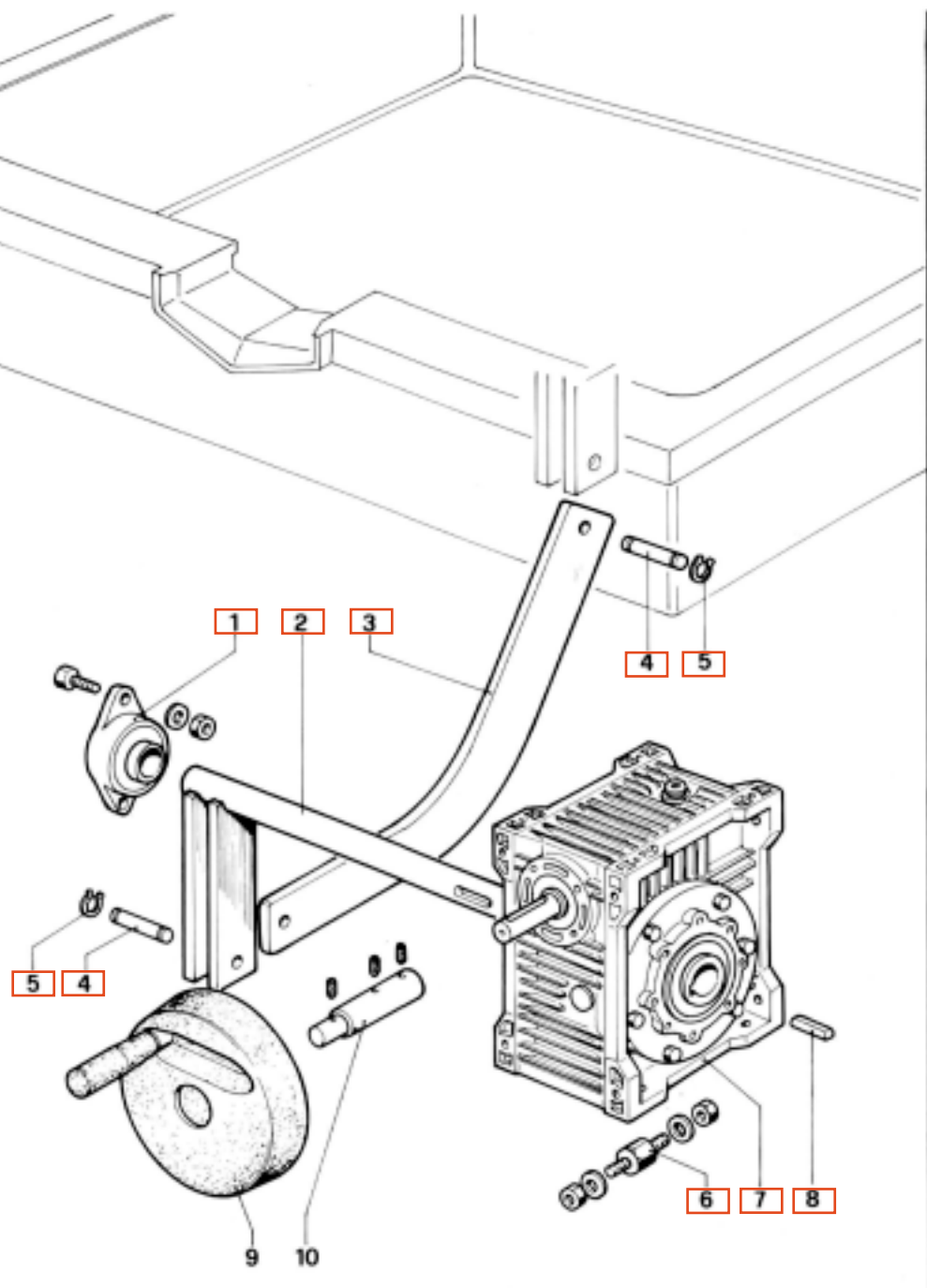


				GBRA		
MAGISTRA TAV. 34	1	RTCP800018	RUBINETTO ACQUA	ROBINET DE LÉAU	WATER TAP	WASSERHAHN
MAGISTRA TAV. 34	2	RTBF800126	NIPLES COMPLETO Ø 10	NIPLES POUR TUYAU Ø 10	NIPLES FOR PIPE Ø 10	NIPPEL FÜR SCHLAUCH Ø 10
MAGISTRA TAV. 34	3	PABF800292	TUBO ALIMENTAZIONE RUBINETTO	TUYAU DISTRIBUTION EAU	WATER FEEDING PIPE	HAHNVERSORGUNGSROHR
MAGISTRA TAV. 34	4	RTCU90013	CALOTTA Ø 10	ECROU POUR TUYAU Ø 10	NUT FOR PIPE Ø 10	MUTTER FÜR SCHLAUCH Ø 10
MAGISTRA TAV. 34	5	RTCU900012	BICONO Ø 10	BICONE POUR TUYAU Ø 10	BICONE FOR PIPE Ø 10	ZWEIKEGEL Ø 10
MAGISTRA TAV. 34	6	GABF800035	ATTACCO ACQUA	ATTAQUE DE L'EAU	WATER CONNECTION	WASSERANSCHLUß
MAGISTRA TAV. 34	7	PABF900202	TUBO ALIMENTAZIONE EROGATORE	TUYAU REMPLISSAGE BAC	TANK FILLING PIPE	WANNENFÜLLROHR
MAGISTRA TAV. 34	8	RTBF800041	EROGATORE ACQUA	DISTRIBUTEUR EAU	WATER DISTRIBUTOR	WASSERVERSORGER
MAGISTRA TAV. 34	9	RTBF800140	GOMITO	RACCORD	FITTING	KNIESTÜCK
MAGISTRA TAV. 34	10	RTBF800137	BICONO Ø 14	BICONE POUR TUYAU Ø 14	BICONE FOR PIPE Ø 14	ZWEIKEGEL Ø 14
MAGISTRA TAV. 34	11	RTBF800015	CALOTTA Ø 14	ECROU POUR TUYAU Ø 14	NUT FOR PIPE Ø 14	MUTTER FÜR SCHLAUCH Ø 14
MAGISTRA TAV. 34	12	RTBF800077	VALVOLA GAS	VALVE GAZ	VALVE UNIT	GASVENTIL
MAGISTRA TAV. 34	13	RTBF900095	ATTACCO GAS	ATTAQUE DU GAZ	GAS CONNECTION	GASANSCHLUß
MAGISTRA TAV. 34	14	RTCP900087	NIPLES 1/2" X M20	NIPLES 1/2" X M20	NIPLES 1/2" X M20	NIPPEL 1/2" X M20
MAGISTRA TAV. 34	15	RTCU900134	BICONO Ø 4	BICONE POUR TUYAU Ø 4	BICONE FOR PIPE Ø 4	ZWEIKEGEL Ø 4
MAGISTRA TAV. 34	16	RTCU900133	CALOTTA Ø 4	ECROU POUR TUYAU Ø 4	NUT FOR PIPE Ø 4	MUTTER FÜR SCHLAUCH Ø 4
MAGISTRA TAV. 34	17	PABF800291	TUBO ALIMENTAZIONE VALVOLA	TUYAU ALIMENTATION VALVE GAZ	VALVE UNIT FEEDING PIPE	GASVENTILVERSORGUNGSROHR
MAGISTRA TAV. 34	18	PABF900204	TUBO ALIMENTAZIONE BRUCIATORE	TUYAU ALIMENTATION BRÛLER	BURNER FEEDING PIPE	BRENNERVERSORGUNGSROHR
MAGISTRA TAV. 34	19	PABF900205	TUBO PILOTA	TUYAU D'ALIMENTATION PILOTE	PILOT FEEDING PIPE	PILOTBRENNERROHR
MAGISTRA TAV. 34	20	RTBF900098	BRUCIATORE	BRÛLEUR	BURNER	BRENNER
MAGISTRA TAV. 34	21	RTCP900089	CALOTTA Ø 14	ECROU POUR TUYAU Ø 14	NUT FOR PIPE Ø 14	MUTTER FÜR SCHLAUCH Ø 14
MAGISTRA TAV. 34	22	RTCP800012	SUPPORTO INIETTORE	SUPPORT INJECTEUR	INJECTOR SUPPORT	EINSPRITZERTÜR
MAGISTRA TAV. 34	23	RTCP800013	CONTRODADO 1/2"	CONTRE-ÉCROU 1/2"	LOCKNUT 1/2"	GEGENMUTTER 1/2"
MAGISTRA TAV. 34	24	RTBF800101	INIETTORE Ø 2,10 PER GPL	INJECTEUR Ø 2,10 POUR GPL	L.P.G. INJECTOR Ø 2.10 K	FLÜSSIGGAS-EINSPRITZER Ø 2,10 K
MAGISTRA TAV. 34	24	RTBF800378	INIETTORE Ø 3,40 PER METANO	INJECTEUR Ø 3,40 POR MÉTHANE	METHAANE INJECTOR Ø 3,40	METHANGAS-EINSPRITZER Ø 3,40
MAGISTRA TAV. 34	25	RTCU800349	REGOLATORE ARIA	REGULATION DE L'AIR	AIR REGULATOR	BRENNERLUFTREGLER
MAGISTRA TAV. 34	26	RTBF800113	MICROINTERRUTTORE SOLLEVAMENTO	MICRO-INTERRUPTEUR	MICROSWITCH	MIKROSCHALTER
MAGISTRA TAV. 34	27	PACU701022	SQUADRETTA PORTAPILOTA	EGUERRE POUR VILLEUSE	BRACKET FOR FIX PILOT	ANSCHLUß
MAGISTRA TAV. 34	28	RTCP800034	CORPO PILOTA	CORP VILLEUSE	PILOT BODY	PILOTBRENNER
MAGISTRA TAV. 34	29	RTCU700005	CAVO ACCENSIONE	CABLE D'ALLUMAGE	LIGHTING CABLE	ZÜNDKABEL
MAGISTRA TAV. 34	30	RTCU900215	RACCORDO PER CANDELA	RACCORD POUR BUGIE VILLEUSE	FITTING FOR PILOT SPARK PLUG	ANSCHLUßSTÜCK
MAGISTRA TAV. 34	31	RTCP800033	CANDELA ACCENSIONE	BUGIE D'ALLUMAGE	SPARK PLUG	ZÜNDKERZE
MAGISTRA TAV. 34	32	RTCP800038	CALOTTA Ø 4	ECROU POUR TUYAU Ø 4	NUT FOR PIPE Ø 4	MUTTER FÜR SCHLAUCH Ø 4
MAGISTRA TAV. 34	33	RTCP800035	BICONO Ø 4	BICONE POUR TUYAU Ø 4	BICONE FOR PIPE Ø 4	ZWEIKEGEL Ø 4
MAGISTRA TAV. 34	34	RTCP800041	INIETTORE PILOTE Ø 0,19 GPL	INJECTEUR VILLEUSE Ø 0,19 POUR GPL	L.P.G. PILOT INJECTOR Ø 0,19	FLÜSSIGGAS-EINSPRITZER Ø 0,19
MAGISTRA TAV. 34	34	RTCP800040	INIETTORE PILOTA Ø 0,36 PER METANO	INJECTEUR VILLEUSE Ø 0,36 POUR METH.	METHANE PILOT INJECTOR Ø 0,36	METHANGAS-EINSPRITZER Ø 0,36
MAGISTRA TAV. 34	35	RTCU900304	TERMOCOPPIA CM 100	THERMOCOUPLE CM 100	THERMOCOUPLE CM 100	THERMOELEMENT 100CM
MAGISTRA TAV. 34	36	RTBF800129	ACCENDITORE ELETTRONICO	ALLUMAGE	LIGHTING	PIEZOELEKTRISCHER ANZÜNDER
MAGISTRA TAV. 34	37	RTBF900045	MORSETTERIA 6 POLI	GROUPE DE CONNECTION DES CABLES	TERMINAL BLOC 6 POLES	KLENNBRETT 6 POLIG
MAGISTRA TAV. 34	38	PABF900230	SCATOLA PORTACOMANDI	BOITER PORTE-COMMANDES	CONTROL BOX	STEUERUNGSKASTEN
MAGISTRA TAV. 34	39	RTCU700212	COMMUTATORE	COMMUTATEUR	COMMUTATOR	KOMMUTATOR
MAGISTRA TAV. 34	40	RTCU900290	LAMPADA SPIA VERDE	LAMPE TÉMOIN VERT	GREEN WARNING LIGHT	GRÜNE KONTROLLEUCHTENBIRNE
MAGISTRA TAV. 34	41	RTCU800062	MANOPOLA COMMUTATORE	BOUTON DO COMMUTATEUR	COMMUTATOR KNOB	KOMMUTATORKUGELGRIFF

MAGISTRA TAV. 34	42	RTCU900072	LAMPADA SPIA GIALLA	LAMPE TÉMOIN JAUNE	YELLOW WARNING LAMP	GELBE KONTROLLEUCHTENBIRNE
MAGISTRA TAV. 34	43	RTBF800085	MANOPOLA TERMOSTATO	BOUTON DU THERMOSTAT	THERMOSTAT KNOB	THERMOSTATKUGELGRIFF
MAGISTRA TAV. 34	44	GABF900117	COPERCHIO SCATOLA PORTACOMANDI	COUVERCLE BOÏTER	BOX COVER	KASTENDECKEL
MAGISTRA TAV. 34	45	RTCU700085	TERMOSTATO	THERMOSTAT	THERMOSTAT	THERMOSTAT
MAGISTRA TAV. 34	46	RTBF800076	TERMOSTATO LIMIT	THERMOSTAT LIMIT	LIMIT THERMOSTAT	LIMIT THERMOSTAT
MAGISTRA TAV. 34	47	RTCU900105	FERMACAVO Ø 9	FIXE-CABLE Ø 9	CABLE CLAMP Ø 9	KABELHALTER Ø 9
MAGISTRA TAV. 34	48	RTCU700102	PASSACAVO Ø 9	PASSE-CABLE Ø 9	CABLE-GUIDE Ø 9	KABELRINNE Ø 9
MAGISTRA TAV. 34	49	RTCU700103	PASSACAVO	PASSE-CABLE	CABLE GUIDE	KABELRINNE
MAGISTRA TAV. 34	50	RTCP900088	BICONO Ø 14	BICONE POUR TUYAU Ø 14	BICONE FOR PIPE Ø 14	ZWEIKEGEL Ø 14

TAV 57

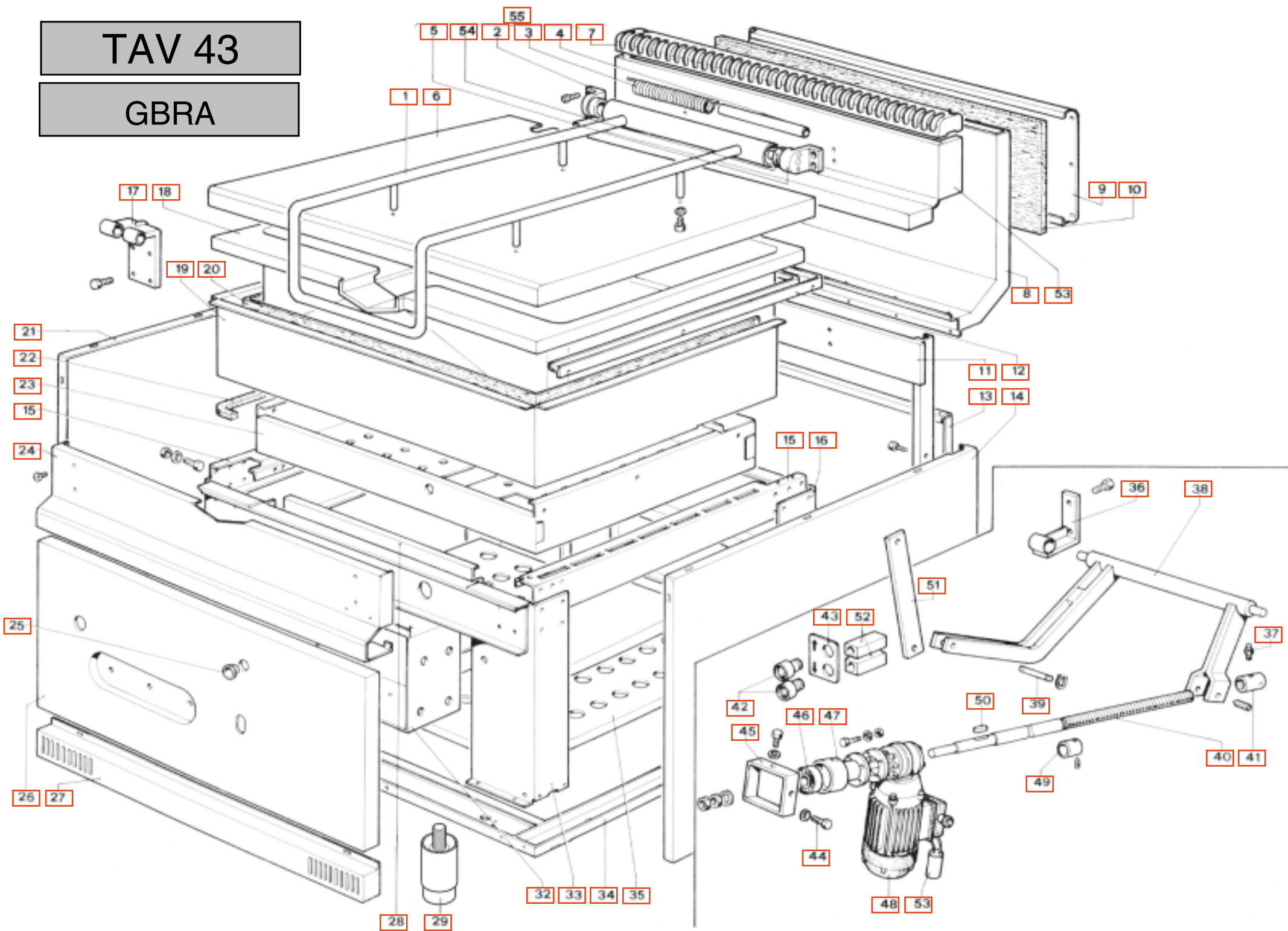
GBRA



				GBRA		
MAGISTRA TAV. 57	1	RTBF900104	SUPPORTO OSCILLANTE	SUPPORT OSCILLANT	OSCILLATING SUPPORT	GELENKLAGER
MAGISTRA TAV. 57	2	RTBF900106	RIBALTATORE	BASCULEUR BAC	TANK TILTING DEVICE	WANNENDIPPVORRICHTUNG
MAGISTRA TAV. 57	3	RTBF900110	LEVA RIBALTATORE	RALLONGE BASCULEUR	FILTING DEVICE EXTENSION	KIPPVORRICHTUNGSVERLÄNGERUNG
MAGISTRA TAV. 57	4	RTBF900096	PERNO FISSAGGIO RIBALTATORE	PRISE BASCULEUR	FILTING DEVICE PLUG	KIPPVORRICHTUNGSSTIFT
MAGISTRA TAV. 57	5	RTMIN00123	SEEGER ESTERNO Ø 10	SEEGER Ø 10	SEEGER Ø 10	SEEGER Ø 10
MAGISTRA TAV. 57	6	RTBF900102	PERNO FISSAGGIO RIDUTTORE	TOURILLON FIXATION RÉDUCTEUR	REDUCTION ATTACHMENT PIN	KIPPVORRICHTUNG
MAGISTRA TAV. 57	7	RTBF900109	RIDUTTORE	RÉDUCTEUR	REDUCTION UNIT	UNTERSETZUNGSGETRIEBE
MAGISTRA TAV. 57	8	RTMIN00226	CHIAVETTA 8X7X40	CLAVETTE 8X7X40	KEY 8X7X40	FEDER 8X7X40
MAGISTRA TAV. 57	9	RTBF800093	VOLANTINO COMANDO RIBALTAMENTO	VOLANT	HANDWAL	HANDWEL
MAGISTRA TAV. 57	10	RTBF900105	BUSSOLA PROLUNGA VOLANTINO	FOURREAU ROLLONGE VOLANT	FLYWHEEL EXTENSION BUSHING	HANDRADVERLÄNGERUNGSBUCHSE
MAGISTRA TAV. 57	11	RTMIN00250	CHIAVETTE 6X6X39	CLAVETTE 6X6X39	KEY 6X6X39	FEDER 6X6X39
MAGISTRA TAV. 57	12	RTBF900124	PULEGGIA RIDUTTORE	POULIE RÉDUTEUR	REDUCTION UNIT PULLEY	RIEMENSCHIBE
MAGISTRA TAV. 57	13	GABF900121	MANIGLIA DI SOCCORSO	POIGNÉE DE SECOURS	EMERGENCY HANDLE	NOT-GRIFF
MAGISTRA TAV. 57	14	RTBF900125	CINGHIA TRAPEZOIDALE	COURROI TRAPÉZOIDALE	VBELT	KEILRIEMEN
MAGISTRA TAV. 57	15	RTMIN00251	CHIAVETTA 5X5X25	CLAVETT 5X5X25	KEY 5X5X25	FEDER 5X5X25
MAGISTRA TAV. 57	16	RTBF900123	PULEGGIA MOTORE	POULIE MOTEUR	MOTOR PULLEY	MOTOR-RIEMENSCHIBE
MAGISTRA TAV. 57	17	RTCU800156	CONDENSATORE	PROTECTION MOTEUR	MOTOR GUARD	MOTORSCHUTZ
MAGISTRA TAV. 57	18	RTBF900122	MOTORE ELETTRICO	MOTEUR RELEVAGE BAC	TANK TILTING MOTOR	WANNENHEBEMOTOR
MAGISTRA TAV. 57	19	RTBF800123	PULSANTE	BOUTON	PUS BOTTOM	DRUCKKNOPF
MAGISTRA TAV. 57	20	PABF900346	SQUADRETTA FISSAGGIO PULSANTI	EGUERRE FIXATION BOUTONS	BRACKET FOR PUSH BOTTON	WINKELEISEN
MAGISTRA TAV. 57	21	RTBF800125	CONTATTI PULSANTI	CONTACTS BOUTONS	PUSHBOTTON CONTACT	DRUCKKNOPFKONTAKTE
MAGISTRA TAV. 57	22	PABF900347	PROTEZIONE PULSANTI	PROTECTION BOUTONS POUSSOIRS	PUSHBOTTON GUARD	SCHUTZVORRICHTUNG
MAGISTRA TAV. 57	23	PABF900353	FLANGIA FISSAGGIO PULEGGIA	BRIDE FIXATION POULIE	PULLEY ATTACHMENT FLANGE	BEFESTIGUNGSFLANSCH FÜR RIEMENSCHIBE

TAV 43

GBRA



				GBRA		
MAGISTRA TAV. 43	1	RTCP800031	MANIGLIA COPERCHIO	POIGNÉE DU COUVERCLE	HANDLE FOR COVER	DECKELGRIFF
MAGISTRA TAV. 43	2	RTCP800029	TERMINALE SINISTRO CERNIERA	TERMINAL GAUCHE DELA CHARNIÈRE	HINGE LEFT TERMINAL	LINKER ENDVERSCHLUß
MAGISTRA TAV. 43	3	RTBF800105	MOLLA CERNIERA	RESSORT POUR CHARNIÈRE	SPRING FOR COVER	SCHARNIERFEDER
MAGISTRA TAV. 43	4	RTCP800027	GUIDA MOLLA CERNIERA	GUIDE POUR RÉSSORT CHARNIÈRE	SPRING FOR HINGE SPRING	TÜRFEDERFÜHRUNG
MAGISTRA TAV. 43	5	RTCP800030	TERMINALE DESTRO CERNIERA	TERMINALE DROITE CHARNIÈRE	RIGHT TERMINAL HINGE	RECHTER ENDVERSCHLUß
MAGISTRA TAV. 43	6	GABF800074	COPERCHIO	COUVERCLE	COVER	TOPFDECKEL
MAGISTRA TAV. 43	7	GACU800014	GRIGLIA CAMINETTO	GRILLE DE LA CHEMINÉE	CHIMNEY GRATE	SCHORNSTEINROST
MAGISTRA TAV. 43	8	GABF800083	CAMINETTO INTERNO	CHEMINÉE INTÉRIEURE	INTERNAL CHIMNEY	INNENSCHORNSTEIN
MAGISTRA TAV. 43	9	PACP800023	FONDELLO CAMINETTO SUPERIORE	PANNEAU DERRIÈRE DE LA CHEMINÉE	SUPERIOR CHIMNEY BOTTOM	SCHORNSTEINBODENSCHIBE
MAGISTRA TAV. 43	10	MPIS000005	PANNELLO ISOLSNT	PANNEAU ISOLANT	INSULATING PANEL	ISOLIERTAFEL
MAGISTRA TAV. 43	11	GABF800076	TELAIO RINFORZO COPERCHIO	CADRE RENFORT COUVERCLE	COVER REINFORCING FRAME	ABDECKUNGSVERSTÄRKUNGSRAHMEN
MAGISTRA TAV. 43	12	GABF800081	CONTORNO RACCOGLIOGIO	CONTOUR	OIL COLLECTION EDGE	ÖLSAMMLERRAND
MAGISTRA TAV. 43	13	PACU800019	POSTERIORE INOX	PANNEAU DERRIÈRE INOX	STAINLESS STEEL BACK PANEL	INOX-RÜCKWAND
MAGISTRA TAV. 43	14	PABF800182	FIANCO DESTRO	CÔTÉ DROITE	RIGHT SIDE	RECHTE SEITE
MAGISTRA TAV. 43	15	PABF800181	TRAVERSA LATERALE	CROISILLON LATÉRAL	SIDE CROSSBAR	QUERTRÄGER
MAGISTRA TAV. 43	16	PABF800190	SCHIENALE INTERNO	DOSSIER INTÉRIEUR	INTERNAL BACK	INNENRIEMCHEN
MAGISTRA TAV. 43	17	RTBF800095	CERNIERA VASCA	CHANIÈRE CUVE	TANK HINGE	WANNENSCHARNIER
MAGISTRA TAV. 43	18	GABF800077	VASCA BRASIERA	CUVE	TANK	WANNE
MAGISTRA TAV. 43	19	PABF800171	FERMA LANA PER VASCA	PANNEAU COUVRE ISOLANT	INSULATING PANEL COVERING	ISOLIERMATERIALVERKLEIDUNG
MAGISTRA TAV. 43	20	MPIS000005	ISOLANTE VASCA	PANNEAU ISOLANT	INSULATING PANEL	WANNE ISOLIERTAFEL
MAGISTRA TAV. 43	21	PABF800183	FIANCO SINISTRO	CÔTÉ GAUCHE	LEFT SIDE	LINKE SEITE
MAGISTRA TAV. 43	22	MPIS000010	PROFILO ISOLANTE	PROFIL ISOLANT	INSULATING BAND	ISOLIERPROFIL
MAGISTRA TAV. 43	23	GABF800082	CAMERA DI COMBUSTIONE	CHAMBRE DE COMBUSTION	COMBUSTION CHAMBER	BRENNKAMMER
MAGISTRA TAV. 43	24	GABF800084	CRUSCOTTO	PANNEAU DE COMMANDE	CONTROL PANEL	STIRNBRETT
MAGISTRA TAV. 43	25	RTBF900020	BUSSOLA VISORE	DOUILLE	VIEWER	MONITOR
MAGISTRA TAV. 43	26	PABF800206	FACCIATA ESTERNA	DEVANTURE EXTERNE	EXTERNAL FACE	AUßENVORDERWAND
MAGISTRA TAV. 43	27	PABF800186	PANNELLO INFERIORE	PANNEAU INFÉRIEUR	LOWER PANEL	UNTERE TAFEL
MAGISTRA TAV. 43	28	PABF800220	PARASPRUZZI FACCIATA	DOSSERET DE PROTECTION	SPLACH-SAVING EDGE	STIRNBRETT
MAGISTRA TAV. 43	29	RTTAV000006	SUPPORTO REGOLATORE	SUPPORT REGULATEUR	REGULATEUR SUPPORT	REGLERHALTERUNG
MAGISTRA TAV. 43	30	PACU800103	PIEDINO INOX	PIED INOX	STAINLESS STEEL FOOT	INOX-FUß
MAGISTRA TAV. 43	31	RTCU800022	REGOLATORE PIEDINO	REGULATEUR DU PIED	FOOT REGULATEUR	FUßREGLER
MAGISTRA TAV. 43	32	PABF800193	SCATOLA PORTA COMANDI	BOÎTIER PORTE-COMMANDES	CONTROL BOX	GEHÄUSE STEUERUNGEN
MAGISTRA TAV. 43	33	GABF800085	FACCIATA INTERNA	DEVANTURE INTÉRNE	TOO FULL PROTECTION PIPE	ABLAßROHR
MAGISTRA TAV. 43	34	GACU800001	BASAMENTO	SOUBASSEMENT	BASE	UNTERGESTELL
MAGISTRA TAV. 43	35	PABF800204	PIANO INFERIORE	PANNEAU INFÉRIEUR	LOWER PANEL	UNTERE EBENE
MAGISTRA TAV. 43	36	GABF800073	SUPPORTO PERNO	SUPPORT	PIN SUPPORT	HALTERUNG
MAGISTRA TAV. 43	37	RTBF800160	INGRASSATORE	GRAISSEUR	GREASE FITTING	FETTBUCHSE
MAGISTRA TAV. 43	38	GABF800072	RIBALTATORE VASCA	BASCULEUR BAC	TANK TILTING	WANNENKIPPVORRICHTUNG
MAGISTRA TAV. 43	39	RTBF800114	SPINA RIBALTATORE	PRISE BASCULEUR	TILTING DEVICE PLUG	KIPPVORRICHTUNGSSTIFT
MAGISTRA TAV. 43	40	RTBF800131	VITE RIBALTATORE	VIS BUSCULEUR	TILTING DEVICE SCREW	KIPPVORRICHTUNGSSCHRAUBE
MAGISTRA TAV. 43	41	RTBF800082	MODREVITE	VIS FEMELLE	NUT SCREW	MUTTER
MAGISTRA TAV. 43	42	RTBF800123	PULSANTE	BOUTON	PUS BOTTOM	DRUCKKNOPF
MAGISTRA TAV. 43	43	RTBF800128	MASCHERINA PULSANTI	CACHE-BOUTONS	PUSHBOTTOM PANEL	DRUCKKNOPFMASKE

MAGISTRA TAV. 43	44	RTBF800117	VITE M12X16	VIS M12X16	SCREW M12X16	SCHRAUBEN M12X16
MAGISTRA TAV. 43	45	RTBF800096	SUPPORTO OSCILLANTE	SUPPORT OSCILLANTS	OSCILLATING SUPPORT	GELENKLAGER
MAGISTRA TAV. 43	46	RTBF800142	CUSCINETTO	ROULEMENT À BILLES	BALL BEARING	KUGELLAGER
MAGISTRA TAV. 43	47	RTBF800132	SEDE CUSCINETTO	SIEGE POUR ROULEMENT	BEARING HOUSING	LAGERSITZ
MAGISTRA TAV. 43	48	RTBF800127	MOTORE SOLLEVAMENTO VASCA	MOTEUR RELEVAGE BAC	TANK LIFTING MOTOR	WANNENHEBERMOTOR
MAGISTRA TAV. 43	49	RTBF800091	BUSSOLA TERMO MADREVITE	DOVILLE DE BUTÉE	LOCK BUSHING	FESTSTELLBUCHSE
MAGISTRA TAV. 43	50	RTMIN00036	CHIAVETTA 5X50	CLAVETTE 5X50	KEY 5X50	KEIL 5X50
MAGISTRA TAV. 43	51	RTBF800092	PROLUNGA RIBALTATORE	ROLLONGE BASCULEUR	TILTING DEVICE EXTENSION	KIPPVORRICHTUNGSVERLÄNGERUNG
MAGISTRA TAV. 43	52	RTBF800125	CONTATTI PULSANTI	CONTACTS BOUTONS	PUSH BOTTOM CONTACT	DRUCKKNOPFKONTAKTE
MAGISTRA TAV. 43	53	PABF800205	PROTEZIONE MOTORE	PROTECTION MOTEUR	MOTOR GUARD	MOTORSCHUTZ
MAGISTRA TAV. 43	54	RTCP800028	REGOLATORE MOLLA COPERCHIO	RÉGULATEUR RESSORT COUVERCLE	COVER SPRING ADJ. DEVICE	FEDERREGLERABDECKUNG
MAGISTRA TAV. 43	55	RTCP800025	GRUPPO CERNIERA COPERCHIO	CHARNIÈRE COUVERCLE	COVER HINGE	ABDECKUNGSSCHARNIER