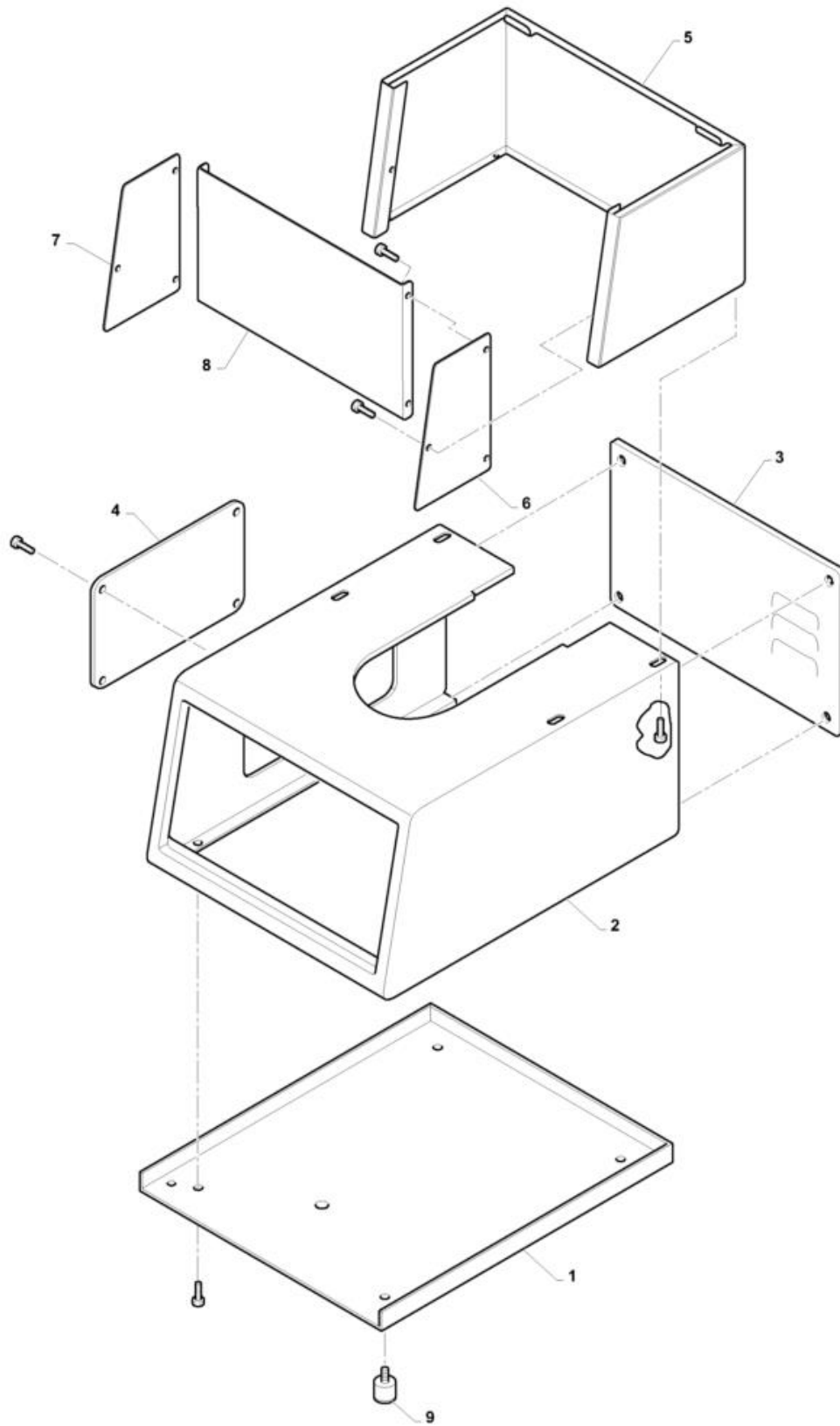
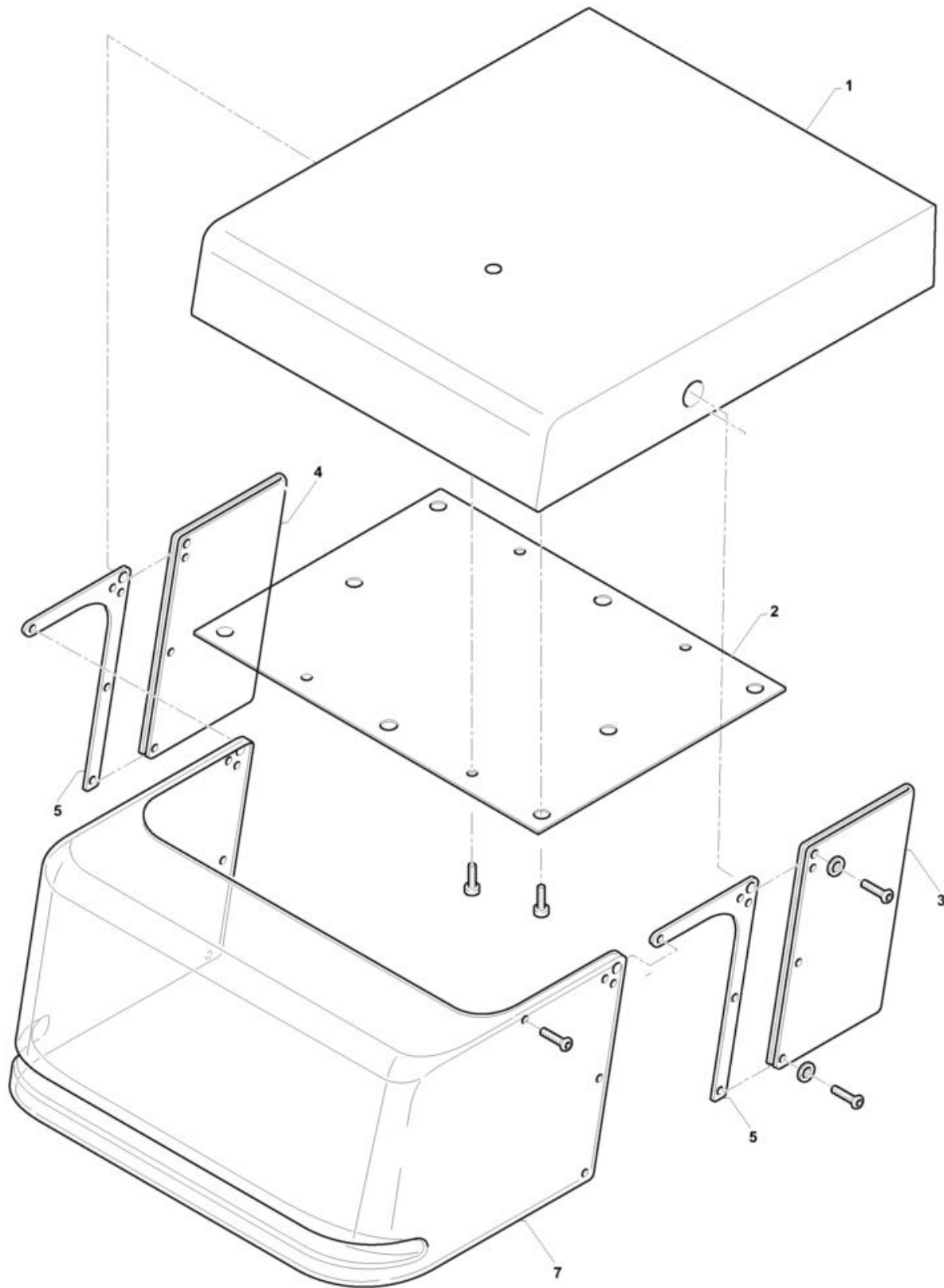


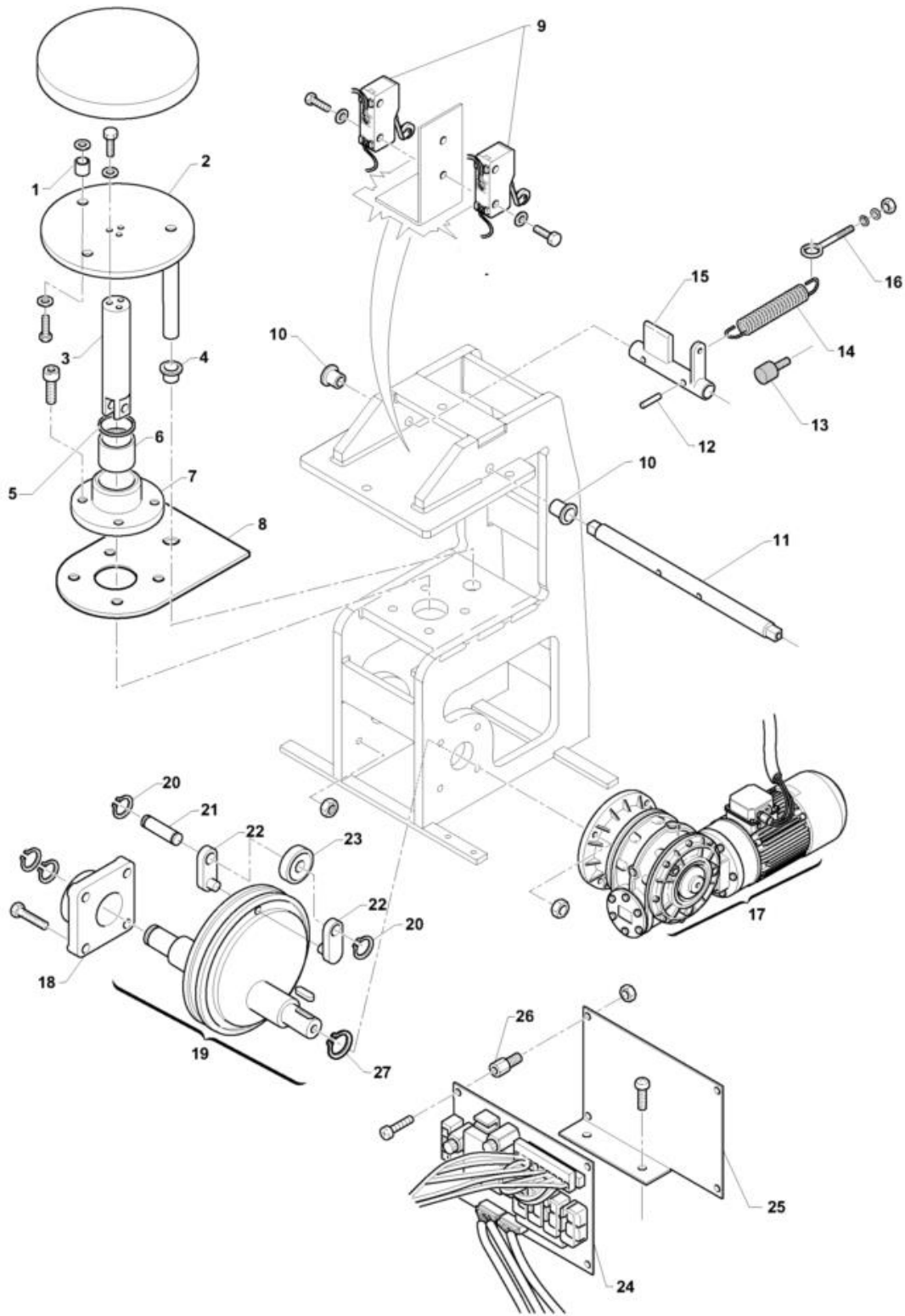
- 1 Struttura
- 2 Testata
- 3 Piatto inferiore
- 4 Piatto superiore
- 5 Regolazione spessore
- 6 Impianto elettrico
- 7 Quadro comandi
- 8 Resistenze piatto



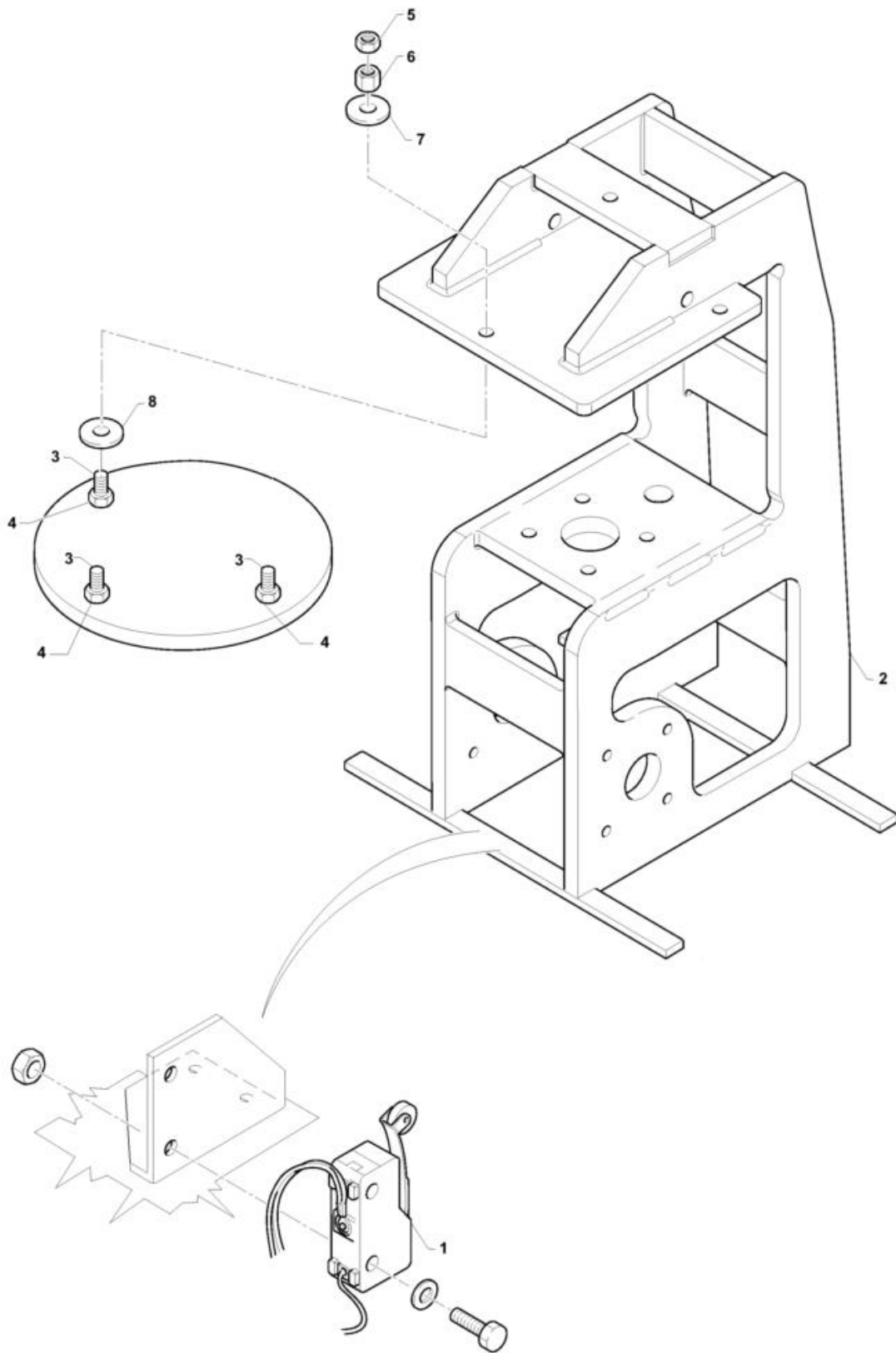
Pos	Codice	Descrizione	notes	
1	J3P48	Pannello inferiore		
2	J3P40	Complessivo pannello frontale		
3	J3P44	Pannello posteriore		
4	J4P71	Pannello ispezione		
5	J3P49	Pannello intermedio posteriore		
6	J3P51	Pann. ala DX		
7	J3P52	Pann. ala SX		
8	J3P50	Pannello intermedio frontale		
9	AD140	Compl. piede		



Pos	Codice	Descrizione	notes	
1	J3P45	Pannello superiore		
2	J3P42	Pann. chius. sup		
3	J3P41	Coprifilo pvc destra		
4	J3P57	Coprifilo pvc sinistra		
5	J3P31	Rinforzo ala		
7	J3L02	Protezione		

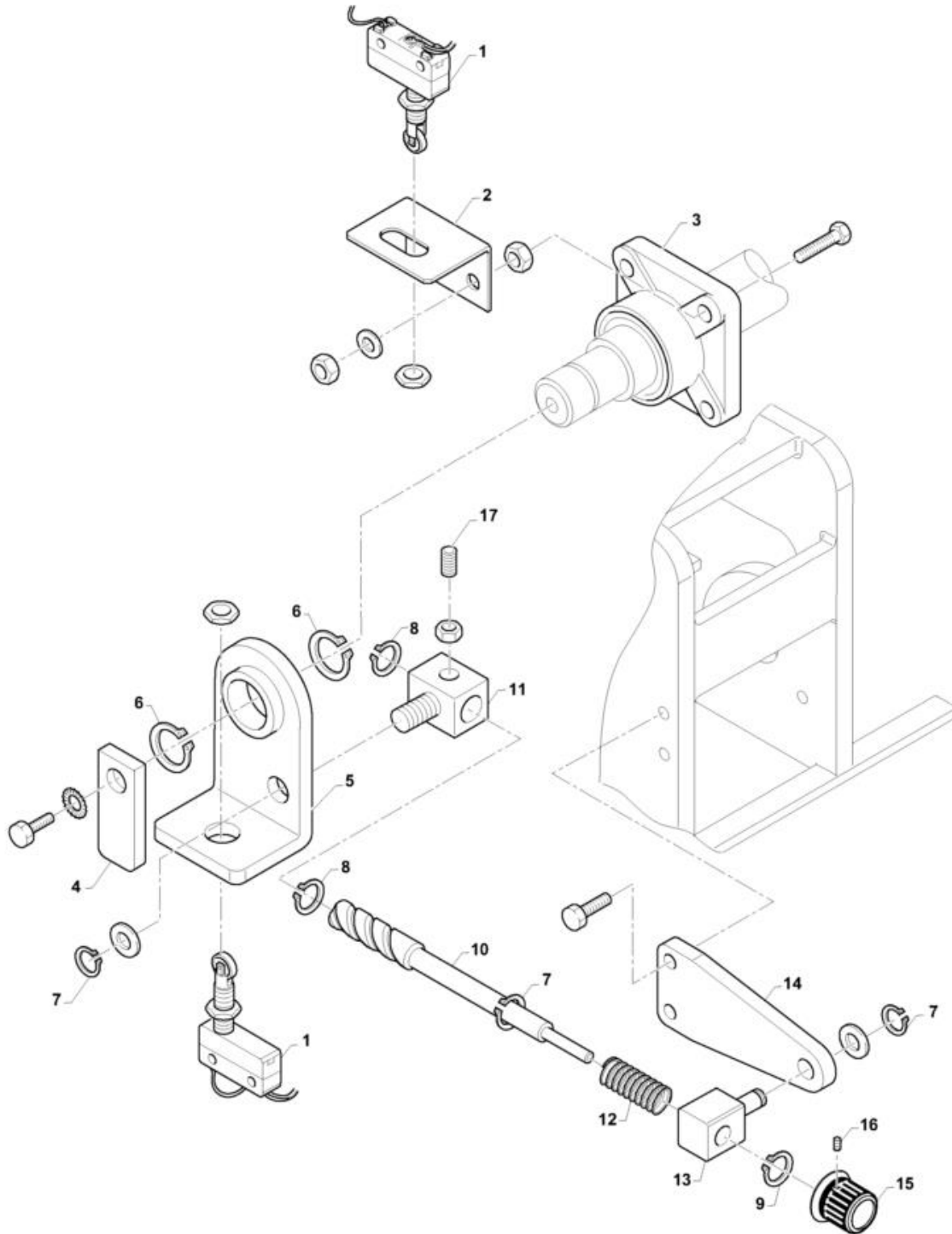


Pos	Codice	Descrizione	notes
1	J3K49	Distanziale	
10	AE193	Boccola autolubrificante	
11	KF173	Albero	
12	MD133	Spina cilindrica	
13	5ORAA78249	Piedini	
14	KD119	Molla di trazione	
15	J4P54	Completo aggancio molla	
16	MD157	Tirante	
17	KD143	Riduttore + motore	
18	KD105	Supporto SBS UCF 205	
19	J4K45	Assieme albero con eccentrico	
2	J4K42	Supporto	
20	MC039	Seeger	
21	J4K52	Perno	
22	J4K48	Piatto	
23	J4K51	Rullo appoggio	
24	J5H06	Scheda potenza	
25	J3P19	Supporto scheda	
26	AD165	Distanziale	
27	MC101	Seeger	
3	KC200	Stelo	
4	AD287	Boccola $\beta$ angolata	
5	AD275	Raschiatore	
6	AD268	Boccola autolubrificante	
7	KC199	Guida stelo	
8	J4P46	Pannello tampone	
9	EG033	Microinterruttore	

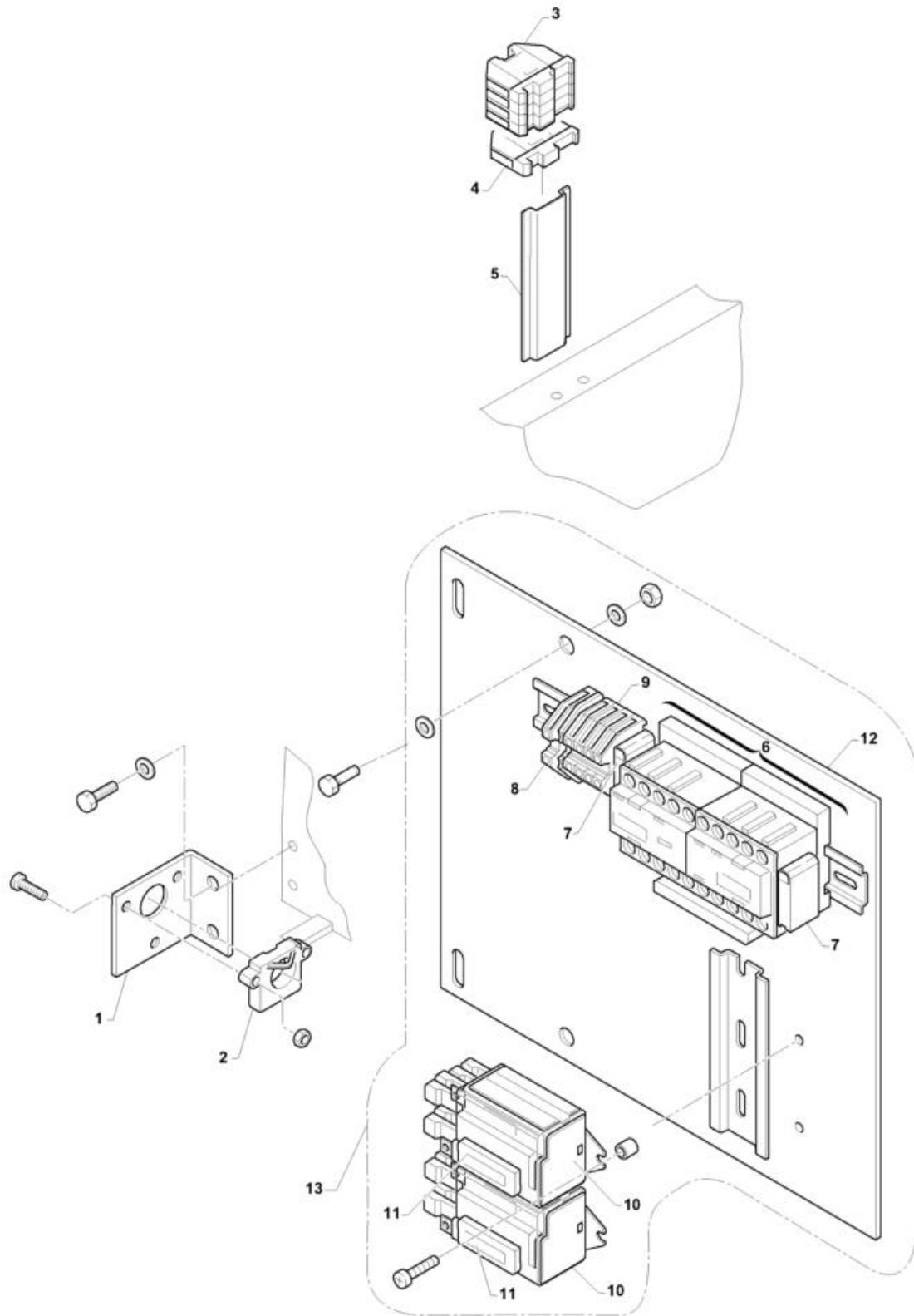




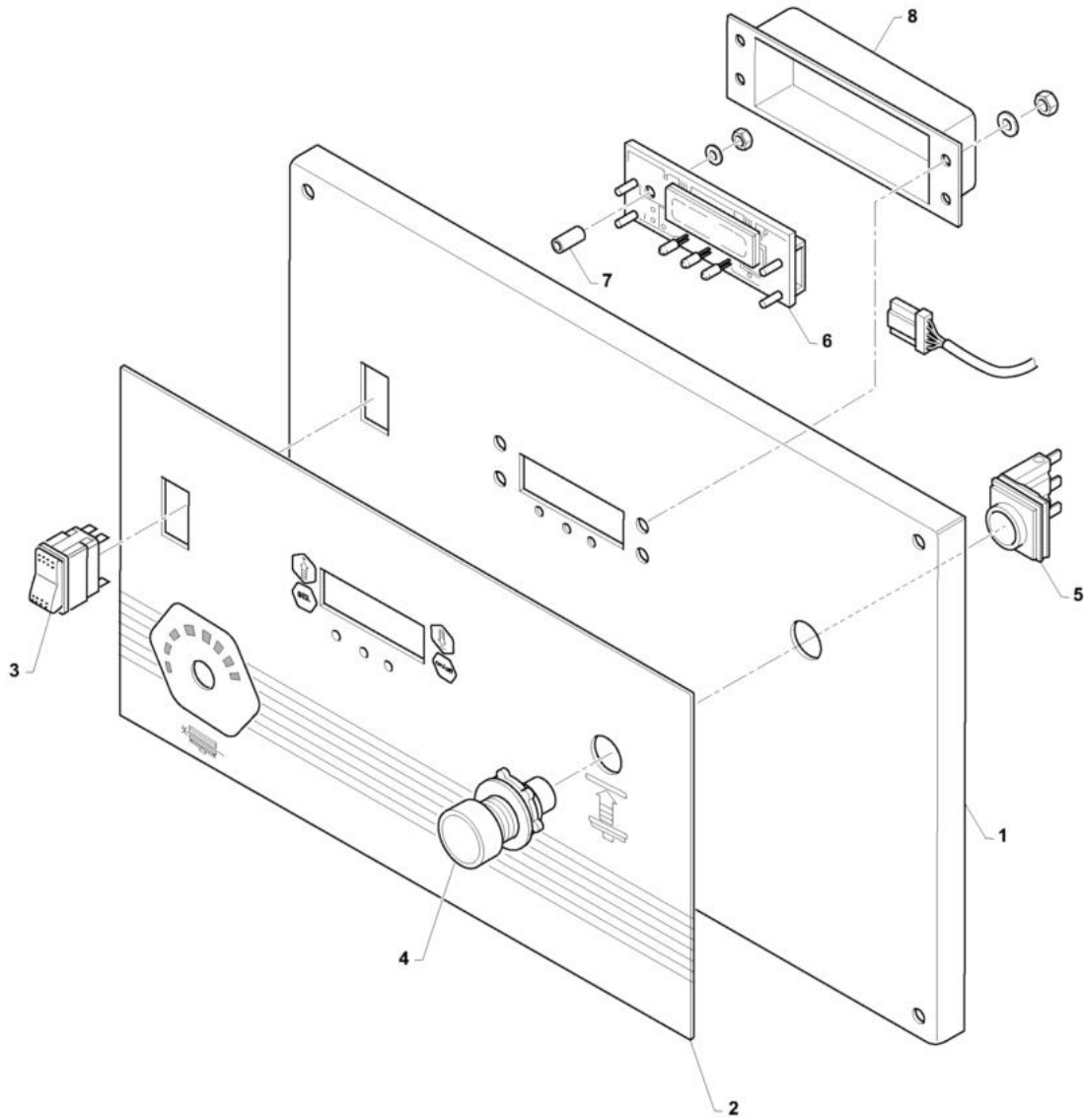
Pos	Codice	Descrizione	notes	
1	EG033	Microinterruttore		
2	J3S60	Scocca		
3	MD137	Grano		
4	MA012	Dado		
5	MA102	Vite		
6	MA039	Dado		
7	MC119	Rondella		
8	MC079	Rondella		



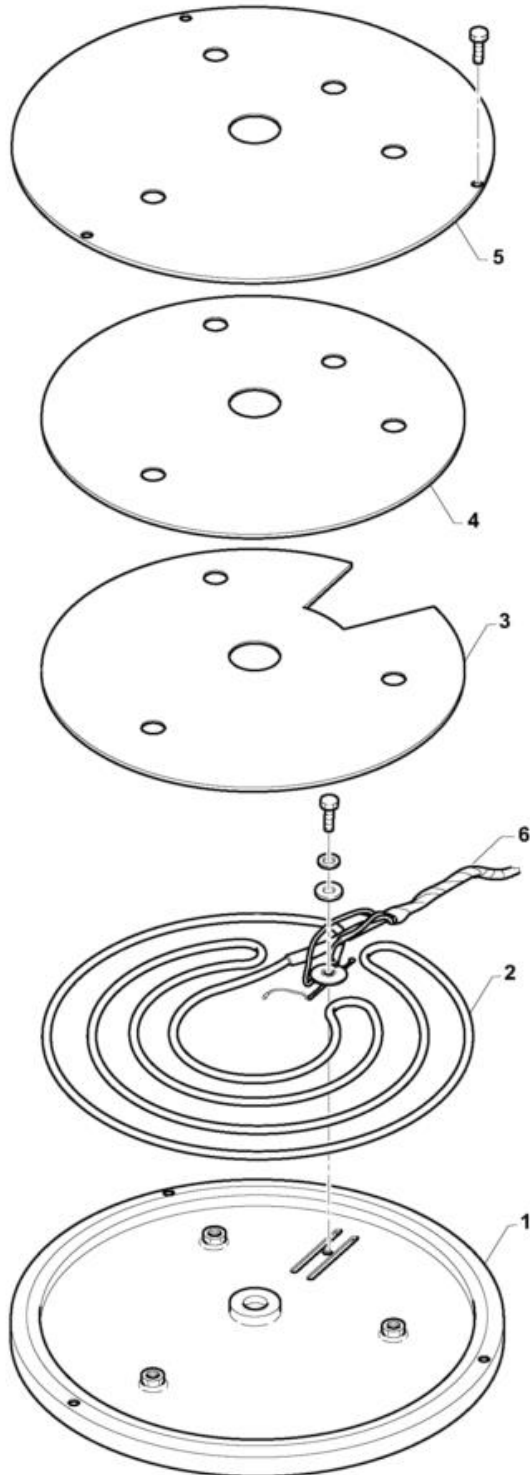
Pos	Codice	Descrizione	notes	
1	EG032	Microinterruttore + rotella		
10	J3K50	Albero		
11	J3K42	Rinvio		
12	50SFA73721	Molla		
13	J3K40	Quadrotto forato		
14	J3K41	Supporto		
15	AC143	Manopola		
16	MD120	Grano		
17	MD161	Grano		
2	J3P22	Supporto		
3	KD105	Supporto SBS UCF 205		
4	KF163	Asta comando		
5	J3K45	Compl.mensola porta micro		
6	MC033	Seeger		
7	MC027	Seeger		
8	MC140	Seeger		
9	MC138	Seeger		



Pos	Codice	Descrizione	notes
1	J3P21	Staffa pressacavo	
10	EN125	Relè	
11	EN137	Filtro	
12	J3PC9	Piastra	
13	J4PC0	Impianto elettrico completo	
2	AD006	Pressacavo + viti	
3	EP002	Morsetto a vite	
4	EP004	Staffa fermamorsetto	
5	HAT60	Barra omega	
6	EN139	TEL.BGR0901A 230V50-60 INT.EST	
7	EN073	Antidisturbo	
8	EP038	Morsetto terra	
9	EP008	Morsetto a vite	



Pos	Codice	Descrizione	notes	
1	J3P47	Pannello comandi		
2	AM476	Targa comandi		
3	EF004	Interruttore bipolare		
4	EF100	pulsante avviamento		
5	EF098	Blocchetto pulsante avviamento		
6	J5H05	Scheda display		
7	AD253	Distanziale nylon		
8	A3L22	Carter		





Pos	Codice	Descrizione	notes
1	KB101	Piatto inf.	
1	KB106	Piatto sup.	
1	KB115	Piatto sup. piano	
2	EE269	Resistenza	
3	AL318	Isolante	
4	KA036	Protez. isolante	
5	KA041	Coperchio piatto	
6	ED086	Termocoppia	