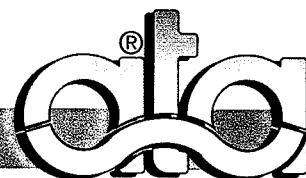


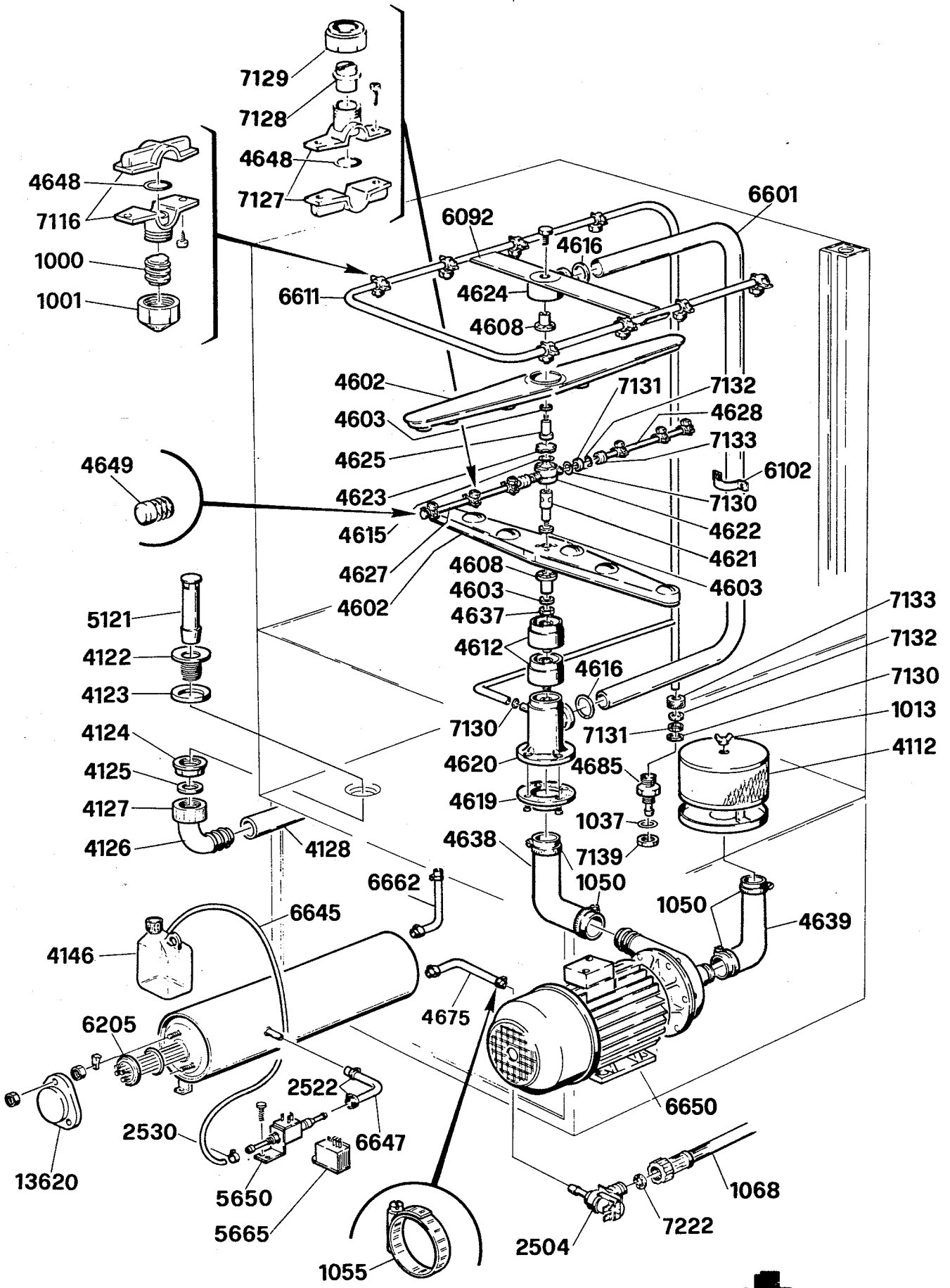
Model
Model
Model
Model

AT 95

Dis. N° MC.AT.070

data: 01-05-94





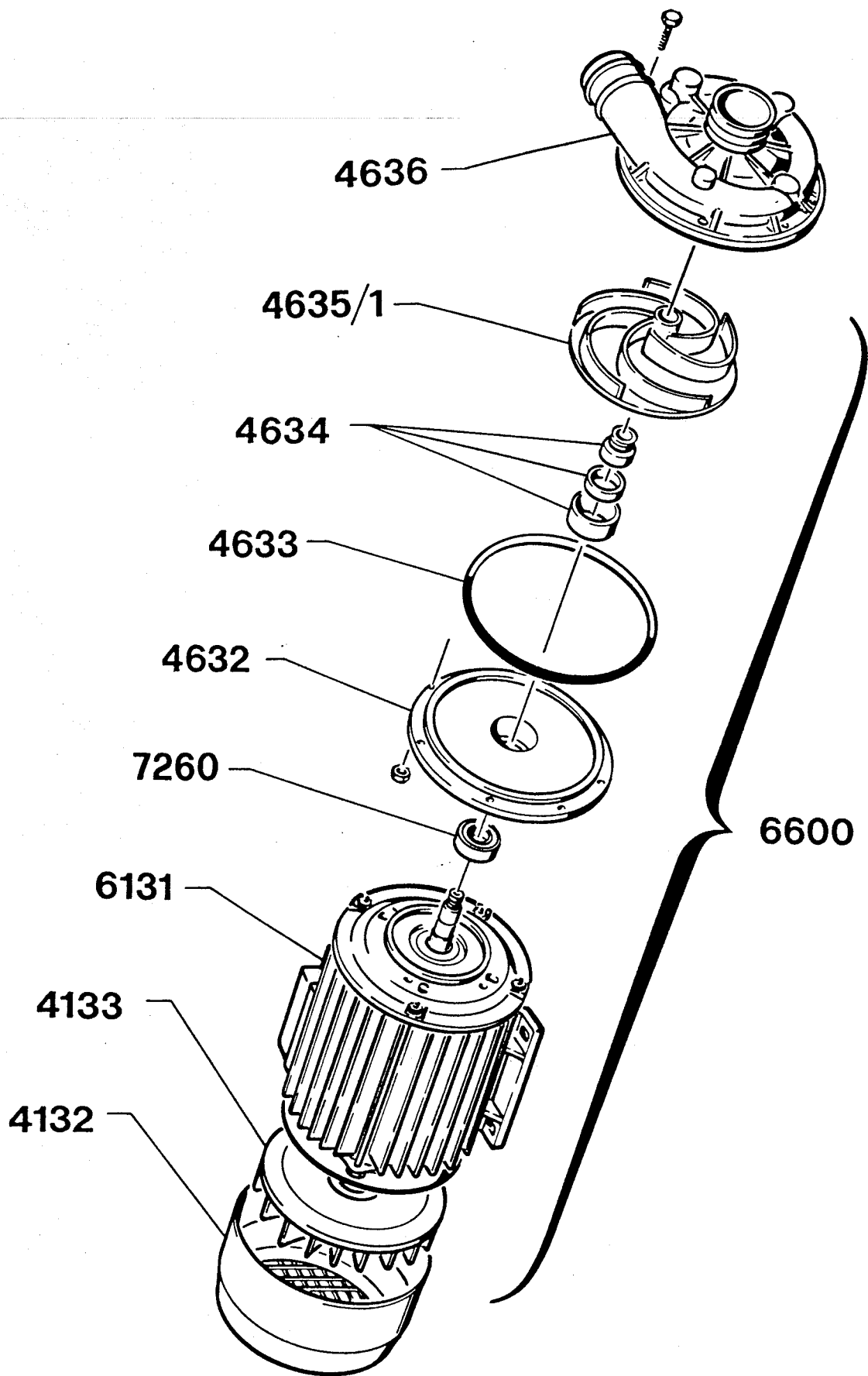
Modello
Modelle
Modell

AT 95 - 96

Dis. N° MC. AT. 030

data: 05-03-91





Modello
Modelle
Model
Modell

ELETTROPOMPA PER AT 95 AT 96



Dis. N° EL. AT. 032

data: 05-03-91

Seite	Kredtor Artikel Nr.	IT	GB
001	9700	TUBO MANDATA SUP. RISCIAQUO	DELIVERY TUBE FOR UPPER RINSING
001	4679	MANICOTTO T-BOILER	HOSE FROM T-JUNCTION TO BOILER
001	1056	RACCORDO A T D=12	T-JUNCTION (BOILER)
001	9701	TUBO BOILER-T RISCIAQUO PER AT95	BOILER/T-JOINT HOSE
001	9651	MANICOTTO MANDATA AT/ALP44	DELIVERY HOSE
001	9702	TUBO T-BOILER	T-JOINT/BOILER TUBE
001	9808	POMPA 1,5CV 380/3 V 50 Hz	PUMP 2,5 CV 380 V 50 Hz FOR ATR 311 ES AND AT 95
001	4226	MANOPOLA FORO QUADRO	KNOB
001	9564	BOILER	BOILER
001	9706	TUBO ASPIRAZIONE POMPA	INTAKE-PUMP HOSE
001	9804	INTERRUTTORE GENERALE AT	MAIN SWITCH FOR AT
001	7215	LAMPADA SPIA AL NEON 220V ARANCIO	NEON WARNING LAMP
001	7953	PORTASPIE LUMINOSE ARANCIO	ORANGE LAMP HOLDERS
001	6204		
001	7947	RACCORDO A T RIDOTTO	REDUCED T-JUNCTION
001	9703	TUBO E.V.-T	VALVE/T-JOINT TUBE
001	2504	ELETTRORVALVOLA SINGOLA 90° RIDUTT. 12L IN INGRESSO	SINGLE SOLENOID VALVE 90°C
001	1068	TUBO DI CARICO cm.200 CON GUARNIZ/RACC. F + F 90°	FILLING-HOSE WITH GASKET + JOINTS F+F
001	9704	TUBO DOSATORE-T	DISPENSER/T-JOINT HOSE
001	7945	DOSATORE BRILLANTANTE N6	RINSE-AID DISPENSER N.6
001	7283	TUBO DOSATORE-SERBATOIO	HOSE FROM DISPENSER TO RINSE-AID TANK
001	7166	MOLLA TUBO PRESSOSTATO	SPRING OF LEVEL CONTROL HOSE
001	9707	TUBO CAMPANA PRESSOSTATO	PRESSURE SWITCH BELL HOSE
001	9708	PIEDE AT95	FEET FOR AT 95
001	6100	TAPPO D= 50 M 10	PLUG DIAM. 50 M 10
001	6308	PIEDINO 60X28X10MA	FOOT 60X28X10 MA
001	4690	CAMPANA PRESSOSTATO AF/AT/ALP44	PRESSURE ACCUMULATOR OF LEVEL CONTROL AF/AT H=110
001	4692	GUARNIZIONE OR 6,07x1,78	O.R. GASKET 6.07X1.78
001	6205	RESISTENZA 6000 W	HEATING ELEMENT W 6000 N.T.
001	13620	COPRIRESISTENZA	HEATING ELEMENT COVER
001	4205	RESISTENZA W 3000 V 220	HEATING ELEMENT W 3000 V 220
002	4648	GUARNIZIONE OR 7.66x1.78	OR GASKET 7.66/1.78
002	7116	PORTAUGELLO DI RISCIAQUO	RINSING-JET HOLDER
002	1000	VORTICATORE ELICOID. mm.8	RINSING HELICAL WHIRL JET
002	1001	UGELLO DI RISCIAQUO	RINSING JET
002	7128	UGELLO RISCIAQUO A LAMA	SLOT-SHAPED RINSE JET
002	7127	PORTAUGELLO RISCIAQUO A LAMA	RINSING-JET HOLDER
002	6611	ASTA RISCIAQUO AT	RINSING ROD AT
002	4649	TAPPO D=12	STOPPER DIAM. 12
002	6092	SUPPORTO ASTA RISCIAQUO	RINSE-ROD HOLDER
002	4616	GUARNIZIONE O.R. 39.69x3.53	O.R. GASKET 39.69X3.53
002	6601	ASTA DI LAVAGGIO AT	WASHING ROD AT
002	4624	SUPPORTO GIRANTE SUPERIORE	UPPER-WHIRL JET HOLDER
002	4608	BRONZINA BRACCIO LAVAGGIO	WASHING-ARM BUSH
002	7131	ROSETTA GHIERA 1/2" GAS	WASHER 1/2" GAS
002	7132	ANELLO SPACCATO D=12x3	RING DIAM. 12X3
002	4628	BRACCIO RISCIAQUO SX	LEFT RINSING ARM
002	4602	BRACCIO LAVAGGIO	WASHING ARM
002	4603	GUARNIZIONE BRACCIO LAVAGGIO 15X20X3	SEALING OF WASH ARM 15X20X3
002	4625	PERNO BRACCIO SUPERIORE	UPPER-ARM FULCRUM
002	4623	PIASTRINA TESTA ROTANTE	ROTARY-HEAD BUSHING
002	4615	GUARNIZIONE O.R. 25.07x2.62	O.R. GASKET 25.07X2.62
002	4627	BRACCIO RISCIAQUO DX	RIGHT RINSING ARM
002	4637	GHIERA PERNO BRACCI ROTANTI	RING NUT OF ROTARY-ARMS FULCRUM
002	4612	PROLUNGA PIANTONE	EXTENSION
002	7133	GHIERA 1/2 GAS	RING NUT 1/2" GAS
002	6102	SUPPORTO BRACCIO LAVAGGIO	WASHING ARM HOLDER
002	7130	GUARNIZIONE O.R. 11.91x2.62	O.R. GASKET 11.91X2.62
002	4622	TESTA ROTANTE RISCIAQUO	RINSING ROTARY HEAD
002	4621	PERNO BRACCI ROTANTI	ROTARY ARMS FULCRUM
002	1013	GALLETTO PER FILTRO M6	FILTER WING-NUT M6
002	4112	FILTRO ASPIRAZIONE POMPA D=160	INTAKE FILTER FOR PUMP
002	4639	MANICOTTO ASPIRAZ. AF/A MANICOTTO ASPIRAZIONE AT	HOSE AT
002	1050	FASCETTA 40/60 BANDA 9	CLAMP 40/60 - 9
002	4620	PIANTONE BRACCI ROTANTI	COLUMN OF ROTARY ARMS
002	4619	GUARNIZIONE PIANTONE AF	COLUMN GASKET FOR SERIES AF

Seite	Kredtor Artikel Nr.	IT	GB
002	4638	MANICOTTO ASPIRAZ. AF/B MANICOTTO MANDATA AT	HOSE AT
002	4685	RACCORDO ASTA RISCIAQUO	JOINT FOR RINSING ROD
002	1037	GUARNIZIONE OR 20.22x3.53	O.R. GASKET 20.22X3.53
002	7139	GHIERA 1/2" GAS CH. 24/25	RING NUT 1/2" GAS
002	6650	POMPA AT 1,5 HP 380 V PER ATR 311 ED	PUMP HP 1.5 380/415 V.
002	1068	TUBO DI CARICO cm.200 CON GUARNIZ/RACC. F + F 90°	FILLING-HOSE WITH GASKET + JOINTS F+F
002	7222	RIDUTTORE PORTATA DA 12 L.	DELIVERY REDUCER 12 LT.
002	2504	ELETTROVALVOLA SINGOLA 90° RIDUTT. 12L IN INGRESSO	SINGLE SOLENOID VALVE 90°C
002	1055	FASCETTA 12/20 BANDA 9	CLAMP 12/20 - 9
002	4675	MANICOTTO E.V.-BOILER	ELBOW HOSE VALVE/BOILER
002	2522	FASCETTA 08/16 BANDA 9	CLAMP DIAM. 08/16 - 9
002	6647	TUBO MANDATA BRILLANTE	RISING-AID PIPE
002	5650	PMP5650	PMP5650
002	5665	REGOLAZIONE ELETTRONICA	ELECTRONIC SET ED 90
002	2530	FASCETTA AUTO D=9	CLAMP DIAM. 9
002	13620	COPRIRESISTENZA	HEATING ELEMENT COVER
002	6205	RESISTENZA 6000 W	HEATING ELEMENT W 6000 N.T.
002	4146	SERBATOIO BRILLANTANTE	RINSE-AID TANK
002	6645	TUBETTO ASPIRAZIONE BRILLANTANTE	RINSING-AIDSUCTION HOSE
002	6662	MANICOTTO BOILER-ASTA	BOILER PIPE
002	4128	TUBO SCARICO 1,5" AIR/SI	DRAIN HOSE 1.5" AIR/SI cm.200 + MALE JOINT
002	5121	TUBO TROPPOPIENO COMPLETO DI TAPPO	OVERFLOW PIPE
002	4122	PILETTA DI SCARICO	TUB-DRAIN
002	4123	GUARNIZIONE PILETTA 50x66x3	TUB-DRAIN GASKET 50X66X3
002	4124	GHIERA FISSAGGIO PILETTA	RING NUT OF TUB-DRAIN
002	4125	GUARNIZIONE CODOLO 34x45x4	DRAIN-ELBOW HOSE GASKET 34X45X4
002	4127	GHIERA CODOLO POMPA SCARICO 1"1/2	RING NUT OF DRAIN-ELBOW HOSE FOR DRAIN PUMP
002	4126	CODOLO DI SCARICO 1,5"x40	DRAIN ELBOW HOSE 1.5"
002	7129	GHIERA UGELLO RISCIAQUO A LAMA	NUT OF RINSING JET
003	4636	CHIOCCIOLA POMPA 0.75/1 Hp	SCROLL HP. 0.75/1.0
003	4635/1	GIRANTE POMPA 1 Hp	WHEEL FOR WASHING PUMP HP 1
003	4634	TENUTA FRONTALE POMPA (D.13) 1,5 Hp	FACE SEAL OF PUMP HP 0.75/1.0
003	4633	GUARNIZIONE OR POMPA 0.75/1 Hp	SEALING O.R. HP 0.75/1.0
003	4632	FLANGIA POMPA 0.75/1 Hp	PUMP FLANGE HP 0.75/1.0
003	7260	CUSCINETTO PER POMPA 0,4/0,75/1 Hp	BALL-BEARING 6202 FOR HP 0.4/0.75/1.0
003	6131	MOTORE POMPA 1.2 Hp	MOTOR FOR 1.2 HP PUMP
003	6600	POMPA AT 1,2 Hp 380 V	PUMP HP 1.2 380 V.
003	4133	VENTOLA DI RAFFREDDAMENTO 1 Hp	COOLING IMPELLER
003	4132	COPERCHIO POSTERIORE POMPA 0,75 Hp	COVER FOR HP 0.75 PUMP