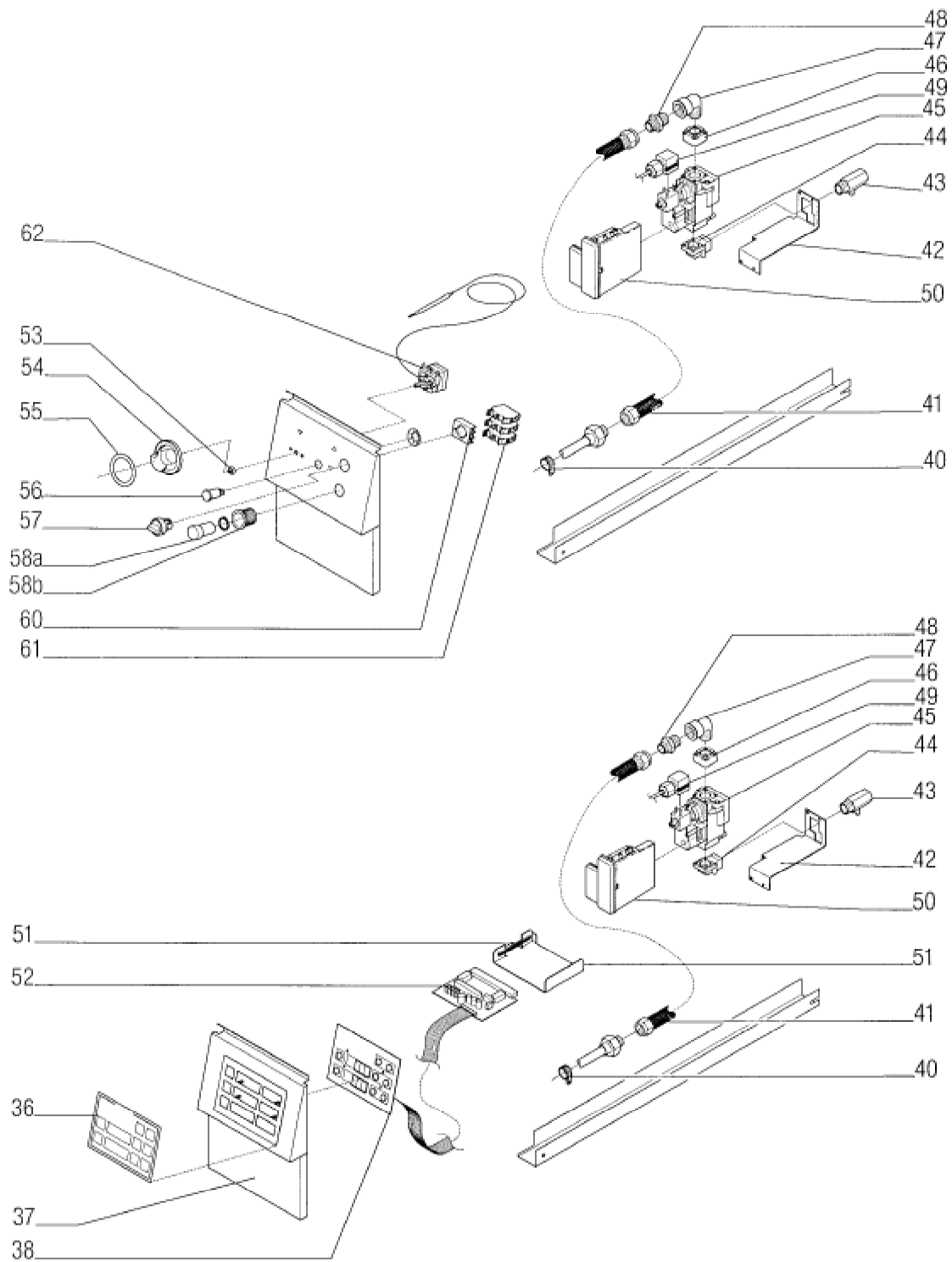


| Seite | Position | Kreditorart.Nr | GB | DE |
|-------|----------|----------------|--|---------------------------------------|
| 001 | 001 | 995600002 | handle | Griff |
| 001 | 002 | 995864002 | top frame assembly | BG-Oberplatte |
| 001 | 003 | 154870 | cap nut M 6 | Haubenmutter M 6 |
| 001 | 004 | 157311 | U-disk 8,4 | U-Scheibe 8,4 |
| 001 | 005 | 157128 | lock washer S8 CR-ST4122 | Sicherungsscheibe S8 CR-ST4122 |
| 001 | 006 | 738810000 | packing piece | Unterlegblech |
| 001 | 007 | 996624002 | support angle | Auflagewinkel |
| 001 | 008 | 161614 | temperature limiter | Temperaturbegrenzer |
| 001 | 009 | 185587 | end holder Typ 209 -101 | Endhalter Typ 209 -101 |
| 001 | 011 | 185594 | transversal bridge | Querbrücker |
| 001 | 012 | 185584 | junction terminal 4 mm ² | Durchgangsklemme 4 mm ² |
| 001 | 013 | 216325 | fine-wire fuse 4 A | Feinsicherung 4 A |
| 001 | 014 | 184683 | safety clamp | Sicherungsklemme |
| 001 | 016 | 185589 | protective conductor clamp 16 mm ² | Schutzleiterklemme 16 mm ² |
| 001 | 017 | 164700 | transformer | Trafo |
| 001 | 020 | 132946 | unit side strip, r.h. | Geräteseitenleiste rechts |
| 001 | 020 | 132945 | side appliance strip left | Geräteseitenleiste links |
| 001 | 021 | 140310 | z-bar with inner hexagon screw, nut or bolt | Z-Schiene mit Innensechskant |
| 001 | 022 | 154898 | nickel chromium hex nut M 10 M 10 | CNS-Sechskantmutter M 10 M 10 |
| 001 | 023 | 157129 | lock washer S10 | Sicherungsscheibe S10 |
| 001 | 024 | 135443 | adjustable piece | Justierstück |
| 001 | 027 | 140305 | inner hexagon screw, nut or bolt - screw 8x35/4301 | Innensechskant - Schraube 8x35/4301 |
| 001 | 028 | 140201 | hex screw | Sechskantschraube |
| 001 | 029 | 140202 | hex screw M5x30 | Sechskantschraube M5x30 |
| 001 | 030 | 153149 | countersink screw with slot M6x70 | Senkkopfschraube mit Schlitz M6x70 |
| 001 | 031 | 131613 | handle base | Griffleger |
| 001 | 032 | 996200002 | lid | Deckel |
| 001 | 033 | 062144 | black laminar plug | Lamellenstopfen, schwarz |
| 001 | 034 | 738611000 | angle hinge | Scharnierwinkel |
| 001 | 035 | 131619 | cover swivel joint | Deckeldrehgelenk |



| Seite | Position | Kreditorart.Nr | GB | DE |
|-------|----------|----------------|---|-----------------------------------|
| 003 | 036 | 064305 | symbol mask for electronics | Symbolmaske für Elektronik |
| 003 | 037 | 996034002 | control panel assembly | BG-Schalterblende |
| 003 | 038 | 152424 | regulator | Regler |
| 003 | 040 | 112100 | tube cuff | Rohrschelle |
| 003 | 041 | 151408 | stainless steel - corrugated hose | Edelstahl - Wellenschlauch |
| 003 | 042 | 738268000 | holder for combination valve | Halter für Kombiventil |
| 003 | 043 | 111117 | transition piece R1/2" inside / outside | Zwischenstück R1/2" innen / außen |
| 003 | 044 | 153721 | connection - flange 1/2" | Anschluss - Flansch 1/2" |
| 003 | 045 | 151605 | dual-gas-combination valve | Dual-Gas-Kombiventil |
| 003 | 046 | 153720 | connecting flange 1/2" | Anschlussflansch 1/2" |
| 003 | 047 | 166011 | angle R 1/2" | Winkel R 1/2" |
| 003 | 048 | 166202 | nipple | Nippel |
| 003 | 049 | 162501 | socket | Steckdose |
| 003 | 050 | 164844 | automatic gas-firing unit | Gasfeuerungsautomat |
| 003 | 051 | 061142 | circuit board guide | Leiterplatte Führung |
| 003 | 051 | 738664000 | holder for PE-relay card | Halter für PE-Relaiskarte |
| 003 | 052 | 164851 | PE-relay card | PE-Relaiskarte |