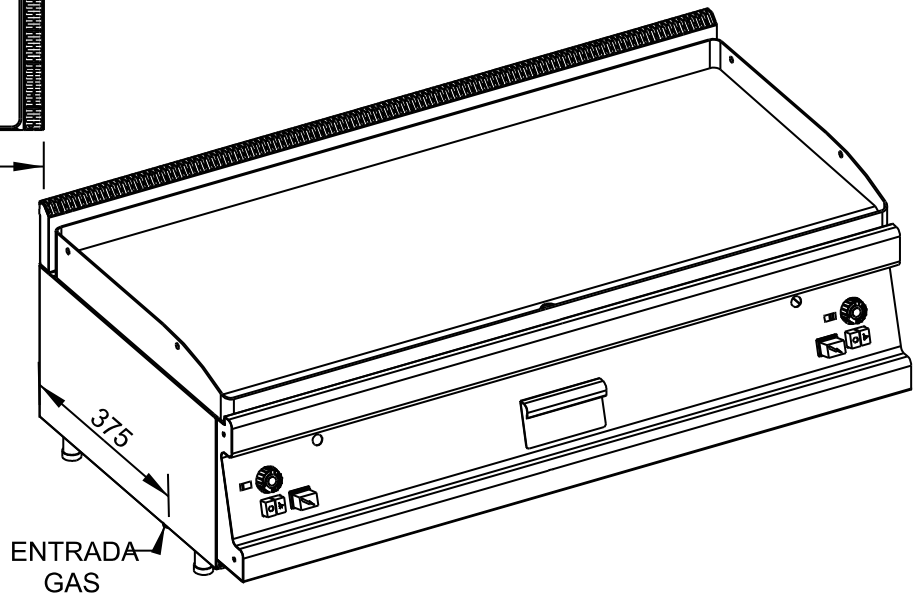
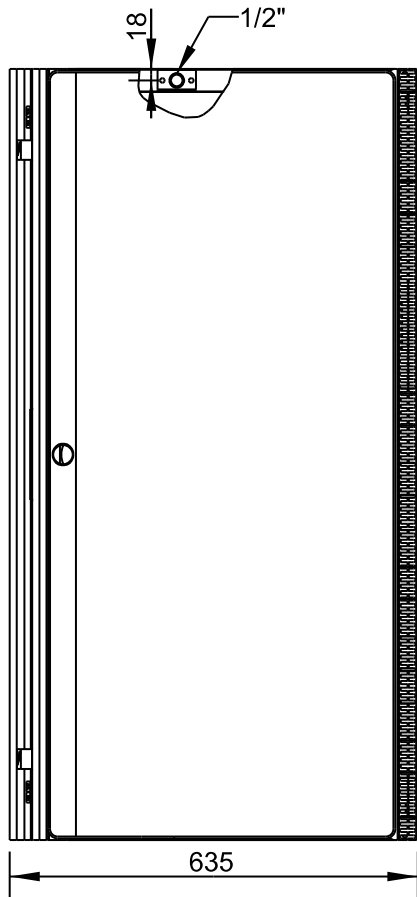
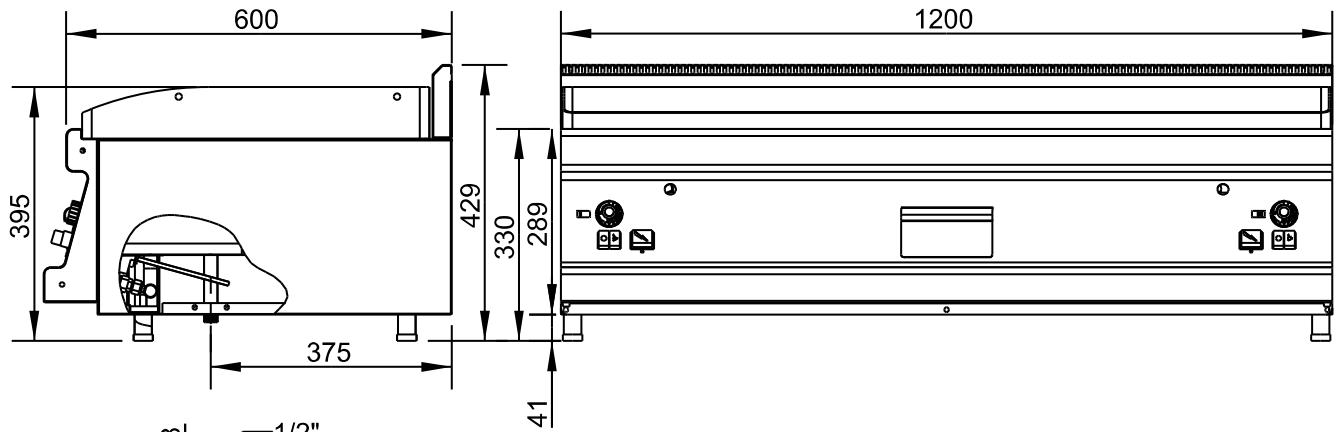




926/MA/11/05



4785/ER/11/05



ATENCIÓN: CUANDO VA MONTADO SOBRE SOPORTE LAS PATAS SE DEBEN SACAR Y ATORNILLAR EL APARATO AL SOPORTE

FUNDADA EN 1976
MAS BAGA
SEMPRE SOCORRIDA

EURAST

macfrin

TOLERANCIAS GENERALES: ±0.1 mm


macfrin group
COOKING SYSTEMS, SL

FAMILIA: COCINAS 2008

MODELO: 3005 - SP12C - SFCGG

DATA:
13/05/09

DENOMINACION:
PLANCHA SNACK 1200

ESCALA:
1/10

MATERIAL:
INOX

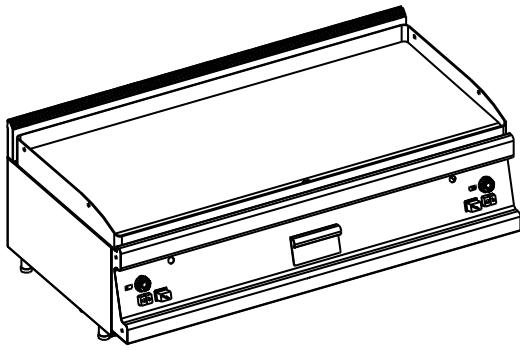
CODIGO:
3005



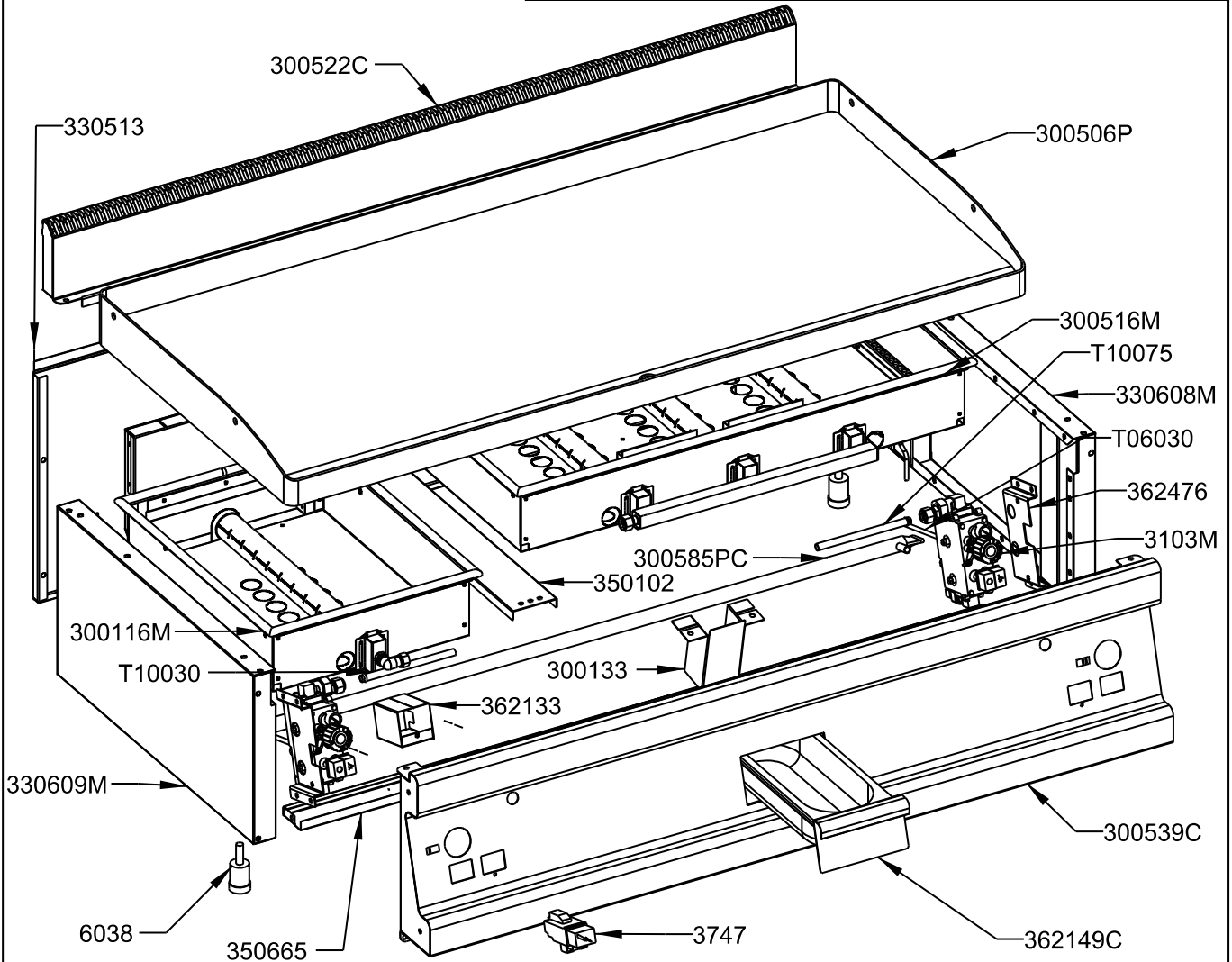
926/MA/11/05



4785/ER/11/05



QT	COD	DESCRIPCION
2	3747	PIEZO ELECTRICO SIT
4	6038	PATA REGULABLE AP.SNACK
1	300133	RAMPA CAÍDA ACEITE
1	330513	TRASERO HORNILLO 1200
1	350102	SEPARADOR FUEGOS 750
1	350665	FRONTAL INFERIOR 1200
2	362133	PROTECTOR PIEZO ELECTRICO
2	362476	SOPORTE VALVULA MINI SIT
1	300116M	DEFLECTOR MONTADO 400X600
1	300506P	PLANCHA CR L.1195X540
1	300516M	DEFLECTOR MONTADO 1200X600
1	300522C	CONJ. PETO SNK CORTO 1200
1	300539C	CONJ. FRONT.PL.SNACK1200
1	300585PC	BATERIA COMPLETA 2 VALVULAS 1200
2	3103M	VALVULA SIT COMPLETA
1	330608M	CONJ. LATERAL SUPERIOR 600 DCH
1	330609M	CONJ. LATERAL SUPERIOR 600 IZQ
1	362149C	CONJUNTO CUBETA / CAJON FT
2	T06030	TUBO AL D.6 L.300
1	T10030	TUBO AL D.10 L.300
1	T10075	TUBO AL D.10 L.750



FUNDADA EN 1976
MAS BAGA
SEMPER SOCORRIDA

EURAST

macfrin

TOLERANCIAS GENERALES: ±0.1 mm

macfrin
group
COOKING SYSTEMS,SL

FAMILIA: COCINAS 2008

DATA:
13/05/09

MODELO: 3005 - SP12C - SFCGG

DENOMINACION:
PLANCHA SNACK 1200

ESCALA:
1/10

MATERIAL:
INOX

CODIGO:
3005



4785/ER/11/05

FUNDADA EN 1976
MASBAGA
SEMPER SOCORRIDA**EURAST****macfrin**

TOLERANCIAS GENERALES: ±0.1 mm

QT	COD	DESCRIPCION
16	1051	TORNILLO ZN M4X15 DIN 84
2	2175	CABLE PIEZO L=760
1	3005	PLANCHA SNACK 1200
2	3103	VALVULA MINI SIT
2	3747	PIEZO ELECTRICO SIT
2	3765	MANDO VALV. SIT
5	3781	TUERCA M16X1.5 D.10
5	3782	BICONO D.10 LATON
4	3785	JUNTA VALVULA MINISIT
4	6038	PATA REGULABLE AP.SNACK
1	300133	RAMPA CAÍDA ACEITE
1	300152	SALIDA VAHOS PL400
1	300178	TAPETA LATERAL FRONTAL CORTO 600
1	300179	TAPETA LATERAL FRONTAL CORTO 600
4	300184	AIREADOR QUEMADOR
1	300352	SALIDA VAHOS PL800
4	300378	TAPETA LATERAL DEFLECTOR
2	300388	CORRELLAMAS
1	300399	TAPA 20X20 C/AGUJERO D.12
1	300522	PETO SOBRE SNACK 1200 CORTO
1	300539	FRONTAL MANDOS PLANCHA 1200X600
1	301399	TAPA 20X20
1	301578	TAPETA DERECHA PETO CORTO SNK
1	301579	TAPETA IZQ. PETO CORTO SNK
1	330189	MANGUITO M16X1.5 TUBO D.10
1	330294	PLETINA BASE BATERÍA
1	330513	TRASERO HORNILLO 1200
1	330608	LATERAL SUPERIOR 600 DCHO
1	330609	LATERAL SUPERIOR 600 IZQ
3	330675	REFUERZO PATA
1	350102	SEPARADOR FUEGOS 750
1	350665	FRONTAL INFERIOR 1200
1	362116	DEFLECTOR FRYTOP 400X750/600
1	362126	BURLETE CERAM.400X600/750-C6580179
2	362133	PROTECTOR PIEZO ELECTRICO
1	362148	GUIA CAJON FT(GN 2/8-65)
1	362149	TIRADOR CAJON FT (GN2/8-65)
1	362416	DEFLECTOR FRYTOP 800X750/600
1	362426	BURLETE CERAM.800X600/750-C6580179
2	362476	SOPORTE VALVULA MINI SIT
2	490133	PROTECTOR BULBO
1	3306751	REFUERZO PATA C/ENCAJE BATERIA
1	3621491	SOPORTE TIRADOR CAJON FT


COOKING SYSTEMS,SL

FAMILIA: COCINAS 2008

DATA:
13/05/09

MODELO: 3005 - SP12C - SFCGG

DENOMINACION:
PLANCHA SNACK 1200ESCALA:
1/10MATERIAL:
INOXCODIGO:
3005



926/MA/11/05



4785/ER/11/05



1	300116M	DEFLECTOR MONTADO 400X600
4	300187P	QUEMADOR TUBULAR D.40 L.400
1	300506P	PLANCHA CR L.1195X540
1	300516M	DEFLECTOR MONTADO 1200X600
1	300522C	CONJ. PETO SNK CORTO 1200
1	300539C	CONJ. FRONT.PL.SNACK1200
1	300585P	BATERÍA 2 VALVULAS 1200
1	300585PC	BATERIA COMPLETA 2 VALVULAS 1200
2	3103M	VALVULA SIT COMPLETA
1	330608M	CONJ. LATERAL SUPERIOR 600 DCH
1	330609M	CONJ. LATERAL SUPERIOR 600 IZQ
1	362149C	CONJUNTO CUBETA / CAJON FT
2	362189P	TUBO COBRE 10X8 L.25
4	362489P	MACHON D.10 - 3/8" - M16X1.5
1	362886P	COLECTOR 3 SALIDAS
1	362886PC	COLECTOR 3 SALIDAS
2	A1018996	RACORD BUJIA
2	A1018997	RACORD PILOTO
2	A1018998	RACORD TERMOPAR
2	A1018999	BICONO PILOTO
2	C5810129	PILOTO POLIDORO
2	C5810129M	PILOTO POLIDORO COMPLETO
2	C5810139	BUJIA
2	C5810159	INYECTOR PILOTO GN (27.2) 2 AGUJ.
2	C5810169	INYECTOR PILOTO GLP (22) 1 AGUJ.
4	C5810419	CODO 90° -3/8" SIT S/R.0906252
2	C5811829	TERMOPAR LISO M9X1 L 600
4	C5812649	INYECTOR D.110 GLP QUEMADOR L.400
4	C5812669	INYECTOR D.160 GN QUEMADOR L.400
1	C5815159	PORTAINYECTOR COMPLETO
2	C5815359	TUERCA+BICONO D.6 M10X1
1	C6440489	CUBETA GN 2/8-65
2	T06030	TUBO AL D.6 L.300
1	T10030	TUBO AL D.10 L.300
1	T10075	TUBO AL D.10 L.750
2	TESTA140	ANGULO TESTATINA 140
6	TESTA35	ANGULO TESTATINA 35
2	TESTA70	ANGULO TESTATINA 70



TOLERANCIAS GENERALES: ±0.1 mm



FAMILIA: COCINAS 2008

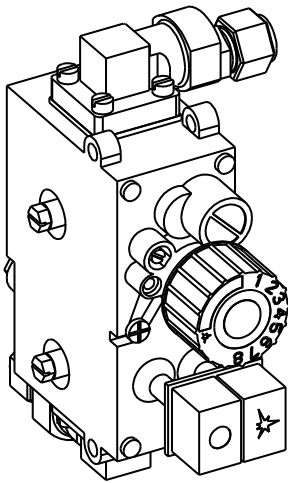
DATA:
13/05/09

MODELO: 3005 - SP12C - SFCGG

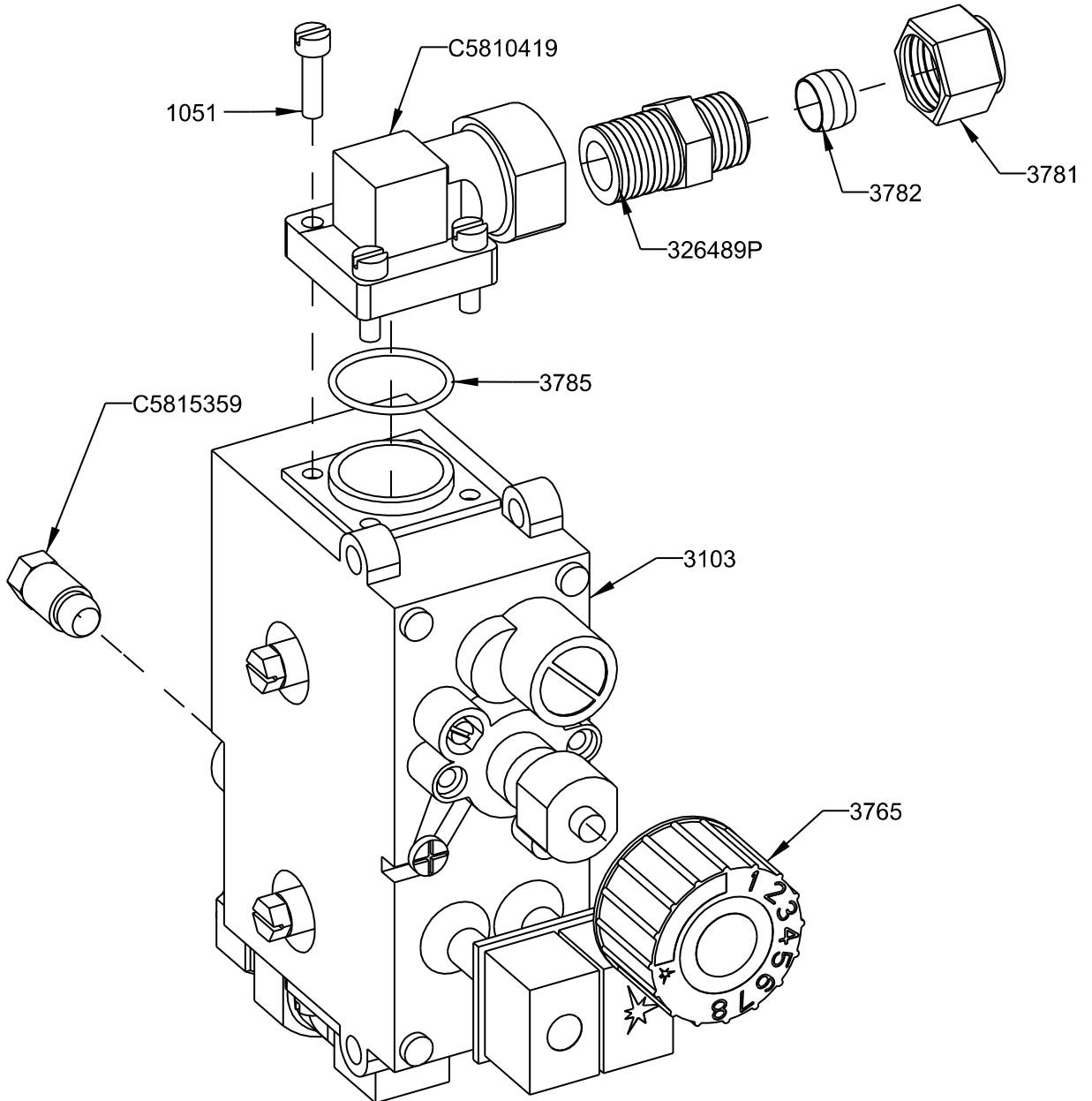
DENOMINACION:
PLANCHA SNACK 1200ESCALA:
1/10MATERIAL:
INOXCODIGO:
3005



4785/ER/11/05



QT	COD	DESCRIPCION
8	1051	TORNILLO ZN M4X15 DIN 84
1	3103	VALVULA MINI SIT
1	3765	MANDO VALV. SIT
2	3781	TUERCA M16X1.5 D.10
2	3782	BICONO D.10 LATON
2	3785	JUNTA VALVULA MINISIT
2	362489P	MACHON D.10 - 3/8" - M16X1.5
2	C5810419	CODO 90° -3/8" SIT S/R.0906252
1	C5815359	TUERCA+BICONO D.6 M10X1



FUNDADA EN 1976
MAS BAGA
SEMPER SOCORRIDA

EURAST

macfrin

TOLERANCIAS GENERALES: ±0.1 mm

macfrin
group
COOKING SYSTEMS,SL

FAMILIA: COCINAS 2008

DATA:
05/09/08

MODELO: 3611

DENOMINACION:
VALVULA SIT COMPLETA

ESCALA:
1/2

MATERIAL:
AL

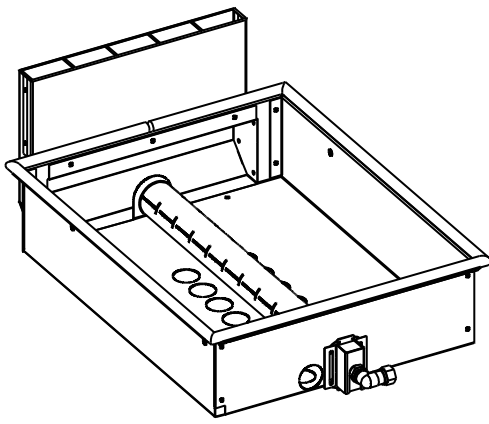
CODIGO:
3103M



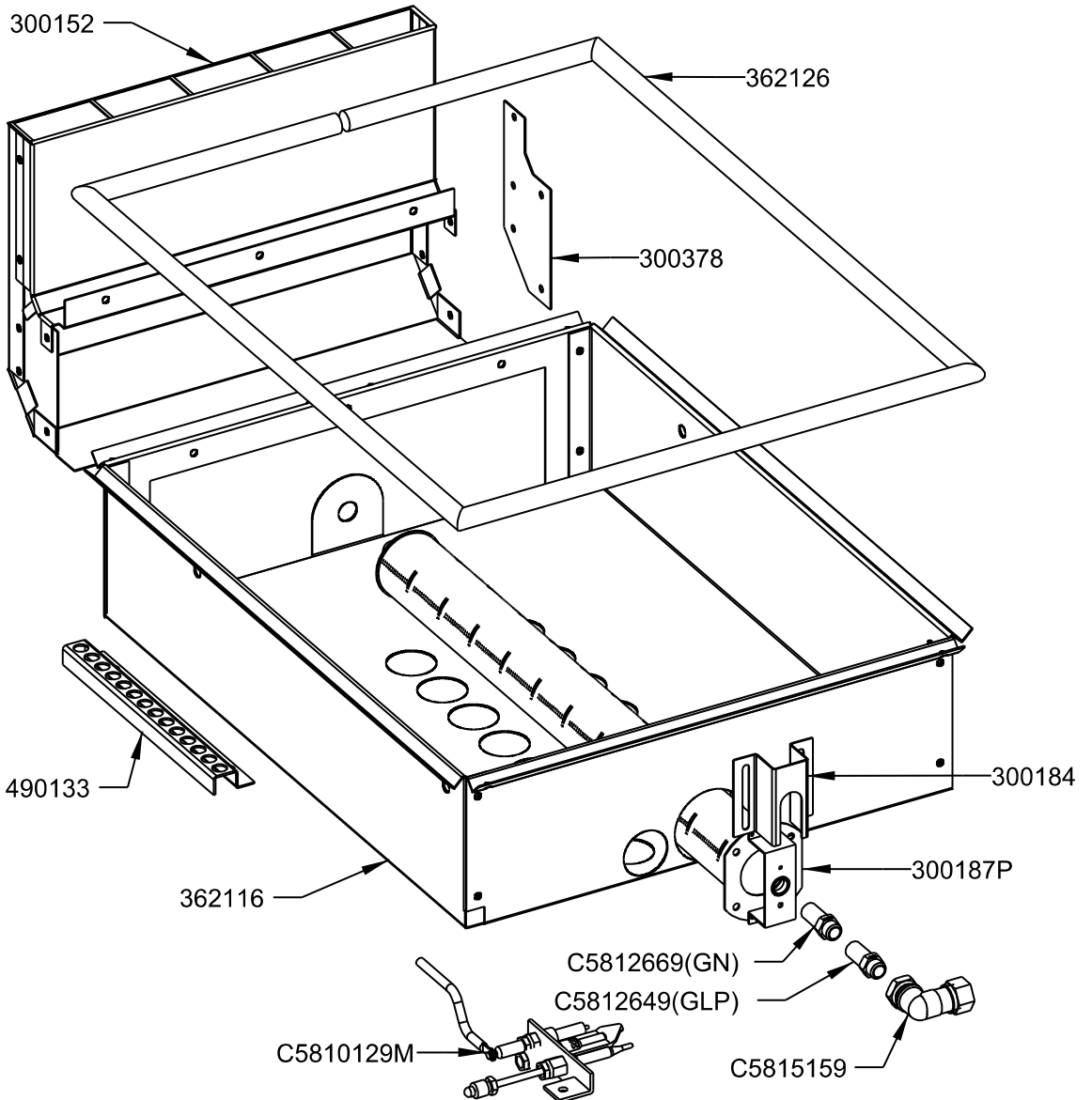
926/MA/11/05



4785/ER/11/05



QT	COD	DESCRIPCION
1	300152	SALIDA VAHOS PL400
1	300184	AIREADOR QUEMADOR
2	300378	TAPETA LATERAL DEFLECTOR
1	362116	DEFLECTOR FRYTOP 400X750/600
1	362126	BURLETE CERAM.400X600/750-C6580179
1	490133	PROTECTOR BULBO
1	300187P	QUEMADOR TUBULAR D.40 L.400
1	C5810129M	PILOTO POLIDORO COMPLETO
1	C5812649	INYECTOR D.110 GLP QUEMADOR L.400
1	C5812669	INYECTOR D.160 GN QUEMADOR L.400
1	C5815159	PORTAINYECTOR COMPLETO



FUNDADA EN 1976
MAS BAGA
HORNOS COCINAS

EURAST

macfrin

TOLERANCIAS GENERALES: ±0.1 mm

macfrin
group
COOKING SYSTEMS,SL

FAMILIA: COCINAS 2008

DATA:
10/06/09

MODELO: 3001

DENOMINACION:
DEFLECTOR MONTADO 400X600

ESCALA:
1/4

MATERIAL:
INOX

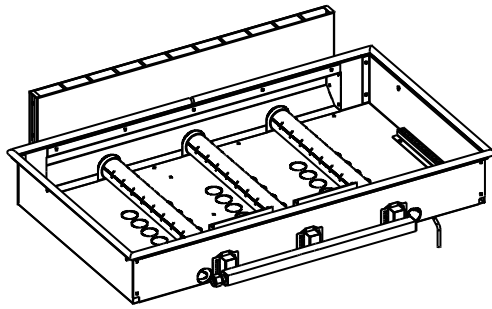
CODIGO:
300116M



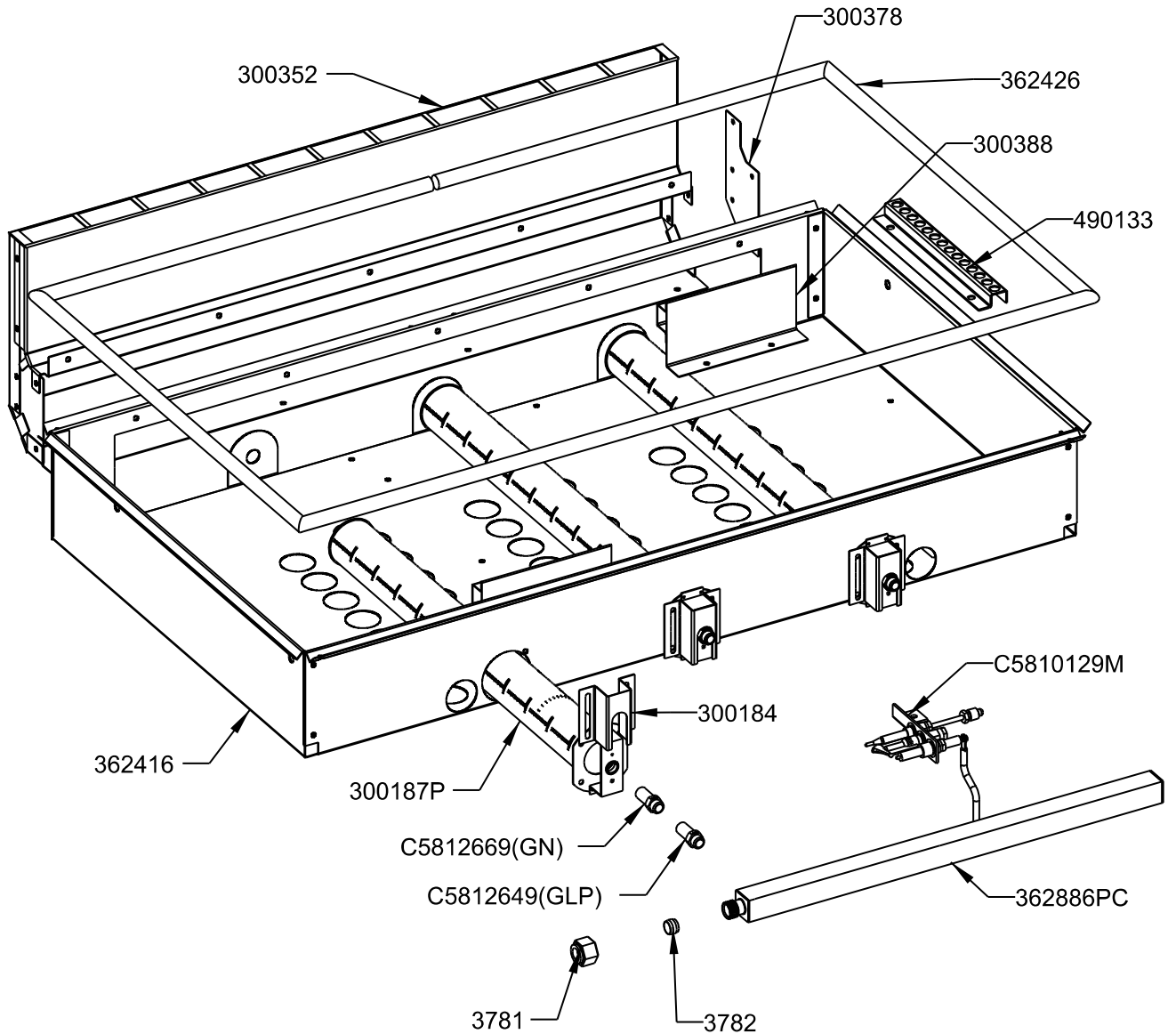
926/MA/11/05



4785/ER/11/05



QT	COD	DESCRIPCION
1	3781	TUERCA M16X1.5 D.10
1	3782	BICONO D.10 LATON
3	300184	AIREADOR QUEMADOR
1	300352	SALIDA VAHOS PL800
2	300378	TAPETA LATERAL DEFLECTOR
2	300388	CORRELLAMAS
1	362416	DEFLECTOR FRYTOP 800X750/600
1	362426	BURLETE CERAM.800X600/750-C6580179
1	490133	PROTECTOR BULBO
3	300187P	QUEMADOR TUBULAR D.40 L.400
1	362886PC	COLECTOR 3 SALIDAS
1	C5810129M	PILOTO POLIDORO COMPLETO
3	C5812649	INYECTOR D.110 GLP QUEMADOR L.400
3	C5812669	INYECTOR D.160 GN QUEMADOR L.400



FUNDADA EN 1978
MAS BAGA
SEMPRE SOBRANDO

EURAST

macfrin

TOLERANCIAS GENERALES: ±0.1 mm

macfrin
group
COOKING SYSTEMS,SL

FAMILIA: COCINAS 2008

DATA:
10/06/09

MODELO: 3005

DENOMINACION:
DEFLECTOR MONTADO 1200X600

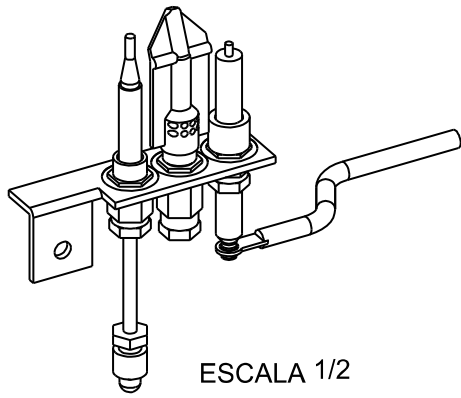
ESCALA:
1/5

MATERIAL:
INOX

CODIGO:
300516M

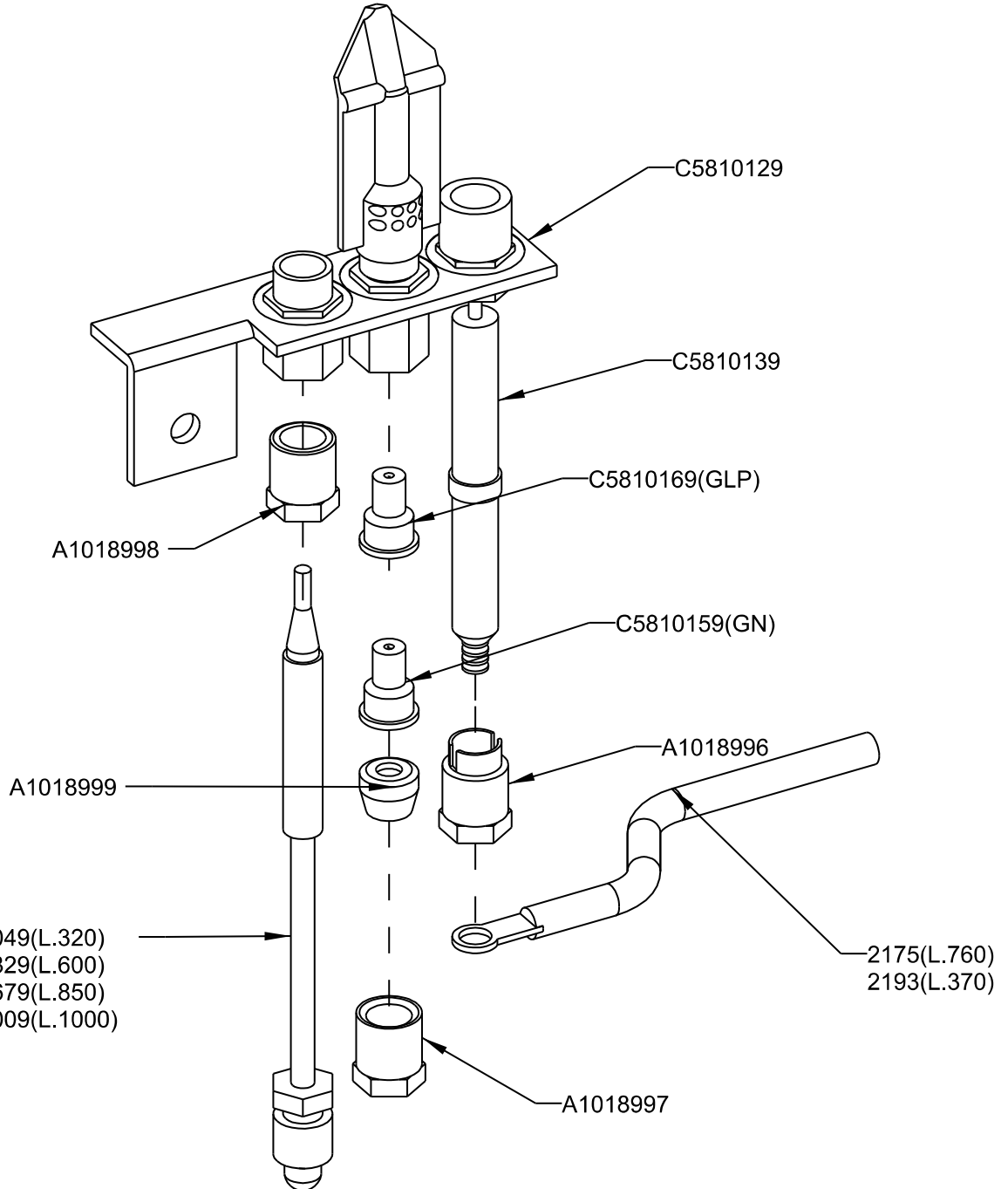


4785/ER/11/05



ESCALA 1/2

QT	COD	DESCRIPCION
1	A1018999	BICONO PILOTO
1	C5810139	BUJIA
1	2175	CABLE PIEZO L=760
1	C5810169	INYECTOR PILOTO GLP (22) 1 AGUJ.
1	C5810159	INYECTOR PILOTO GN (27.2) 2 AGUJ.
1	C5810129	PILOTO POLIDORO
1	A1018996	RACORD BUJIA
1	A1018997	RACORD PILOTO
1	A1018998	RACORD TERMOPAR
1	C5811829	TERMOPAR LISO M9X1 L 600



TOLERANCIAS GENERALES: ±0.1 mm



FAMILIA: COCINAS 2008

DATA:
09/09/08

MODELO: 3611

DENOMINACION:
PILOTO POLIDORO COMPLETO

ESCALA:
1/1

MATERIAL:
FE

PROGRAMA:
C5810129M