

LAVA-VAISSELLE

VERSION ELECTROMECHANIQUE
VERSION LAVAGE INFERIEUR
VERSION LAVAGE INFERIEUR ET SUPERIEUR

TYPE: AQU40

Accessoires
BREAK TANK
POMPE AUGMENTATION PRESSION
DVGW
RINCAGE FROID SUPPLEMENTAIRE
ADOUCCISSEUR D'EAU
DOSEUR DETERGENT
POMPE DE VIDANGE

Catalogues Pièces



INFORMAZIONI GENERALI

Questo catalogo serve per richiedere con esattezza le parti di ricambio

Nelle ordinazioni indicare:

1) il numero dei codici dei particolari seguito dalla descrizione e la quantità desiderata;

2) Il codice alfa-numerico presente nella seconda colonna della tabella ;

I disegni delle parti di ricambio sono solo indicativi e non rappresentano il pezzo in oggetto.

I dati contenuti in questo catalogo sono indicativi e possono essere soggetti a modifiche senza impegno di preavviso.

ALLGEMEINE INFORMATIONEN

Dieser Ersatzteilkatalog dient zur genauen Angabe der Teile bei Ersatzteilbestellungen.

Bei Ersatzbestellung ist folgendes anzugeben:

1) Die Bestellnummer der Ersatzteile mit der entsprechenden Beschreibung genaue Menge;

2) Der alpha-numerischer Code auf der zweiten Reihe in dein Spcluld;

Die Zeichnungen der Ersatzteile sind nur als Hinweise gedacht und stellen nicht das betroffene Teil dar.

Bei den im Katalog angeführten Daten handelt es sich um Anhaltsdaten, die jederzeit, ohne Vorankündigung, geändert werden können.

GENERAL INFORMATION

The present spare parts order exactly the right spare parts

When ordering specify:

1) the part's code number followed by its description and quantity needed;

2) The alpha-numeric code is in the second column in the chart;

Spare parts drawings are general and do not represent the part.

The contents of this catalogue are general and can undergo changes without prior notice.

INFORMACIONES GENERALES

El presente catálogo sirve para pedir con exactitud las partes de repuesto

En los pedidos se debe indicar:

1) el número de código de la parte y a continuación la descripción cantidad deseada;

2) El código alfanumerico presente en la segnada columna de la tabla;

Los diseños de las partes de recambio son solo indicativos y no representan la pieza en cuestión.

Los datos contenidos en el presente catálogo son indicativos y pueden modificarse sin aviso previo.

INFORMATIONS GENERALES

Ce catalogue permet de commander correctement les pièces détachées

Les commandes doivent être passées en indiquant:

1) le numero de code des pièces détachées suivi de leur description quantité désirée;

2) le code alphanumérique dans la deuxième colonne du tableau;

Les plans des pièces détachées sont fournis seulement à titre indicatif et ne représentent pas la pièce concernée.

Les données de ce catalogue sont citées seulement à titre indicatif et peuvent être l'objet de modifications sans avis préalable.

ESEMPIO
EXAMPLE
EXEMPLE
BEISPIEL

Rif.	Codici
MODULE:Particolari	
10505	540903
10510	540908
10515	15065/A
10520	540086
10525	540028

Note

Tutte le informazioni riportate si intendono aggiornate alla data di stampa. Il Produttore si riserva il diritto di apportare qualsiasi modifica richiesta dallo sviluppo evolutivo dei suddetti prodotti.

Per la sicurezza, la garanzia, l'affidabilità ed il valore della lavastoviglie usa solo ricambi originali. **Per alcuni codici, sono richieste quantità minime d'ordine.**

Attenzione

Questo libretto è parte integrante della lavastoviglie e, in caso di passaggio di proprietà, deve essere consegnato al nuovo acquirente.

Remarque

Toutes les informations contenues dans ce manuel s'entendent mises à jour à la date d'impression. En raison du développement constant de ses produits, usine se réserve le droit d'apporter à tout instant les modifications qu'elle jugera utiles.

Pour la sécurité, la garantie, la fiabilité et la valeur de votre lavevaisselles n'utilisez que des pièces de rechange d'origine. **Pour quelque référence on demande un minimum de pièces par commande**

Attention

Ce manuel doit être considéré comme partie intégrante de la lavevaisselles, en cas de transfert de propriété, doit toujours être remis au nouveau propriétaire.

Note

The information contained herein is valid at the time of going to print. The Company reserves the right to make any changes required by the future development of the above-mentioned products.

For your safety, as well as to preserve the warranty reliability and worth of your dishwashers, use original spare parts only. **For some codes a minimum quantity for order is required.**

Warning

This manual forms an integral part of the dishwashers and - if a transfer of title occurs - must always be handed over to the new owner.

Hinweis

Die Der Hersteller behält sich das Recht vor, jegliche, durch eine Weiterentwicklung der genannten Produkte bedingte Änderungen vornehmen zu können.

Verwenden Sie für Ihre Sicherheit, die Garantie, die Zuverlässigkeit und den Wert Ihrer machine originale Ersatzteile. **Für bestimmte Code nummer werden mindesten bestellungen verlangt.**

Achtung

Diese Betriebsanleitung ist Bestandteile des machine und muss bei seinem Weiterverkauf dem neuen Besitzer ausgehändigt werden.



Code 999XYYYY **CL/Part**

Model DESCRIPTION 

S/N 04012345 **Type**

400VAC3N 50HZ 8A
3500W 500W

  16A

200-500

Pressione Dinamica alimentazione idrica
Pression dynamique arrivee d'eau
Dynamic pressure water supply
Dynamischer Druck asserreinlauf

Pressione dinamica vapore saturo
Pression dynamique vapeur satuee
Dymanischer Druck gesattigter Dampf
Pression Dinamica Vapor Saturado

TECHICAL SPECIFICATION

MADE IN ITALY

Temperatura massima acqua in ingresso **60°C**
Temperature max eau a l'entre
Maximale Temperatur Wasseranschlu
Maximum Water temperature in-feeding

Model 

S/N 

CODE 999 XX YYYY

FAMIGLIA PRODOTTO
FAMILY PRODUCT
FAMILLE DU PRODUIT
FAMILIA PRODUCTO
FAMILIE DES PRODUKTES

CODICE MODELLO
CODE MODEL
CODE ARTICLE
CODIGO MODELO
KODE VON MODELL

S/N 04 012345

ANNO
YEAR
ANNÉE
AN^o
JAHR

NUMERO DI SERIE
SERIAL NUMBER
NUMÉRO DI SÉRIE
NUMERO DI SERIE
SERIENNUMMER

1. Pièces détachées

Détails groupe structure	7
Systèmes de fermeture	9
Panneau commande	11
Composants électriques de contrôle ..	13
Groupe soupapes électriques.....	15
Groupe soupapes électriques.....	17
Break Tank	19
Pompe augmentation pression	21
DVGW	23
Groupe adoucisseur d'eau	25
Groupe doseur produit de rinçage.....	27
Groupe doseur produit de rinçage.....	29
Groupe chauffe-eau	31
Dérivation 3 voies	33
Dérivation 3 voies	35
Pompe de lavage	37

Pompe de lavage	39
Groupe doseur détergent	41
Groupe pompe de vidange.....	43
Groupe pressostat avec ens. chambre de compression	45
Groupe tourelles avec couronnes	47
Groupe tourelles avec couronnes	51

1.1 Codes de tension

Tens	Code de tension
A	3/N/PE~380-400V 50-60Hz
D	3/PE~200-210V 50-60Hz
F	2/PE~220-240V 50-60Hz
G	3/N/PE~415V 50-60Hz
H	3/PE~220-230V 50-60Hz
K	3/PE~380-400V 50-60Hz
L	3/PE~415V 50-60Hz
M	3/PE~440V 60Hz
P	1/N/PE~220-230V 50-60Hz
R	2/PE~220-240V 50-60Hz
U	1/N/PE~240V 50-60Hz
V	3/PE~240V 50-60Hz
W	1/N/PE~100-110V 50-60Hz

1.2 Codes de produit

Code de produit	Description
Code de inodelé	
em	VERSION ELECTROMECHANIQUE
lw	VERSION LAVAGE INFERIEUR
uw	VERSION LAVAGE INFERIEUR ET SUPERIEUR
Code de type	
AQU40	AQU40
Code d'accessoire	
bt	BREAK TANK
bp	POMPE AUGMENTATION PRESSION
dvgw	DVGW
cr	RINCAGE FROID SUPPLEMENTAIRE
ws	ADOUCCISSEUR D'EAU
dd	DOSEUR DETERGENT
dp	POMPE DE VIDANGE

Pièces détachées

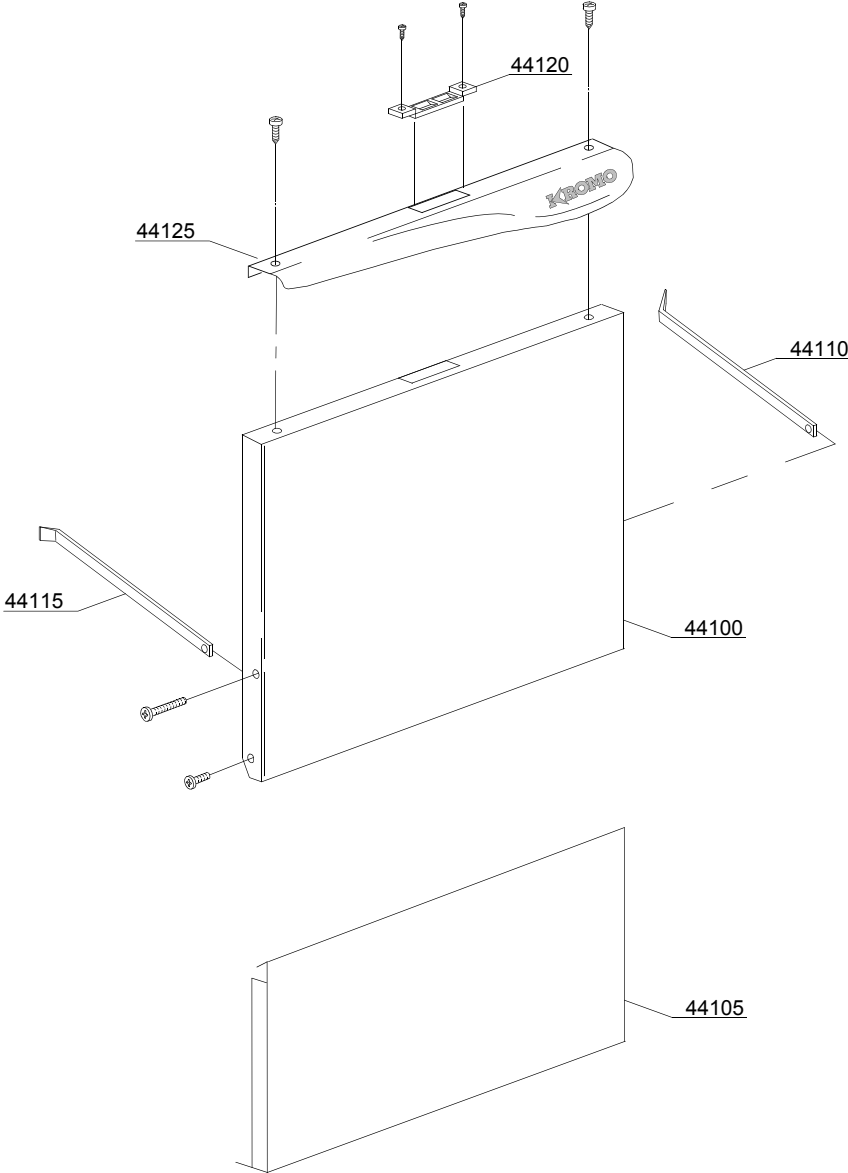
ID	P Code	de SN	à SN	Mod.	Acces.	Tens	Description
Module:Détails groupe structure							
30850	270033		-				Couvercle
30855	270015		-				Panneau postérieur
30860	270000		-				Structure
30860	270001		-		ws		Structure
30865	15065/A		-				Fixe-câble avec vis
30870	540002		-				Filtre pompe
30875	540000/A		-				Corpe filtre supérieur
30880	13305		-				Joint coude de décharge 44x32x3 (minimum 5 pièces)
30885	11701/A		-				Ecrou inox
30890	10850		-				Pied M10x25 Ø 40 noir (minimum 4 pièces)
30895	16052		-				Trop-plein
30905	10701		-				Coude de décharge
30910	16035/A		-				Résistance 1850 - 2020W 230/240V 50Hz
30915	10713		-				Câble de alimentation 3x2,5x2500
30920	150401		-				Guide barre porte (minimum 4 pièces)
30925	150402		-				Blocage porte complet
30930	150403		-				Joint pour blocage porte (minimum 5 pièces)
30935	270004		-				Angulaire joint porte
30940	135206		-				Joint porte
30945	13317		-				Passe-tube de decharge d.40mm (minimum 2 pièces)
30950	13323		-				Passe-tube dosateur d.13mm (minimum 2 pièces)
30955	270031		-				Support couvercle dossier gauche
30960	270032		-				Support couvercle dossier droit
30965	270002		-				Rail de coulissement droit/gauche
30970	270003		-				Rail de coulissement droit/gauche
30975	11701/B		-				Ecrou inox
30980	440751		-				Filtre inox pompe de vidange

em=VERSION ELECTROMECHANIQUE, lw=VERSION LAVAGE INFERIEUR, uw=VERSION LAVAGE INFERIEUR ET SUPERIEUR

AQU40=AQU40

bt=BREAK TANK, bp=POMPE AUGMENTATION PRESSION, dvgw=DVGW, cr=RINCAGE FROID SUPPLEMENTAIRE, ws=ADOUCCISSEUR D'EAU, dd=DOSEUR DETERGENT, dp=POMPE DE VIDANGE

A=3/N/PE~380-400V 50-60Hz, D=3/PE~200-210V 50-60Hz, F=2/PE~220-240V 50-60Hz, G=3/N/PE~415V 50-60Hz, H=3/PE~220-230V 50-60Hz, K=3/PE~380-400V 50-60Hz, L=3/PE~415V 50-60Hz, M=3/PE~440V 60Hz, P=1/N/PE~220-230V 50-60Hz, R=2/PE~220-240V 50-60Hz, U=1/N/PE~240V 50-60Hz, V=3/PE~240V 50-60Hz, W=1/N/PE~100-110V 50-60Hz



02_127_e

Pièces détachées

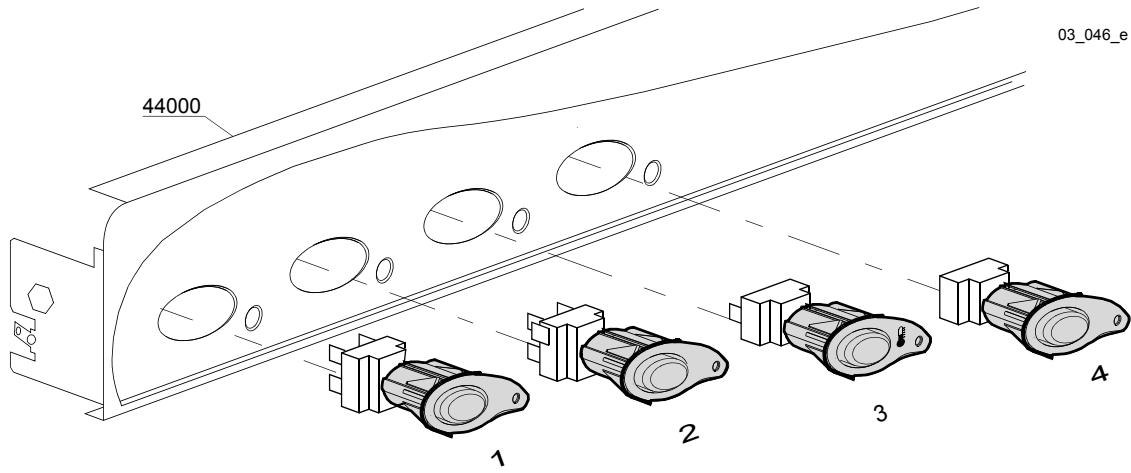
ID	P Code	de SN	à SN	Mod.	Acces.	Tens	Description
Module: Systèmes de fermeture							
44100	270005		-				Porte
44105	270016		-				Sous-porte
44110	250006		-				Barre porte droite
44115	250007		-				Barre porte gauche
44120	150402/D		-				Blocage pour porte
44125	270011		-				Poignée inox

em=VERSION ELECTROMECHANIQUE, lw=VERSION LAVAGE INFERIEUR, uw=VERSION LAVAGE INFERIEUR ET SUPERIEUR

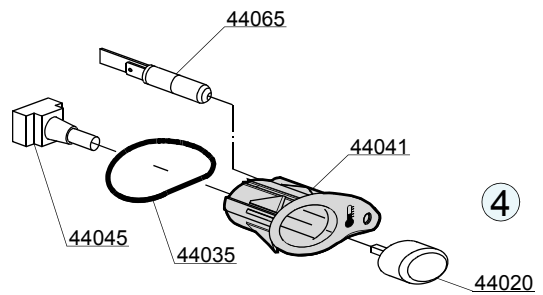
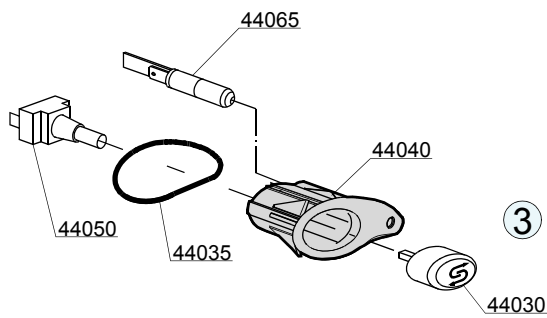
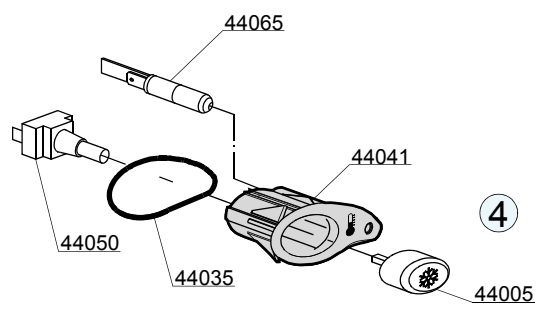
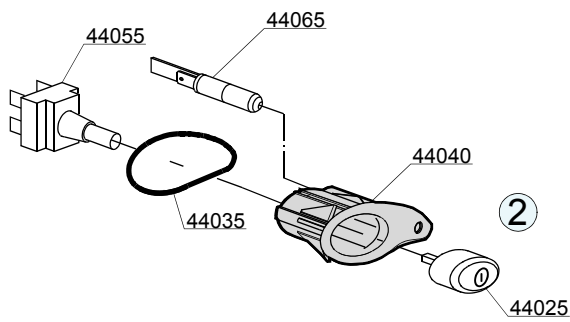
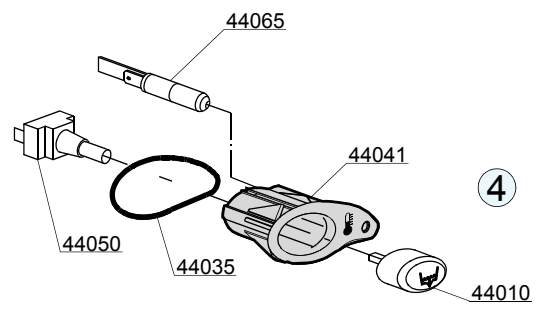
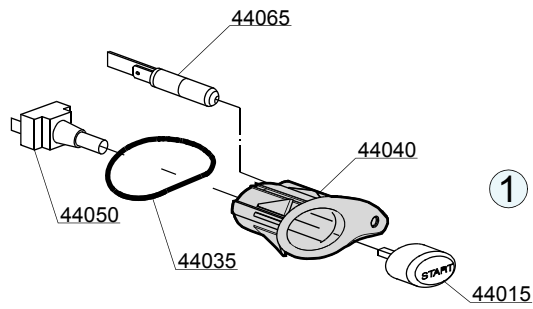
AQU40=AQU40

bt=BREAK TANK, bp=POMPE AUGMENTATION PRESSION, dvgw=DVGW, cr=RINCAGE FROID SUPPLEMENTAIRE, ws=ADOUCCISSEUR D'EAU, dd=DOSEUR DETERGENT, dp=POMPE DE VIDANGE

A=3/N/PE~380-400V 50-60Hz, D=3/PE~200-210V 50-60Hz, F=2/PE~220-240V 50-60Hz, G=3/N/PE~415V 50-60Hz, H=3/PE~220-230V 50-60Hz, K=3/PE~380-400V 50-60Hz, L=3/PE~415V 50-60Hz, M=3/PE~440V 60Hz, P=1/N/PE~220-230V 50-60Hz, R=2/PE~220-240V 50-60Hz, U=1/N/PE~240V 50-60Hz, V=3/PE~240V 50-60Hz, W=1/N/PE~100-110V 50-60Hz



03_046_e



Pièces détachées

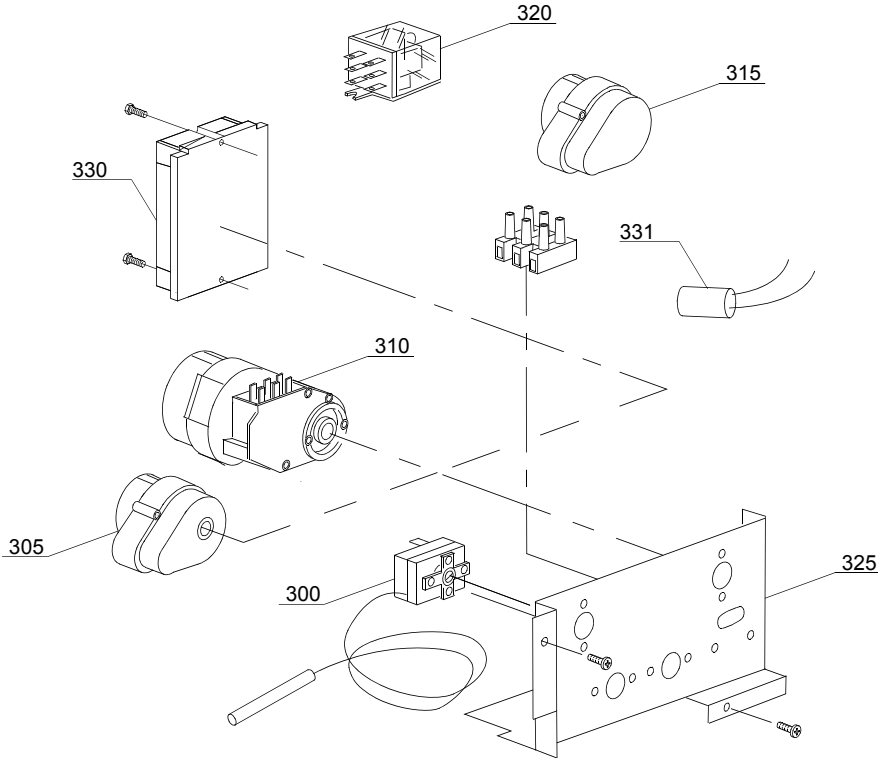
ID	P Code	de SN	à SN	Mod.	Acces.	Tens	Description
Module:Panneau commande							
44000	270030		-	em			Panneau commande
44005	89344		-	em	cr		Hot/cold prush button
44010	89343		-	em	dp		Touche pompe de vidange (OPTIONAL)
44015	89341		-	em			Touche START
44020	89348		-	em			Touche borgne
44025	89340		-	em			Touche ON-OFF
44030	89345		-	em	ws		Touche regeneration (OPTIONAL)
44035	86006		-	em			Joint 2100 OR
44040	86001		-	em			Support touche
44041	86002		-	em			Support touche temperature
44045	15844		-	em			Support touche
44050	15813		-	em			Bouton unipolaire 16A
44055	15812		-	em			Bouton bipolaire 16A
44055	15800		-	em			Interrupteur 16A
44060	15811		-	em			Commutateur de déviation bipolaire 16A
44060	15811/A		-	em			Bouton commutateur de déviation bipolaire 16A
44065	15826		-	em			Voyant 220V

em=VERSION ELECTROMECHANIQUE, lw=VERSION LAVAGE INFERIEUR, uw=VERSION LAVAGE INFERIEUR ET SUPERIEUR

AQU40=AQU40

bt=BREAK TANK, bp=POMPE AUGMENTATION PRESSION, dvgw=DVGW, cr=RINCAGE FROID SUPPLEMENTAIRE, ws=ADOUCCISSEUR D'EAU, dd=DOSEUR DETERGENT, dp=POMPE DE VIDANGE

A=3/N/PE~380-400V 50-60Hz, D=3/PE~200-210V 50-60Hz, F=2/PE~220-240V 50-60Hz, G=3/N/PE~415V 50-60Hz, H=3/PE~220-230V 50-60Hz, K=3/PE~380-400V 50-60Hz, L=3/PE~415V 50-60Hz, M=3/PE~440V 60Hz, P=1/N/PE~220-230V 50-60Hz, R=2/PE~220-240V 50-60Hz, U=1/N/PE~240V 50-60Hz, V=3/PE~240V 50-60Hz, W=1/N/PE~100-110V 50-60Hz



04_007_e

Pièces détachées

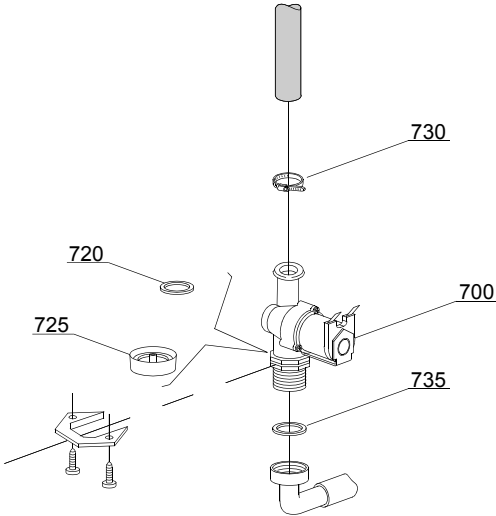
ID	P Code	de SN	à SN	Mod.	Acces.	Tens	Description
Module: Composants électriques de contrôle							
300	10707/1		-	em,uw			Thermostat 0-90°C
305	10708/L		-	em,uw			Programmateur 120" - 230Vac 50Hz
315	16064/A		-	em,uw	ws		Programmateur regeneration
320	16047		-	em,uw			Relais tripolaire 16A - 230Vac 50/60 Hz
325	260018		-	em,uw			Panneau porte-composants
330	50553			em,uw			Programmateur électronique 3 temps avec régénération
331	15146			em,uw			Filtre anti-parasites

em=VERSION ELECTROMECHANIQUE, lw=VERSION LAVAGE INFERIEUR, uw=VERSION LAVAGE INFERIEUR ET SUPERIEUR

AQU40=AQU40

bt=BREAK TANK, bp=POMPE AUGMENTATION PRESSION, dvgw=DVGW, cr=RINCAGE FROID SUPPLEMENTAIRE, ws=ADOUCCISSEUR D'EAU, dd=DOSEUR DETERGENT, dp=POMPE DE VIDANGE

A=3/N/PE~380-400V 50-60Hz, D=3/PE~200-210V 50-60Hz, F=2/PE~220-240V 50-60Hz, G=3/N/PE~415V 50-60Hz, H=3/PE~220-230V 50-60Hz, K=3/PE~380-400V 50-60Hz, L=3/PE~415V 50-60Hz, M=3/PE~440V 60Hz, P=1/N/PE~220-230V 50-60Hz, R=2/PE~220-240V 50-60Hz, U=1/N/PE~240V 50-60Hz, V=3/PE~240V 50-60Hz, W=1/N/PE~100-110V 50-60Hz



05_002_e

Pièces détachées

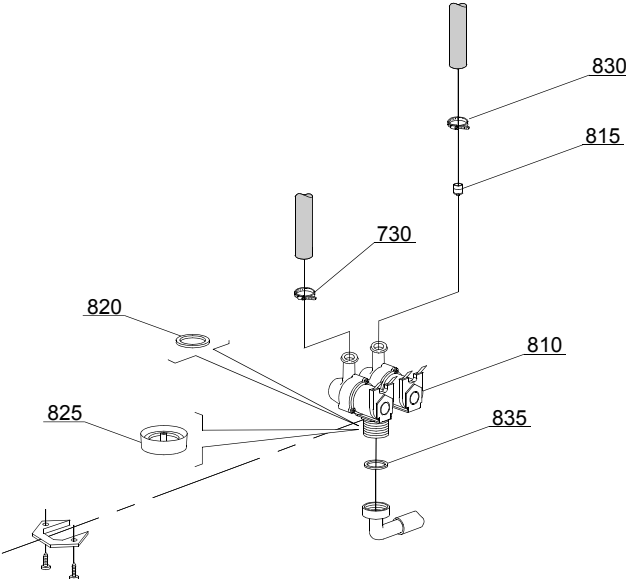
ID	P Code	de SN	à SN	Mod.	Acces.	Tens	Description
Module:Groupe soupapes électriques							
700	10703		-	em			Soupape électrique simple - 230Vac
720	N.C.		-	em			Réducteur de portée
730	11807		-	em			Collier 12/22 (minimum 3 pièces)
735	13307		-	em			Joint 3/4

em=VERSION ELECTROMECHANIQUE, lw=VERSION LAVAGE INFERIEUR, uw=VERSION LAVAGE INFERIEUR ET SUPERIEUR

AQU40=AQU40

bt=BREAK TANK, bp=POMPE AUGMENTATION PRESSION, dvgw=DVGW, cr=RINCAGE FROID SUPPLEMENTAIRE, ws=ADOUCCISSEUR D'EAU, dd=DOSEUR DETERGENT, dp=POMPE DE VIDANGE

A=3/N/PE~380-400V 50-60Hz, D=3/PE~200-210V 50-60Hz, F=2/PE~220-240V 50-60Hz, G=3/N/PE~415V 50-60Hz, H=3/PE~220-230V 50-60Hz, K=3/PE~380-400V 50-60Hz, L=3/PE~415V 50-60Hz, M=3/PE~440V 60Hz, P=1/N/PE~220-230V 50-60Hz, R=2/PE~220-240V 50-60Hz, U=1/N/PE~240V 50-60Hz, V=3/PE~240V 50-60Hz, W=1/N/PE~100-110V 50-60Hz



05_003_€

Pièces détachées

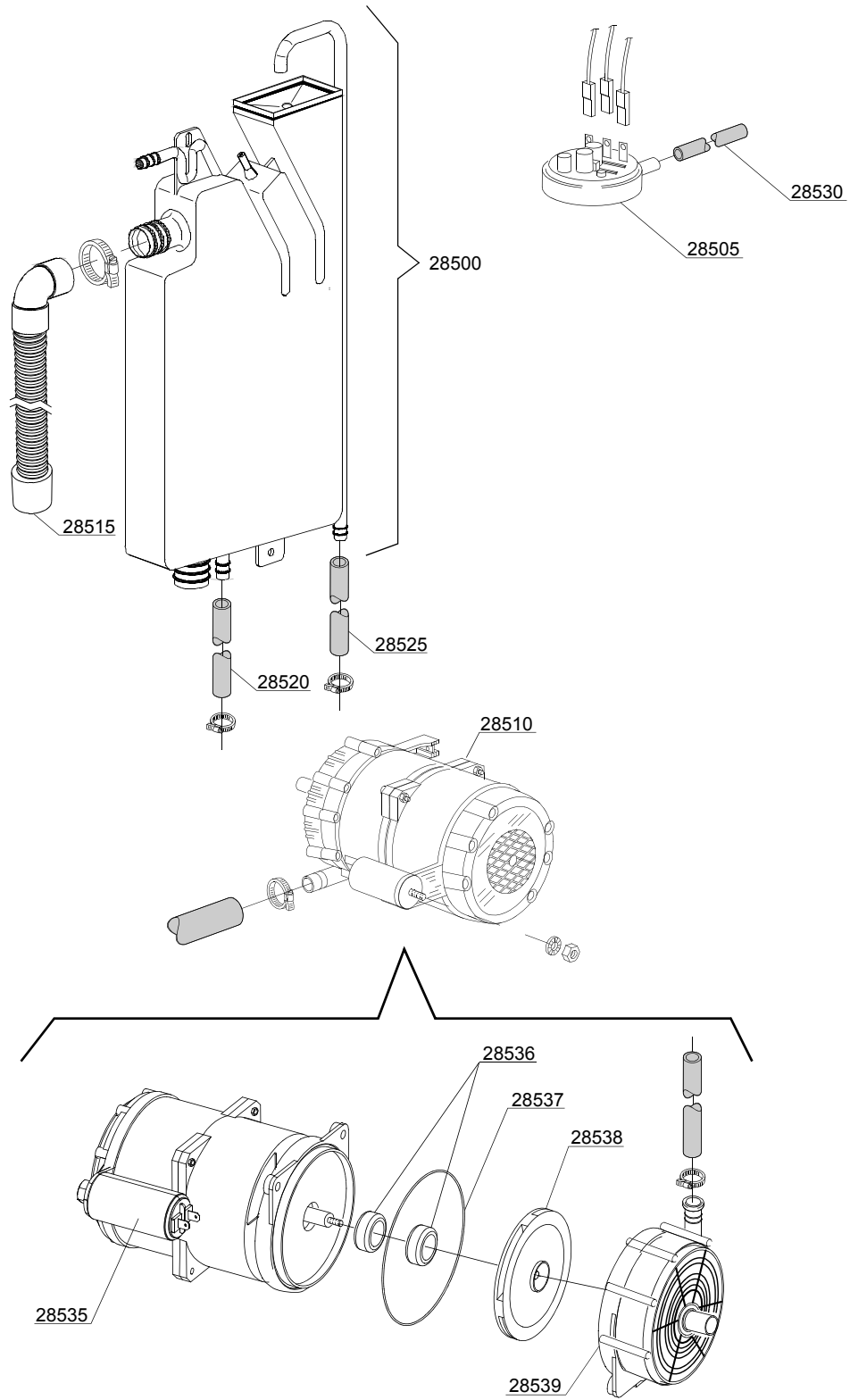
ID	P Code	de SN	à SN	Mod.	Acces.	Tens	Description
Module:Groupe soupapes électriques							
810	15098		-	em	cr,ws		Soupape électrique double - Ø10 - 230Vac
815	15115		-	em	cr,ws		Réducteur de portée vert pour regeneration (minimum 2 pièces)
820	N.C.		-	em	cr,ws		Réducteur de portée
825	15315		-	em	cr,ws		Support réducteur de portée rouge (minimum 2 pièces)
830	11807		-	em			Collier 12/22 (minimum 3 pièces)
835	13307		-	em			Joint 3/4

em=VERSION ELECTROMECHANIQUE, lw=VERSION LAVAGE INFERIEUR, uw=VERSION LAVAGE INFERIEUR ET SUPERIEUR

AQU40=AQU40

bt=BREAK TANK, bp=POMPE AUGMENTATION PRESSION, dvgw=DVGW, cr=RINCAGE FROID SUPPLEMENTAIRE, ws=ADOUCCISSEUR D'EAU, dd=DOSEUR DETERGENT, dp=POMPE DE VIDANGE

A=3/N/PE~380-400V 50-60Hz, D=3/PE~200-210V 50-60Hz, F=2/PE~220-240V 50-60Hz, G=3/N/PE~415V 50-60Hz, H=3/PE~220-230V 50-60Hz, K=3/PE~380-400V 50-60Hz, L=3/PE~415V 50-60Hz, M=3/PE~440V 60Hz, P=1/N/PE~220-230V 50-60Hz, R=2/PE~220-240V 50-60Hz, U=1/N/PE~240V 50-60Hz, V=3/PE~240V 50-60Hz, W=1/N/PE~100-110V 50-60Hz



06_004ae

Pièces détachées

ID	P Code	de SN	à SN	Mod.	Acces.	Tens	Description
Module:Break Tank							
28500	15735		-	em	bt		Ensemble break tank
28505	10706/A		-	em	bt		Pressostat 47-27
28510	15100/D		-	em	bt		Pompe augmentation pression 220/240V
28515	15721		-	em	bt		Conduite BT de vidange longue L=1070
28515	15722		-	em	bt		Conduite BT de vidange moyenne L=920
28515	15723		-	em	bt		Conduite BT de vidange courte L=690
28520	2907350		-	em	bt		Tube en caoutchouc EPDM 12x20
28525	2907352		-	em	bt		Tube en caoutchouc PVC WRAS
28530	14508		-	em	bt		Tube en caoutchouc EPDM 4,5x9 (minimum 2 mt)

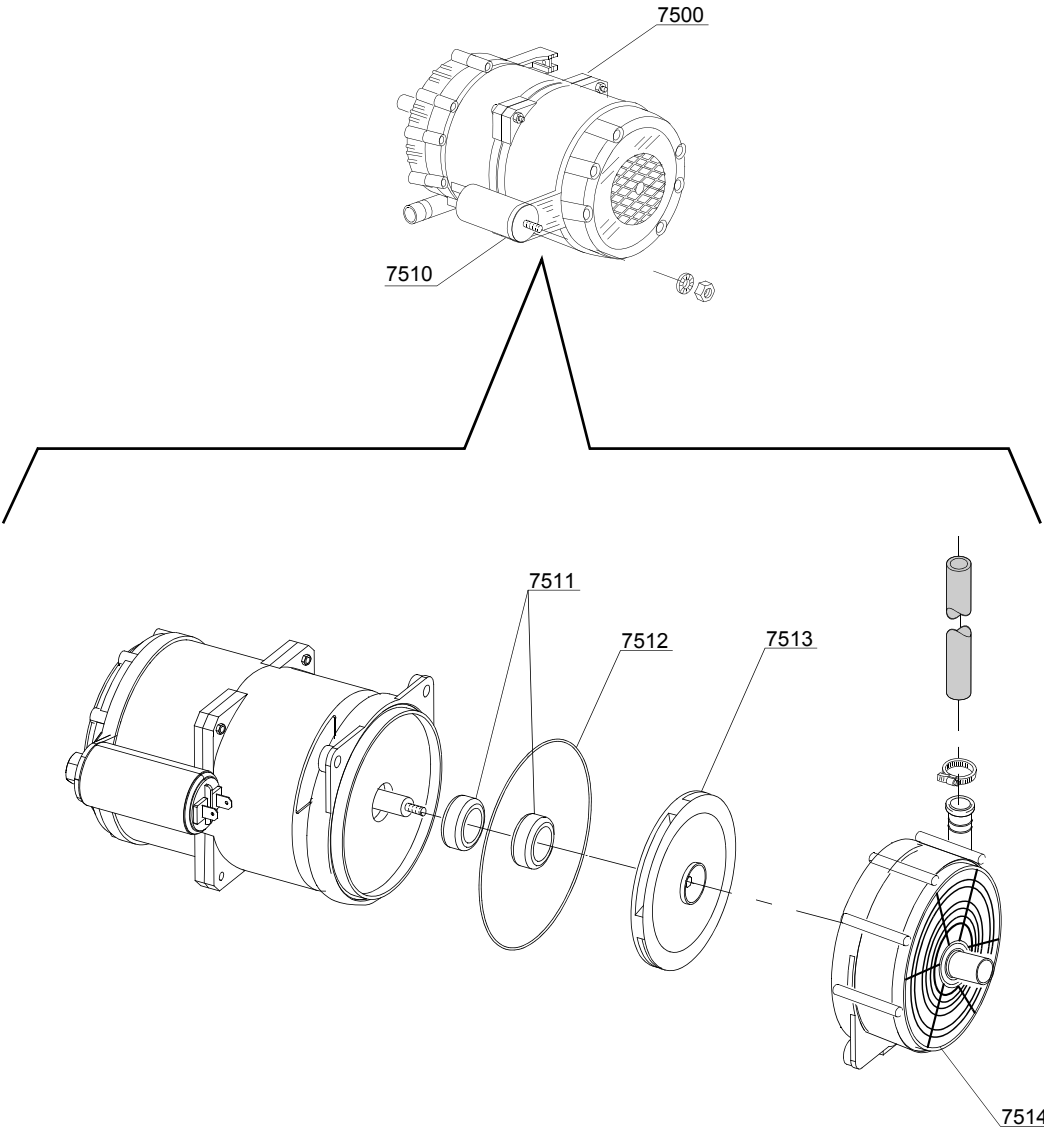
em=VERSION ELECTROMECHANIQUE, lw=VERSION LAVAGE INFERIEUR, uw=VERSION LAVAGE INFERIEUR ET SUPERIEUR

AQU40=AQU40

bt=BREAK TANK, bp=POMPE AUGMENTATION PRESSION, dvgw=DVGW, cr=RINCAGE FROID SUPPLEMENTAIRE, ws=ADOUCCISSEUR D'EAU, dd=DOSEUR DETERGENT, dp=POMPE DE VIDANGE

A=3/N/PE~380-400V 50-60Hz, D=3/PE~200-210V 50-60Hz, F=2/PE~220-240V 50-60Hz, G=3/N/PE~415V 50-60Hz, H=3/PE~220-230V 50-60Hz, K=3/PE~380-400V 50-60Hz, L=3/PE~415V 50-60Hz, M=3/PE~440V 60Hz, P=1/N/PE~220-230V 50-60Hz, R=2/PE~220-240V 50-60Hz, U=1/N/PE~240V 50-60Hz, V=3/PE~240V 50-60Hz, W=1/N/PE~100-110V 50-60Hz

07_003_e



Pieces detachees

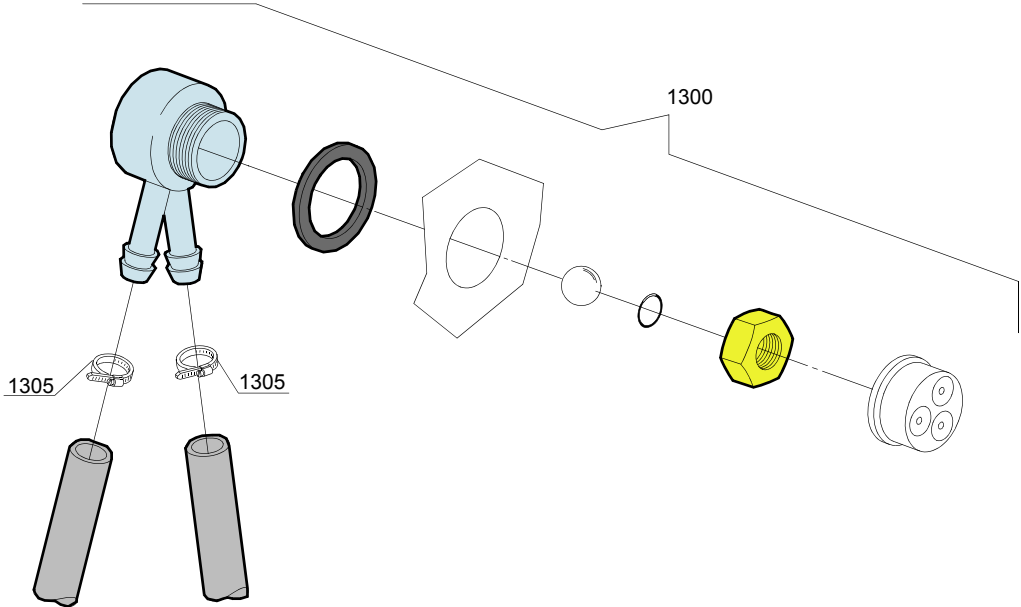
ID	P Code	de SN	à SN	Mod.	Acces.	Tens	Description
Module:Pompe augmentation pression							
7500	15100/D		-	em	bp		Pompe augmentation pression 220/240V - corps pompe en plastique
7505	12013		-	em	bp		Porte-caoutchouc
7510	10702		-	em			Condensateur 5 uF - 450V

em=VERSION ELECTROMECHANIQUE, lw=VERSION LAVAGE INFERIEUR, uw=VERSION LAVAGE INFERIEUR ET SUPERIEUR

AQU40=AQU40

bt=BREAK TANK, bp=POMPE AUGMENTATION PRESSION, dvgw=DVGW, cr=RINCAGE FROID SUPPLEMENTAIRE, ws=ADOUCCISSEUR D'EAU, dd=DOSEUR DETERGENT, dp=POMPE DE VIDANGE

A=3/N/PE~380-400V 50-60Hz, D=3/PE~200-210V 50-60Hz, F=2/PE~220-240V 50-60Hz, G=3/N/PE~415V 50-60Hz, H=3/PE~220-230V 50-60Hz, K=3/PE~380-400V 50-60Hz, L=3/PE~415V 50-60Hz, M=3/PE~440V 60Hz, P=1/N/PE~220-230V 50-60Hz, R=2/PE~220-240V 50-60Hz, U=1/N/PE~240V 50-60Hz, V=3/PE~240V 50-60Hz, W=1/N/PE~100-110V 50-60Hz



08_005_e

Pieces detachees

ID	P Code	de SN	à SN	Mod.	Acces.	Tens	Description
Module:DVGW							
1300	999900006		-		dvgw		Ensemble DVGW
1305	11807		-				Collier 12/22 (minimum 3 pièces)

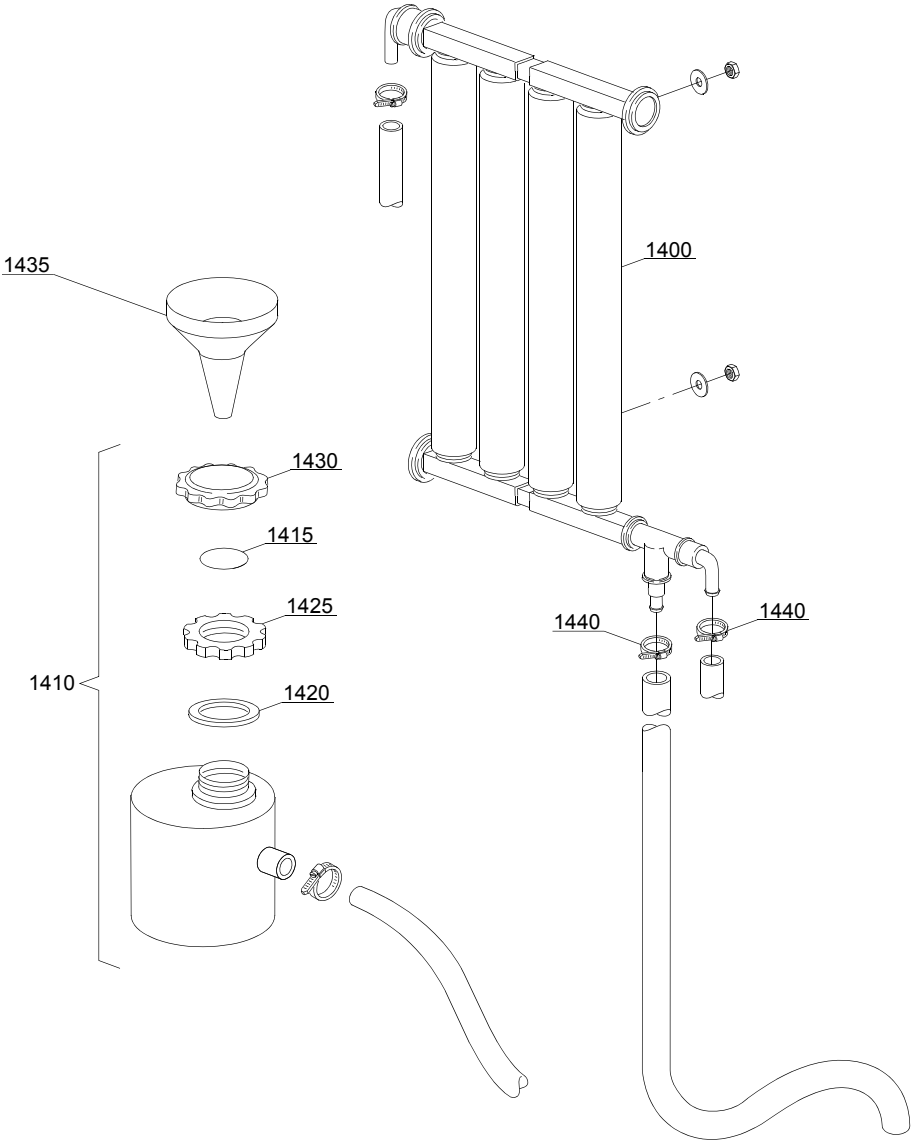
em=VERSION ELECTROMECHANIQUE, lw=VERSION LAVAGE INFERIEUR, uw=VERSION LAVAGE INFERIEUR ET SUPERIEUR

AQU40=AQU40

bt=BREAK TANK, bp=POMPE AUGMENTATION PRESSION, dvgw=DVGW, cr=RINCAGE FROID SUPPLEMENTAIRE, ws=ADOUCCISSEUR D'EAU, dd=DOSEUR DETERGENT, dp=POMPE DE VIDANGE

A=3/N/PE~380-400V 50-60Hz, D=3/PE~200-210V 50-60Hz, F=2/PE~220-240V 50-60Hz, G=3/N/PE~415V 50-60Hz, H=3/PE~220-230V 50-60Hz, K=3/PE~380-400V 50-60Hz, L=3/PE~415V 50-60Hz, M=3/PE~440V 60Hz, P=1/N/PE~220-230V 50-60Hz, R=2/PE~220-240V 50-60Hz, U=1/N/PE~240V 50-60Hz, V=3/PE~240V 50-60Hz, W=1/N/PE~100-110V 50-60Hz

09_001_e



Pièces détachées

ID	P Code	de SN	à SN	Mod.	Acces.	Tens	Description
Module:Groupe adoucisseur d'eau							
1400	16066		-	em	ws		Adoucisseur à 4 éléments
1410	16065		-	em	ws		Réservoir sel
1415	16067/A		-	em	ws		Joint OR
1420	16067/B		-	em	ws		Joint
1425	16067/C		-	em	ws		Collier
1430	16067/D		-	em	ws		Bouchon
1435	16082		-	em	ws		Entonnoir
1440	11807		-	em	ws		Collier 12/22 (minimum 3 pièces)

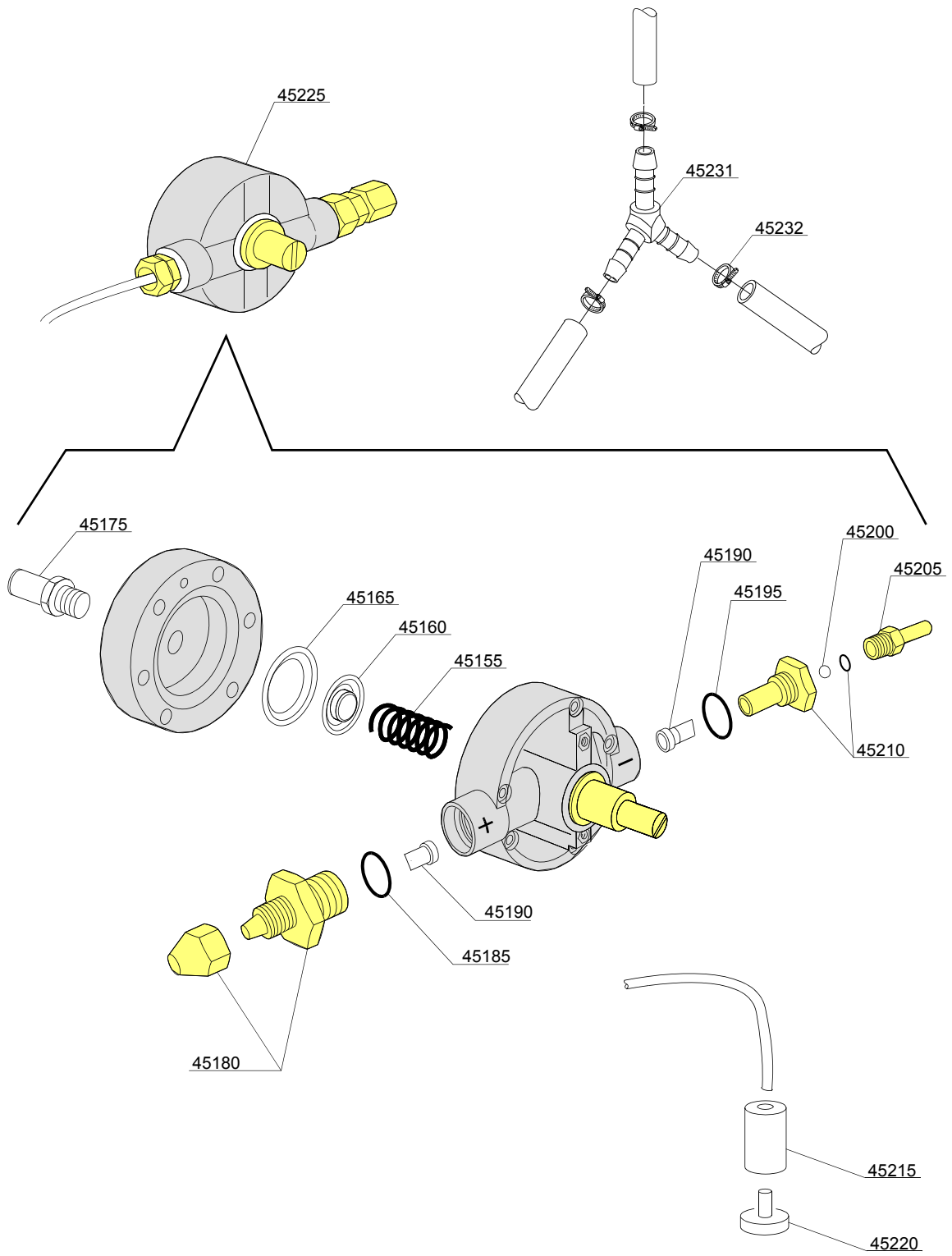
em=VERSION ELECTROMECHANIQUE, lw=VERSION LAVAGE INFERIEUR, uw=VERSION LAVAGE INFERIEUR ET SUPERIEUR

AQU40=AQU40

bt=BREAK TANK, bp=POMPE AUGMENTATION PRESSION, dvgw=DVGW, cr=RINCAGE FROID SUPPLEMENTAIRE, ws=ADOUCCISSEUR D'EAU, dd=DOSEUR DETERGENT, dp=POMPE DE VIDANGE

A=3/N/PE~380-400V 50-60Hz, D=3/PE~200-210V 50-60Hz, F=2/PE~220-240V 50-60Hz, G=3/N/PE~415V 50-60Hz, H=3/PE~220-230V 50-60Hz, K=3/PE~380-400V 50-60Hz, L=3/PE~415V 50-60Hz, M=3/PE~440V 60Hz, P=1/N/PE~220-230V 50-60Hz, R=2/PE~220-240V 50-60Hz, U=1/N/PE~240V 50-60Hz, V=3/PE~240V 50-60Hz, W=1/N/PE~100-110V 50-60Hz

10_001be



Pièces détachées

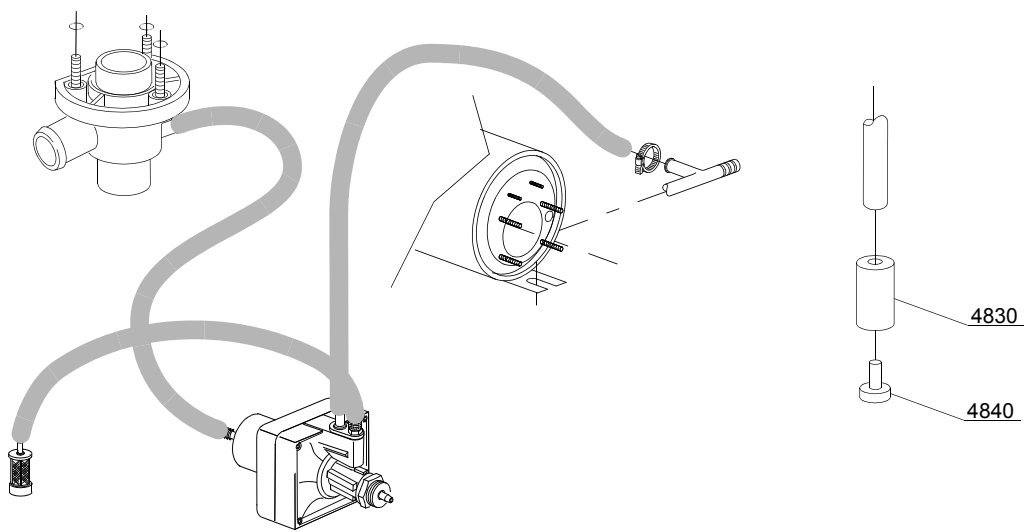
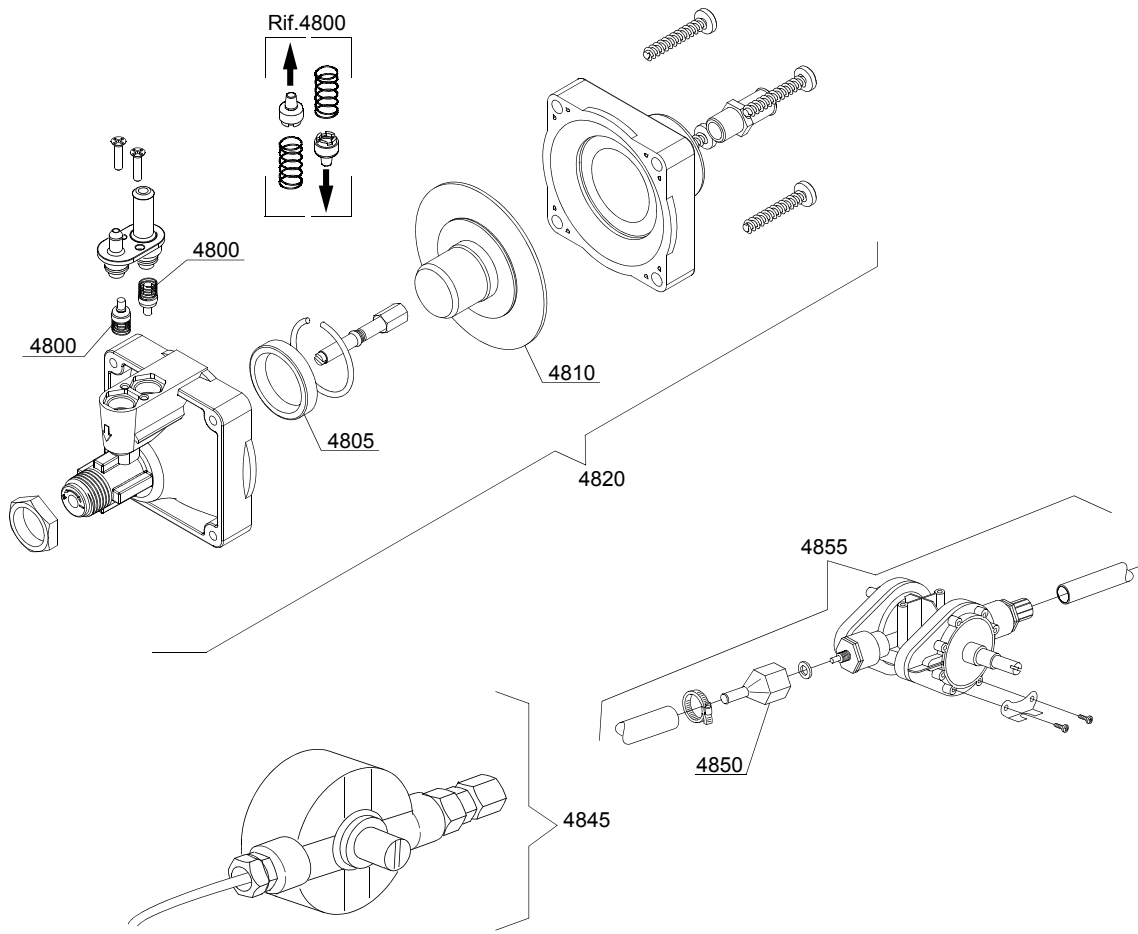
ID	P Code	de SN	à SN	Mod.	Acces.	Tens	Description
Module:Groupe doseur produit de rinçage							
45155	10705/M		-	em			Ressort en acier
45160	10705/N		-	em			Disque à membrane
45165	10750/O		-	em			Membrane en silicone
45175	12506		-	em			Porte-caoutchouc Ø 10mm
45180	10705/G		-	em			Raccord de aspiration
45185	10705/C		-	em			Joint-OR
45190	10705/D		-	em			Soupape en silicone
45195	10705/C		-	em			Joint-OR
45200	10705/T		-	em			Sphère en Tèflon
45205	10705/R		-	em			Raccord en laiton
45210	10705/E		-	em			Guide valve en Joint-OR
45215	12525		-	em			Lest
45220	15058		-	em			Filtre (minimum 3 pièces)
45225	10799/G		-	em			Doseur produit de rinçage GERMAC
45231	540091		-	em			Dérivation 3 voies plastique Ø12 mm
45232	11807		-	em			Collier 12/22 (minimum 3 pièces)

em=VERSION ELECTROMECHANIQUE, lw=VERSION LAVAGE INFERIEUR, uw=VERSION LAVAGE INFERIEUR ET SUPERIEUR

AQU40=AQU40

bt=BREAK TANK, bp=POMPE AUGMENTATION PRESSION, dvgw=DVGW, cr=RINCAGE FROID SUPPLEMENTAIRE, ws=ADOUCCISSEUR D'EAU, dd=DOSEUR DETERGENT, dp=POMPE DE VIDANGE

A=3/N/PE~380-400V 50-60Hz, D=3/PE~200-210V 50-60Hz, F=2/PE~220-240V 50-60Hz, G=3/N/PE~415V 50-60Hz, H=3/PE~220-230V 50-60Hz, K=3/PE~380-400V 50-60Hz, L=3/PE~415V 50-60Hz, M=3/PE~440V 60Hz, P=1/N/PE~220-230V 50-60Hz, R=2/PE~220-240V 50-60Hz, U=1/N/PE~240V 50-60Hz, V=3/PE~240V 50-60Hz, W=1/N/PE~100-110V 50-60Hz



10_004_e

Pièces détachées

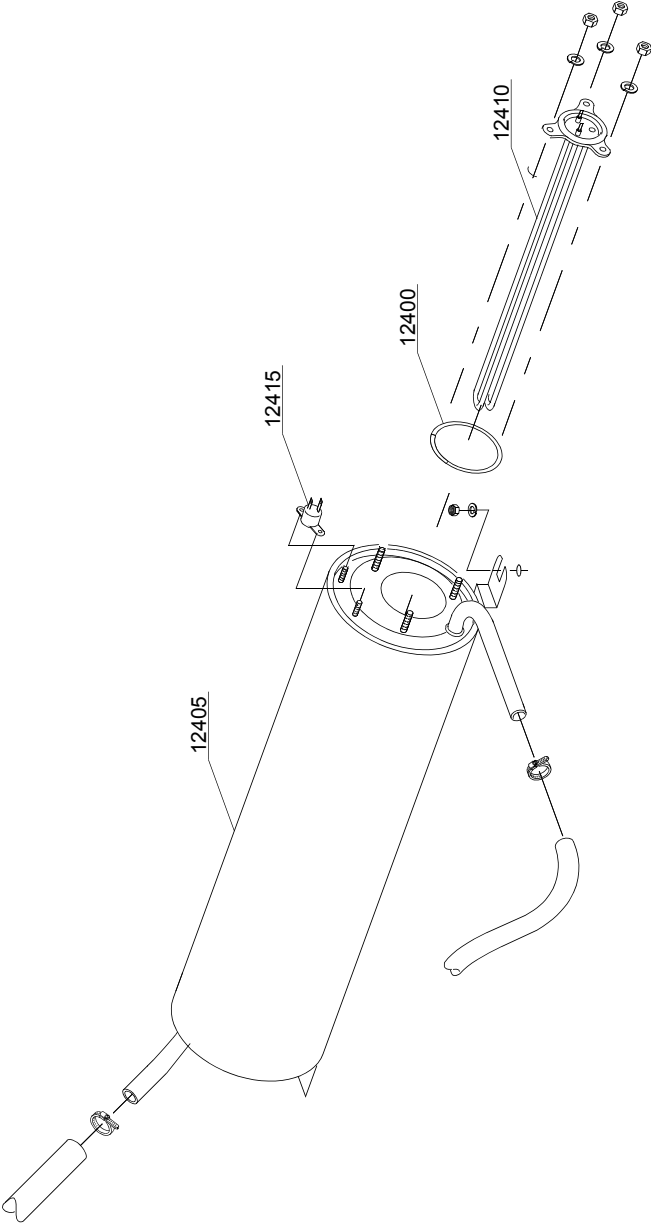
ID	P Code	de SN	à SN	Mod.	Acces.	Tens	Description
Module:Groupe doseur produit de rinçage							
4800	10805		-	em			Soupape pour doseur
4805	10806		-	em			Joint Ø 22
4810	10807		-	em			Membrane
4820	10799		-	em			Doseur produit de rinçage TECNO PRO
4830	12525		-	em			Lest
4840	15058		-	em			Filtre (minimum 3 pièces)
4845	10799/G		-	em			Doseur produit de rinçage GERMAC
4850	10798/B		-	em			Raccord en laiton
4855	10798		-	em			Doseur produit de rinçage LANG

em=VERSION ELECTROMECHANIQUE, lw=VERSION LAVAGE INFERIEUR, uw=VERSION LAVAGE INFERIEUR ET SUPERIEUR

AQU40=AQU40

bt=BREAK TANK, bp=POMPE AUGMENTATION PRESSION, dvgw=DVGW, cr=RINCAGE FROID SUPPLEMENTAIRE, ws=ADOUCCISSEUR D'EAU, dd=DOSEUR DETERGENT, dp=POMPE DE VIDANGE

A=3/N/PE~380-400V 50-60Hz, D=3/PE~200-210V 50-60Hz, F=2/PE~220-240V 50-60Hz, G=3/N/PE~415V 50-60Hz, H=3/PE~220-230V 50-60Hz, K=3/PE~380-400V 50-60Hz, L=3/PE~415V 50-60Hz, M=3/PE~440V 60Hz, P=1/N/PE~220-230V 50-60Hz, R=2/PE~220-240V 50-60Hz, U=1/N/PE~240V 50-60Hz, V=3/PE~240V 50-60Hz, W=1/N/PE~100-110V 50-60Hz



11_007_e

Pièces détachées

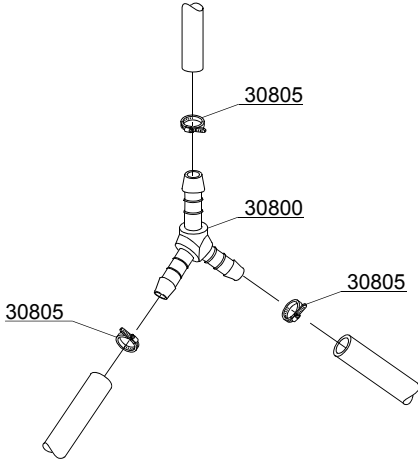
ID	P Code	de SN	à SN	Mod.	Acces.	Tens	Description
Module:Groupe chauffe-eau							
12400	13010		-	em			Joint OR (minimum 5 pièces)
12405	140905		-	em			Chauffe-eau
12410	18206/D		-	em			Résistance 2,8/3,05KW 230/240V
12410	18215		-	em			Résistance 4/4,36KW 230/240V 3
12415	15550		-	em			Thermostat de sûreté

em=VERSION ELECTROMECHANIQUE, lw=VERSION LAVAGE INFERIEUR, uw=VERSION LAVAGE INFERIEUR ET SUPERIEUR

AQU40=AQU40

bt=BREAK TANK, bp=POMPE AUGMENTATION PRESSION, dvgw=DVGW, cr=RINCAGE FROID SUPPLEMENTAIRE, ws=ADOUCCISSEUR D'EAU, dd=DOSEUR DETERGENT, dp=POMPE DE VIDANGE

A=3/N/PE~380-400V 50-60Hz, D=3/PE~200-210V 50-60Hz, F=2/PE~220-240V 50-60Hz, G=3/N/PE~415V 50-60Hz, H=3/PE~220-230V 50-60Hz, K=3/PE~380-400V 50-60Hz, L=3/PE~415V 50-60Hz, M=3/PE~440V 60Hz, P=1/N/PE~220-230V 50-60Hz, R=2/PE~220-240V 50-60Hz, U=1/N/PE~240V 50-60Hz, V=3/PE~240V 50-60Hz, W=1/N/PE~100-110V 50-60Hz



12_003ae

Pieces detachees

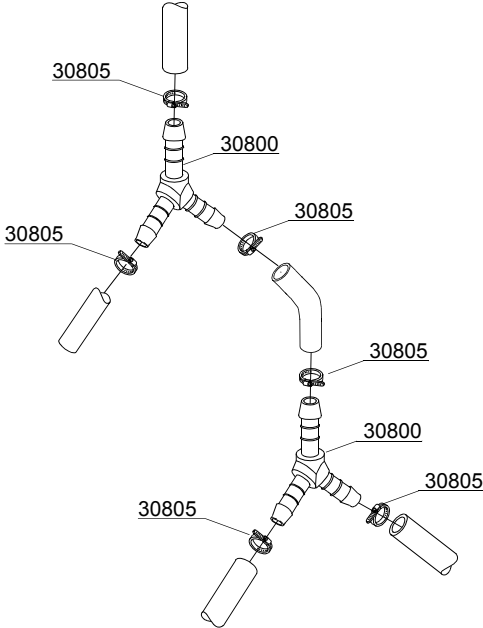
ID	P Code	de SN	à SN	Mod.	Acces.	Tens	Description
Module:Dérivation 3 voies							
30800	540090		-	em			Dérivation 3 voies plastique Ø10 mm
30805	11807		-	em			Collier 12/22 (minimum 3 pièces)

em=VERSION ELECTROMECHANIQUE, lw=VERSION LAVAGE INFERIEUR, uw=VERSION LAVAGE INFERIEUR ET SUPERIEUR

AQU40=AQU40

bt=BREAK TANK, bp=POMPE AUGMENTATION PRESSION, dvgw=DVGW, cr=RINCAGE FROID SUPPLEMENTAIRE, ws=ADOUCCISSEUR D'EAU, dd=DOSEUR DETERGENT, dp=POMPE DE VIDANGE

A=3/N/PE~380-400V 50-60Hz, D=3/PE~200-210V 50-60Hz, F=2/PE~220-240V 50-60Hz, G=3/N/PE~415V 50-60Hz, H=3/PE~220-230V 50-60Hz, K=3/PE~380-400V 50-60Hz, L=3/PE~415V 50-60Hz, M=3/PE~440V 60Hz, P=1/N/PE~220-230V 50-60Hz, R=2/PE~220-240V 50-60Hz, U=1/N/PE~240V 50-60Hz, V=3/PE~240V 50-60Hz, W=1/N/PE~100-110V 50-60Hz



12_010_e

Pieces detachees

ID	P Code	de SN	à SN	Mod.	Acces.	Tens	Description
Module:Dérivation 3 voies							
30800	540090		-	em	cr		Dérivation 3 voies plastique Ø10 mm
30805	11807		-	em	cr		Collier 12/22 (minimum 3 pièces)

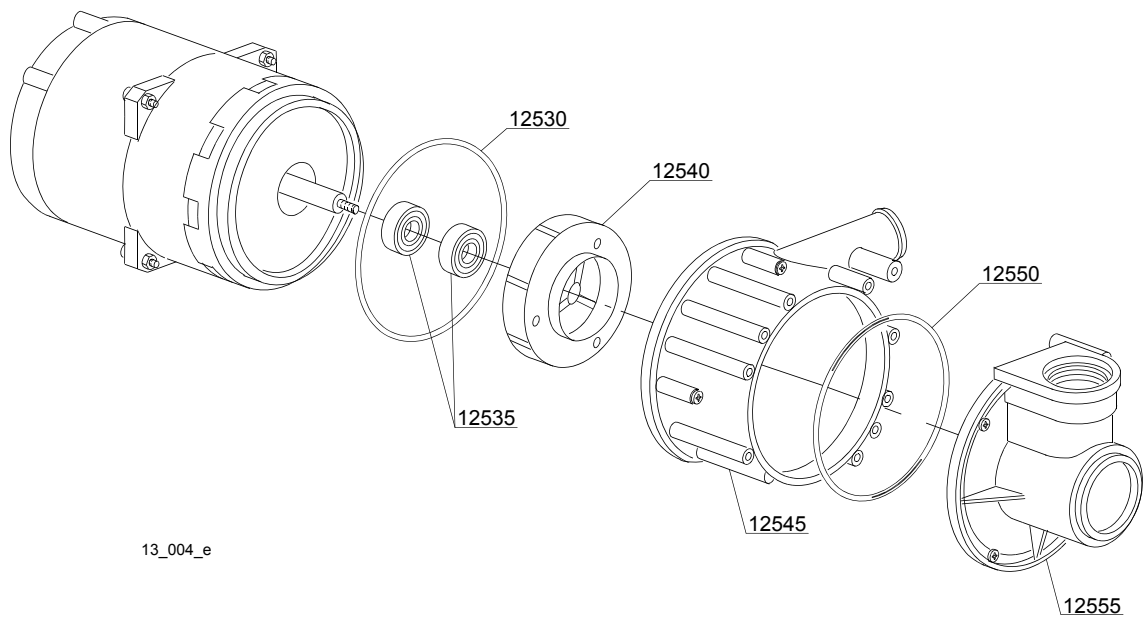
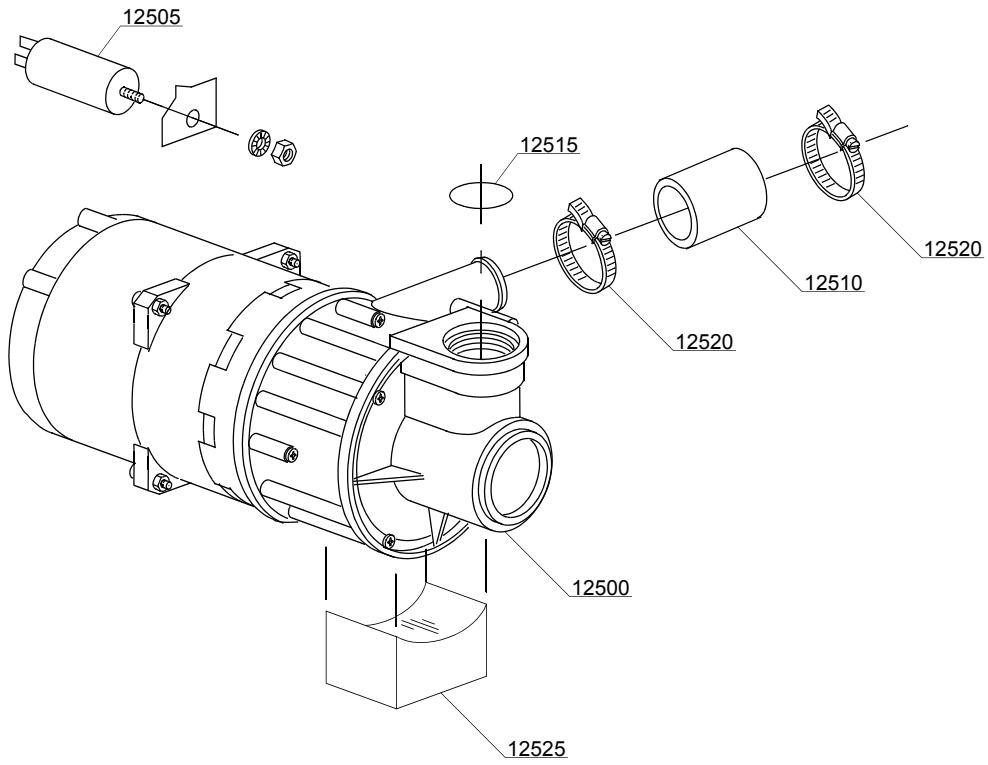
em=VERSION ELECTROMECHANIQUE, lw=VERSION LAVAGE INFERIEUR, uw=VERSION LAVAGE INFERIEUR ET SUPERIEUR

AQU40=AQU40

bt=BREAK TANK, bp=POMPE AUGMENTATION PRESSION, dvgw=DVGW, cr=RINCAGE FROID SUPPLEMENTAIRE, ws=ADOUCCISSEUR D'EAU, dd=DOSEUR DETERGENT, dp=POMPE DE VIDANGE

A=3/N/PE~380-400V 50-60Hz, D=3/PE~200-210V 50-60Hz, F=2/PE~220-240V 50-60Hz, G=3/N/PE~415V 50-60Hz, H=3/PE~220-230V 50-60Hz, K=3/PE~380-400V 50-60Hz, L=3/PE~415V 50-60Hz, M=3/PE~440V 60Hz, P=1/N/PE~220-230V 50-60Hz, R=2/PE~220-240V 50-60Hz, U=1/N/PE~240V 50-60Hz, V=3/PE~240V 50-60Hz, W=1/N/PE~100-110V 50-60Hz

Pieces detachees



13_004_e

Pièces détachées

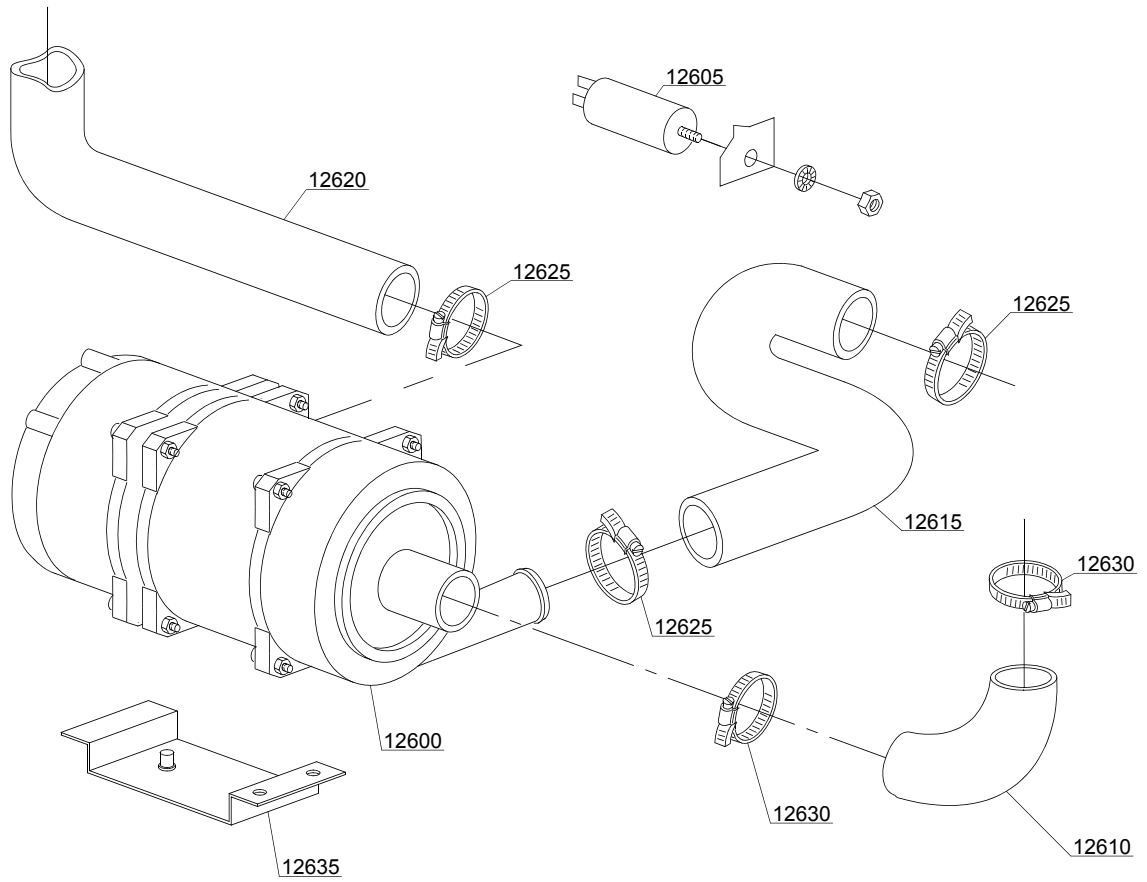
ID	P Code	de SN	à SN	Mod.	Acces.	Tens	Description
Module:Pompe de lavage							
12500	135501		-	lw		A	Pompe de lavage 0,30Hp - 220V 50Hz
12500	135500		-	lw		H	Pompe de lavage 0,30Hp - 220V 60Hz
12505	10702		-	lw			Condensateur 5 uF - 450V
12510	10718		-	lw			Manchon pompe
12515	13019		-	lw			Joint 4137 OR 140 NBR (minimum 10 pièces)
12520	11806		-	lw			Collier 25/40 (minimum 2 pièces)
12525	401403		-	lw			Support pompe
12530	135502		-	lw			Joint OR
12535	15080		-	lw			Tenue roulante
12540	135505		-	lw			Rotor pompe
12545	135504		-	lw			Couvercle de protection pompe depart
12550	135506		-	lw			Joint OR
12555	135503		-	lw			Couvercle de protection pompe aspiration

em=VERSION ELECTROMECHANIQUE, lw=VERSION LAVAGE INFERIEUR, uw=VERSION LAVAGE INFERIEUR ET SUPERIEUR

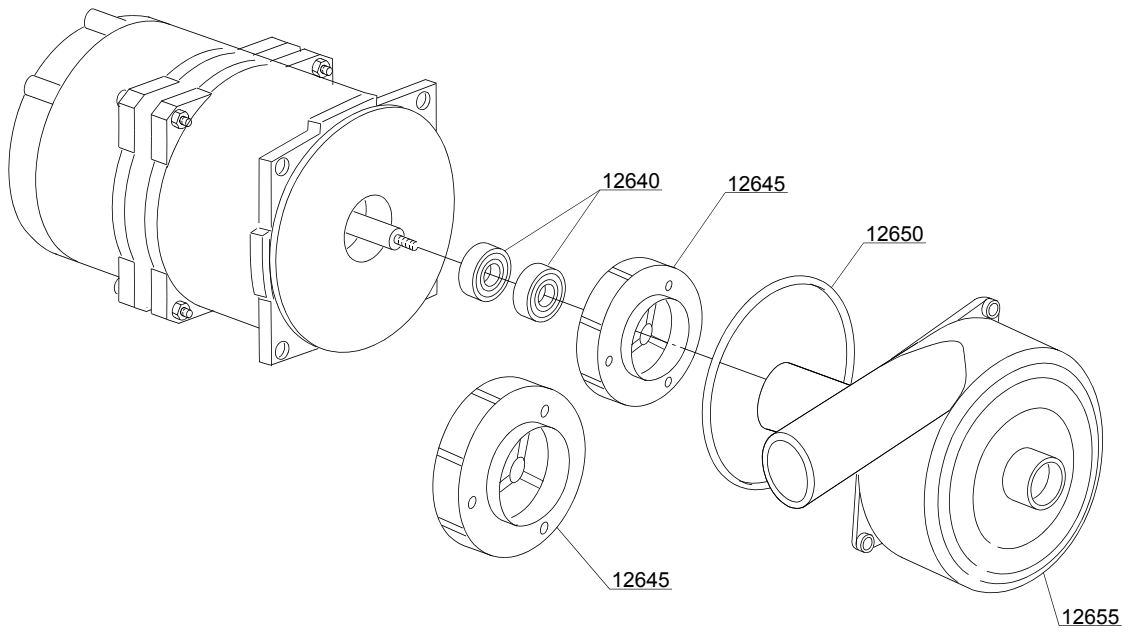
AQU40=AQU40

bt=BREAK TANK, bp=POMPE AUGMENTATION PRESSION, dvgw=DVGW, cr=RINCAGE FROID SUPPLEMENTAIRE, ws=ADOUCCISSEUR D'EAU, dd=DOSEUR DETERGENT, dp=POMPE DE VIDANGE

A=3/N/PE~380-400V 50-60Hz, D=3/PE~200-210V 50-60Hz, F=2/PE~220-240V 50-60Hz, G=3/N/PE~415V 50-60Hz, H=3/PE~220-230V 50-60Hz, K=3/PE~380-400V 50-60Hz, L=3/PE~415V 50-60Hz, M=3/PE~440V 60Hz, P=1/N/PE~220-230V 50-60Hz, R=2/PE~220-240V 50-60Hz, U=1/N/PE~240V 50-60Hz, V=3/PE~240V 50-60Hz, W=1/N/PE~100-110V 50-60Hz



13_109_e



Pièces détachées

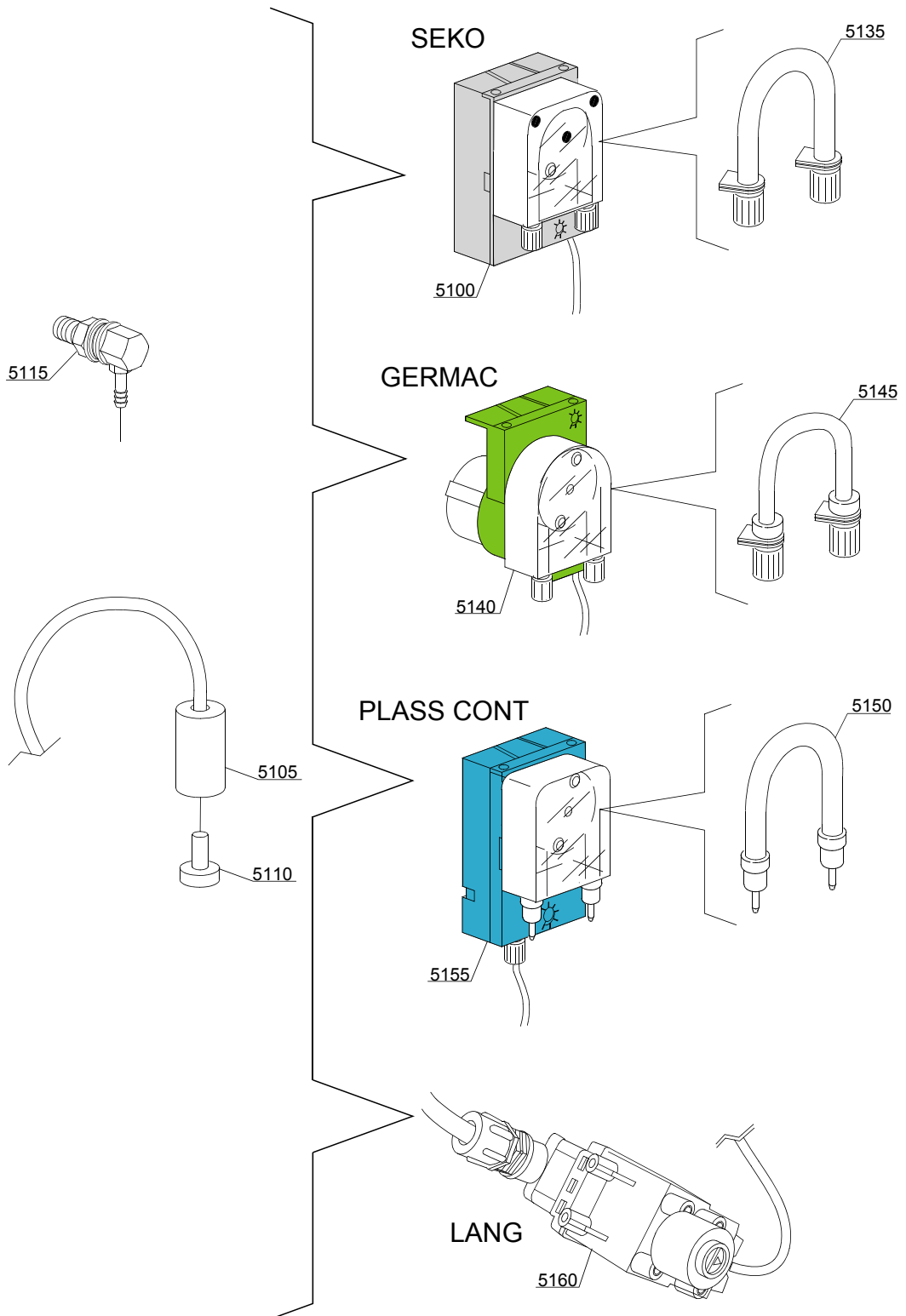
ID	P Code	de SN	à SN	Mod.	Acces.	Tens	Description
Module:Pompe de lavage							
12600	18300		-	uw			Pompe de lavage 0,45Hp - 230V
12600	18242/B		-	uw			Pompe de lavage 0,30Hp - 220V
12605	16043		-	uw			Condensateur 8 uF
12610	18787		-	uw			Manchon de aspiration
12615	16168		-	uw			Tube depart lavage inférieur
12615	16167		-	uw			Tube depart lavage inférieur: piece de rampe de lavage
12620	16167		-	uw			Rampe de lavage
12625	11806		-	uw			Collier 25/40 (minimum 2 pièces)
12630	11809		-	uw			Collier 30/45 (minimum 2 pièces)
12635	440122		-	uw			Support pompe
12640	15080		-	uw			Tenue roulante
12645	18259		-	uw			Rotor pompe 0,33 Hp Ø 80
12645	18253		-	uw			Rotor pompe 0,45 Hp Ø 86
12650	18245		-	uw			Joint OR
12655	18247		-	uw			Couvercle de protection pompe

em=VERSION ELECTROMECHANIQUE, lw=VERSION LAVAGE INFERIEUR, uw=VERSION LAVAGE INFERIEUR ET SUPERIEUR

AQU40=AQU40

bt=BREAK TANK, bp=POMPE AUGMENTATION PRESSION, dvgw=DVGW, cr=RINCAGE FROID SUPPLEMENTAIRE, ws=ADOUCISSEUR D'EAU, dd=DOSEUR DETERGENT, dp=POMPE DE VIDANGE

A=3/N/PE~380-400V 50-60Hz, D=3/PE~200-210V 50-60Hz, F=2/PE~220-240V 50-60Hz, G=3/N/PE~415V 50-60Hz, H=3/PE~220-230V 50-60Hz, K=3/PE~380-400V 50-60Hz, L=3/PE~415V 50-60Hz, M=3/PE~440V 60Hz, P=1/N/PE~220-230V 50-60Hz, R=2/PE~220-240V 50-60Hz, U=1/N/PE~240V 50-60Hz, V=3/PE~240V 50-60Hz, W=1/N/PE~100-110V 50-60Hz



14_004_e

Pièces détachées

ID	P Code	de SN	à SN	Mod.	Acces.	Tens	Description
Module:Groupe doseur détergent							
5100	15985		-	em	dd		Doseur détergent Seko
5105	12525		-	em	dd		Lest
5110	15058		-	em	dd		Filtre (minimum 3 pièces)
5120	15123		-	em	dd		Injecteur inox
5125	15159		-	em	dd		Joint OR (minimum 2 pièces)
5130	10200205		-	em	dd		Ecrou M12x1 inox (minimum 2 pièces)
5135	15185		-	em	dd		Tube thermoplastique Seko
5140	15985		-	em	dd		Doseur détergent Germac
5145	15108/E		-	em	dd		Tube thermoplastique Germac
5150	15985/A			em	dd		Tube thermoplastique Plas Cont
5155	15985			em	dd		Doseur détergent Plas Cont
5160	15108/L			em	dd		Doseur détergent Lang

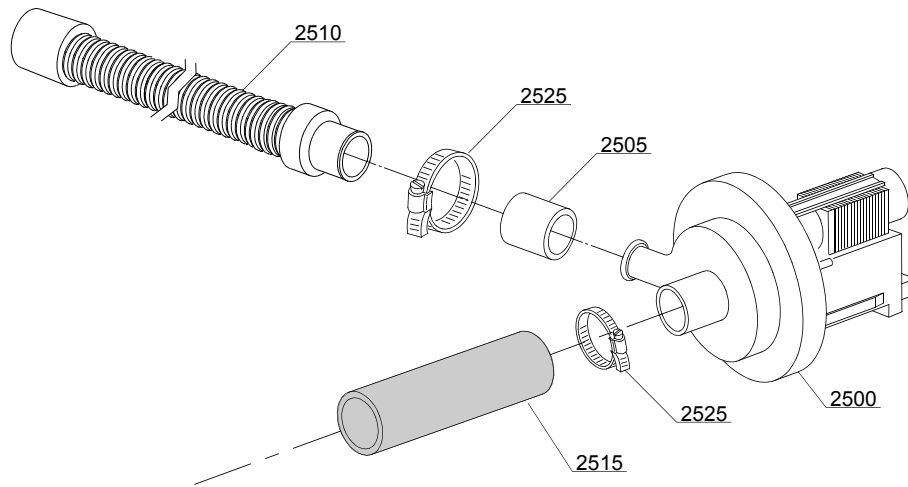
em=VERSION ELECTROMECHANIQUE, lw=VERSION LAVAGE INFERIEUR, uw=VERSION LAVAGE INFERIEUR ET SUPERIEUR

AQU40=AQU40

bt=BREAK TANK, bp=POMPE AUGMENTATION PRESSION, dvgw=DVGW, cr=RINCAGE FROID SUPPLEMENTAIRE, ws=ADOUCCISSEUR D'EAU, dd=DOSEUR DETERGENT, dp=POMPE DE VIDANGE

A=3/N/PE~380-400V 50-60Hz, D=3/PE~200-210V 50-60Hz, F=2/PE~220-240V 50-60Hz, G=3/N/PE~415V 50-60Hz, H=3/PE~220-230V 50-60Hz, K=3/PE~380-400V 50-60Hz, L=3/PE~415V 50-60Hz, M=3/PE~440V 60Hz, P=1/N/PE~220-230V 50-60Hz, R=2/PE~220-240V 50-60Hz, U=1/N/PE~240V 50-60Hz, V=3/PE~240V 50-60Hz, W=1/N/PE~100-110V 50-60Hz

Pieces detachees



15_004ce

Pièces détachées

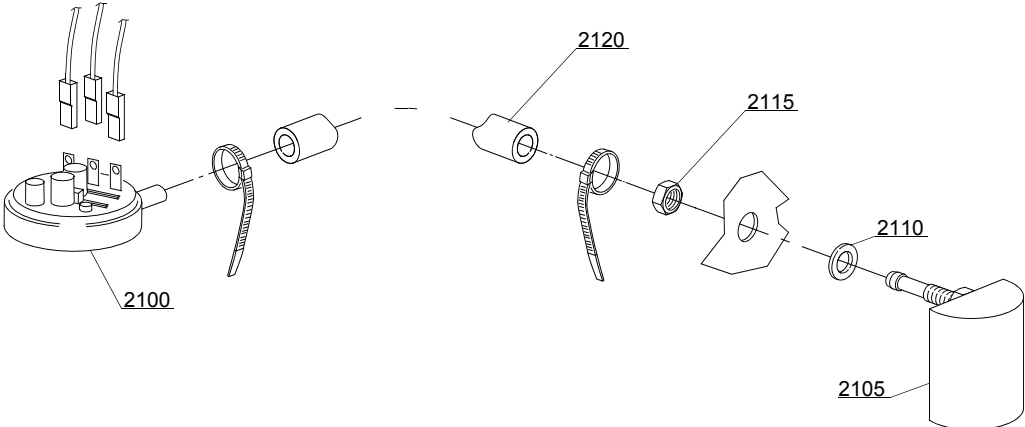
ID	P Code	de SN	à SN	Mod.	Acces.	Tens	Description
Module:Groupe pompe de vidange							
2500	15101		-	em	dp		Pompe de vidange - 220/240V 50Hz
2505	15101/D		-	em	dp		Réduction pour conduite de vidange (minimum 3 pièces)
2510	10727		-	em	dp		Petite conduite de vidange
2515	18044		-	em	dp		Tube lavage supérieur Ø28
2525	11806		-	em	dp		Collier 25/40 (minimum 2 pièces)

em=VERSION ELECTROMECHANIQUE, lw=VERSION LAVAGE INFERIEUR, uw=VERSION LAVAGE INFERIEUR ET SUPERIEUR

AQU40=AQU40

bt=BREAK TANK, bp=POMPE AUGMENTATION PRESSION, dvgw=DVGW, cr=RINCAGE FROID SUPPLEMENTAIRE, ws=ADOUCCISSEUR D'EAU, dd=DOSEUR DETERGENT, dp=POMPE DE VIDANGE

A=3/N/PE~380-400V 50-60Hz, D=3/PE~200-210V 50-60Hz, F=2/PE~220-240V 50-60Hz, G=3/N/PE~415V 50-60Hz, H=3/PE~220-230V 50-60Hz, K=3/PE~380-400V 50-60Hz, L=3/PE~415V 50-60Hz, M=3/PE~440V 60Hz, P=1/N/PE~220-230V 50-60Hz, R=2/PE~220-240V 50-60Hz, U=1/N/PE~240V 50-60Hz, V=3/PE~240V 50-60Hz, W=1/N/PE~100-110V 50-60Hz



16_001_e

Pièces détachées

ID	P Code	de SN	à SN	Mod.	Acces.	Tens	Description
Module:Groupe pressostat avec ens. chambre de compression							
2100	10706/A		-	em			Pressostat 47-27
2105	135911/B	4020618	-	em			Ens. chambre de compression gris
2110	13301		-	em			Joint (minimum 10 pièces) - D14x8x1,5
2115	11702		-	em			Ecrou M8 inox (minimum 10 pièces)
2120	14508		-	em			Tube en caoutchouc EPDM 4,5X9 (minimum 2mt)

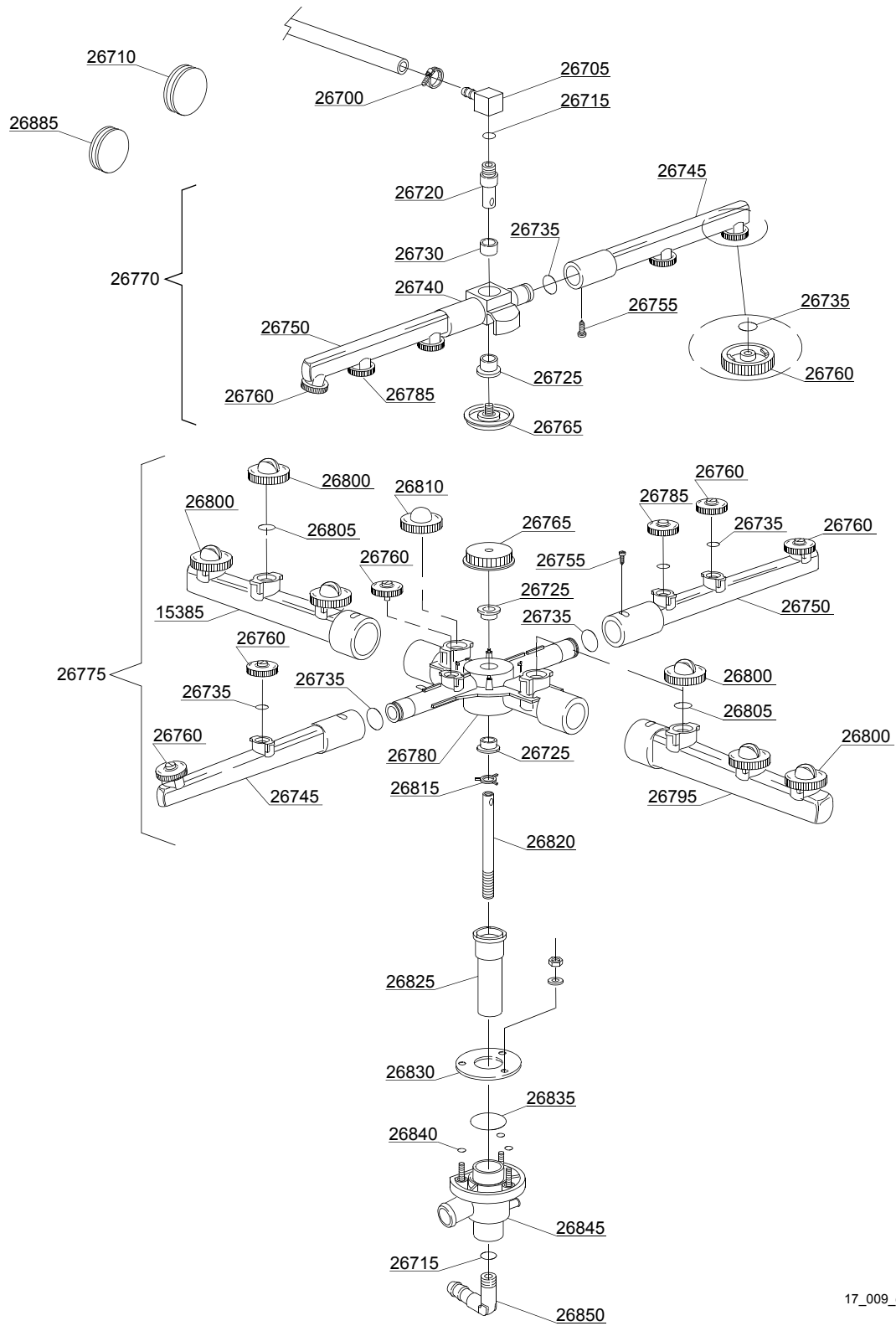
em=VERSION ELECTROMECHANIQUE, lw=VERSION LAVAGE INFERIEUR, uw=VERSION LAVAGE INFERIEUR ET SUPERIEUR

AQU40=AQU40

bt=BREAK TANK, bp=POMPE AUGMENTATION PRESSION, dvgw=DVGW, cr=RINCAGE FROID SUPPLEMENTAIRE, ws=ADOUCCISSEUR D'EAU, dd=DOSEUR DETERGENT, dp=POMPE DE VIDANGE

A=3/N/PE~380-400V 50-60Hz, D=3/PE~200-210V 50-60Hz, F=2/PE~220-240V 50-60Hz, G=3/N/PE~415V 50-60Hz, H=3/PE~220-230V 50-60Hz, K=3/PE~380-400V 50-60Hz, L=3/PE~415V 50-60Hz, M=3/PE~440V 60Hz, P=1/N/PE~220-230V 50-60Hz, R=2/PE~220-240V 50-60Hz, U=1/N/PE~240V 50-60Hz, V=3/PE~240V 50-60Hz, W=1/N/PE~100-110V 50-60Hz

Pieces detachees



17_009_e

Pièces détachées

ID	P Code	de SN	à SN	Mod.	Acces.	Tens	Description
Module:Groupe tourelles avec couronnes							
26700	11807		-	lw,em			Collier 12/22 (minimum 3 pièces)
26705	350402		-	lw,em			Tourelle supérieure moyeu rinçage
26710	13316		-	lw,em			Joint borgne 43x10
26715	13003		-	lw,em			Joint OR 112 NBR (minimum 10 pièces)
26720	350401		-	lw,em			Axe inférieur moyeu rinçage
26725	13319		-	lw,em			Rondelle de coulissement (minimum 2 pièces)
26730	13320		-	lw,em			Rondelle de coulissement (minimum 3 pièces)
26735	13002		-	lw,em			Joint OR R6 NBR (minimum 10 pièces)
26740	10373		-	lw,em			Moyeu supérieur pour couronne
26745	10374		-	lw,em			Tube de rinçage droit
26750	10375		-	lw,em			Tube de rinçage gauche
26755	11004		-	lw,em			Vis TCB Ø8 4x10 spax
26760	10371		-	lw,em			Tête gicleur de rinçage ouvert (minimum 5 pièces)
26765	10377		-	lw,em			Poignée avec trou
26770	10997		-	lw,em			Groupe de rinçage supérieur
26775	540999		-	lw,em			Groupe de lavage/rinçage inférieur
26780	540043		-	lw,em			Couronne de lavage
26785	10372		-	lw,em			Tête gicleur de rinçage fermé (minimum 2 pièces)
26790	10367		-	lw,em			Tube de lavage droit
26795	10368		-	lw,em			Tube de lavage gauche
26800	10369		-	lw,em			Gicleur de lavage ouvert
26805	13009		-	lw,em			Joint OR 2050 NBR (minimum 40 pièces)
26810	10370		-	lw,em			Gicleur de lavage fermé (minimum 2 pièces)
26815	10203		-	lw,em			Guide-tube
26820	16039		-	lw,em			Arbre inox rectifié Ø10x1,5x185
26825	16250		-	lw,em			Ensemble verre avec manchon
26830	16038		-	lw,em			Disque inox Ø60
26835	13000		-	lw,em			Joint OR 3125 NBR (minimum 5 pièces)

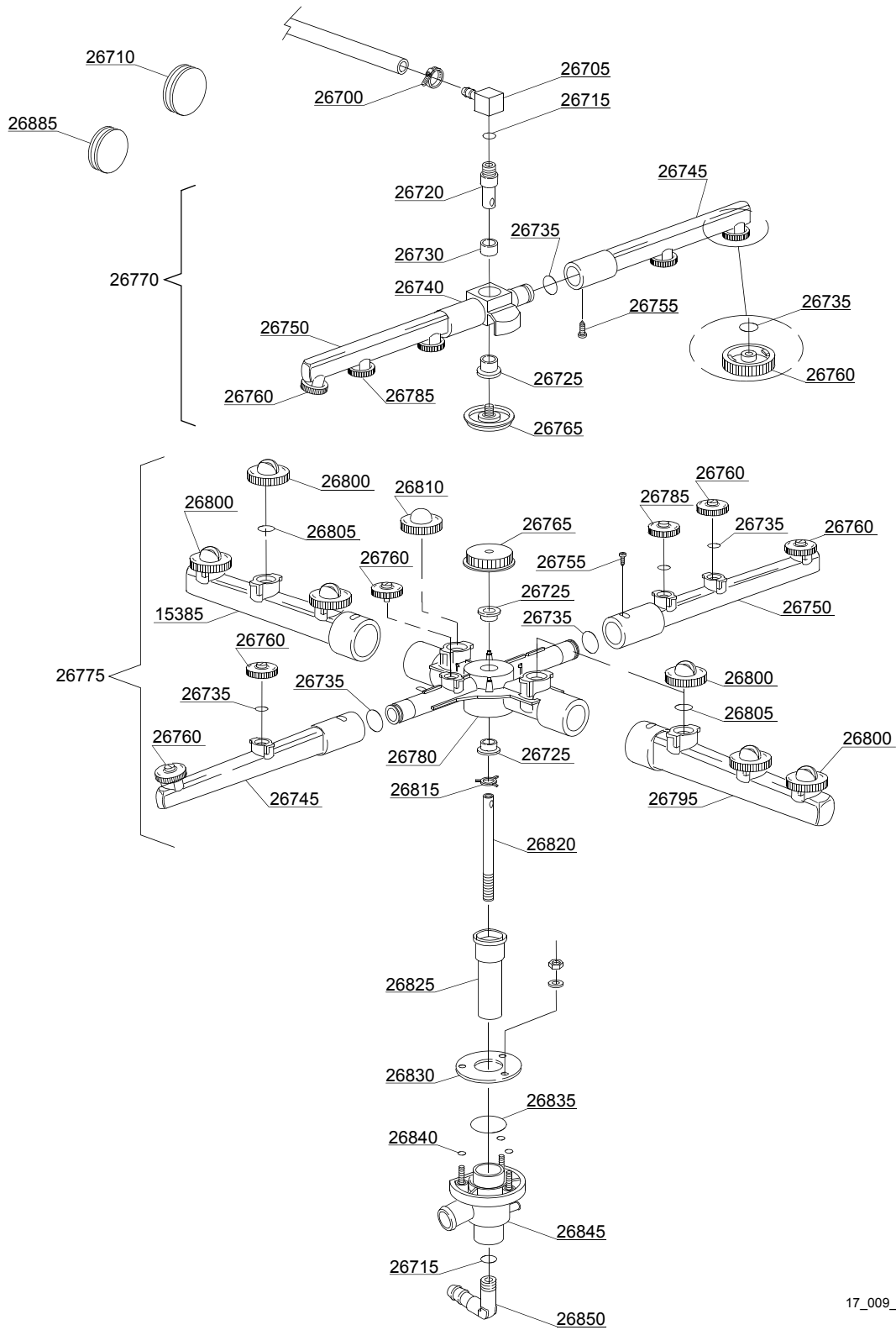
em=VERSION ELECTROMECHANIQUE, lw=VERSION LAVAGE INFERIEUR, uw=VERSION LAVAGE INFERIEUR ET SUPERIEUR

AQU40=AQU40

bt=BREAK TANK, bp=POMPE AUGMENTATION PRESSION, dvgw=DVGW, cr=RINCAGE FROID SUPPLEMENTAIRE, ws=ADOUCCISSEUR D'EAU, dd=DOSEUR DETERGENT, dp=POMPE DE VIDANGE

A=3/N/PE~380-400V 50-60Hz, D=3/PE~200-210V 50-60Hz, F=2/PE~220-240V 50-60Hz, G=3/N/PE~415V 50-60Hz, H=3/PE~220-230V 50-60Hz, K=3/PE~380-400V 50-60Hz, L=3/PE~415V 50-60Hz, M=3/PE~440V 60Hz, P=1/N/PE~220-230V 50-60Hz, R=2/PE~220-240V 50-60Hz, U=1/N/PE~240V 50-60Hz, V=3/PE~240V 50-60Hz, W=1/N/PE~100-110V 50-60Hz

Pieces detachees



17_009_e

Pièces détachées

ID	P Code	de SN	à SN	Mod.	Acces.	Tens	Description
Module:Groupe tourelles avec couronnes							
26840	13001		-	lw,em			Joint OR 104 NBR (minimum 10 pièces)
26845	10205/B		-	lw,em			Tourelle inférieure de lavage avec trou
26850	12030		-	lw,em			Raccord à coude 3/8M Ø12
26855	13316/A		-	lw,em			Joint pour trou DVGW

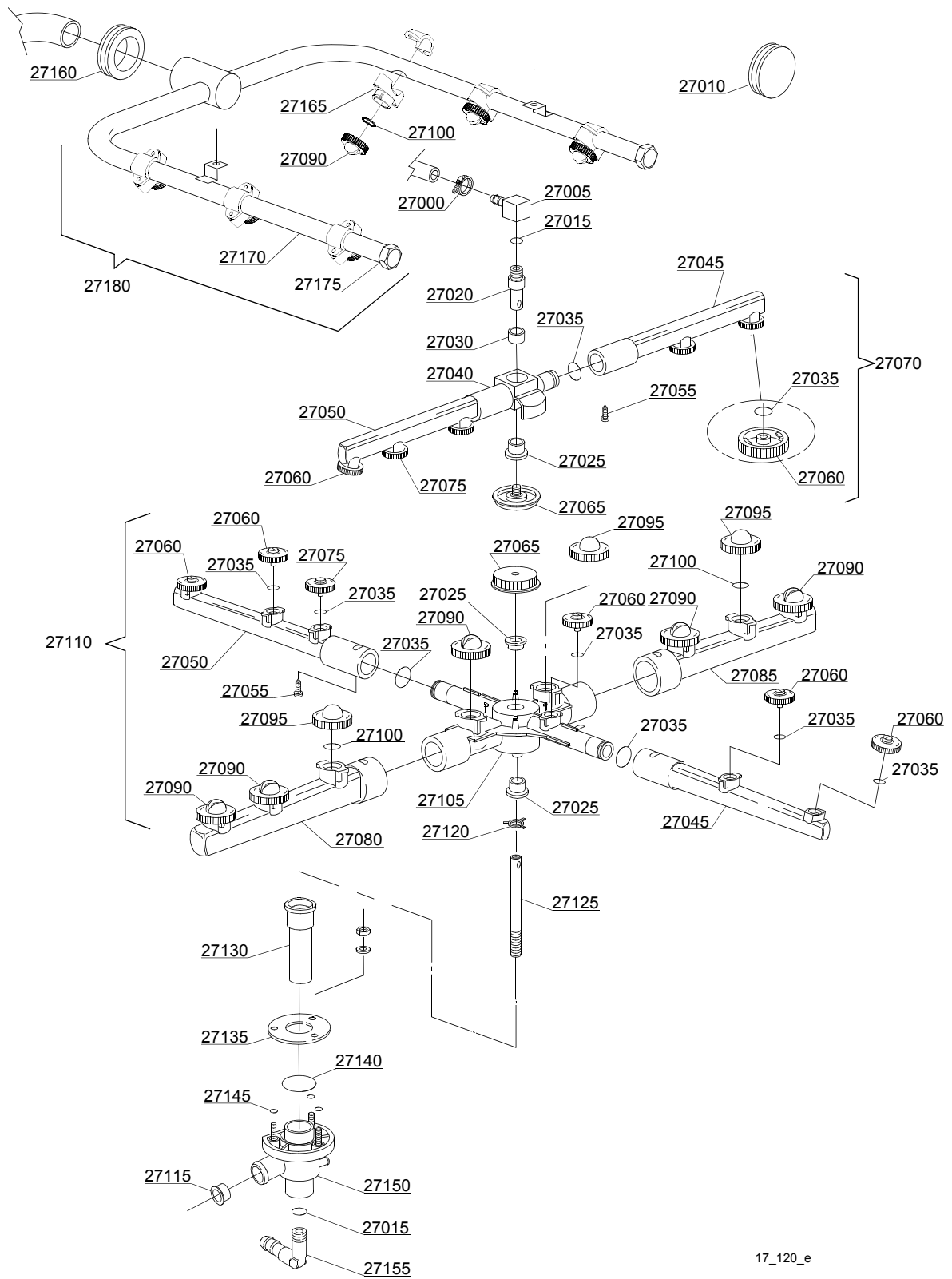
em=VERSION ELECTROMECHANIQUE, lw=VERSION LAVAGE INFERIEUR, uw=VERSION LAVAGE INFERIEUR ET SUPERIEUR

AQU40=AQU40

bt=BREAK TANK, bp=POMPE AUGMENTATION PRESSION, dvgw=DVGW, cr=RINCAGE FROID SUPPLEMENTAIRE, ws=ADOUCCISSEUR D'EAU, dd=DOSEUR DETERGENT, dp=POMPE DE VIDANGE

A=3/N/PE~380-400V 50-60Hz, D=3/PE~200-210V 50-60Hz, F=2/PE~220-240V 50-60Hz, G=3/N/PE~415V 50-60Hz, H=3/PE~220-230V 50-60Hz, K=3/PE~380-400V 50-60Hz, L=3/PE~415V 50-60Hz, M=3/PE~440V 60Hz, P=1/N/PE~220-230V 50-60Hz, R=2/PE~220-240V 50-60Hz, U=1/N/PE~240V 50-60Hz, V=3/PE~240V 50-60Hz, W=1/N/PE~100-110V 50-60Hz

Pieces detachees



17_120_e

Pièces détachées

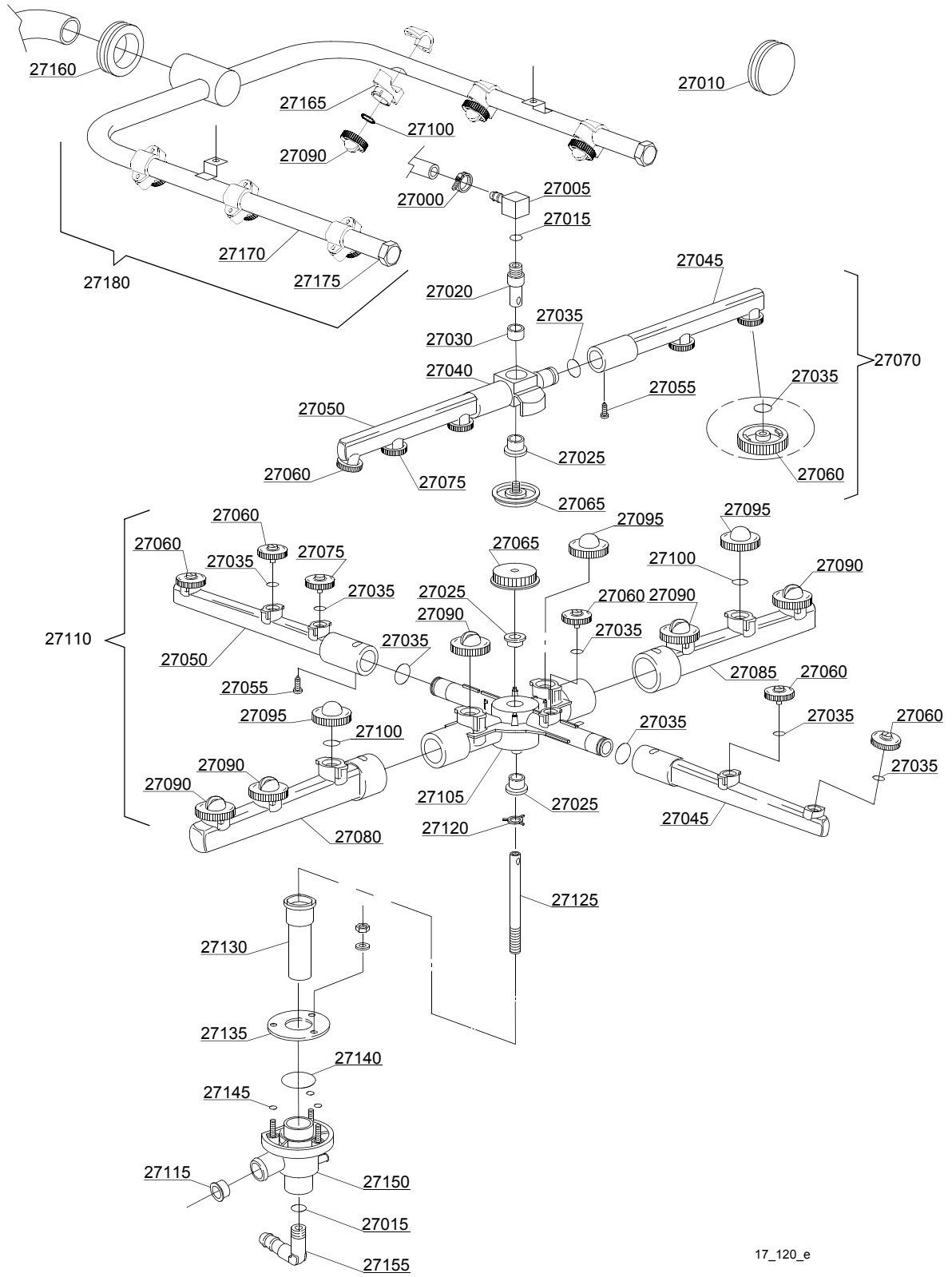
ID	P Code	de SN	à SN	Mod.	Acces.	Tens	Description
Module:Groupe tourelles avec couronnes							
27000	11807		-	uw,em			Collier 12/22 (minimum 3 pièces)
27005	350402		-	uw,em			Tourelle supérieure moyen rinçage
27010	13316/A		-	uw,em			Joint pour trou DVGW
27015	13003		-	uw,em			Joint OR 112 NBR (minimum 10 pièces)
27020	350401		-	uw,em			Axe inférieur moyen rinçage
27025	13319		-	uw,em			Rondelle de coulissement (minimum 2 pièces)
27030	13320		-	uw,em			Rondelle de coulissement
27035	13002		-	uw,em			Joint OR R6 NBR (minimum 10 pièces)
27040	10373		-	uw,em			Moyeu supérieur pour couronne
27045	10374		-	uw,em			Tube de rinçage droit
27050	10375		-	uw,em			Tube de rinçage gauche
27055	11004		-	uw,em			Vis TCB Ø8 4x10 spax
27060	10371		-	uw,em			Tête gicleur de rinçage ouvert (minimum 5 pièces)
27065	10377		-	uw,em			Poignée avec trou
27070	10997		-	uw,em			Groupe de rinçage supérieur
27075	10372		-	uw,em			Tête gicleur de rinçage fermé (minimum 2 pièces)
27080	10367		-	uw,em			Tube de lavage droit
27085	10368		-	uw,em			Tube de lavage gauche
27090	10378		-	uw,em			Gicleur de lavage ouvert 1,9 (minimum 2 pièces)
27095	10370		-	uw,em			Gicleur de lavage fermé (minimum 2 pièces)
27100	13009		-	uw,em			Joint OR 2050 NBR (minimum 40 pièces)
27105	540043		-	uw,em			Couronne de lavage
27110	540996		-	uw,em			Groupe de lavage/rinçage inférieur/supérieur
27115	18249		-	uw,em			Reducteur de flux
27120	10203		-	uw,em			Guide-tube
27125	16039		-	uw,em			Arbre inox rectifié Ø10x1,5x185
27130	16250		-	uw,em			Ensemble verre avec manchon
27135	16038		-	uw,em			Disque inox Ø60

em=VERSION ELECTROMECHANIQUE, lw=VERSION LAVAGE INFERIEUR, uw=VERSION LAVAGE INFERIEUR ET SUPERIEUR

AQU40=AQU40

bt=BREAK TANK, bp=POMPE AUGMENTATION PRESSION, dvgw=DVGW, cr=RINCAGE FROID SUPPLEMENTAIRE, ws=ADOUCCISSEUR D'EAU, dd=DOSEUR DETERGENT, dp=POMPE DE VIDANGE

A=3/N/PE~380-400V 50-60Hz, D=3/PE~200-210V 50-60Hz, F=2/PE~220-240V 50-60Hz, G=3/N/PE~415V 50-60Hz, H=3/PE~220-230V 50-60Hz, K=3/PE~380-400V 50-60Hz, L=3/PE~415V 50-60Hz, M=3/PE~440V 60Hz, P=1/N/PE~220-230V 50-60Hz, R=2/PE~220-240V 50-60Hz, U=1/N/PE~240V 50-60Hz, V=3/PE~240V 50-60Hz, W=1/N/PE~100-110V 50-60Hz



17_120_e

Pièces détachées

ID	P Code	de SN	à SN	Mod.	Acces.	Tens	Description
Module:Groupe tourelles avec couronnes							
27140	13000		-	uw,em			Joint OR 3125 NBR (minimum 5 pièces)
27145	13001		-	uw,em			Joint OR 104 NBR (minimum 10 pièces)
27150	10205/B		-	uw,em			Tourelle inférieure de lavage avec trou
27155	12030		-	uw,em			Raccord à coude 3/8M Ø12
27160	13306/A		-	uw,em			Joint rampe de lavage supérieur
27170	16161		-	uw,em			Tube de lavage supérieur
27175	12503		-	uw,em			Bouchon
27180	16920		-	uw,em			Groupe de lavage supérieur

em=VERSION ELECTROMECHANIQUE, lw=VERSION LAVAGE INFÉRIEUR, uw=VERSION LAVAGE INFÉRIEUR ET SUPÉRIEUR

AQU40=AQU40

bt=BREAK TANK, bp=POMPE AUGMENTATION PRESSION, dvgw=DVGW, cr=RINCAGE FROID SUPPLEMENTAIRE, ws=ADOUCCISSEUR D'EAU, dd=DOSEUR DETERGENT, dp=POMPE DE VIDANGE

A=3/N/PE~380-400V 50-60Hz, D=3/PE~200-210V 50-60Hz, F=2/PE~220-240V 50-60Hz, G=3/N/PE~415V 50-60Hz, H=3/PE~220-230V 50-60Hz, K=3/PE~380-400V 50-60Hz, L=3/PE~415V 50-60Hz, M=3/PE~440V 60Hz, P=1/N/PE~220-230V 50-60Hz, R=2/PE~220-240V 50-60Hz, U=1/N/PE~240V 50-60Hz, V=3/PE~240V 50-60Hz, W=1/N/PE~100-110V 50-60Hz