

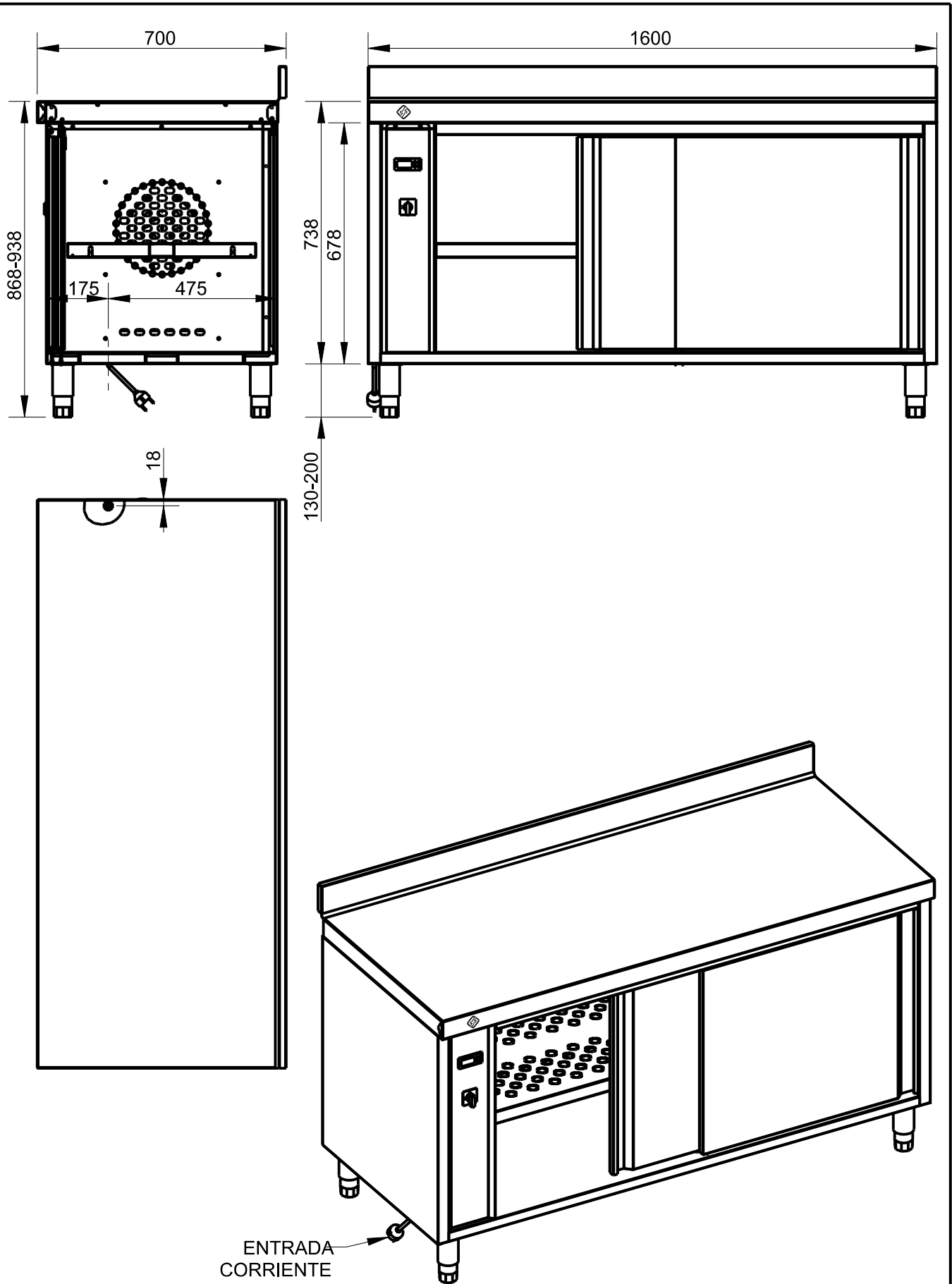


Applus®
LGAI
Organismo
Notificado
0370

AENOR
Organismo
Notificado
0099



TOLERANCIAS GENERALES: ±0.5 mm



POTENCIA: 2 KW
CONEXIÓN: CABLE 3x2,5 (3m) CON CLAVIJA



FAMILIA: MESAS CALIENTES

FECHA: 27/12/11

MODELO: 602

PESO(Kg): 107.449

DENOMINACION:
MESA CALIENTE MURAL 1600X700

ESCALA:
1/15

MATERIAL:
INOX

CODIGO:
602

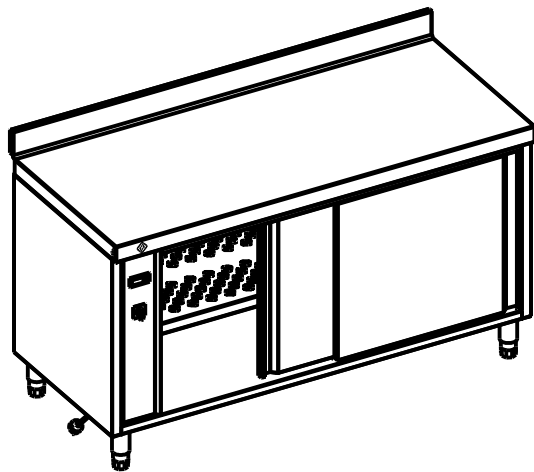


Applus®
LGA1
Organismo
Notificado
0370

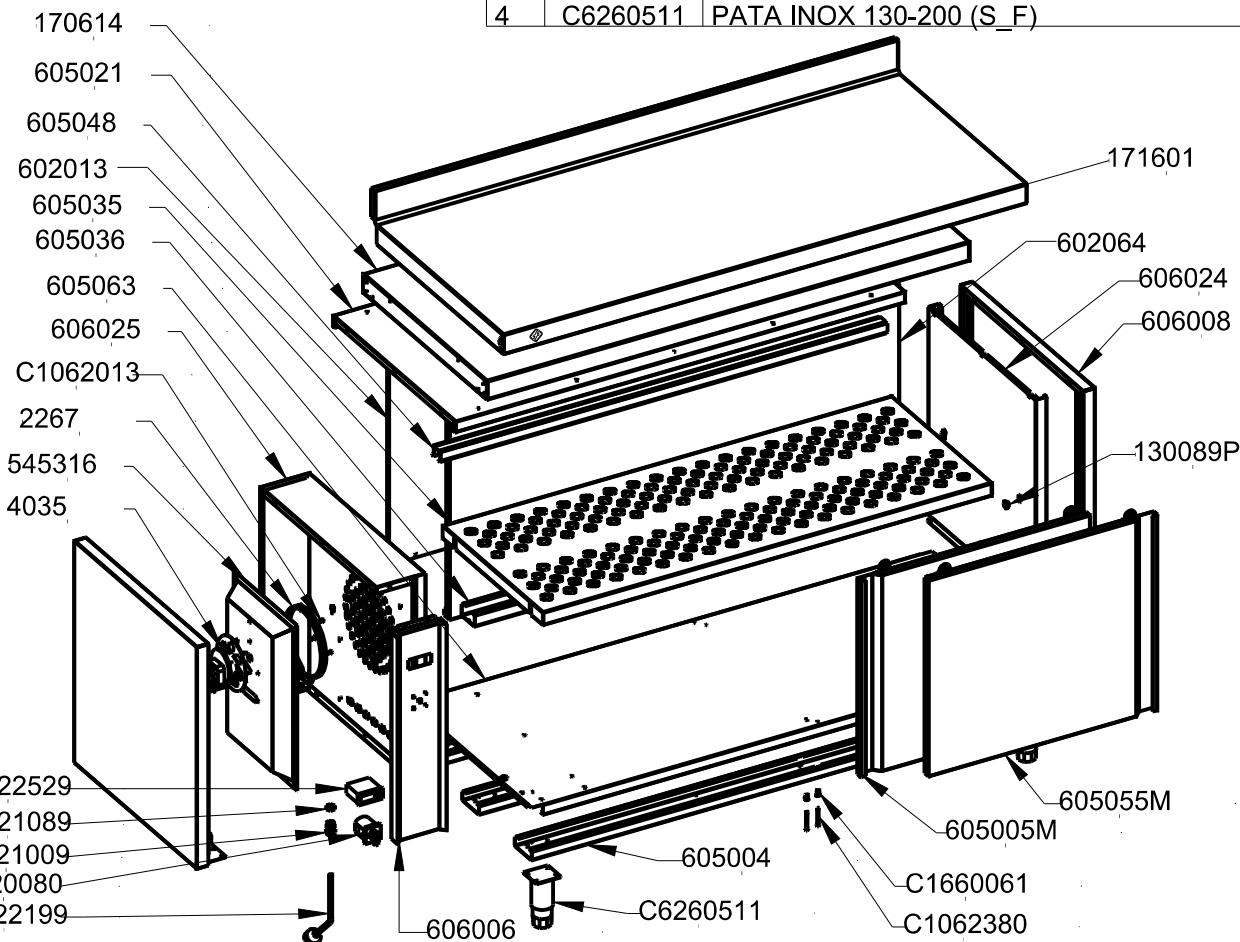
AENOR
Organismo
Notificado
0099



TOLERANCIAS GENERALES: ±0.5 mm



QT	COD	DESCRIPCION
1	2267	RESIST. 2000W 230V
1	4035	MOTOR 41W
1	170614	REFUERZO SOBRE 1600X700
1	171601	SOBRE 1600X700 MURAL
1	545316	DEFLECTOR VITRINA PLANET
1	602013	TRASERO EXT.MESA CAL.1600
1	602064	TRASERO INT.MESA CAL.1600
3	605004	OMEGA MESA CALIENTE 1600
1	605021	TECHO CUBA MESA CAL.CENT.1600X700
1	605035	ESTANTE M.CAL.CENT.1600X700
1	605036	OMEGA ESTANTE MESA CAL.1600
1	605048	GUIA SUPERIOR 1600
1	605063	BASE MESA CAL.CENT.1600X700
1	606006	CANTONERA MESA CALIENTE
2	606008	LATERAL MESA CALIENTE CENTRAL
1	606024	LATERAL INT.MESA CAL.CENT.
1	606025	LATERAL VENTILADOR MESA CAL.
1	95320080	INTERRUPTOR GIOV 16A
2	130089P	FIJADOR ESTANTE
1	605005M	CONJ.PUERTA TRAS.MESA CAL.1600
1	605055M	CONJ.PUERTA DEL.MESA CAL.1600
3	C1062013	TORNILLO M-5X10 DIN933 ZN
2	C1062380	TORNILLO M-5X50 DIN933 INOX
2	C1660061	REMACHE ROSCADO M-5
1	C5222199	CABLE 3X2.5 C/ENCHUFE
1	C5321009	PRENSAESTOPA PG-11
1	C5321089	TUERCA PG-11
1	C5322529	PROGRAMADOR DIGITAL T2001AN
4	C6260511	PATA INOX 130-200 (S_F)



FAMILIA: MESAS CALIENTES

FECHA: 27/12/11

MODELO: 602

PESO(Kg): 107.449

DENOMINACION:
MESA CALIENTE MURAL 1600X700

ESCALA:
1/20

MATERIAL:
INOX

CODIGO:
602



Applus®
LGA1
Organismo
Notificado
0370

AENOR
Organismo
Notificado
0099



TOLERANCIAS GENERALES: ±0.5 mm

QT	COD	DESCRIPCION	FAB.	MATERIAL	DATA	PESO
1	605063	BASE MESA CAL.CENT.1600X700	SÍ	INOX441 0.8	27/12/11	7.363
1	606006	CANTONERA MESA CALIENTE	SÍ	INOX441 0.8	11/11/11	0.992
1	605055M	CONJ.PUERTA DEL.MESA CAL.1600	SÍ	INOX	27/12/11	6.090
1	605005M	CONJ.PUERTA TRAS.MESA CAL.1600	SÍ	INOX	27/12/11	6.086
2	605018	CONTRAPUERTA M.CAL.1600	SÍ	INOX441 0.8	27/12/11	2.517
1	545316	DEFLECTOR VITRINA PLANET	SÍ	GALVA 0.8	11/10/11	1.314
1	605035	ESTANTE M.CAL.CENT.1600X700	SÍ	INOX441 1.2	27/12/11	7.710
1	605048	GUIA SUPERIOR 1600	SÍ	ALUMINIO	27/12/11	0.741
1	606024	LATERAL INT.MESA CAL.CENT.	SÍ	INOX441 0.8	11/11/11	2.706
2	606008	LATERAL MESA CALIENTE CENTRAL	SÍ	INOX441 0.8	11/11/11	4.086
1	606025	LATERAL VENTILADOR MESA CAL.	SÍ	INOFER 0.8	11/11/11	3.927
1	605036	OMEGA ESTANTE MESA CAL.1600	SÍ	GALVA 1.5	27/12/11	2.615
3	605004	OMEGA MESA CALIENTE 1600	SÍ	GALVA 1.2	27/12/11	2.523
1	605055	PUERTA COR.DEL.M.CAL.1600	SÍ	INOX441 0.8	27/12/11	3.030
1	605005	PUERTA COR.TRAS.M.CAL.1600	SÍ	INOX441 0.8	27/12/11	3.031
1	170614	REFUERZO SOBRE 1600X700	SÍ	GALVA 1.5	08/06/09	15.183
1	171601	SOBRE 1600X700 MURAL	SÍ	INOX 1.2	27/12/11	14.730
1	605021	TECHO CUBA MESA CAL.CENT.1600X700	SÍ	INOX441 0.8	27/12/11	6.367
1	602013	TRASERO EXT.MESA CAL.1600	SÍ	GALVA 0.8	27/12/11	5.762
1	602064	TRASERO INT.MESA CAL.1600	SÍ	INOFER 0.8	27/12/11	6.372
1	C5222199	CABLE 3X2.5 C/ENCHUFE	NO	CU	11/06/09	0.396
2	C6580169	FIBRA DE VIDRIO 40mm	NO	LANA ROCA	01/01/01	0.500
2	130089P	FIJADOR ESTANTE	NO	FE Zn	11/04/11	0.007
1	95320080	INTERRUPTOR GIOV 16A	NO	CU	05/04/11	0.176
1	4035	MOTOR 41W	NO	Fe	10/10/11	1.204
4	C6260511	PATA INOX 130-200 (S_F)	NO	INOX	01/01/09	0.320
1	C5321009	PRENSAESTOPA PG-11	NO	PLASTICO	06/10/09	0.034
1	C5322529	PROGRAMADOR DIGITAL T2001AN	NO	PP	09/06/10	0.278
2	C1660061	REMACHE ROSCADO M-5	NO	Fe ZN	24/03/11	0.002
1	2267	RESIST. 2000W 230V	NO	CU	10/10/11	0.337
2	C6060959	RODAMIENTO PUERTA DELANTERA	NO	ACERO	11/11/11	0.021
2	C6060969	RODAMIENTO PUERTA TRASERA	NO	ACERO	11/11/11	0.019
3	C1062013	TORNILLO M-5X10 DIN933 ZN	NO	FE ZN	03/02/09	0.003
2	C1062380	TORNILLO M-5X50 DIN933 INOX	NO	INOX	14/11/11	0.008
1	C5321089	TUERCA PG-11	NO	PLASTICO	06/10/09	0.005



FAMILIA: MESAS CALIENTES

FECHA: 27/12/11

MODELO: 602

PESO(Kg): 107.449

DENOMINACION:
MESA CALIENTE MURAL 1600X700

ESCALA:
1/10

MATERIAL:
INOX

CODIGO:
602



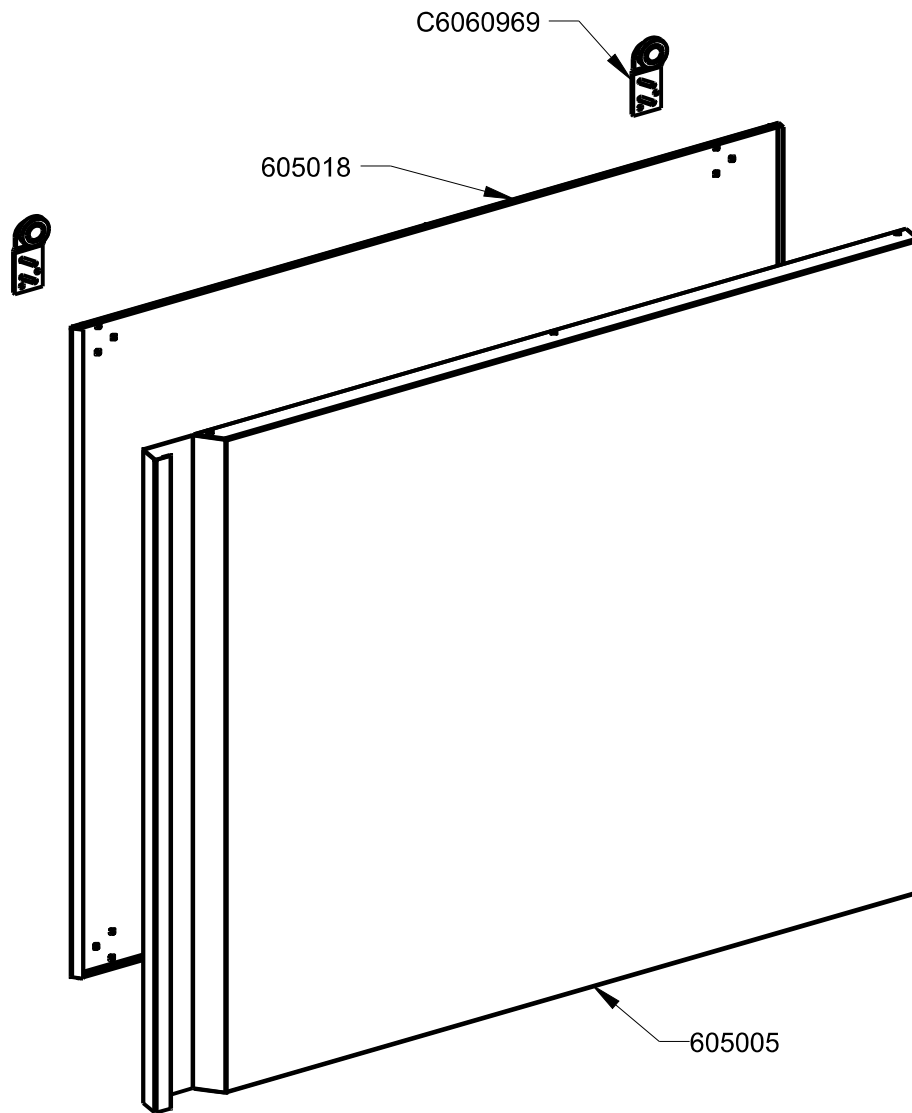
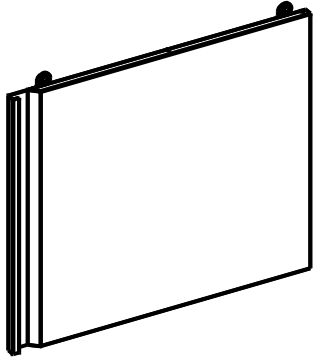
Applus®
LGA1
Organismo
Notificado
0370

AENOR
Organismo
Notificado
0099



TOLERANCIAS GENERALES: ±0.5 mm

QT	COD	DESCRIPCION
1	605018	CONTRAPUERTA M.CAL.1600
1	C6580169	FIBRA DE VIDRIO 40mm
1	605005	PUERTA COR.TRAS.M.CAL.1600
2	C6060969	RODAMIENTO PUERTA TRASERA



FAMILIA: MESAS CALIENTES

FECHA: 27/12/11

MODELO: 605

PESO(Kg): 6.086

DENOMINACION:
CONJ.PUERTA TRAS.MESA CAL.1600

ESCALA:
1/6

MATERIAL:
INOX

CODIGO:
605005M

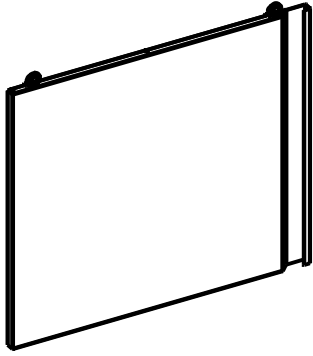


Applus®
LGA1
Organismo
Notificado
0370

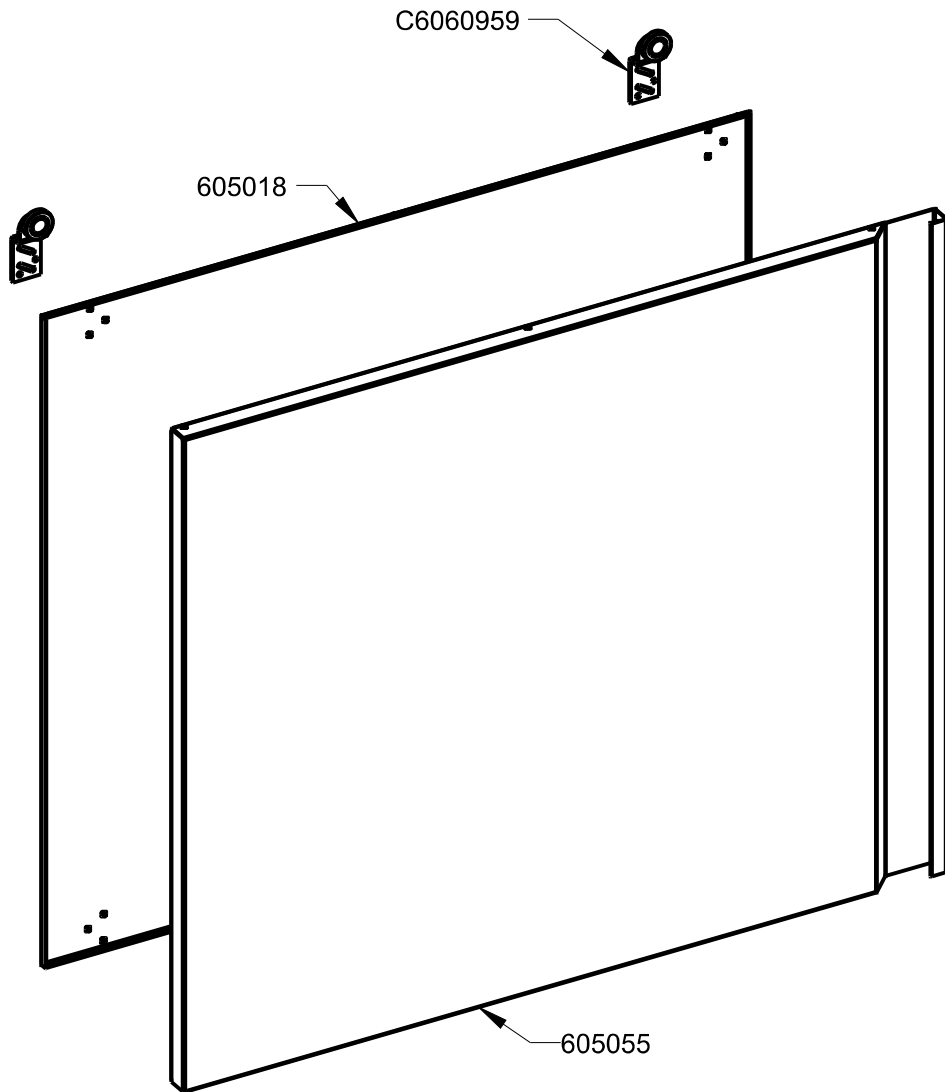
AENOR
Organismo
Notificado
0099



TOLERANCIAS GENERALES: ±0.5 mm



QT	COD	DESCRIPCION
1	605018	CONTRAPUERTA M.CAL.1600
1	C6580169	FIBRA DE VIDRIO 40mm
1	605055	PUERTA COR.DEL.M.CAL.1600
2	C6060959	RODAMIENTO PUERTA DELANTERA



FAMILIA: MESAS CALIENTES

FECHA: 27/12/11

MODELO: 605

PESO(Kg): 6.090

DENOMINACION:
CONJ.PUERTA DEL.MESA CAL.1600

ESCALA:
1/6

MATERIAL:
INOX

CODIGO:
605055M